

XENARC ORIGINAL D2R

Garantia de quatro anos



As peças de reposição originais com quatro anos de garantia
As lâmpadas XENARC ORIGINAL impressionam com uma grande variedade de produtos e a qualidade confiável OEM. Usadas com sucesso em milhões de novos automóveis de fabricantes renomados, tanto como equipamento inicial padrão ou como peças de reposição originais. Com temperaturas de cor de até 4.500 Kelvin, a sua luz está mais próxima da luz do dia natural do que uma lâmpada halógena convencional com 3.200 Kelvin - e logo, é mais agradável para os olhos. Graças à intensidade impressionante da luz, as lâmpadas fornecem uma visibilidade melhor na estrada. As lâmpadas duráveis funcionam como peças de reposição originais do seu veículo e convencem com a sua longa vida útil. A OSRAM fornece uma garantia de 4 anos para lâmpadas XENARC ORIGINAL. Observe que: Recomenda-se que a troca das lâmpadas XENARC seja feita por um profissional.

Ficha técnica do produto

Dados técnicos

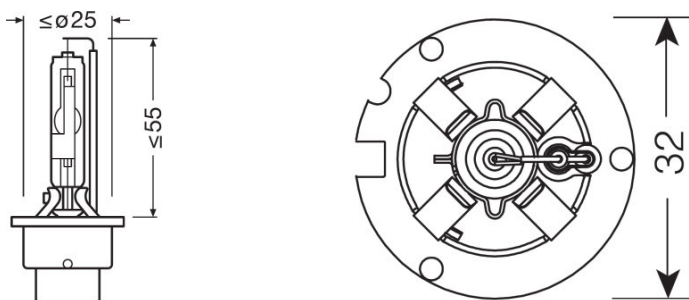
Dados Elétricos

| | |
|-----------------------------------|---------|
| Consumo máx. de potência | 35 W |
| Tensão nominal | 85,0 V |
| Potência nominal | 35,00 W |
| Tensão de teste | 13,5 V |
| Tolerância da potência de entrada | ±3 % |

Dados fotométricos

| | |
|------------------------------|---------|
| Fluxo luminoso | 2800 lm |
| Tolerância do fluxo luminoso | ±16 % |
| Temperatura de cor | 4100 K |

Dimensões e peso



| | |
|-----------------|---------|
| Diâmetro | 9 mm |
| Peso do produto | 19,50 g |
| Comprimento | 79,7 mm |

Espectativa de Vida

| | |
|------------------|--------|
| Vida estimada B3 | 2000 h |
| Vida estimada Tc | 3000 h |
| Garantia | 4 anos |

Informação adicional do produto

| | |
|----------------|--------|
| Soquete (base) | P32d-3 |
|----------------|--------|

Atributos

| | |
|------------|-----|
| Tecnologia | HID |
|------------|-----|

Ficha técnica do produto

Normas e Certificações

| | |
|--------------------------|-------------------|
| Categoria ECE | D2R ¹⁾ |
| Selo de aprovação | Aprovação E1 |

¹⁾ Para ser operado apenas com a engrenagem de controlo aprovado eletrónico

Especificações para país


| Código do produto | Código METEL | SEG-No. | STK-Number | UK Org |
|-------------------|--------------|---------|------------|--------|
| 4008321184634 | OSRA66250 | - | - | - |
| 4008321184634 | OSRA66250 | - | - | - |
| 4052899335332 | OSRA66250 | - | - | - |

Dados de Logística

| Código do produto | Descrição do produto | Embalagem unitária (peças/unidade) | Dimensões (comprimento x largura x altura) | Volume | Peso bruto |
|-------------------|----------------------|------------------------------------|--|----------------------|------------|
| 4008321184634 | XENARC ORIGINAL D2R | | 33 mm x 33 mm x 87 mm | 0.09 dm ³ | 28.57 g |
| 4008321874658 | XENARC ORIGINAL D2R | | 78 mm x 74 mm x 91 mm | 0.53 dm ³ | 122.00 g |
| 4052899335332 | XENARC ORIGINAL D2R | | - x - x - | | |

O código do produto mencionado indica a quantidade mínima a ser adquirida. Uma caixa unitária pode conter um ou mais produtos. Quando for colocar o pedido de compras, indique uma quantidade unitária ou múltiplos da caixa unitária.

Download Data

| Arquivo |
|---|
|  360 Degree Image XENARC ORIGINAL D2R 66250 |

Instruções de segurança

Recomenda-se que a troca das lâmpadas XENARC seja feita por um profissional.

Referências / Links

Termos de garantia disponíveis em www.osram.com/am-guarantee

Informações sobre aplicações

Para obter mais informações sobre aplicações e gráficos acesse a ficha técnica do produto.

Ficha técnica do produto

Retratação

Sujeito a alteração sem prévio aviso. Sempre utilize a versão mais recente.



OSRAM