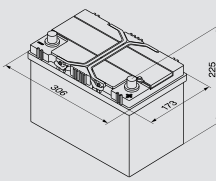
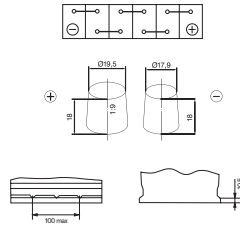

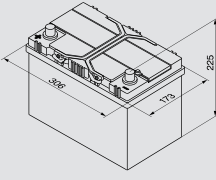
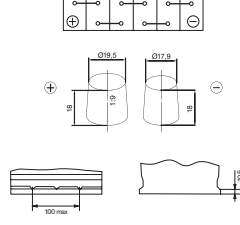
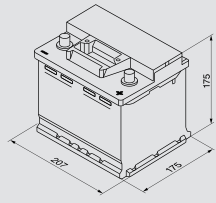
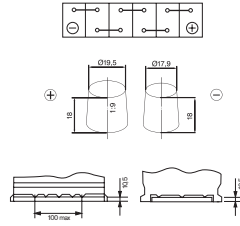
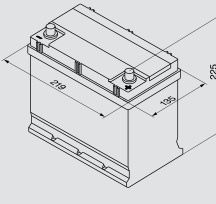
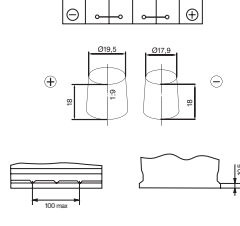
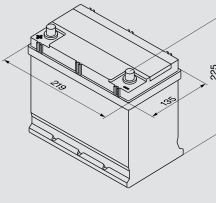
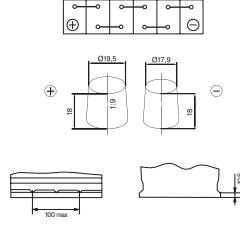


ETN Bosch Reference Short code	<b>Ah</b> 20 h	<b>A(EN)</b>		<b>L</b>	<b>T</b>	<b>B</b>	<b>EAN</b>	 kg	 max. pcs.	
--------------------------------------	-------------------	--------------	---	----------	----------	----------	------------	--	---	---

**S4 (12 V) Asiatische Typen / Asiatic models / Types asiatiques / Tipi asiatici / Tipos asiáticos**

595 404 083 0 092 <b>S40 280</b> S4 028	95	830	 <b>JIS</b>		4 047 023 479 891	22,21	30	
595 405 083 0 092 <b>S40 290</b> S4 029	95	830	 <b>JIS</b>		4 047 023 479 907	22,21	30	

**S3 (12 V)**

541 400 036 0 092 <b>S30 010</b> S3 001	41	360	 <b>JIS</b>		4 047 023 479 204	11,17	72	
545 077 030 0 092 <b>S30 160</b> S3 016	45	300	 <b>JIS</b>		4 047 023 573 278	12,61	78	
545 079 030 0 092 <b>S30 170</b> S3 017	45	300	 <b>JIS</b>		4 047 023 573 261	12,80	78	

JIS (= Japanese Industrial Standard) = für asiatische Fahrzeuge / for Asiatic vehicles / pour véhicules asiatiques / per veicoli asiatici / para vehículos asiáticos

A24

de

**Bosch-Batterie  
S3 – S4 – S5 – S6  
für Pkw  
12 V**  
(Fortsetzung)

en

**Bosch battery  
S3 – S4 – S5 – S6  
for cars  
12 V**  
(continued)

fr

**Batterie Bosch  
S3 – S4 – S5 – S6  
pour véhicules  
particuliers  
12 V**  
(suite)

it

**Batteria Bosch  
S3 – S4 – S5 – S6  
per autovetture  
12 V**  
(seguito)

es

**Batería Bosch  
S3 – S4 – S5 – S6  
para turismos  
12 V**  
(continuación)



ETN  
Bosch Reference  
Short code

Ah  
20 h

A(EN)



L

T

B





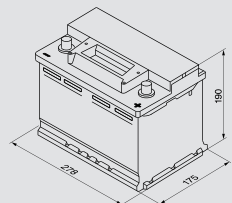
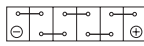
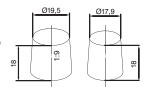
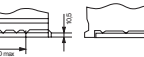

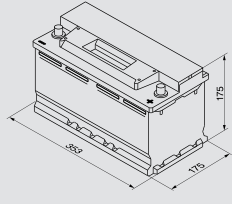
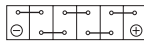
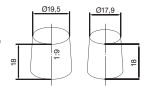
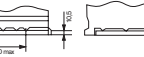
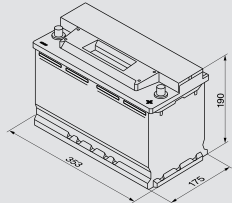

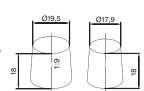
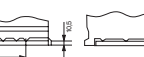
EAN



**S3 (12 V)**



545 412 040 0 092 <b>S30 020</b> S3 002	45	400			4 047 023 479 228	11,76	72
545 413 040 0 092 <b>S30 030</b> S3 003	45	400			4 047 023 479 242	11,76	72
553 400 047 0 092 <b>S30 040</b> S3 004	53	470			4 047 023 479 259	13,59	63
556 400 048 0 092 <b>S30 050</b> S3 005	56	480			4 047 023 479 266	14,19	63
556 401 048 0 092 <b>S30 060</b> S3 006	56	480			4 047 023 479 280	14,19	63
570 144 064 0 092 <b>S30 070</b> S3 007	70	640			4 047 023 479 525	16,75	48

ETN Bosch Reference Short code	Ah 20 h	A(EN)		L	T	B	EAN	 kg	 175x pcs.	
<b>S3 (12 V)</b>										
570 409 064 0 092 <b>S30 080</b> S3 008	70	640					4 047 023 479 570	16,99	48	
588 403 074 0 092 <b>S30 120</b> S3 012	88	740					4 047 023 479 457	21,07	36	
590 122 072 0 092 <b>S30 130</b> S3 013	90	720					4 047 023 479 464	21,56	36	