



Manual de instrucciones



Microondas
Microondas

[es] Manual de usuario e instrucciones de montaje.....	2
[pt] Manual do utilizador e instruções de instalação	26

3CG5175.2 3CG5175.3

Tabla de contenidos

MANUAL DE USUARIO

1	Seguridad	2
2	Evitar daños materiales	6
3	Protección del medio ambiente y ahorro	6
4	Familiarizándose con el aparato	7
5	Accesorios	8
6	Antes de usar el aparato por primera vez	9
7	Manejo básico	9
8	Grill	11
9	Memoria	11
10	Programas	11
11	Ajustes básicos.....	13
12	Cuidados y limpieza.....	14
13	Solucionar pequeñas averías.....	15
14	Eliminación.....	17
15	Servicio de Asistencia Técnica	17
16	Así se consigue.....	17
17	INSTRUCCIONES DE MONTAJE	23
17.1	Montaje seguro	23

1 Seguridad

Tenga en cuenta las siguientes indicaciones de seguridad.

1.1 Advertencias de carácter general

- Lea atentamente estas instrucciones.
- Conservar las instrucciones y la información del producto para un uso posterior o para futuros propietarios.
- No conecte el aparato en el caso de que haya sufrido daños durante el transporte.

1.2 Uso conforme a lo prescrito

La conexión de aparatos sin enchufe solo puede ser efectuada por personal especializado y autorizado. Los daños provocados por una conexión incorrecta no están cubiertos por la garantía.

Solamente un montaje profesional conforme a las instrucciones de montaje puede garantizar un uso seguro del aparato. El instalador es responsable del funcionamiento perfecto en el lugar de instalación.

Utilizar el aparato únicamente:

- para preparar bebidas y comidas.
- bajo la supervisión de una persona. Supervisar continuamente procesos de cocción breves.
- para uso doméstico y aplicaciones similares, como por ejemplo: en cocinas para empleados en tiendas, oficinas y otras áreas comerciales; en propiedades rurales; por parte de clientes en hoteles y otros alojamientos; en pensiones solo con desayuno.
- hasta a una altura de 4000 m sobre el nivel del mar.

Este aparato cumple con la normas EN 55011 y CISPR 11. Se trata de un producto del grupo 2, clase B. El grupo 2 indica que los microondas se fabrican con el fin de calentar alimentos. La clase B indica que el aparato es apropiado para su uso privado en el ámbito doméstico.

1.3 Limitación del grupo de usuarios

Este aparato podrá ser usado por niños a partir de 8 años y por personas con limitaciones físicas, sensoriales o mentales, o que carezcan de conocimientos o de experiencia, siempre que cuenten con la supervisión de una persona responsable de su seguridad o hayan sido instruidos previamente en su uso y hayan comprendido los peligros que pueden derivarse del mismo.

No deje que los niños jueguen con el aparato.

La limpieza y el cuidado del aparato a cargo del usuario no podrán ser realizados por niños a no ser que tengan al menos 15 años de edad y que cuenten con la supervisión de una persona adulta.

Mantener a los niños menores de 8 años alejados del aparato y del cable de conexión.

1.4 Uso seguro

⚠️ ADVERTENCIA – ¡Riesgo de incendio!

Los objetos inflamables almacenados en el compartimento de cocción pueden prenderse fuego.

- ▶ No introducir objetos inflamables en el compartimento de cocción.
 - ▶ En caso de que salga humo del interior del aparato, apagar el aparato o tirar del enchufe y mantener la puerta cerrada para apagar cualquier llama que pudiera haber.
- Los restos de comida, grasa y jugo de asado pueden arder.
- ▶ Antes de poner en funcionamiento, eliminar la suciedad gruesa del compartimento de cocción, de la resistencia y de los accesorios.

⚠️ ADVERTENCIA – ¡Riesgo de quemaduras!

El aparato y las piezas con las que el usuario entra en contacto se calentarán durante el uso.

- ▶ Proceder con precaución para evitar entrar en contacto con las resistencias.
 - ▶ Los niños pequeños (menores de 8 años) deben mantenerse alejados.
- Los accesorios y la vajilla se calientan mucho.
- ▶ Utilizar siempre agarradores para sacar los accesorios y la vajilla del compartimento de cocción.
- Los vapores de alcohol pueden inflamarse cuando el interior del horno está caliente.
- ▶ Si se utilizan bebidas alcohólicas de alta graduación para cocinar, debe hacerse en pequeñas cantidades.
 - ▶ Abrir la puerta del aparato con precaución.

⚠️ ADVERTENCIA – ¡Riesgo de quemaduras por líquidos calientes!

Las partes accesibles se calientan durante el funcionamiento.

- ▶ No tocar nunca las partes calientes.
 - ▶ Mantener fuera del alcance de los niños.
- Al abrir la puerta del aparato puede salir vapor caliente. Tenga presente que, según la temperatura, no puede verse el vapor.
- ▶ Abrir la puerta del aparato con precaución.
 - ▶ Mantener fuera del alcance de los niños.

Si se introduce agua al compartimento de cocción puede generarse vapor de agua caliente.

- ▶ Nunca verter agua en el compartimento de cocción caliente.

⚠️ ADVERTENCIA – ¡Riesgo de lesiones!

Si el cristal de la puerta del aparato está dañado, puede fracturarse.

- ▶ No utilizar productos de limpieza abrasivos ni rascadores metálicos afilados para limpiar el cristal de la puerta del aparato, ya que pueden rayar la superficie.

Las bisagras de la puerta del aparato se mueven al abrir y cerrar la puerta y podrían provocar daños.

- ▶ No tocar la zona de las bisagras.

Las roturas, astillas y grietas en el plato giratorio de cristal son peligrosas.

- ▶ No golpear nunca el plato giratorio con objetos duros.
- ▶ Manejar el plato giratorio con cuidado.

⚠️ ADVERTENCIA – ¡Riesgo de descarga eléctrica!

Un aislamiento incorrecto del cable de conexión de red es peligroso.

- ▶ Evitar siempre que el cable de conexión de red entre en contacto con piezas calientes del aparato o fuentes de calor.
- ▶ Evite siempre que el cable de conexión de red entre en contacto con esquinas o bordes afilados.
- ▶ No doble, aplaste ni modifique nunca el cable de conexión de red.

⚠️ ADVERTENCIA – ¡Riesgo de asfixia!

Los niños pueden ponerse el material de embalaje por encima de la cabeza, o bien enrollarse en él, y asfixiarse.

- ▶ Mantener el material de embalaje fuera del alcance de los niños.
- ▶ No permita que los niños jueguen con el embalaje.

Si los niños encuentran piezas de tamaño reducido, pueden aspirarlas o tragarlas y asfixiarse.

- ▶ Mantener las piezas pequeñas fuera del alcance de los niños.
- ▶ No permita que los niños jueguen con piezas pequeñas.

1.5 Microondas

LEER ATENTAMENTE LAS INDICACIONES DE SEGURIDAD IMPORTANTES Y CONSERVARLAS PARA SU USO FUTURO

⚠️ ADVERTENCIA – ¡Riesgo de incendio!

Un uso del aparato diferente al especificado puede ser peligroso y provocar daños. Por ejemplo, en caso de calentar zapatillas o almohadillas rellenas de semillas o granos, estas pueden incendiarse incluso al cabo de unas horas.

- ▶ No utilizar nunca el aparato para secar alimentos o ropa.
- ▶ No utilizar nunca el aparato para calentar zapatillas, cojines de semillas o granos, esponjas, bayetas húmedas o cosas similares.
- ▶ Utilizar el aparato únicamente para preparar alimentos y bebidas.

Los alimentos y sus envoltorios y envases pueden incendiarse.

- ▶ No calentar alimentos en envases de conservación del calor.
- ▶ No calentar sin vigilancia alimentos en recipientes de plástico, papel u otros materiales inflamables.
- ▶ No programar el microondas a una potencia o duración demasiado elevadas. Atenerse a las indicaciones de estas instrucciones de uso.
- ▶ No secar alimentos con el microondas.
- ▶ Los alimentos con poco contenido de agua, como, p. ej., el pan, no se deben descongelar o calentar a demasiada potencia de microondas o durante demasiado tiempo.

El aceite de mesa puede inflamarse.

- ▶ No calentar aceite de mesa con el microondas.

⚠️ ADVERTENCIA – ¡Riesgo de explosión!

Los recipientes herméticamente cerrados con líquidos u otros alimentos pueden explotar fácilmente.

- ▶ No calentar nunca líquidos u otros alimentos en recipientes herméticamente cerrados.

⚠️ ADVERTENCIA – ¡Riesgo de quemaduras!

Los alimentos con cáscara o piel dura pueden reventar durante el calentamiento o incluso una vez finalizado.

- ▶ No cocer los huevos con la cáscara ni calentar huevos duros con cáscara.
- ▶ No cocer crustáceos ni animales con cáscara.
- ▶ A los huevos fritos y los huevos al plato primero se les debe pinchar la yema.
- ▶ En los alimentos con la piel dura, como, p. ej., manzanas, tomates, patatas o salchichas, la piel puede reventar. Antes de calentarlos se debe pinchar la cáscara o la piel.

El calor no se distribuye uniformemente en los alimentos para bebés.

- ▶ No calentar alimentos para bebés en recipientes tapados.
- ▶ Retirar siempre la tapa o la tetina.
- ▶ Remover o agitar bien tras el calentamiento.
- ▶ Comprobar la temperatura antes de dar el alimento al bebé.

Las comidas calentadas emiten calor. Los recipientes que las contienen pueden estar muy calientes.

- ▶ Utilizar siempre un agarrador para sacar la vajilla o los accesorios.

Los envoltorios sellados de algunos alimentos pueden estallar.

- ▶ Observar siempre las indicaciones del embalaje.
- ▶ Utilizar siempre un agarrador para sacar los alimentos del compartimento de cocción.

Las partes accesibles se calientan durante el funcionamiento.

- ▶ No tocar nunca las partes calientes.
- ▶ Mantener fuera del alcance de los niños.

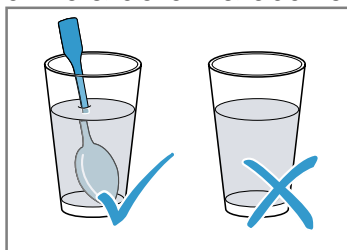
Un uso del aparato diferente al especificado puede ser peligroso. Por ejemplo, las zapatillas, cojines de semillas o granos, esponjas, bayetas húmedas o cosas similares sobrecalentadas pueden ocasionar quemaduras

- ▶ No utilizar nunca el aparato para secar alimentos o ropa.
- ▶ No utilizar nunca el aparato para calentar zapatillas, cojines de semillas o granos, esponjas, bayetas húmedas o cosas similares.
- ▶ Utilizar el aparato únicamente para preparar alimentos y bebidas.

⚠ ADVERTENCIA – ¡Riesgo de quemaduras por líquidos calientes!

Al calentar líquidos puede producirse un retardo en la ebullición. Esto quiere decir que se puede alcanzar la temperatura de ebullición sin que aparezcan las burbujas de vapor habituales. Proceder con precaución cuando el recipiente se agita ligeramente. El líquido caliente puede empezar a hervir de repente y a salpicar.

- ▶ Colocar siempre una cuchara en el recipiente al calentar. De esta manera se evita un retardo en la ebullición.



⚠ ADVERTENCIA – ¡Riesgo de lesiones!

La vajilla no adecuada para el microondas puede reventar. Los recipientes de porcelana o cerámica pueden presentar finos orificios en asas y tapas. Estos orificios ocultan huecos. La posible humedad que haya penetrado en estos huecos puede hacer estallar el recipiente.

- ▶ Utilizar exclusivamente una vajilla adecuada para el microondas.

La vajilla y los recipientes de metal o con adornos metálicos pueden provocar la formación de chispas al usarlos solo con la función microondas. A consecuencia de esto, el aparato se estropea.

- ▶ No utilizar nunca recipientes de metal con la función microondas.
- ▶ Utilizar únicamente recipientes aptos para el microondas; alternatively, utilizar el microondas en combinación con un modo de calentamiento.

⚠ ADVERTENCIA – ¡Riesgo de descarga eléctrica!

El aparato funciona con alta tensión.

- ▶ No retirar la carcasa del aparato.

⚠ ADVERTENCIA – ¡Riesgo de daños graves para la salud!

Una limpieza deficiente puede deteriorar la superficie del aparato, reducir su vida útil y provocar situaciones peligrosas, como fugas de energía del microondas.

- ▶ Limpiar el aparato con regularidad y retirar inmediatamente los restos de alimentos.
- ▶ Mantener siempre limpios el compartimento de cocción, la puerta y el tope de la puerta.

→ "Cuidados y limpieza", Página 14

No poner nunca en marcha el aparato si la puerta está dañada. Puede producirse un escape de energía de microondas.

- ▶ No utilizar el aparato si la puerta o el marco de plástico de la puerta están dañados.
- ▶ Solo podrá repararlo el Servicio de Asistencia Técnica.

En un aparato sin carcasa la energía de microondas sale al exterior.

- ▶ Nunca se debe retirar la carcasa.
- ▶ Llamar al Servicio de Asistencia Técnica cuando sea necesario realizar trabajos de mantenimiento o reparación.

2 Evitar daños materiales

2.1 En general

¡ATENCIÓN!

Si se hay agua en el compartimento de cocción, puede generarse vapor de agua. El cambio de temperatura puede provocar daños.

- ▶ Nunca verter agua en el compartimento de cocción caliente.

La humedad acumulada en el compartimento de cocción durante un tiempo prolongado puede provocar corrosión.

- ▶ Limpiar el agua de condensación después de cocinar a fuego lento.
- ▶ No conservar alimentos húmedos durante un período prolongado en el compartimento de cocción cerrado.
- ▶ No conservar ningún alimento dentro del compartimento de cocción.

Con el tiempo, los muebles situados frente al aparato pueden resultar dañados si se tiene la puerta abierta y la refrigeración encendida.

- ▶ Tras el funcionamiento con temperaturas altas, dejar enfriar el compartimento de cocción únicamente con la puerta cerrada.
- ▶ No fijar nada en la puerta del aparato.
- ▶ Dejar secar el aparato con la puerta abierta solo tras haber estado en funcionamiento con mucha humedad.

La puerta del aparato puede resultar dañada si se utiliza la puerta del aparato como asiento o superficie de almacenamiento.

- ▶ No apoyarse, sentarse ni colgarse de la puerta del aparato.

2.2 Microondas

Tener en cuenta estas indicaciones al utilizar el microondas.

¡ATENCIÓN!

Si el metal toca la pared del compartimento de cocción, se generan chispas que pueden dañar el aparato o destrozarse el cristal interior de la puerta.

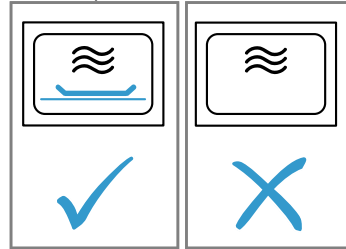
- ▶ Los metales, p. ej. la cuchara en un vaso, deben estar separados al menos 2 cm de las paredes del horno y de la parte interior de la puerta del horno.

Las bandejas de aluminio pueden generar chispas en el aparato. El aparato se daña debido a las chispas que se forman.

- ▶ No utilizar bandejas de aluminio en el aparato.

El funcionamiento del aparato sin alimentos provoca una sobrecarga del mismo.

- ▶ Nunca poner en marcha el microondas sin alimentos dentro. Solo se permite para probar brevemente un recipiente.



Preparar palomitas de maíz varias veces consecutivas en el horno microondas a una potencia del microondas demasiado alta puede provocar daños en el compartimento de cocción.

- ▶ Dejar que transcurran varios minutos entre cada preparación para que se enfríe el aparato.
- ▶ No ajustar nunca la potencia del microondas a un nivel demasiado alto.
- ▶ Utilizar una potencia máxima de 600 W.
- ▶ Colocar siempre la bolsa de palomitas sobre un plato de cristal.

La entrada del microondas resulta dañada al quitar la tapa.

- ▶ No colocar nunca la tapa de la entrada del microondas en el compartimento de cocción.

Retirar la lámina transparente de la parte interior de la puerta deteriora la puerta del aparato.

- ▶ No retirar en ningún caso la lámina transparente de la parte interior de la puerta.

Si penetra líquido, se puede dañar el accionamiento del plato giratorio en el interior del aparato.

- ▶ Supervisar el proceso de cocción.
- ▶ Ajustar primero una duración más breve y, si es necesario, alargar la duración.

- ▶ No utilizar nunca el aparato sin el plato giratorio.

Una vajilla inadecuada puede producir daños.

- ▶ Si se utiliza el funcionamiento del grill o el funcionamiento combinado del microondas, utilizar únicamente vajilla capaz de resistir altas temperaturas.

3 Protección del medio ambiente y ahorro

3.1 Eliminación del embalaje

Los materiales del embalaje son respetuosos con el medio ambiente y reciclables.

- ▶ Desechar las diferentes piezas separadas según su naturaleza.



Eliminar el embalaje de forma ecológica.

3.2 Ahorro de energía

Si tiene en cuenta estas indicaciones, su aparato consumirá menos corriente.

Abrir la puerta del aparato lo menos posible durante el funcionamiento.

- La temperatura del compartimento de cocción se mantiene; no es necesario recalentar el aparato.

Ocultar la hora en el modo preparado.

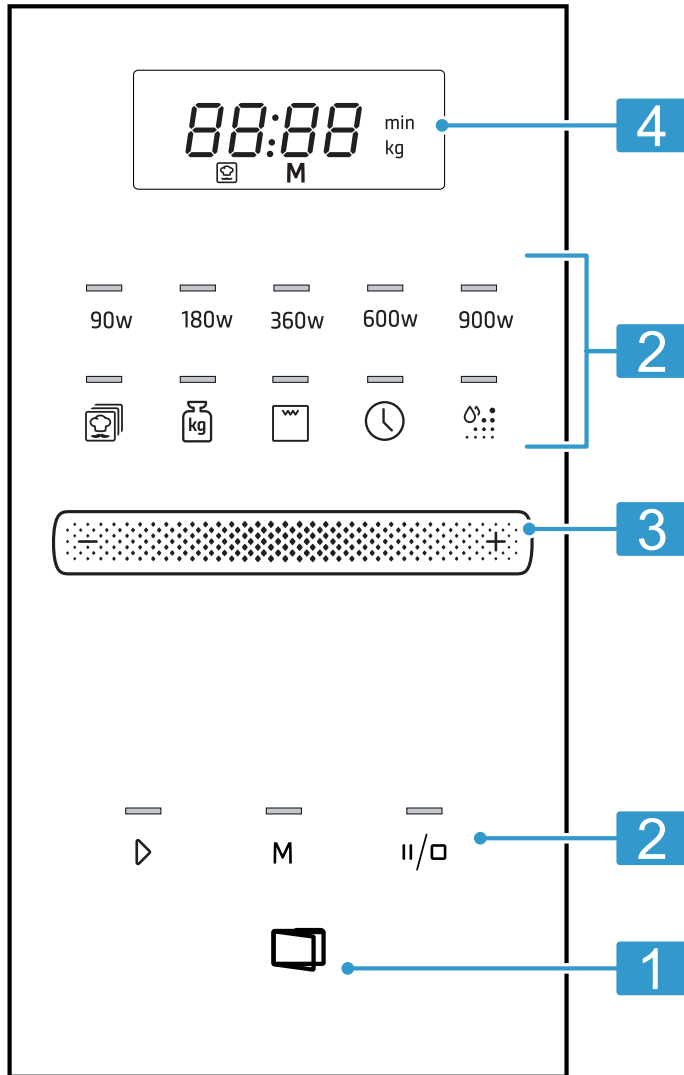
- El aparato reduce el consumo de energía en el modo preparado.

4 Familiarizándose con el aparato

4.1 Panel de mando

Mediante el panel de mando se pueden ajustar todas las funciones del aparato y recibir información sobre el estado de funcionamiento.

Nota: Según el modelo de aparato pueden variar pequeños detalles de la imagen, p. ej., el color y la forma.



1	Pulsador de apertura automática de la puerta	Abrir la puerta automáticamente.
2	Campos táctiles	Seleccionar funciones.
3	Área de programación	Ajustar la hora, la duración del tiempo o los programas automáticos.
4	Panel indicador	Mostrar la hora o la duración del tiempo.

Campos táctiles

Los campos táctiles son superficies sensibles al tacto. Para seleccionar una función, pulsar el campo correspondiente.

90-900	Seleccionar la potencia del microondas en vatios.
--------	---

	Seleccionar el programa automático.
	Seleccionar el peso en los programas.
	Seleccionar el grill.
	Ajustar o mostrar la hora.

	Activar la función de limpieza Aqua-Clean.
	Iniciar el funcionamiento.
M	Seleccionar la memoria.
	Detener o interrumpir el funcionamiento.
	Abrir la puerta del aparato.

Área de programación

El área de programación permite modificar los valores de los ajustes que aparecen en pantalla. La zona de programación funciona como una rueda; para modificar un ajuste, deslizar el dedo hacia la izquierda o hacia la derecha. Cuanto más rápido se deslice, más rápido gira la rueda. Tocar encima de un ajuste para que se detenga y seleccionar el valor exacto.

4.2 Tipos de calentamiento

Aquí encontrará una vista general de los tipos de calentamiento. Recibirá recomendaciones acerca de cómo utilizar los tipos de calentamiento.

Símbolo	Nombre	Aplicación
90-900	Microondas	Para descongelar, cocinar a fuego lento y calentar alimentos o líquidos.
	Grill	Gratinar alimentos.
	Funcionamiento combinado del microondas	<ul style="list-style-type: none"> ■ Hornear gratinados. ■ Dorar platos.

4.3 Ventilador

El ventilador se enciende y se apaga según sea necesario. Con el funcionamiento de microondas, el compartimento de cocción se queda frío. El ventilador se activa igualmente. **Nota:** El ventilador puede seguir funcionando aunque ya se haya desconectado el aparato.

4.4 Agua de condensación

Cuando se cocina a fuego lento, puede formarse agua de condensación en el compartimento de cocción y en la puerta del aparato. El agua de condensación es algo normal y no afecta al funcionamiento del aparato. Limpiar el agua de condensación después de cocinar a fuego lento.

5 Accesorios

Utilice accesorios originales. Están pensados para este aparato.

Accesorios	Aplicación
Parrilla	<ul style="list-style-type: none"> ■ Parrilla para asar al grill y gratinar ■ Parrilla de soporte para recipientes

6 Antes de usar el aparato por primera vez


Aplicar los ajustes de la primera puesta en marcha.
Limpiar el aparato y los accesorios.


6.1 Realizar la primera puesta en marcha

Aplicar los ajustes de la primera puesta en marcha.
Limpiar el aparato y los accesorios.

Nota: Después de realizar la conexión eléctrica o tras un corte del suministro, suena una señal y aparecen unos ceros en el panel indicador. Pueden transcurrir unos segundos hasta que se escucha una segunda señal y es posible ajustar la hora.

Requisitos

- Suena una señal.
- En la pantalla aparece 12:00.
- Se enciende el señalizador luminoso situado sobre .

1. Ajustar la hora en la zona de ajustes.
2. Pulsar .

6.2 Calentar el compartimento de cocción


- ▶ Cuando el interior del horno se haya enfriado, limpiar las superficies lisas con una bayeta con agua y jabón.

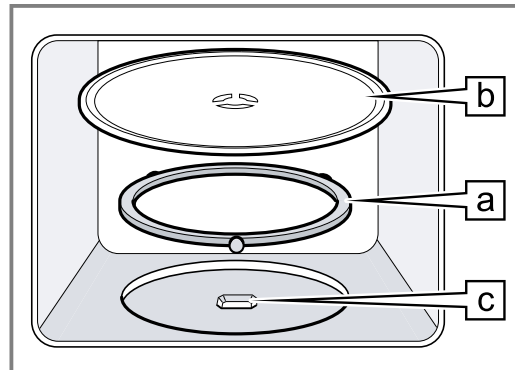
6.3 Limpieza de los accesorios



- ▶ Limpiar los accesorios a fondo con agua con un poco de jabón y una bayeta suave.

6.4 Colocar el plato giratorio

Utilizar el aparato solo con el plato giratorio colocado.

1. Colocar el anillo giratorio  en el rebaje del compartimento de cocción.



2. Encajar el plato giratorio  en el accionamiento , en el centro de la base del compartimento de cocción.
3. Comprobar que el plato giratorio esté correctamente encajado.

Nota: El plato giratorio puede girarse hacia la derecha o hacia la izquierda.

7 Manejo básico

7.1 Potencia del microondas

Aquí encontrará una vista general de los niveles de potencia del microondas y de sus aplicaciones.

Potencia del microondas en vatios	Aplicación
90	Descongelar platos delicados.
180	Descongelar alimentos y continuar con la cocción.
360	Cocinar a fuego lento carne y pescado o calentar alimentos delicados.
600	Calentar y cocinar alimentos a fuego lento.
900	Calentar líquidos.

7.2 Recipientes y accesorios aptos para microondas

Para calentar los alimentos uniformemente y no dañar el aparato, utilizar siempre recipientes y accesorios adecuados.

Nota: Antes de utilizar un recipiente para el microondas, tener en cuenta las indicaciones del fabricante. En caso de duda, poner el recipiente a prueba.

Apto para microondas

Recipientes y accesorios	Motivos
Recipientes resistentes al calor y material adecuado para el microondas: <ul style="list-style-type: none"> ■ Cristal ■ Vitrocerámica ■ Porcelana ■ Plástico termorresistente ■ Cerámica totalmente esmaltada sin fisuras 	Estos materiales dejan pasar las microondas. Las microondas no dañan los recipientes termorresistentes.
Cubiertos de metal	Nota: Para evitar un retardo en la ebullición se pueden utilizar cubiertos metálicos como, p. ej., una cuchara en un vaso.

¡ATENCIÓN!

Si el metal toca la pared del compartimento de cocción, se generan chispas que pueden dañar el aparato o destrozarse el cristal interior de la puerta.

- ▶ Los metales, p. ej. la cuchara en un vaso, deben estar separados al menos 2 cm de las paredes del horno y de la parte interior de la puerta del horno.

No apto para microondas

Recipientes y accesorios	Motivos
Recipientes de metal	El metal no deja pasar las microondas. Los alimentos se calientan muy débilmente.
Recipientes con elementos decorativos en oro o plata	Las microondas pueden dañar los elementos decorativos en oro o plata. Consejo: Un recipiente puede utilizarse si su fabricante garantiza que es apto para microondas.

7.3 Probar la idoneidad de los recipientes para microondas

Someter los recipientes para microondas a una prueba de recipientes. El aparato solo debe utilizarse en la función microondas sin alimentos en caso de tratarse de una prueba de recipientes.

⚠ ADVERTENCIA – ¡Riesgo de quemaduras por líquidos calientes!

Las partes accesibles se calientan durante el funcionamiento.

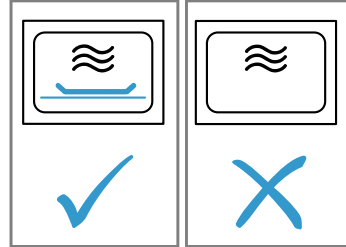
- ▶ No tocar nunca las partes calientes.
 - ▶ Mantener fuera del alcance de los niños.
1. Colocar el recipiente vacío en el compartimento de cocción.
 2. Ajustar el aparato a la potencia máxima de microondas durante ½-1 minuto.
 3. Iniciar el funcionamiento.
 4. Comprobar el recipiente varias veces:
 - Si el recipiente está frío o templado, es apto para el microondas.
 - Si el recipiente está caliente o se generan chispas, cancelar la prueba; el recipiente no es apto para microondas.

7.4 Ajustar el microondas

¡ATENCIÓN!

El funcionamiento del aparato sin alimentos provoca una sobrecarga del mismo.

- ▶ Nunca poner en marcha el microondas sin alimentos dentro. Solo se permite para probar brevemente un recipiente.



Consejo: Para utilizar el aparato de forma óptima, puede seguir las indicaciones que figuran en las recomendaciones de ajuste.

→ "Así se consigue", Página 17

1. Tener en cuenta las advertencias de seguridad. → Página 4
2. Tener en cuenta las indicaciones para evitar daños materiales. → Página 6
3. Tener en cuenta las indicaciones de la vajilla y de los accesorios aptos para microondas. → Página 9
4. Ajustar la potencia de microondas deseada con los sensores.
5. Ajustar la duración deseada en el área de programación.
6. Para iniciar el funcionamiento, pulsar ▷.
 - ✓ Se inicia el transcurso de la duración programada.

Nota: Si se abre el compartimento de cocción mientras el aparato está en marcha, se interrumpe el funcionamiento y se detiene el transcurso del tiempo. Al cerrar la puerta, el funcionamiento se reanuda.

7.5 Modificar la duración

La duración se puede modificar en cualquier momento.

- ▶ Ajustar la duración deseada en el área de programación.

7.6 Interrumpir el funcionamiento

1. Pulsar "1/2" o abrir la puerta del aparato.
 - ✓ Se enciende el señalizador luminoso situado sobre ▷.
2. Para reanudar el funcionamiento, cerrar la puerta del aparato y pulsar ▷.

7.7 Cancelar el funcionamiento

- ▶ Pulsar "1/2" dos veces o abrir la puerta y pulsar "1/2" una vez.

8 Grill

El grill permite dorar o gratinar los alimentos. El grill se puede utilizar solo o combinado con microondas.

8.1 Ajustar el grill

1. Ajustar la duración deseada en el área de programación.
 2. Para iniciar el funcionamiento, pulsar ▷.
- ✓ Se inicia el transcurso de la duración programada.

8.2 Modificar la duración

La duración se puede modificar en cualquier momento.

- ▶ Ajustar la duración deseada en el área de programación.

9 Memoria

La función de memoria permite guardar configuraciones personalizadas para un plato y acceder a ellas en cualquier momento.

Consejo: La función de memoria está recomendada para platos que se preparen con mucha frecuencia.

9.1 Guardar en la memoria



Nota:

- No es posible guardar distintas potencia del microondas de forma sucesiva.
 - No se pueden guardar programas automáticos.
1. Pulsar M.
 - ✓ Se enciende el señalizador luminoso situado sobre M.
 2. Ajustar la potencia de microondas deseada con los sensores.
 - ✓ Se ilumina el señalizador luminoso situado sobre la tecla y el panel indicador muestra 1:00 min.
 3. Ajustar la duración deseada en el área de programación.
 4. En caso necesario, seleccionar una de las opciones:
 - Para guardar la memoria e iniciar inmediatamente, pulsar ▷.

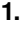
10 Programas

Con estos programas, el aparato ayuda en la preparación de diferentes alimentos y selecciona automáticamente los mejores ajustes.



10.1 Ajustar un programa

1. Seleccionar un programa.
 2. Pulsar  hasta que en la pantalla se muestre el número del programa deseado.
- ✓ Se enciende el señalizador luminoso situado sobre .

8.3 Interrumpir el funcionamiento

1. Pulsar  o abrir la puerta del aparato.
- ✓ Se enciende el señalizador luminoso situado sobre ▷.
2. Para reanudar el funcionamiento, cerrar la puerta del aparato y pulsar ▷.

8.4 Cancelar el funcionamiento

- ▶ Pulsar  dos veces o abrir la puerta y pulsar  una vez.

- Para guardar la memoria sin iniciar, pulsar M.

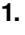
- ✓ Si el aparato no se pone en marcha, aparece la hora en el panel indicador y el aparato guarda los ajustes.

9.2 Activar la memoria



El programa guardado puede iniciarse muy fácilmente. Colocar la comida en el aparato y cerrar la puerta.

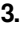

1. Pulsar M.
- ✓ Aparecen los ajustes guardados.
2. Pulsar ▷.

9.3 Interrumpir el funcionamiento

1. Pulsar  o abrir la puerta del aparato.
- ✓ Se enciende el señalizador luminoso situado sobre ▷.
2. Para reanudar el funcionamiento, cerrar la puerta del aparato y pulsar ▷.

9.4 Cancelar el funcionamiento

- ▶ Pulsar  dos veces o abrir la puerta y pulsar  una vez.

3. Pulsar .
- ✓ El señalizador luminoso situado sobre  se ilumina y en el panel indicador aparece una sugerencia de peso.
4. Para iniciar el funcionamiento, pulsar ▷.
- ✓ Se muestra el transcurso del tiempo programado.
5. Si suena una señal durante el programa, abrir la puerta del aparato.
 - Trocear los alimentos, darles la vuelta o remover.
 - Cerrar la puerta del aparato.
 - Pulsar ▷.

10.2 Interrumpir el funcionamiento

1. Pulsar ⏏ o abrir la puerta del aparato.
✓ Se enciende el señalizador luminoso situado sobre ⏏ .
2. Para reanudar el funcionamiento, cerrar la puerta del aparato y pulsar ⏏ .

10.3 Cancelar el funcionamiento

- ▶ Pulsar ⏏ dos veces o abrir la puerta y pulsar ⏏ una vez.

10.4 Descongelar con el programa automático

Los cuatro programas de descongelación permiten descongelar carne, aves y pan.

Programa	Alimento	Recipiente	Margen de peso en kg
P01	Carne picada	abierto	0,20-1,00
P02	Porciones de carne	abierto	0,20-1,00
P03	Pollo, trozos de pollo	abierto	0,40-1,80
P04	Pan	abierto	0,20-1,00

Descongelar alimentos con el programa automático

1. Sacar los alimentos de su envase.
Utilizar alimentos congelados a una temperatura de $-18\text{ }^{\circ}\text{C}$, en posición horizontal y repartidos en porciones adecuadas.
2. Pesar los alimentos.
El peso de los alimentos es necesario para ajustar el programa.
3. Colocar los alimentos en un recipiente plano apto para microondas, p. ej., en un plato de cristal o de porcelana, sin tapar.

4. **Nota:** Al descongelar carne o aves se genera líquido.
Retirar el líquido al darle la vuelta a la carne; no reutilizarlo en ningún caso ni dejar que entre en contacto con otros alimentos.
5. Separa los trozos aplanados y disgregar la carne picada antes de dejar en reposo.
6. Dejar reposar los alimentos descongelados durante 10-30 minutos para homogeneizar su temperatura. Las piezas grandes de carne requieren un tiempo de reposo más largo que las piezas pequeñas. Retirar las vísceras de las aves tras el tiempo de reposo.
7. Continuar preparando los alimentos, incluso aunque el interior de los trozos más gruesos siga congelado.

10.5 Cocer a fuego lento con el programa automático

Los tres programas de cocción permiten cocer arroz, patatas, verduras o sopa.

Programa	Alimento	Recipiente	Margen de peso en kg	Notas
P05	Arroz	con tapa	0,05-0,20	<ul style="list-style-type: none"> ■ Utilizar un recipiente alto y amplio para preparar arroz. ■ No utilizar arroz en bolsas de cocción. ■ Añadir entre dos y tres partes de agua por cada parte de 100 g de arroz.
P06	Patatas	con tapa	0,15-1,00	<ul style="list-style-type: none"> ■ Para preparar patatas cocidas con sal, cortar las patatas frescas en trozos pequeños de tamaño similar. ■ Añadir una cucharada sopera de agua y sal por cada 100 g de patatas.
P07	Verduras	con tapa	0,15-1,00	<ul style="list-style-type: none"> ■ Pesar las verduras frescas previamente lavadas. ■ Cortar las verduras en trozos pequeños y de tamaño similar. ■ Añadir una cucharada sopera de agua por cada 100 g de verduras.

Cocer alimentos a fuego lento con el programa automático

1. Pesar los alimentos.
El peso de los alimentos es necesario para ajustar el programa.

2. Colocar los alimentos en un recipiente apto para microondas y cubrirlos con una tapa.
3. Añadir agua según las indicaciones del fabricante en el embalaje.

4. Cuando el programa haya finalizado, volver a remover los alimentos.
5. Dejar reposar los alimentos durante 5-10 minutos para homogeneizar su temperatura.

Los resultados de cocción dependen de la calidad y la composición de los alimentos.

10.6 Programa combinado de cocción

El programa combinado de cocción combina el grill y las microondas.

Programa	Alimento	Recipiente	Margen de peso en kg
P08	Gratinado, congelado, de hasta 3 cm de alto	abierto	0,40-0,90

Preparar alimentos con el programa combinado de cocción

1. Sacar los alimentos de su envase.
2. Pesar los alimentos.
El peso de los alimentos es necesario para ajustar el programa.

3. Colocar los alimentos en un recipiente no muy grande, termorresistente y apto para microondas.
4. Una vez finalizado el programa, dejar reposar los alimentos durante 5-10 minutos para homogeneizar su temperatura.

11 Ajustes básicos

El aparato se puede adaptar a sus necesidades.

11.1 Vista general de los ajustes básicos

Aquí encontrará una vista general de los ajustes básicos y los ajustes de fábrica. Los ajustes básicos dependen del equipamiento de su aparato.

Ajuste	Selección	Significado
! Tono de las teclas táctiles	¹	Activar el tono de las teclas táctiles.
! Tono de las teclas táctiles		Desactivar el tono de las teclas táctiles. Nota: Con y activos, se mantiene el tono de las teclas táctiles.
2 Modo Demo	d E 0	Activar o desactivar el modo Demo. Nota: El aparato está desconectado. Aunque se usen los sensores y se reaccione a los displays, estos no funcionan. El modo Demo es de utilidad principalmente para los distribuidores.

¹ Ajuste de fábrica (puede variar según el modelo de aparato)

11.2 Modificar los ajustes básicos

Requisito: El aparato está desconectado.

1. Mantener pulsados \triangleright y "/° durante unos segundos.
 - ✓ En el panel indicador se muestra el primer ajuste básico.
2. Pulsar \triangleright .
 - ✓ En la pantalla parpadea el valor actual.
3. Programar el valor deseado en el área de programación.
4. Pulsar \triangleright .
 - ✓ El aparato aplica el ajuste.
5. Pulsar "/° .

Consejo: Los ajustes se pueden modificar en cualquier momento.

11.3 Modificar la duración de la señal

Cuando se desconecta el aparato, se oye una señal. Es posible modificar la duración de la señal.

- ▶ Mantener pulsado \triangleright durante aprox. 6 segundos.
- ✓ La duración de la señal alterna entre corta y larga.
- ✓ El aparato aplica la duración de la señal y muestra la hora.

11.4 Ajustar la hora

Nota: Después de realizar la conexión eléctrica o tras un corte del suministro, suena una señal y aparecen unos ceros en el panel indicador. Pueden transcurrir unos segundos hasta que se escucha una segunda señal y es posible ajustar la hora.

Requisitos

- Suena una señal.
 - En la pantalla aparece 12:00.
 - Se enciende el señalizador luminoso situado sobre ☹.
1. Ajustar la hora en la zona de ajustes.
 2. Pulsar ☹.

11.5 Ocultar la hora

Para reducir el consumo cuando el aparato está en modo preparado, se puede ocultar la indicación de la hora.

1. Pulsar ☹.
2. Pulsar $\frac{1}{2}$ o $\frac{1}{3}$.
Para volver a mostrar la hora, pulsar de nuevo ☹.

12 Cuidados y limpieza

Para que el aparato mantenga durante mucho tiempo su capacidad funcional, debe mantenerse y limpiarse con cuidado.

12.1 Productos de limpieza

Utilizar exclusivamente productos de limpieza adecuados.

⚠ ADVERTENCIA – ¡Riesgo de descarga eléctrica!
La infiltración de humedad puede provocar una descarga eléctrica.

- ▶ No utilizar limpiadores por chorro de vapor ni de alta presión para limpiar el aparato.

¡ATENCIÓN!

Los productos de limpieza inadecuados pueden dañar la superficie del aparato.

- ▶ No utilizar productos de limpieza agresivos ni abrasivos.
- ▶ No utilizar productos de limpieza con un alto contenido alcohólico.
- ▶ No utilizar estropajos o esponjas duros.
- ▶ No utilizar limpiadores especiales para limpieza en caliente.
- ▶ Utilizar la rasqueta de vidrio, limpiacristales o productos de limpieza de acero inoxidable solo si en las instrucciones de limpieza se recomienda su uso para la pieza en cuestión.

Las bayetas nuevas contienen residuos de la producción.

- ▶ Lavar a fondo las bayetas nuevas antes de usarlas.

Las instrucciones de limpieza individuales indican qué productos de limpieza son adecuados para las distintas superficies y piezas.

12.2 Limpiar el aparato

Seguir las indicaciones de limpieza del aparato para no dañar las piezas y superficies por limpiarlas de forma inapropiada o por utilizar productos de limpieza no adecuados.

⚠ ADVERTENCIA – ¡Riesgo de quemaduras!

El aparato y las piezas con las que el usuario entra en contacto se calentarán durante el uso.

- ▶ Proceder con precaución para evitar entrar en contacto con las resistencias.
- ▶ Los niños pequeños (menores de 8 años) deben mantenerse alejados.

⚠ ADVERTENCIA – ¡Riesgo de incendio!

Los restos de comida, grasa y jugo de asado pueden arder.

- ▶ Antes de poner en funcionamiento, eliminar la suciedad gruesa del compartimento de cocción, de la resistencia y de los accesorios.

⚠ ADVERTENCIA – ¡Riesgo de lesiones!

Si el cristal de la puerta del aparato está dañado, puede fracturarse.

- ▶ No utilizar productos de limpieza abrasivos ni rasca- dores metálicos afilados para limpiar el cristal de la puerta del aparato, ya que pueden rayar la superficie.

1. Respetar las indicaciones sobre los productos de limpieza. → *Página 14*
2. Respetar las indicaciones relativas a la limpieza de los componentes y las superficies del aparato.
3. Salvo que se indique lo contrario:
 - Limpiar los componentes del aparato con agua caliente enjabonada y una bayeta.
 - Secar con un paño suave.

12.3 Limpiar el interior del horno

¡ATENCIÓN!

Una limpieza inadecuada podría dañar el compartimen- to de cocción.

- ▶ No utilizar sprays para hornos, limpiadores abra- sivos ni otros productos agresivos de limpieza para hornos.

1. Respetar las indicaciones sobre los productos de limpieza. → *Página 14*
2. Limpiar con agua caliente enjabonada o con vina- gre.
3. Si la suciedad es intensa, utilizar un producto de limpieza específico para hornos.

Utilizar productos de limpieza para el horno solo cuando el compartimento de cocción esté frío.

Consejo: Para eliminar los olores desagradables, calentar una taza de agua con unas gotas de zumo de limón durante 1 o 2 minutos a la máxima poten- cia del microondas. Para evitar un retardo en la ebullición, colocar siempre una cuchara en el reci- piente.

4. Limpiar el compartimento de cocción con un trapo suave.
5. Dejar secar el compartimento de cocción con la puerta abierta.

12.4 Limpiar el frontal del aparato

¡ATENCIÓN!

Una limpieza inadecuada podría dañar la parte frontal del aparato.

- ▶ No utilizar limpiacristales, rascadores metálicos ni rasquetas de vidrio para limpiar.
- ▶ Para evitar la corrosión en los frontales de acero inoxidable, limpiar inmediatamente las manchas de cal, grasa, almidón y clara de huevo.
- ▶ Deben utilizarse productos de limpieza especiales para limpiar superficies calientes de acero inoxidable.

1. Respetar las indicaciones sobre los productos de limpieza. → *Página 14*
2. Limpiar el frontal del aparato con agua caliente enjabonada y una bayeta.

Nota: Es posible que aparezcan diferentes tonalidades de color en el frontal del aparato debido a los diversos materiales, como el vidrio, plástico o metal.
3. Para limpiar frontales de acero inoxidable, aplicar con un paño suave una capa muy fina de producto de limpieza adecuado para acero inoxidable. Se pueden adquirir productos de limpieza de acero inoxidable a través del Servicio de Asistencia Técnica o en comercios especializados.
4. Secar con un paño suave.

12.5 Limpiar el panel de mando

¡ATENCIÓN!

Una limpieza inadecuada puede dañar el panel de mando.

- ▶ No limpiar nunca el panel de mando en húmedo.
1. Respetar las indicaciones sobre los productos de limpieza. → *Página 14*
 2. Limpiar el panel de control con un paño de microfibra o un paño suave y ligeramente humedecido.
 3. Secar con un paño suave.

12.6 Limpieza de los accesorios

1. Respetar las indicaciones sobre los productos de limpieza. → *Página 14*
2. Limpiar los restos de comida quemados con agua caliente enjabonada y una bayeta húmeda.
3. Limpiar los accesorios con agua caliente enjabonada y una bayeta o un cepillo suave.

4. Lavar la parrilla con un producto específico para acero inoxidable o en el lavavajillas. Si la suciedad es intensa, utilizar un estropajo de acero inoxidable o un producto de limpieza específico para hornos.
5. Secar con un paño suave.

12.7 Limpiar los cristales de la puerta

¡ATENCIÓN!

Una limpieza inadecuada podría dañar los cristales de la puerta.

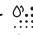
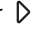
- ▶ No utilizar rasquetas de vidrio.
1. Respetar las indicaciones sobre los productos de limpieza. → *Página 14*
 2. Limpiar los cristales de la puerta con limpiacristales y una bayeta húmeda.

Nota: Las sombras apreciables en el cristal de la puerta que parecen suciedad son reflejos de luz de la lámpara de iluminación interior.
 3. Secar con un paño suave.

12.8 AquaClean

El asistente de limpieza es una alternativa rápida a la limpieza del compartimento de cocción durante el funcionamiento. El asistente de limpieza ablanda la suciedad mediante la evaporación del agua con jabón. De este modo, la suciedad se puede eliminar más fácilmente.

Ajustar la limpieza auxiliar

1. Verter un par de gotas de lavavajillas en una taza con agua.
2. Para evitar un retardo en la ebullición, colocar una cuchara en el recipiente.
3. Colocar la taza en el centro del compartimento de cocción.
4. Pulsar .
5. Pulsar .
- ✓ Una vez transcurrido el tiempo, suena una señal.
6. Una vez transcurrido el tiempo, dejar la puerta cerrada durante otros 3 minutos.
7. Limpiar el compartimento de cocción con un trapo suave.
8. Dejar secar el compartimento de cocción con la puerta abierta.

13 Solucionar pequeñas averías

El usuario puede solucionar por sí mismo las pequeñas averías de este aparato. Se recomienda utilizar la información relativa a la subsanación de averías antes de ponerse en contacto con el Servicio de Asistencia Técnica. De este modo se evitan costes innecesarios.

ADVERTENCIA – ¡Riesgo de lesiones!

Las reparaciones inadecuadas son peligrosas.

- ▶ Solo el personal especializado puede realizar reparaciones e intervenciones en el aparato.
- ▶ Si el aparato está defectuoso, ponerse en contacto con el servicio de asistencia técnica.

13.1 Averías de funcionamiento

Fallo	Causa y resolución de problemas
El aparato no funciona.	El enchufe del cable de conexión de red no está conectado. ▶ Conectar el aparato a la red eléctrica.
	El fusible de la caja de fusibles ha saltado. ▶ Comprobar el fusible de la caja de fusibles.
	El suministro de corriente eléctrica se ha interrumpido. ▶ Comprobar que la iluminación del compartimento u otros aparatos funciona en la habitación.
	Avería <ol style="list-style-type: none"> 1. Desconectar el fusible de la caja de fusibles. 2. Volver a conectar el fusible tras unos 10 s. ✓ Si la avería solo se presentó una vez, desaparece el mensaje. 3. Si la indicación vuelve a aparecer, avisar al Servicio de Asistencia Técnica. Al llamar, proporcione el mensaje de avería exacto. → "Servicio de Asistencia Técnica", Página 17
	La puerta no está bien cerrada. ▶ Comprobar si se ha atascado algún resto de comida o algún objeto extraño en la puerta.
Los alimentos tardan más en calentarse que antes.	La potencia de microondas es demasiado baja. ▶ Seleccionar una potencia de microondas superior. → <i>Página 10</i>
	Se introdujo en el aparato más cantidad que en otras ocasiones. ▶ Ajustar una duración de tiempo más larga. Para una cantidad doble, es necesario el doble de tiempo.
	Los alimentos están más fríos de lo que deberían. ▶ Remover o dar la vuelta a los alimentos de vez en cuando.
El plato giratorio roza o arrastra.	Hay suciedad o objetos extraños en la zona del accionamiento del plato giratorio. ▶ Limpiar el anillo giratorio y el rebaje del compartimento de cocción.
El funcionamiento del microondas se interrumpe.	El aparato presenta una avería. ▶ Si persiste el fallo, avisar al Servicio de Asistencia Técnica.
El aparato no está en funcionamiento. En el panel indicador se muestra una duración.	Se ha accionado por error el área de programación. ▶ Pulsar \square .
	Después del ajuste, no se ha pulsado \triangleright . ▶ Pulsar \triangleright ; alternatively, pulsar \square para cancelar el ajuste.
En el display aparecen tres ceros.	El suministro de corriente eléctrica se ha interrumpido.
En el display aparece M .	El modo demo está activado.
Aparece el mensaje E3 en el display.	Fallo en el sistema de apertura automática de la puerta. <ol style="list-style-type: none"> 1. Desactivar el aparato. 2. Esperar 10 minutos. 3. Volver a activar el aparato. ▶ Si persiste el fallo, avisar al Servicio de Asistencia Técnica.

14 Eliminación

Aquí se explica cómo desechar correctamente los aparatos usados.

14.1 Eliminación del aparato usado

Gracias a la eliminación respetuosa con el medio ambiente pueden reutilizarse materiales valiosos.

- ▶ Desechar el aparato de forma respetuosa con el medio ambiente. Puede obtener información sobre las vías y posibilidades actuales de desecho de materiales de su distribuidor o ayuntamiento local.



Este aparato está marcado con el símbolo de cumplimiento con la Directiva Europea 2012/19/UE relativa a los aparatos eléctricos y electrónicos usados (Residuos de aparatos eléctricos y electrónicos RAEE). La directiva proporciona el marco general válido en todo el ámbito de la Unión Europea para la retirada y la reutilización de los residuos de los aparatos eléctricos y electrónicos.

15 Servicio de Asistencia Técnica

Si existen preguntas relativas al funcionamiento, si no se puede subsanar una avería en el aparato o si éste debe repararse, dirigirse al servicio de asistencia técnica.

Para obtener información detallada sobre el periodo de validez de la garantía y las condiciones de garantía en su país, póngase en contacto con nuestro Servicio de Asistencia Técnica o con su distribuidor, o bien consulte nuestra página web.

Cuando se ponga en contacto con el Servicio de Asistencia Técnica, no olvide indicar el número de producto (E-Nr.) y el número de fabricación (FD) del aparato. Los datos de contacto del Servicio de Asistencia Técnica se encuentran en el directorio adjunto o en nuestra página web.

El presente producto contiene fuentes de luz de la clase de eficiencia energética G. Las fuentes de luz se encuentran disponibles como repuesto y puede ser reemplazadas únicamente por un personal especializado.

15.1 Número de producto (E-Nr.) y número de fabricación (FD)

El número de producto (E-Nr.) y el número de fabricación (FD) se encuentran en la placa de características del aparato.

La placa de características con los correspondientes números se encuentra al abrir la puerta del aparato. Para volver a encontrar rápidamente los datos del aparato o el número de teléfono del Servicio de Asistencia Técnica, puede anotar dichos datos.

16 Así se consigue

Aquí encontrará los ajustes correspondientes y los mejores accesorios y recipientes para diferentes platos. Hemos optimizado las recomendaciones adaptándolas al aparato.

16.1 Se recomienda proceder de la siguiente manera

Aquí se explica cómo proceder paso a paso para explotar al máximo los ajustes recomendados. Se incluye información sobre múltiples alimentos y consejos sobre, por ejemplo, la mejor manera de utilizar y ajustar el aparato.

⚠ ADVERTENCIA – ¡Riesgo de quemaduras!

Las comidas calentadas emiten calor. Los recipientes que las contienen pueden estar muy calientes.

- ▶ Utilizar siempre un agarrador para sacar la vajilla o los accesorios.

Nota: Las indicaciones de tiempo de las tablas son valores orientativos; dependen de la calidad y del estado de los alimentos.

1. Antes de proceder a su utilización, retirar del compartimento de cocción todos los recipientes que no sean necesarios.

2. Seleccionar un alimento entre los ajustes recomendados.
3. Colocar el alimento en un recipiente apropiado.
→ "Recipientes y accesorios aptos para microondas", Página 9
4. Colocar el recipiente sobre el plato giratorio.
5. Ajustar el aparato siguiendo los ajustes recomendados.

En los ajustes recomendados, se suelen indicar rangos de tiempo. Ajustar primero la duración más breve. Si es necesario, alargar la duración. En los casos en que la tabla indique dos valores de potencia de microondas y de duración, ajustar primero los que aparezcan en primer lugar; cuando suene la señal, ajustar los segundos.

Consejo: Si se desea preparar cantidades distintas de las que figuran en la tabla, adaptar la duración teniendo en cuenta que, p. ej., si se duplica la cantidad, se debe duplicar también el tiempo.

16.2 Consejos para descongelar y calentar

Seguir estos consejos para obtener buenos resultados a la hora de descongelar y calentar alimentos.

Objetivo	Consejo
Una vez transcurrida la duración del tiempo, el alimento debe estar descongelado, caliente o cocinado.	Ajustar una duración prolongada. Las cantidades más grandes o alimentos más gruesos precisan más tiempo.
Una vez transcurrido el tiempo de cocción, el alimento no debe quedar demasiado caliente por el exterior y debe estar bien hecho en el interior.	<ul style="list-style-type: none"> ▪ Remover los alimentos de vez en cuando. ▪ Ajustar una potencia de microondas más baja y una duración más prolongada.
Una vez descongeladas, el interior de las carnes o las aves no debe seguir congelado, aunque se haya calentado bien la parte exterior.	<ul style="list-style-type: none"> ▪ Ajustar una potencia de microondas más baja. ▪ Si se trata de grandes cantidades, dar la vuelta varias veces al alimento.
Los alimentos no deben quedar demasiado secos.	<ul style="list-style-type: none"> ▪ Ajustar una potencia de microondas más baja. ▪ Ajustar una duración más breve. ▪ Tapar los alimentos. ▪ Añadir más líquido.

16.3 Descongelar

Este aparato permite descongelar alimentos ultracongelados.

Descongelar alimentos

1. Colocar los alimentos congelados en un recipiente sin tapadera sobre el plato giratorio. Se pueden cubrir las partes delicadas, p. ej., los muslos y las alas de pollo o los bordes grasos de un asado, con trozos pequeños de papel de aluminio, sin que estos toquen las paredes del horno.
2. Iniciar el funcionamiento. Una vez transcurrida la mitad del tiempo de descongelado, se puede retirar el papel de aluminio.
3. **Nota:** Al descongelar carne o aves se genera líquido. Retirar el líquido al darle la vuelta a la carne; no reutilizarlo en ningún caso ni dejar que entre en contacto con otros alimentos.
4. Remover o dar la vuelta a los alimentos una vez a mitad del proceso. Dar la vuelta varias veces a las piezas grandes.
5. Dejar reposar los alimentos descongelados entre 10-20 minutos a temperatura ambiente para homogeneizar su temperatura. En el caso de las aves, se pueden extraer las vísceras. Es posible seguir cocinando las carnes aunque el interior esté ligeramente congelado aún.

Descongelar con microondas

Tener en cuenta los ajustes recomendados para descongelar alimentos ultracongelados con el microondas.

Alimento	Peso en g	Potencia de microondas en W	Duración en minutos
Carne entera de buey, ternera o cerdo, con o sin huesos	800	1. 180 2. 90	1. 15 2. 10 - 20
Carne entera de buey, ternera o cerdo, con o sin huesos	1000	1. 180 2. 90	1. 20 2. 15 - 25
Carne entera de buey, ternera o cerdo, con o sin huesos	1500	1. 180 2. 90	1. 30 2. 20 - 30
Carne en trozos o filetes de buey, ternera o cerdo	200	1. 180 2. 90	1. 2 ¹ 2. 4 - 6
Carne en trozos o filetes de buey, ternera o cerdo	500	1. 180 2. 90	1. 5 ¹ 2. 5 - 10
Carne en trozos o filetes de buey, ternera o cerdo	800	1. 180 2. 90	1. 8 ¹ 2. 10 - 15
Carne picada (mezcla) ^{2, 3}	200	90	10 ⁴

¹ Al dar la vuelta, separar las partes descongeladas.

² Congelar los alimentos en plano.

³ Retirar la carne ya descongeladas.

⁴ Dar la vuelta a los alimentos con frecuencia.

⁵ Separar las partes descongeladas.

⁶ Remover con cuidado los alimentos de vez en cuando.

⁷ Retirar todo el embalaje.

⁸ Solo para bizcochos sin glaseado, nata, gelatina o crema.

⁹ Separar las porciones del bizcocho.

Alimento	Peso en g	Potencia de microondas en W	Duración en minutos
Carne picada (mezcla) ^{2, 3}	500	1. 180 2. 90	1. 5 ⁴ 2. 10 - 15
Carne picada (mezcla) ^{2, 3}	800	1. 180 2. 90	1. 8 ⁴ 2. 10 - 20
Aves o trozos de aves ⁵	600	1. 180 2. 90	1. 8 2. 10 - 20
Aves o trozos de aves ⁵	1200	1. 180 2. 90	1. 15 2. 10 - 20
Filetes, rodajas o ventresca de pescado ⁵	400	1. 180 2. 90	1. 5 2. 10 - 15
Verduras, p. ej., guisantes	300	180	10 - 15
Fruta, p. ej., frambuesas ⁵	300	180	7 - 10 ⁶
Fruta, p. ej., frambuesas ⁵	500	1. 180 2. 90	1. 8 ⁶ 2. 5 - 10
Descongelar mantequilla ⁷	125	1. 180 2. 90	1. 1 2. 2 - 3
Descongelar mantequilla ⁷	250	1. 180 2. 90	1. 1 2. 3 - 4
Pan entero	500	1. 180 2. 90	1. 6 2. 5 - 10
Pan entero	1000	1. 180 2. 90	1. 12 2. 10 - 20
Bizcocho seco, p. ej., pasteles de masa de bizcocho ^{8, 9}	500	90	10 - 15
Bizcocho seco, p. ej., pasteles de masa de bizcocho ^{8, 9}	750	1. 180 2. 90	1. 5 2. 10 - 15
Bizcochos jugosos, p. ej., bizcochos de fruta o de requesón ⁸	500	1. 180 2. 90	1. 5 2. 15 - 20
Bizcochos jugosos, p. ej., bizcochos de fruta o de requesón ⁸	750	1. 180 2. 90	1. 7 2. 15 - 20

¹ Al dar la vuelta, separar las partes descongeladas.

² Congelar los alimentos en plano.

³ Retirar la carne ya descongeladas.

⁴ Dar la vuelta a los alimentos con frecuencia.

⁵ Separar las partes descongeladas.

⁶ Remover con cuidado los alimentos de vez en cuando.

⁷ Retirar todo el embalaje.

⁸ Solo para bizcochos sin glaseado, nata, gelatina o crema.

⁹ Separar las porciones del bizcocho.

16.4 Calentar

El aparato permite calentar alimentos.

Calentar alimentos

ADVERTENCIA – ¡Riesgo de quemaduras!

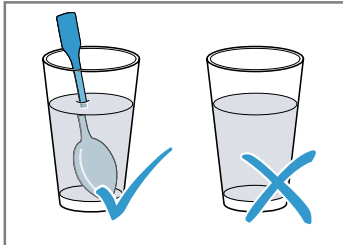
Las comidas calentadas emiten calor. Los recipientes que las contienen pueden estar muy calientes.

- Utilizar siempre un agarrador para sacar la vajilla o los accesorios.

⚠ ADVERTENCIA – ¡Riesgo de quemaduras por líquidos calientes!

Al calentar líquidos puede producirse un retardo en la ebullición. Esto quiere decir que se puede alcanzar la temperatura de ebullición sin que aparezcan las burbujas de vapor habituales. Proceder con precaución cuando el recipiente se agita ligeramente. El líquido caliente puede empezar a hervir de repente y a salpicar.

- ▶ Colocar siempre una cuchara en el recipiente al calentar. De esta manera se evita un retardo en la ebullición.



¡ATENCIÓN!

Si el metal toca la pared del compartimento de cocción, se generan chispas que pueden dañar el aparato o destrozarse el cristal interior de la puerta.

- ▶ Los metales, p. ej. la cuchara en un vaso, deben estar separados al menos 2 cm de las paredes del horno y de la parte interior de la puerta del horno.

1. Sacar los alimentos precocinados de su envase y colocarlos en un recipiente apto para microondas.
2. Distribuir los alimentos en el recipiente de forma uniforme.
3. Cubrir los alimentos con una tapadera apropiada, con un plato o con film especial para microondas.
4. Iniciar el funcionamiento.
5. Remover o dar la vuelta a los alimentos a mitad del proceso.
Es posible que algunos componentes del plato se calienten a diferente velocidad.
6. Controlar la temperatura.
7. Dejar reposar los alimentos calentados entre 2-5 minutos a temperatura ambiente para homogeneizar su temperatura.

Calentar alimentos ultracongelados con microondas

Tener en cuenta los ajustes recomendados para calentar alimentos ultracongelados con el microondas.

Alimento	Peso en g	Potencia de microondas en W	Duración en minutos
Menú, plato combinado, plato precocinado (2-3 componentes)	300 - 400	600	8 - 11
Sopa	400	600	8 - 10
Cocido	500	600	10 - 13
Filetes o trozos de carne en salsa, p. ej., gu-lasch	500	600	12 - 17 ¹
Gratinados, p. ej., lasaña, canelones	450	600	10 - 15
Guarniciones, p.ej., arroz, pasta ²	250	600	2 - 5
Guarniciones, p.ej., arroz, pasta ²	500	600	8 - 10
Verduras, p. ej., guisantes, brócoli, zanahorias ³	300	600	8 - 10
Verduras, p. ej., guisantes, brócoli, zanahorias ³	600	600	14 - 17
Espinacas a la crema ⁴	450	600	11 - 16

¹ Separar las piezas de carne al remover.

² Añadir algo de líquido a los alimentos.

³ Cubrir el fondo del recipiente con agua.

⁴ Cocer los alimentos sin añadir agua.

Calentar con microondas

Tener en cuenta los ajustes recomendados para calentar alimentos en el microondas.

Alimento	Cantidad	Potencia de microondas en W	Duración en minutos
Bebidas ¹	200 ml	800	2 - 3 ^{2,3}
Bebidas ¹	500 ml	800	3 - 4 ^{2,3}
Alimentos infantiles, p. ej., biberones ⁴	50 ml	360	0,5 aprox. ^{5,6}
Alimentos infantiles, p. ej., biberones ⁴	100 ml	360	aprox. 1 ^{5,6}
Alimentos infantiles, p. ej., biberones ⁴	200 ml	360	1,5 ^{5,6}
Sopa (una taza)	200 g	600	2 - 3
Sopa (dos tazas)	400 g	600	4 - 5
Menú, plato combinado, plato precocinado (2-3 componentes)	350-500 g	600	4 - 8
Carne en salsa ⁷	500 g	600	8 - 11
Cocido	400 g	600	6 - 8
Cocido	800 g	600	8 - 11
Verduras, una ración ⁸	150 g	600	2 - 3
Verduras, dos raciones ⁸	300 g	600	3 - 5

¹ Introducir una cuchara en el vaso.

² No sobrecalentar las bebidas alcohólicas.

³ Controlar los alimentos de vez en cuando.

⁴ Calentar los alimentos para bebés sin tetina ni tapa.

⁵ Agitar siempre bien los alimentos después de calentar.

⁶ Controlar siempre la temperatura.

⁷ Separar las rodajas de carne.

⁸ Añadir algo de líquido a los alimentos.

16.5 Cocer a fuego lento

Este aparato permite cocinar alimentos a fuego lento.

Cocer alimentos a fuego lento

ADVERTENCIA – ¡Riesgo de quemaduras!

Las comidas calentadas emiten calor. Los recipientes que las contienen pueden estar muy calientes.

► Utilizar siempre un agarrador para sacar la vajilla o los accesorios.

- Comprobar si los recipientes caben correctamente en el compartimento de cocción y si el plato giratorio puede girar libremente.
 - Para asar, utilizar un recipiente alto.
 - Para gratinados, utilizar un recipiente grande y plano.
- Distribuir los alimentos en el recipiente de forma uniforme.

- Al cocer a fuego lento con microondas, cubrir los alimentos con una tapadera apropiada, con un plato o con film especial para microondas.
 - No cubrir los alimentos al asar al grill.
 - No cubrir los alimentos al utilizar la combinación de microondas y grill.
- Colocar el recipiente sobre el plato giratorio.
 - Al utilizar el grill, colocar la parrilla sobre el plato giratorio. No precalentar.
- Iniciar el funcionamiento.
- Dejar reposar los alimentos calentados entre 2-5 minutos a temperatura ambiente para homogeneizar su temperatura.
 - Dejar reposar la carne entre 5 y 10 minutos antes de trincarla.
 - Dejar reposar los gratinados en el aparato apagado durante cinco minutos.

Consejo: Utilizar siempre pinchos de madera para preparar brochetas de pescado o verduras.



Cocinar a fuego lento con microondas

Alimento	Cantidad	Accesorios	Potencia de microondas en W	Tipo de calentamiento	Duración en minutos	Notas
Pollo entero, fresco, sin vísceras	1200 g	Recipiente con tapa	600	-	25-30	Dar la vuelta una vez transcurrida la mitad del tiempo.

¹ Remover con cuidado los alimentos de vez en cuando.

Alimento	Cantidad	Accesorios	Potencia de microondas en W	Tipo de calentamiento	Duración en minutos	Notas
Piezas de pollo, p. ej., cuartos de pollo	800 g	Recipiente sin tapa + Parrilla	360	☐	30-40	Colocar con el lado de la piel hacia arriba. No dar la vuelta a los alimentos.
Alitas de pollo adobadas, congeladas	800 g	Recipiente sin tapa + Parrilla	360	☐	15-25	No dar la vuelta a los alimentos.
Asado de carne picada	750 g	Recipiente sin tapa	1. 600 2. 360	1. - 2. ☐	1. 20-25 2. 25-35	Cocinar los alimentos sin tapadera. El grosor máximo del alimento es de 6 cm.
Pescado, p. ej., en trozos	400 g	Recipiente sin tapa	600	-	10-15	Añadir a los alimentos un poco de agua, zumo de limón o vino.
Filete de pescado, gratinado	400 g	Recipiente sin tapa	360	☐	10-15	Descongelar previamente el pescado congelado.
Brochetas de pescado	4-5 unidades	Parrilla	180	☐	10-15	Usar pinchos de madera.
Gratinado, dulce (p. ej., suflé de queso con fruta)	1000 g	Recipiente sin tapa	360	☐	30-35	El grosor máximo del alimento es de 5 cm.
Gratinados salados con ingredientes crudos, p. ej., pasta gratinada	1000 g	Recipiente sin tapa	360	☐	30-35	Espolvorear queso sobre el alimento. El grosor máximo del alimento es de 5 cm.
Gratinados salados con ingredientes cocidos, p. ej., gratinado de patatas	1000 g	Recipiente sin tapa	360	☐	30-40	El grosor máximo del alimento es de 4 cm.
Gratinar sopas, p. ej., sopa de cebolla	2-4 tazas	Recipiente sin tapa	-	☐	15-20	-
Verduras, frescas	250 g	Recipiente con tapa	600	-	5-10 ¹	Cortar los ingredientes en trozos de tamaño similar. Añadir una o dos cucharadas soperas de agua por cada 100 g. Remover los alimentos de vez en cuando.
Verduras, frescas	500 g	Recipiente con tapa	600	-	10-15 ¹	-
Brochetas de verduras	4-5 unidades	Parrilla	180	☐	15-20	Usar pinchos de madera.
Patatas	250 g	Recipiente con tapa	600	-	8-10 ¹	Cortar los ingredientes en trozos de tamaño similar. Añadir una o dos cucharadas soperas de agua por cada 100 g. Remover los alimentos de vez en cuando.
Patatas	500 g	Recipiente con tapa	600	-	11-14 ¹	Cortar los ingredientes en trozos de tamaño similar. Añadir una o dos cucharadas soperas de agua por cada 100 g. Remover los alimentos de vez en cuando.

¹ Remover con cuidado los alimentos de vez en cuando.

Alimento	Cantidad	Accesorios	Potencia de microondas en W	Tipo de calentamiento	Duración en minutos	Notas
Patatas	750 g	Recipiente con tapa	600	-	15-22 ¹	Cortar los ingredientes en trozos de tamaño similar. Añadir una o dos cucharadas soperas de agua por cada 100 g. Remover los alimentos de vez en cuando.
Arroz	125 g	Recipiente con tapa	1. 900 2. 180	1. - 2. -	1. 5-7 2. 12-15	Añadir doble cantidad de líquido.
Arroz	250 g	Recipiente con tapa	1. 900 2. 180	1. - 2. -	1. 6-8 2. 15-18	Añadir doble cantidad de líquido.
Pan de molde (tostado previamente)	2-4 rebanadas	Parrilla	-		Primer lado: 2-4 Segundo lado: 2-4	-
Gratinar tostadas	2-6 rebanadas	Parrilla	-		7-10	La duración varía en función de lo que lleve la tostada.
Fruta, compota	500 g	Recipiente con tapa	600	-	9-12	-
Dulces, p. ej., pudín (instantáneo)	500 ml	Recipiente con tapa	600	-	6-8	Remover bien el pudín 2 o 3 veces durante el proceso con unas varillas para batir.

¹ Remover con cuidado los alimentos de vez en cuando.

16.6 Comidas normalizadas

Esta vista general ha sido elaborada para facilitar a los institutos de pruebas la comprobación del aparato según las normas EN 60350 - 1:2013 o IEC 60350 - 1:2011 y conforme a las normas EN 60705:2012 y IEC 60705:2010.

17 Instrucciones de montaje

Tener en cuenta esta información para el montaje del aparato.



17.1 Montaje seguro

Tener en cuenta estas indicaciones de seguridad al montar el aparato.

- Solamente un montaje profesional conforme a las instrucciones de montaje puede garantizar un uso seguro del aparato. El instalador es responsable del funcionamiento perfecto en el lugar de instalación.
- Comprobar el aparato tras sacarlo del embalaje. El aparato no debe conectarse en caso de haber sufrido daños durante el transporte.
- Antes de poner en marcha el aparato, retirar el material de embalaje y las láminas adherentes de la puerta y del compartimento de cocción.
- No retirar en ningún caso la lámina transparente de la parte interior de la puerta.
- Tener en cuenta las hojas de instrucciones para la instalación de los accesorios.
- Los muebles donde se encastre el aparato deben poder resistir una temperatura de hasta 90 °C; los frontales de los muebles adyacentes, hasta 65 °C.

- No instalar el aparato detrás de una puerta decorativa o de mueble. Existe riesgo de sobrecalentamiento.
- Llevar a cabo los trabajos de recorte en el mueble antes de colocar el aparato. Retirar las virutas; podrían afectar al funcionamiento de los componentes eléctricos.
- La conexión de aparatos sin enchufe solo puede ser efectuada por personal especializado y autorizado. Los daños provocados por una conexión incorrecta no están cubiertos por la garantía.

⚠ ADVERTENCIA – ¡Riesgo de lesiones!

Las piezas que estén accesibles durante el montaje pueden tener los bordes afilados o causar cortes al tocarlas.

- ▶ Llevar guantes protectores

⚠ ADVERTENCIA – ¡Riesgo de incendio!

Es peligroso utilizar cables de conexión de red prolongados y adaptadores no autorizados.

- ▶ No utilizar alargaderas ni tomas de corriente múltiples.
- ▶ Si el cable de conexión de red es demasiado corto, ponerse en contacto con el servicio de asistencia técnica.
- ▶ Utilizar solo adaptadores autorizados por el fabricante.

17.2 Conexión eléctrica

Para conectar eléctricamente el aparato de forma segura, consultar estas indicaciones.

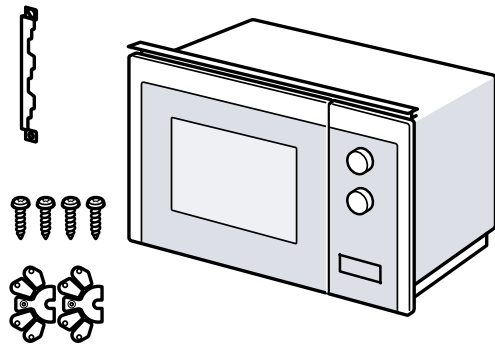
⚠ ADVERTENCIA – ¡Riesgo de descarga eléctrica!

Las instalaciones realizadas de forma incorrecta son peligrosas.

- ▶ Solo un técnico electricista cualificado puede instalar un enchufe o sustituir un cable de conexión, de conformidad con la normativa aplicable.
- ▶ Conectar el aparato únicamente a un enchufe instalado de forma reglamentaria y provisto de toma de tierra.
- ▶ En caso de que el enchufe quede inaccesible tras el montaje del aparato, la instalación (red) eléctrica deberá estar equipada con un dispositivo de separación de todas las fases, con una apertura de contacto mínima de 3 mm. Durante el montaje, debe garantizarse la protección contra el contacto accidental.

17.3 Volumen de suministro

Al desembalar el aparato, comprobar que las piezas no presenten daños ocasionados durante el transporte y que el volumen de suministro esté completo.



17.4 Muebles empotrados

Aquí se incluyen indicaciones relativas a la seguridad del montaje.

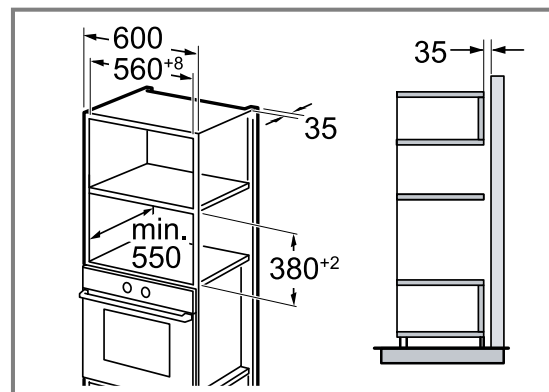
¡ATENCIÓN!

Las virutas pueden afectar negativamente al funcionamiento de los componentes eléctricos.

- ▶ Llevar a cabo los trabajos de recorte en el mueble antes de colocar el aparato.
- ▶ Retirar las virutas.

17.5 Dimensiones de montaje en armario en alto

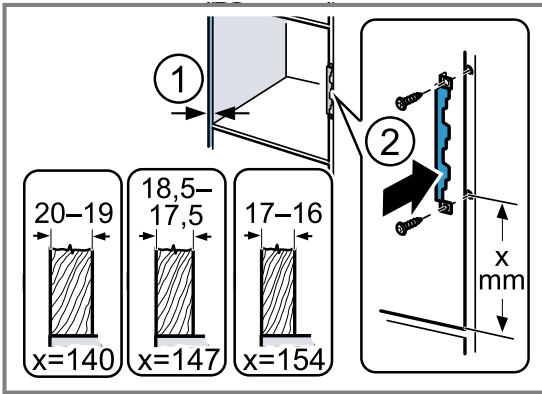
Tener en cuenta las distancias de seguridad y las dimensiones de montaje en un armario en alto.



17.6 Preparar el armario en alto

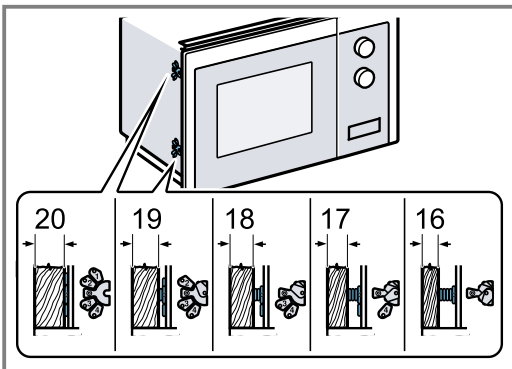
1. Determinar el grosor de las paredes del mueble. ① Al grosor de las paredes se asigna un valor x.
2. **Nota:** El valor x equivale a la distancia desde el borde inferior de la chapa de conexión hasta la base del mueble empotrado.

Atornillar la chapa de conexión al armario en alto. ② Al hacerlo, considerar el valor x determinado.

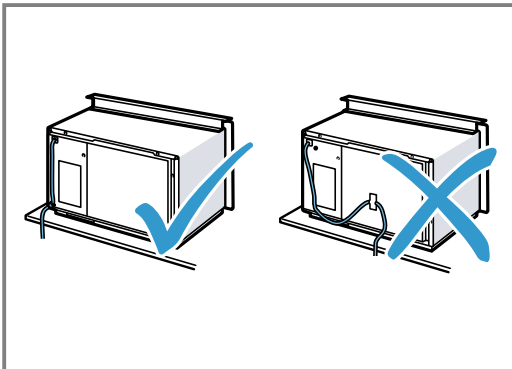


17.7 Montar el aparato

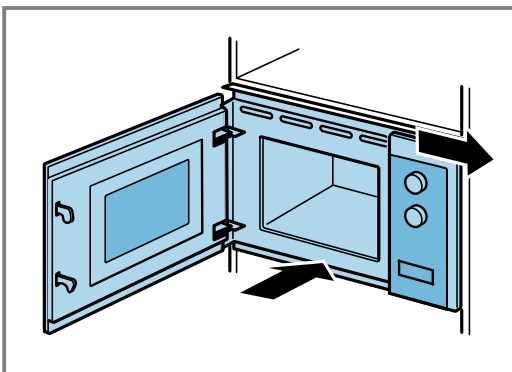
1. Fijar el espaciador en el aparato en función del grosor de la pared.



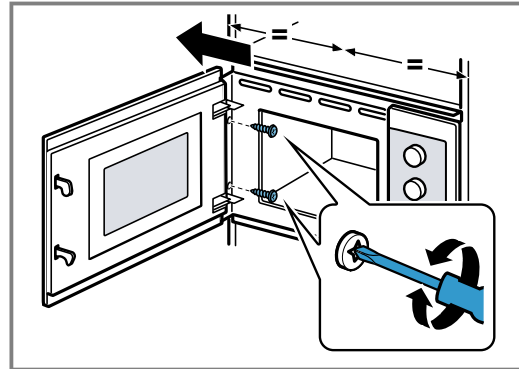
2. **Nota:**
No doblar o aprisionar el cable de conexión.



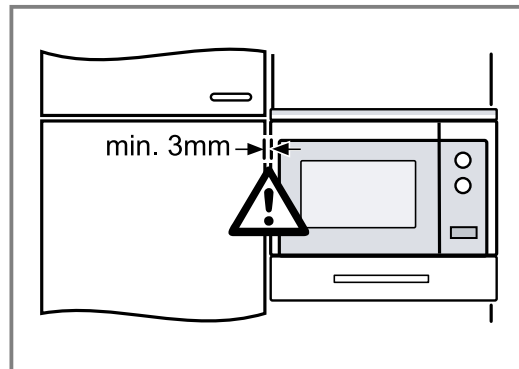
Colocar el aparato en el armario y desplazarlo hacia la derecha.



3. Atornillar el aparato hasta que quede en posición central.



4. Comprobar la distancia con respecto a los aparatos adyacentes;



la distancia mínima es de 3 mm.

5. Retirar el material de embalaje y las láminas adherentes de la puerta y del compartimento de cocción.

Índice

MANUAL DO UTILIZADOR

1	Segurança	26
2	Evitar danos materiais	29
3	Proteção do meio ambiente e poupança	30
4	Familiarização	31
5	Acessórios	32
6	Antes da primeira utilização	33
7	Operação base	33
8	Grelhador	35
9	Memória	35
10	Programas	35
11	Regulações base	37
12	Limpeza e manutenção	38
13	Eliminar anomalias	39
14	Eliminação	40
15	Serviço de Assistência Técnica	41
16	Como obter bons resultados	41
17	INSTRUÇÕES DE MONTAGEM	47
17.1	Montagem segura	47

1 Segurança

Respeite as seguintes indicações de segurança.

1.1 Indicações gerais

- Leia atentamente este manual.
- Guarde estas instruções e as informações sobre o produto para posterior utilização ou para entregar a futuros proprietários.
- Se detetar danos de transporte, não ligue o aparelho.

1.2 Utilização correta

Os aparelhos apenas podem ser ligados por técnicos concessionados. A garantia cessa em caso de danos provocados por uma ligação incorreta.

Só com uma montagem especializada e em conformidade com as instruções de montagem, pode ser garantida a segurança durante a utilização. O instalador é responsável pelo funcionamento correto no local de montagem. Utilize o aparelho apenas se:

- para preparar alimentos e bebidas.
- sob supervisão. Supervisione ininterruptamente cozeduras de curta duração.
- Em aplicações domésticas e semelhantes, como, por exemplo: em cozinhas para colaboradores em lojas, escritórios e outras áreas comerciais; em propriedades agrícolas; de clientes em hotéis e outras instalações residenciais; em alojamentos com pequeno almoço incluído.
- a uma altitude de 4000 m acima do nível do mar.

Este aparelho está em conformidade com a norma EN 55011 ou CISPR 11. É um produto do grupo 2, classe B. O facto de pertencer ao grupo 2 significa que são utilizadas micro-ondas para aquecer os alimentos. A classe B significa que o aparelho foi concebido para uso doméstico.

1.3 Limitação do grupo de utilizadores

Este aparelho pode ser utilizado por crianças a partir dos 8 anos e por pessoas com capacidades físicas, sensoriais ou mentais reduzidas ou com falta de experiência e/ou conhecimentos, se forem devidamente supervisionadas ou instruídas na utilização com segurança do aparelho e tiverem compreendido os perigos daí resultantes.

As crianças não podem brincar com o aparelho.

A limpeza e a manutenção pelo utilizador não devem ser realizadas por crianças, a não ser que tenham uma idade igual ou superior a 15 anos e se encontrem sob vigilância.

As crianças menores de 8 anos devem manter-se afastadas do aparelho e do cabo de ligação.

1.4 Utilização segura

⚠️ AVISO – Risco de incêndio!

Os objetos inflamáveis armazenados no interior do aparelho podem incendiar-se.

- ▶ Nunca guarde objectos inflamáveis dentro do aparelho.
- ▶ Se sair fumo do aparelho, este deve ser desligado ou deve ser retirada a ficha da tomada e mantida a porta fechada, de modo a abafar eventuais chamas.

Os restos de comida soltos, gorduras e molhos de assados podem inflamar-se.

- ▶ Antes de utilizar, remova a sujidade grosseira do interior do aparelho, dos elementos de aquecimento e dos acessórios.

⚠️ AVISO – Risco de queimaduras!

Durante a utilização, o aparelho e as peças que podem ser tocadas ficam quentes.

- ▶ Recomenda-se que tenha cuidado, para evitar tocar em elementos de aquecimento.
- ▶ Crianças novas, com menos de 8 anos, têm de ser mantidas afastadas.

Os acessórios ou recipientes ficam muito quentes.

- ▶ Use sempre uma pega de cozinha para retirar os acessórios ou recipientes quentes do interior do aparelho.

Os vapores de álcool podem incendiar-se no interior quente do aparelho.

- ▶ Use apenas pequenas quantidades de bebidas com elevado teor de álcool nos alimentos.
- ▶ Abra a porta do aparelho com cuidado.

⚠️ AVISO – Risco de escaldadura!

As peças que se encontram acessíveis ficam quentes durante o funcionamento do aparelho.

- ▶ Nunca toque nas peças quentes.
 - ▶ Mantenha as crianças afastadas.
- Ao abrir a porta do aparelho, pode sair vapor quente. Dependendo da temperatura, o vapor pode não ser visível.

- ▶ Abra a porta do aparelho com cuidado.
- ▶ Mantenha as crianças afastadas.

A água no interior quente do aparelho pode transformar-se em vapor de água quente.

- ▶ Nunca deite água no interior do aparelho quente.

⚠️ AVISO – Risco de ferimentos!

O vidro riscado da porta do aparelho pode rachar.

- ▶ Não utilize produtos de limpeza abrasivos ou raspadores metálicos afiados para a limpeza do vidro da porta do aparelho, pois poderá riscar a superfície.

As dobradiças da porta do aparelho movimentam-se ao abrir e fechar a porta e podem entalar-se.

- ▶ Não coloque as mãos na zona das dobradiças.

Sulcos, fragmentos ou fissuras no prato rotativo de vidro são perigosos.

- ▶ Nunca bata com objetos duros contra o prato rotativo.
- ▶ Manuseie o prato rotativo com cuidado.

⚠️ AVISO – Risco de choque elétrico!

É perigoso se o cabo elétrico tiver um isolamento danificado.

- ▶ Não permitir, em caso algum, que o cabo elétrico entre em contacto com componentes do aparelho quentes ou com fontes de calor.
- ▶ Não permitir, em caso algum, que o cabo elétrico entre em contacto com pontas afiadas ou arestas vivas.
- ▶ Não permitir, em caso algum, que o cabo elétrico seja dobrado, esmagado ou modificado.

⚠️ AVISO – Risco de asfixia!

As crianças podem colocar o material de embalagem sobre a cabeça ou enrolar-se no mesmo e sufocar.

- ▶ Manter o material de embalagem fora do alcance das crianças.
- ▶ Não permitir que as crianças brinquem com o material de embalagem.

As crianças podem inalar ou engolir peças pequenas e sufocar.

- ▶ Manter as peças pequenas fora do alcance das crianças.
- ▶ Não permitir que as crianças brinquem com peças pequenas.

1.5 Micro-ondas

LER COM ATENÇÃO AS INSTRUÇÕES DE SEGURANÇA IMPORTANTES E GUARDAR PARA UMA UTILIZAÇÃO FUTURA

⚠️ AVISO – Risco de incêndio!

A utilização do aparelho para fins diferentes daqueles a que se destina é perigosa e pode causar danos. Por exemplo, pantufas, almofadas de sementes ou de cereais aquecidas no aparelho podem incendiar-se mesmo após algumas horas.

- ▶ Nunca seque alimentos ou vestuário com o aparelho.
- ▶ Nunca aqueça pantufas, almofadas de sementes ou cereais, esponjas, panos de limpeza húmidos e equivalentes com o aparelho.
- ▶ Use o aparelho apenas para a preparação de refeições e bebidas.

Os alimentos e as suas embalagens e recipientes podem incendiar-se.

- ▶ Nunca aqueça alimentos dentro de embalagens próprias para manter os alimentos quentes.
- ▶ Nunca aqueça, sem vigilância, alimentos dentro de recipientes de plástico, papel ou outros materiais inflamáveis.
- ▶ Nunca regule a potência de micro-ondas ou o respectivo tempo para valores demasiado elevados. Oriente-se pelos dados constantes nestas Instruções de serviço.
- ▶ Nunca seque alimentos no micro-ondas.
- ▶ Nunca descongele ou aqueça alimentos com baixo teor de água, p. ex., pão, com uma potência muito elevada do micro-ondas ou durante muito tempo.

O óleo alimentar pode incendiar-se.

- ▶ Nunca aqueça óleo alimentar sozinho no micro-ondas.

⚠️ AVISO – Risco de explosão!

Os líquidos ou outros alimentos aquecidos dentro de recipientes fechados podem facilmente explodir.

- ▶ Nunca aqueça líquidos ou outros alimentos dentro de recipientes fechados.

⚠️ AVISO – Risco de queimaduras!

Os alimentos com casca ou pele firme podem rebentar durante o aquecimento, e até mesmo depois.

- ▶ Nunca coza ovos com casca nem aqueça ovos cozidos com casca.
- ▶ Nunca cozinhe moluscos e crustáceos no aparelho.
- ▶ No caso de ovos estrelados ou escalfados pique previamente as gemas.
- ▶ A casca ou pele dos alimentos com casca ou pele firme, p. ex., maçãs, tomates, batatas ou salsichas, pode rebentar. Pique a casca ou a pele antes de os aquecer.

O calor não se distribui uniformemente na comida para bebés.

- ▶ Nunca aqueça comida para bebés em recipientes fechados.
- ▶ Retire sempre a tampa ou a tetina.
- ▶ Após o aquecimento, mexa ou agite bem.
- ▶ Antes de dar o alimento à criança, verifique a temperatura.

Os alimentos aquecidos emitem calor. Os recipientes podem ficar quentes.

- ▶ Use sempre uma pega de cozinha para retirar os recipientes ou acessórios do interior do aparelho.

No caso de alimentos embalados hermeticamente, a embalagem pode rebentar.

- ▶ Respeite sempre as indicações na embalagem.
- ▶ Use sempre pegas para retirar as refeições do interior do aparelho.

As peças que se encontram acessíveis ficam quentes durante o funcionamento do aparelho.

- ▶ Nunca toque nas peças quentes.
- ▶ Mantenha as crianças afastadas.

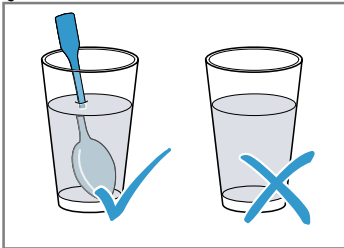
A utilização do aparelho para fins diferentes daqueles a que se destina é perigosa. Por exemplo pantufas, almofadas de sementes ou cereais, esponjas, panos de limpeza húmidos e equivalentes, quando aquecidos em excesso, podem provocar queimaduras.

- ▶ Nunca seque alimentos ou vestuário com o aparelho.
- ▶ Nunca aqueça pantufas, almofadas de sementes ou cereais, esponjas, panos de limpeza húmidos e equivalentes com o aparelho.
- ▶ Use o aparelho apenas para a preparação de refeições e bebidas.

⚠ AVISO – Risco de escaldadura!

Ao aquecer líquidos, pode ocorrer uma ebulição retardada. Ou seja, o líquido pode alcançar o ponto de ebulição sem que surjam as típicas bolhas de vapor. Aconselha-se cuidado ao agitar o recipiente, ainda que ligeiramente. O líquido quente pode subitamente deitar por fora e salpicar.

- ▶ Ao aquecer, coloque sempre uma colher dentro do recipiente. Assim, evita a ebulição retardada.

**⚠ AVISO – Risco de ferimentos!**

Os recipientes impróprios podem rebentar. Os recipientes de porcelana e cerâmica podem ter pequenos orifícios nas pegas e tampas. Por detrás desses orifícios esconde-se uma cavidade. A humidade que penetra na cavidade pode fazer rebentar o recipiente.

- ▶ Use exclusivamente recipientes próprios para micro-ondas.
- Louça e recipientes de metal ou louça com elementos metálicos podem provocar faíscas no modo de microondas. O aparelho será danificado.
- ▶ Nunca use recipientes de metal no modo de microondas.
- ▶ Utilize apenas recipientes adequados para microondas ou microondas combinado com um tipo de aquecimento.

⚠ AVISO – Risco de choque elétrico!

O aparelho trabalha com alta tensão.

- ▶ Nunca retire a caixa do aparelho.

⚠ AVISO – Risco de danos sérios para a saúde!

Uma limpeza deficiente pode destruir a superfície do aparelho, reduzir o tempo de vida útil e originar situações perigosas, como, por exemplo, a fuga de energia do micro-ondas.

- ▶ Limpe o aparelho regularmente e remova de imediato eventuais restos de comida.
- ▶ Mantenha o interior do aparelho, a porta e o batente da porta sempre limpos.

→ "Limpeza e manutenção", Página 38

Nunca opere o aparelho se a porta estiver danificada. Existe o perigo de escapar energia de micro-ondas.

- ▶ Nunca utilize o aparelho se a porta do aparelho ou o aro de plástico da porta estiverem danificados.
- ▶ Mandar reparar apenas pelo Serviço de Assistência Técnica.

Os aparelhos sem cobertura da caixa deixam escapar energia de micro-ondas.

- ▶ Nunca retire a cobertura da caixa.
- ▶ Para trabalhos de manutenção ou reparação, contacte o Serviço de Assistência Técnica.

2 Evitar danos materiais

2.1 Informações gerais

ATENÇÃO!

Caso se encontre água no interior quente do aparelho, forma-se vapor de água. As mudanças de temperatura podem provocar danos.

- ▶ Nunca deite água no interior do aparelho quente. A presença prolongada de humidade no interior do aparelho provoca corrosão.
- ▶ Depois de cozinhar, remova a água de condensação.
- ▶ Não guarde alimentos húmidos durante muito tempo dentro do aparelho fechado.
- ▶ Não guarde alimentos no interior do aparelho.

O arrefecimento com a porta do aparelho aberta danifica as partes da frente dos móveis adjacentes com o tempo.

- ▶ Após um funcionamento com temperaturas elevadas, deixe o interior do aparelho arrefecer sempre com a porta fechada.
- ▶ Não entale nada na porta do aparelho.
- ▶ Deixe o interior do aparelho secar aberto, apenas com um funcionamento com muita humidade.

A utilização da porta do aparelho como assento ou suporte pode danificar a porta do aparelho.

- ▶ Não se apoiar, não se sentar, não se pendurar nem se colocar sobre a porta do aparelho.

2.2 Micro-ondas

Respeite estas indicações sempre que utilizar o micro-ondas.

ATENÇÃO!

Em caso de contacto entre o metal e a parede do interior do aparelho, surgem faíscas que podem danificar o aparelho ou destruir o vidro interior da porta.

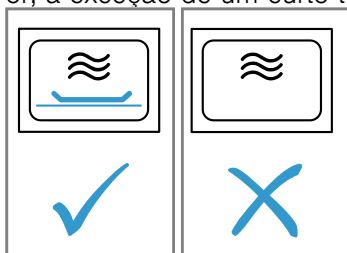
- ▶ O metal, p. ex., a colher dentro do copo, tem de ficar afastado, pelo menos, 2 cm das paredes do interior do aparelho e do interior da porta.

Formas de alumínio no interior do aparelho podem provocar faíscas. As faíscas causadas podem danificar o aparelho.

- ▶ Não coloque formas de alumínio no interior do aparelho.

O funcionamento do aparelho sem alimentos no seu interior causa uma sobrecarga.

- ▶ Nunca inicie o micro-ondas sem alimentos no interior, à exceção de um curto teste de loiça.



A confecção repetida e sucessiva de pipocas no microondas com uma potência do microondas demasiado elevada pode dar origem a danos no interior do aparelho.

- ▶ Entre as confecções, deixe que o aparelho arrefeça durante vários minutos.
- ▶ Nunca regule uma potência do microondas demasiado elevada.
- ▶ Utilize no máximo 600 W.
- ▶ Coloque o saco das pipocas sempre sobre um prato de vidro.

A alimentação do micro-ondas fica danificada devido à remoção da cobertura.

- ▶ Nunca remova a cobertura da alimentação do micro-ondas no interior do aparelho.

A remoção da película transparente do interior da porta danifica a porta do aparelho.

- ▶ Nunca retire a película transparente no interior da porta.

A infiltração de água no interior do aparelho poderá danificar o acionamento do prato rotativo.

- ▶ Observe o processo de cozedura.
- ▶ Comece por seleccionar um tempo mais curto e depois prolongue-o, se necessário.
- ▶ Nunca utilize o aparelho sem o prato rotativo.

Recipientes inadequados podem provocar danos.

- ▶ Ao utilizar o grelhador ou o funcionamento combinado do micro-ondas, utilize apenas recipientes que suportem temperaturas elevadas.

3 Proteção do meio ambiente e poupança

3.1 Eliminação da embalagem

Os materiais de embalagem são ecológicos e reutilizáveis.

- ▶ Separar os componentes e eliminá-los de acordo com o tipo de material.

3.2 Poupança de energia

Se respeitar estas indicações, o seu aparelho irá consumir menos energia.

Abra a porta do aparelho o mínimo possível durante o funcionamento.

- A temperatura no interior do aparelho mantém-se e não é necessário reaquecer o aparelho.

Ocultar o relógio no estado de vigília.

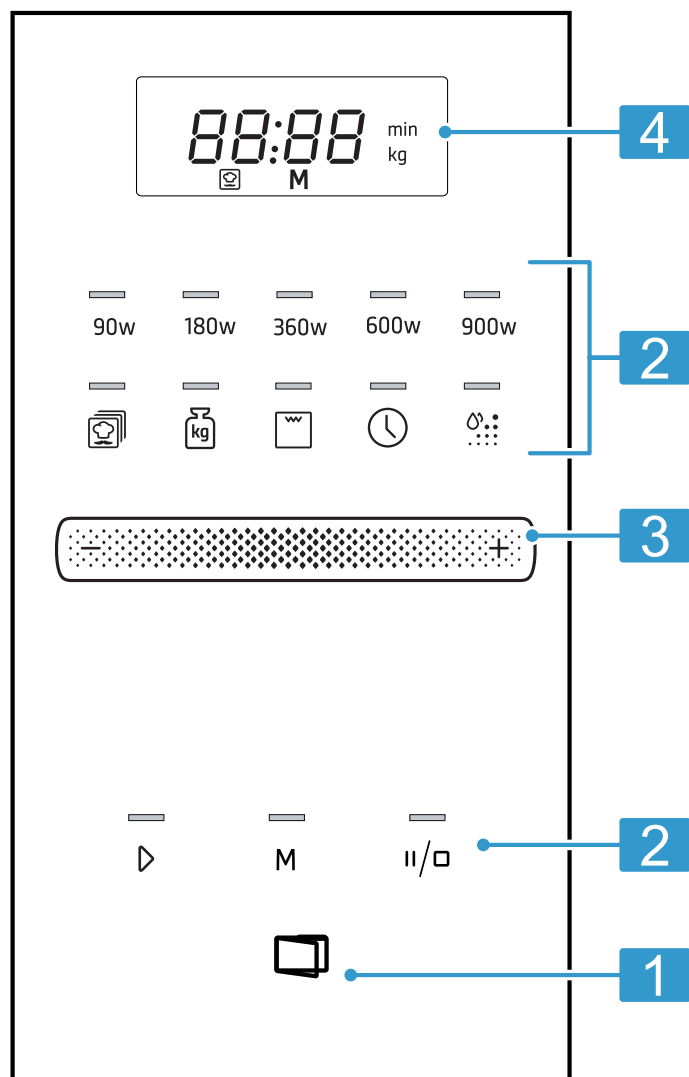
- O aparelho poupa energia no estado de vigília.

4 Familiarização

4.1 Painel de comandos

O painel de comandos permite regular todas as funções do seu aparelho e obter informações sobre o estado de operação.

Nota: Consoante o tipo de aparelho, poderão divergir alguns detalhes da figura, p. ex. a cor e a forma.




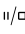

1	Puxador da porta automático	Abra a porta automaticamente.
2	Campos táteis	Selecionar funções.
3	Zona de regulação	Acertar hora, regular o tempo de duração ou o automático de programas.
4	Visor	Mostrar hora ou tempo de duração.

Campos táteis

Os campos táteis são superfícies sensíveis ao toque. Para selecionar uma função, toque no campo correspondente.

90-900	Selecione a potência do micro-ondas em Watts.
--------	---

	Selecione o automático de programas.
	Selecione o peso nos programas.
	Selecione a grelha.
	Acerte ou visualize a hora.
	Ative a função de limpeza Aqua clean.


	Inicie o funcionamento.
M	Selecione Memória.
	Parar ou interromper o funcionamento.
	Abra a porta do aparelho.

Zona de regulação

Com a zona de regulação, altera os valores de regulação exibidos pelo visor. A zona de regulação funciona como uma roda. Para alterar uma regulação, deslize com o dedo para a esquerda ou para a direita. Quanto mais rapidamente deslizar com o dedo, mais rapidamente se moverá a roda. Para parar a a zona de regulação e assumir a regulação exata, toque em cima da roda.

4.2 Tipos aquecimento

Aqui encontra uma visão geral dos tipos de aquecimento. Obtém recomendações sobre a utilização dos tipos de aquecimento.

Símbolo	Nome	Utilização
90-900	Micro-ondas	Descongelar, cozinhar ou aquecer alimentos e líquidos.
	Grelhador	Gratinar alimentos.
	Funcionamento combinado com micro-ondas	<ul style="list-style-type: none"> ▪ Cozinhar soufflés e gratinados. ▪ Dourar refeições.

4.3 Ventoinha de arrefecimento

A ventoinha de arrefecimento liga e desliga-se conforme for necessário. No funcionamento de micro-ondas, o interior do aparelho fica frio. Apesar disso, a ventoinha de arrefecimento liga-se.

Nota: A ventoinha de arrefecimento pode continuar a trabalhar, mesmo que o aparelho já esteja desligado.

Puxador da porta automático

Se acionar o puxador da porta automático, a porta do aparelho abre-se. Pode abrir totalmente a porta do aparelho à mão.

Notas

- Em caso de falha de corrente, a abertura automática da porta não funciona. Pode abrir a porta manualmente.
- Se abrir a porta do aparelho enquanto este estiver a funcionar, o funcionamento é interrompido.
- Quando fechar a porta do aparelho, o funcionamento não continua automaticamente. Tem de iniciar o funcionamento.
- Se o aparelho estiver desligado durante muito tempo, a porta do aparelho abre-se com atraso.

4.4 Água de condensação

Ao cozinhar pode surgir água de condensação no interior do aparelho e na porta do mesmo. A água de condensação é normal e não prejudica o funcionamento do aparelho. Depois de cozinhar, remova a água de condensação.

5 Acessórios

Utilize acessórios originais. Estes foram especialmente concebidos para o seu aparelho.

Acessórios	Utilização
Grelha	<ul style="list-style-type: none"> ▪ Grelha para grelhar e gratinar ▪ Grelha como superfície de apoio para recipientes

6 Antes da primeira utilização

Efetue as regulações para a primeira colocação em funcionamento. Limpe o aparelho e os acessórios.

6.1 Efetuar a primeira colocação em funcionamento

Efetue as regulações para a primeira colocação em funcionamento. Limpe o aparelho e os acessórios.

Nota: Depois da ligação à corrente ou de uma falha de energia soa um sinal e no visor surgem vários zeros. Pode demorar alguns segundos até soar um novo sinal e poder acertar a hora.

Requisitos

- Ouve-se um sinal.
 - No visor aparece 12:00.
 - A lâmpada indicadora por cima de ☹ acende-se.
1. Acerte a hora através da zona de regulação.
 2. Prima ☹.

6.2 Aquecer o interior do aparelho

- ▶ Quando o interior tiver arrefecido, limpe as superfícies lisas com uma solução à base de detergente e um pano multiusos.

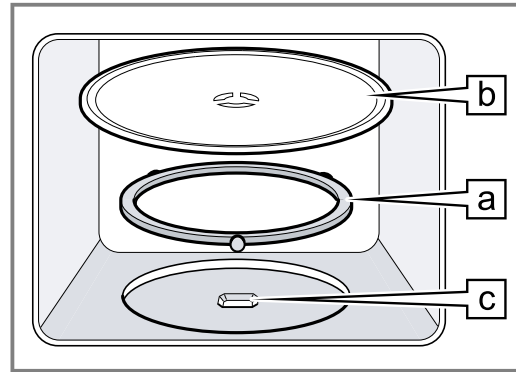
6.3 Limpeza dos acessórios

- ▶ Limpe bem o acessório com uma solução à base de detergente e um pano multiusos macio.

6.4 Colocar o prato rotativo

Utilize o aparelho apenas com o prato rotativo colocado.

1. Coloque o aro de rodas [a] na cavidade no interior do aparelho.



2. Encaixe o prato rotativo [b] no acionamento [c], no centro do fundo do interior do aparelho.
3. Verifique se o prato rotativo está corretamente encaixado.

Nota: O prato rotativo pode girar para esquerda ou para a direita.

7 Operação base

7.1 Potências do micro-ondas

Aqui encontra uma visão geral das potências do micro-ondas e da sua utilização.

Potência do micro-ondas em Watts	Utilização
90	Descongelar alimentos sensíveis.
180	Descongelar alimentos e continuar a cozinhar.
360	Cozinhar carne e peixe ou aquecer alimentos sensíveis.
600	Aquecer e cozinhar alimentos.
900	Aquecer líquidos.

7.2 Recipientes e acessórios adequados para micro-ondas

Para aquecer uniformemente os seus alimentos e não danificar o seu aparelho, utilize recipientes e acessórios adequados.

Nota: Antes de utilizar recipientes para o micro-ondas, respeite as instruções do fabricante. Em caso de dúvida, efetue um teste de loiça.

Adequado para micro-ondas

Recipientes e acessórios	Motivo
Recipientes em material resistente ao calor e adequado para micro-ondas: <ul style="list-style-type: none"> ▪ Vidro ▪ Vitrocerâmica ▪ Porcelana ▪ Plástico termorresistente ▪ Cerâmica completamente vitrificada sem fissuras 	Estes materiais são permeáveis às micro-ondas. Os micro-ondas não danificam recipientes resistentes ao calor.
Talheres de metal	Nota: Para evitar a ebulição retardada, pode utilizar talheres de metal, p. ex., uma colher no vidro.

ATENÇÃO!

Em caso de contacto entre o metal e a parede do interior do aparelho, surgem faíscas que podem danificar o aparelho ou destruir o vidro interior da porta.

- ▶ O metal, p. ex., a colher dentro do copo, tem de ficar afastado, pelo menos, 2 cm das paredes do interior do aparelho e do interior da porta.

Não adequado para micro-ondas

Recipientes e acessórios	Motivo
Recipientes metálicos	O metal não é permeável às micro-ondas. Os alimentos praticamente não aquecem.
Recipientes com decoração dourada ou prateada	Os micro-ondas podem danificar decorações douradas ou prateadas. Dica: Se o fabricante garantir que o recipiente é adequado para micro-ondas, poderá utilizar o recipiente.

7.3 Testar a adequação do recipiente para micro-ondas

Verifique se o recipiente é adequado para micro-ondas, realizando um teste de loiça. Só pode utilizar o modo de micro-ondas sem alimentos durante um teste de loiça.

⚠ AVISO – Risco de escaldadela!

As peças que se encontram acessíveis ficam quentes durante o funcionamento do aparelho.

- ▶ Nunca toque nas peças quentes.
- ▶ Mantenha as crianças afastadas.

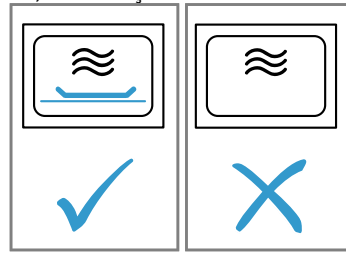
1. Coloque o recipiente vazio no interior do aparelho.
2. Regule o aparelho para a potencia máxima de micro-ondas durante ½ - 1 minuto.
3. Inicie o funcionamento.
4. Verifique várias vezes o recipiente:
 - Se o recipiente estiver frio ou morno, ele é adequado para o micro-ondas.
 - Se o recipiente estiver quente ou se se formarem faíscas, interrompa o teste de loiça. O recipiente não é adequado para o micro-ondas.

7.4 Regular o micro-ondas

ATENÇÃO!

O funcionamento do aparelho sem alimentos no seu interior causa uma sobrecarga.

- ▶ Nunca inicie o micro-ondas sem alimentos no interior, à exceção de um curto teste de loiça.



Dica: Para utilizar o seu aparelho de forma ideal, pode orientar-se pelas indicações existentes nas recomendações de regulação.

→ "Como obter bons resultados", Página 41

1. Respeite as indicações de segurança. → Página 28
2. Respeite as indicações para evitar danos materiais. → Página 30
3. Observe as indicações relativas aos recipientes e acessórios adequados para micro-ondas. → Página 33
4. Regule a potência do micro-ondas pretendida com as teclas.
5. Regule o tempo de duração pretendido com a zona de regulação.
6. Para iniciar o funcionamento, prima \triangleright .
✓ O tempo de duração entra em contagem decrescente.

Nota: Se abrir a porta do aparelho durante o funcionamento, o micro-ondas interrompe o funcionamento e para o tempo decorrido regulado. Quando fechar a porta do aparelho, o funcionamento prossegue.

7.5 Alterar o tempo de duração

Pode alterar o tempo de duração a qualquer momento.

- ▶ Regule o tempo de duração pretendido com a zona de regulação.

7.6 Interromper o funcionamento

1. Prima "/ ou abra a porta do aparelho.
✓ A lâmpada indicadora por cima de \triangleright acende-se.
2. Para prosseguir com o funcionamento, feche a porta do aparelho e prima \triangleright .

7.7 Cancelar o funcionamento

- ▶ Prima "/ duas vezes ou abra a porta e prima "/ uma vez.

8 Grelhador

Com o grelhador pode dourar ou gratinar os seus alimentos. Pode utilizar apenas o grelhador ou combiná-lo com o micro-ondas.

8.1 Regular o grelhador

1. Regule o tempo de duração pretendido com a zona de regulação.
 2. Para iniciar o funcionamento, prima \triangleright .
- ✓ O tempo de duração entra em contagem decrescente.

8.2 Alterar o tempo de duração

Pode alterar o tempo de duração a qualquer momento.

- ▶ Regule o tempo de duração pretendido com a zona de regulação.

8.3 Interromper o funcionamento

1. Prima "/ ou abra a porta do aparelho.
- ✓ A lâmpada indicadora por cima de \triangleright acende-se.
2. Para prosseguir com o funcionamento, feche a porta do aparelho e prima \triangleright .

8.4 Cancelar o funcionamento

- ▶ Prima "/ duas vezes ou abra a porta e prima "/ uma vez.

9 Memória

Com a Memória, pode guardar a regulação para uma refeição e reutilizá-la a qualquer momento.

Dica: Se cozinhar frequentemente um prato, utilize a função Memória.

9.1 Guardar a memória

Nota:

- Não pode memorizar várias potências de micro-ondas sucessivas.
 - Não pode guardar programas automáticos.
1. Prima **M**.
 - ✓ A lâmpada indicadora por cima de **M** acende-se.
 2. Regule a potência do micro-ondas pretendida com as teclas.
 - ✓ A lâmpada indicadora por cima da tecla acende-se e o visor exibe 1:00 min.
 3. Regule o tempo de duração pretendido com a zona de regulação.
 4. Se necessário, selecione uma das opções:
 - Para guardar a memória e iniciar de imediato, prima \triangleright .

- Para guardar a memória e não iniciar, prima **M**.
- ✓ Se o aparelho não iniciar, no visor aparece a hora e o aparelho guarda a regulação.

9.2 Ativar a memória

Pode iniciar de forma simples o programa memorizado. Coloque a sua refeição no aparelho e feche a porta do aparelho.

1. Prima **M**.
- ✓ Surgem as regulações memorizadas.
2. Prima \triangleright .

9.3 Interromper o funcionamento

1. Prima "/ ou abra a porta do aparelho.
- ✓ A lâmpada indicadora por cima de \triangleright acende-se.
2. Para prosseguir com o funcionamento, feche a porta do aparelho e prima \triangleright .

9.4 Cancelar o funcionamento

- ▶ Prima "/ duas vezes ou abra a porta e prima "/ uma vez.

10 Programas

Os programas auxiliam o seu aparelho durante a preparação de diferentes refeições e selecionam automaticamente as regulações ideais.

10.1 Regular o programa

1. Selecione o programa.
2. Prima "/ as vezes necessárias até que o visor exiba o número de programa pretendido.
- ✓ A lâmpada indicadora por cima de "/ acende-se.
3. Prima "/ .
- ✓ A lâmpada indicadora por cima de "/ acende-se e o visor exibe uma sugestão de peso.

4. Para iniciar o funcionamento, prima \triangleright .
- ✓ O tempo de duração decorre de forma visível.
5. Se, durante o programa, for audível um sinal, abra a porta do aparelho.
 - Distribua, mexa ou vire os alimentos.
 - Feche a porta do aparelho.
 - Prima \triangleright .

10.2 Interromper o funcionamento

1. Prima "/ ou abra a porta do aparelho.
- ✓ A lâmpada indicadora por cima de \triangleright acende-se.

- Para prosseguir com o funcionamento, feche a porta do aparelho e prima \triangleright .

10.3 Cancelar o funcionamento

- Prima "/ duas vezes ou abra a porta e prima "/ uma vez.

10.4 Descongelar com o automático de programas

Os 4 programas de descongelação permitem-lhe descongelar carne, aves e pão.

Programa	Alimento	Recipientes	Faixa de peso em kg
P01	Carne picada	aberto	0,20-1,00
P02	Pedaços de carne	aberto	0,20-1,00
P03	Frango, pedaços de frango	aberto	0,40-1,80
P04	Pão	aberto	0,20-1,00

Descongelar alimentos com o automático de programas

- Retire o alimento da embalagem. Utilize alimentos que estejam guardados espalmados e nas porções exatas a $-18\text{ }^{\circ}\text{C}$.
- Pesar o alimento. Necessita do peso para regular o programa.
- Coloque o alimento num recipiente plano e adequado para micro-ondas, p. ex., um prato de vidro ou de porcelana. Não coloque nenhuma tampa.

- Nota:** Da descongelação de peixe e aves resultam líquidos. O líquido tem de ser retirado ao virar os alimentos e, em caso algum, deve ser usado ou entrar em contacto com outros alimentos.
- Antes do tempo de repouso, deverá separar os pedaços de carne ou a carne picada.
- Para equilibrar a temperatura, deixe os alimentos descongelados repousar entre 10 e 30 minutos. Os pedaços de carne maiores necessitam de mais tempo de repouso do que os mais pequenos. No caso das aves, pode retirar as miudezas após o tempo de repouso.
- Continuar a preparação dos alimentos, ainda que o interior de pedaços de carne mais grossos permaneçam congelados.

10.5 Cozinhar com o automático de programas

Os 3 programas de cozinhar permitem-lhe cozinhar arroz, batatas ou legumes.

Programa	Alimento	Recipientes	Faixa de peso em kg	Notas
P05	Arroz	com tampa	0,05-0,20	<ul style="list-style-type: none"> Para o arroz, utilize uma forma grande e alta. Não utilize arroz em sacos de cozinhar. Por cada 100 g de arroz, adicione duas a três vezes a quantidade de água.
P06	Batatas	com tampa	0,15-1,00	<ul style="list-style-type: none"> Para batatas cozidas, corte as batatas frescas em partes pequenas e uniformes. Por cada 100 g de batatas cozidas adicione uma colher de sopa de água e um pouco de sal.
P07	Legumes	com tampa	0,15-1,00	<ul style="list-style-type: none"> Pese os legumes frescos e lavados. Corte os legumes em partes pequenas e uniformes. Por cada 100 g de legumes adicione uma colher de sopa de água.

Cozinhar alimentos com o automático de programas

- Pesar o alimento. Necessita do peso para regular o programa.
- Coloque o alimento num recipiente adequado para micro-ondas e cubra com uma tampa.

- Adicione a quantidade de água de acordo com a indicação do fabricante na embalagem.
- Depois de concluído o programa, mexa uma vez mais os alimentos.
- Para equilibrar a temperatura, deixe os alimentos repousar mais 5 e 10 minutos. Os resultados de cozedura dependem da qualidade e da composição dos alimentos.

10.6 Programa de cozedura combinado

Com o programa de cozedura combinado combina o micro-ondas e o grelhador.

Programa	Alimento	Recipientes	Faixa de peso em kg
P08	Soufflé congelado, até 3 cm de altura	aberto	0,40-0,90

Cozinhar alimentos com o programa de cozedura combinado

1. Retire o alimento da embalagem.
2. Pesear o alimento.
Necessita do peso para regular o programa.
3. Coloque o alimento num recipiente adequado para micro-ondas, resistente ao calor e não demasiado grande.
4. Depois de concluído o programa, para equilibrar a temperatura, deixe o alimento repousar mais 5 a 10 minutos.

11 Regulações base

Pode regular o seu aparelho de acordo com as suas necessidades.

11.1 Vista geral das regulações base

Aqui encontra uma vista geral das regulações base e das definições de fábrica. As regulações base dependem do equipamento do seu aparelho.

Regulação	Seleção	Significado
Som das teclas	¹	Ligar o som das teclas.
Som das teclas		Desligar o som das teclas. Nota: O som das teclas permanece ativo com e .
⌂ Modo de demonstração	d E 0	Ativar ou desativar o modo de demonstração. Nota: O aparelho está desligado. Pode utilizar as teclas e o visor, as teclas não funcionam. O modo de demonstração é útil principalmente para os agentes comerciais.

¹ Definição de fábrica (pode divergir consoante o tipo de aparelho)

11.2 Alterar a regulação base

Requisito: O aparelho está desligado.

1. Mantenha ⏸ e ^{1/2} premidas durante alguns segundos.
 - ✓ O visor indica a primeira regulação base.
2. Prima ⏸.
- ✓ No visor está a piscar o valor atual.
3. Regule o valor desejado através da zona de regulação.
4. Prima ⏸.
- ✓ O aparelho assume a regulação.
5. Prima ^{1/2}.

Dica: É possível alterar a regulação em qualquer momento.

11.3 Alterar o tempo de duração do sinal sonoro

Quando o seu aparelho se desliga, ouve um sinal sonoro. Pode alterar o tempo de duração do sinal.

- ▶ Prima ⏸ durante cerca de 6 segundos.
- ✓ A duração do sinal alterna entre curta e longa.
- ✓ O aparelho assume a duração do sinal e exibe a hora.

11.4 Acertar a hora

Nota: Depois da ligação à corrente ou de uma falha de energia soa um sinal e no visor surgem vários zeros. Pode demorar alguns segundos até soar um novo sinal e poder acertar a hora.

Requisitos

- Ouve-se um sinal.
 - No visor aparece 12:00.
 - A lâmpada indicadora por cima de ⏸ acende-se.
1. Acerte a hora através da zona de regulação.
 2. Prima ⏸.

11.5 Ocultar a hora

Para reduzir o consumo em standby do seu aparelho, pode ocultar a hora.

1. Prima ⏸.
2. Prima ^{1/2}.
Para voltar a visualizar as horas, volte a premir ⏸.

12 Limpeza e manutenção

Para que o seu aparelho se mantenha durante muito tempo operacional, deve proceder a uma limpeza e manutenção cuidadosa do mesmo.

12.1 Produto de limpeza

Utilize apenas produtos de limpeza adequados.

⚠ AVISO – Risco de choque elétrico!

A penetração de humidade pode provocar choques elétricos.

- ▶ Não utilizar aparelhos de limpeza a vapor ou de alta pressão para limpar o aparelho.

ATENÇÃO!

Produtos de limpeza inadequados danificam as superfícies do aparelho.

- ▶ Não utilize produtos de limpeza agressivos ou abrasivos.
- ▶ Não utilizar produtos de limpeza com elevado teor de álcool.
- ▶ Não utilizar esfregões de palha-de-aço ou esponjas abrasivas.
- ▶ Não utilizar produtos de limpeza especiais para limpeza a quente.
- ▶ Apenas utilizar produtos limpa-vidros, produtos de limpeza de aço inoxidável e o raspador para vidros, se as instruções de limpeza os recomendarem para a peça em causa.

Panos esponja novos contêm resíduos resultantes da produção.

- ▶ Lavar bem os panos esponja novos, antes de os utilizar.

Consulte nas instruções de limpeza individuais que produtos de limpeza são adequados para cada uma das superfícies e peças.

12.2 Limpar o aparelho

Limpe o aparelho conforme especificado, para que as diferentes peças e superfícies não sejam danificadas devido a uma limpeza errada ou a produtos de limpeza inadequados.

⚠ AVISO – Risco de queimaduras!

Durante a utilização, o aparelho e as peças que podem ser tocadas ficam quentes.

- ▶ Recomenda-se que tenha cuidado, para evitar tocar em elementos de aquecimento.
- ▶ Crianças novas, com menos de 8 anos, têm de ser mantidas afastadas.

⚠ AVISO – Risco de incêndio!

Os restos de comida soltos, gorduras e molhos de assados podem inflamar-se.

- ▶ Antes de utilizar, remova a sujidade grosseira do interior do aparelho, dos elementos de aquecimento e dos acessórios.

⚠ AVISO – Risco de ferimentos!

O vidro riscado da porta do aparelho pode rachar.

- ▶ Não utilize produtos de limpeza abrasivos ou raspadores metálicos afiados para a limpeza do vidro da porta do aparelho, pois poderá riscar a superfície.

1. Observe as indicações relativas aos produtos de limpeza. → *Página 38*
2. Respeite as indicações relativas à limpeza dos componentes do aparelho ou de superfícies.
3. Salvo indicação contrária:
 - Limpe os componentes do aparelho com uma solução quente à base de detergente e um pano multiusos.
 - Seque com um pano macio.

12.3 Limpar o interior do aparelho

ATENÇÃO!

Uma limpeza incorreta pode danificar o interior do aparelho.

- ▶ Não utilize spray para fornos, produtos abrasivos ou outros produtos limpa-fornos agressivos.

1. Observe as indicações relativas aos produtos de limpeza. → *Página 38*
2. Limpe com solução quente à base de detergente ou água e vinagre.
3. Em caso de forte sujidade, utilize um produto limpa-fornos. Utilize o produto limpa-fornos apenas com o interior do aparelho frio.

Dica: Para eliminar odores desagradáveis, aqueça uma chávena de água com alguns gotas de sumo de limão durante 1 a 2 minutos com potência máxima de micro-ondas. Para evitar uma ebulição retardada, coloque sempre uma colher no recipiente.

4. Limpe o interior do aparelho com um pano macio.
5. Deixe secar o interior do aparelho com a porta aberta.

12.4 Limpar a frente do aparelho

ATENÇÃO!

Uma limpeza incorreta pode danificar a parte frontal do aparelho.

- ▶ Não limpe com limpa-vidros, com raspador metálico ou com raspadores para vidros.
- ▶ Para evitar corrosão em frentes de aço inoxidável, remova de imediato manchas de calcário, manchas de gordura, manchas de amido e manchas de clara de ovo.
- ▶ Nas superfícies em aço inoxidável, utilize um produto de conservação específico para aço inoxidável para superfícies quentes.

1. Observe as indicações relativas aos produtos de limpeza. → *Página 38*
2. Limpe a frente do aparelho com uma solução quente à base de detergente e um pano multiusos.

Nota: Podem ocorrer pequenas diferenças de cor na frente do aparelho provocadas por diversos materiais, p. ex., vidro, plástico ou metal.

3. Em frentes de aparelho de aço inoxidável, aplique uma camada fina de produto de conservação de aço inoxidável com um pano macio. Os produtos de conservação de aço inoxidável podem ser adquiridos junto da Assistência técnica ou no comércio especializado.
4. Secar com um pano macio.

12.5 Limpar o painel de comandos

ATENÇÃO!

Uma limpeza incorreta pode danificar o painel de comandos.

- ▶ Nunca limpe o painel de comandos de forma a ficar molhado.

1. Observe as indicações relativas aos produtos de limpeza. → *Página 38*
2. Limpe o painel de comandos com um pano de microfibras ou um pano macio húmido.
3. Secar com um pano macio.

12.6 Limpeza dos acessórios

1. Observe as indicações relativas aos produtos de limpeza. → *Página 38*
2. Amoleça os resíduos de alimentos queimados com um pano multiusos húmido e solução quente à base de detergente.
3. Limpe bem os acessórios com uma solução quente à base de detergente e um pano multiusos ou uma escova de limpeza.
4. Limpe a grelha com produto de limpeza para aço inoxidável ou na máquina de lavar loiça. Em caso de forte sujidade, utilize uma bobina de aço inoxidável ou um produto limpa-fornos.
5. Secar com um pano macio.

12.7 Limpar os vidros da porta

ATENÇÃO!

Uma limpeza incorreta pode danificar os vidros da porta.

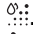
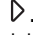
- ▶ Não utilize raspadores para vidros.

1. Observe as indicações relativas aos produtos de limpeza. → *Página 38*
2. Limpe os vidros da porta com um pano multiusos húmido e um produto limpa-vidros.
Nota: Sombras nos vidros da porta, semelhantes a estrias, são reflexos luminosos da iluminação do interior do aparelho.
3. Secar com um pano macio.

12.8 Aqua clean

A assistência de limpeza é uma alternativa rápida intercalar à limpeza do interior do aparelho. A assistência de limpeza amolece a sujidade através da evaporação de solução à base de detergente. Depois disso é mais fácil remover a sujidade.

Regular a assistência de limpeza

1. Deite algumas gotas de detergente numa chávena com água.
2. Para evitar a ebulição retardada, coloque uma colher na chávena.
3. Coloque a chávena no centro do interior do aparelho.
4. Prima .
5. Prima .
- ✓ Decorrido o tempo de duração, ouve-se um sinal.
6. Decorrido o tempo de duração, mantenha a porta fechada por mais 3 minutos.
7. Limpe o interior do aparelho com um pano macio.
8. Deixe secar o interior do aparelho com a porta aberta.

13 Eliminar anomalias

As pequenas anomalias do aparelho podem ser eliminadas pelo próprio utilizador. Antes de contactar a Assistência Técnica, consulte as informações sobre a eliminação de anomalias. Isto permite evitar custos desnecessários.

AVISO – Risco de ferimentos!

As reparações indevidas são perigosas.

- ▶ As reparações no aparelho apenas podem ser realizadas por técnicos qualificados.
- ▶ Se o aparelho estiver avariado, contacte a Assistência técnica.

13.1 Falhas de funcionamento

Avaria	Causa e diagnóstico
O aparelho não funciona.	A ficha do cabo de alimentação não está inserida. ▶ Ligue o aparelho à corrente elétrica.
	O fusível na caixa de fusíveis foi acionado. ▶ Verifique o fusível na caixa de fusíveis.
	Faltou a alimentação elétrica. ▶ Verifique se a iluminação ambiente ou outros aparelhos no mesmo espaço estão a funcionar.

Avaria	Causa e diagnóstico
O aparelho não funciona.	Falha de funcionamento <ol style="list-style-type: none"> 1. Desligue o disjuntor no quadro elétrico. 2. Volte a ligar o disjuntor após aprox. 10 segundos. ✓ Se a anomalia tiver sido única, a mensagem apaga-se. 3. Se a mensagem surgir novamente, contacte a Assistência técnica. No contacto deve indicar com precisão a mensagem de erro. → "Serviço de Assistência Técnica", Página 41 <p>A porta não está bem fechada.</p> <ul style="list-style-type: none"> ▶ Verifique se há restos de comida ou corpos estranhos presos na porta.
As refeições aquecem mais lentamente do que anteriormente.	Está regulada uma potência do micro-ondas demasiado baixa. <ul style="list-style-type: none"> ▶ Regule uma potência do micro-ondas mais elevada. → Página 34 <p>Foi introduzida no aparelho uma quantidade de alimentos superior ao normal.</p> <ul style="list-style-type: none"> ▶ Regule um tempo de duração mais longo. Para o dobro da quantidade necessita do dobro do tempo. <p>Os alimentos estão mais frios do que o habitual.</p> <ul style="list-style-type: none"> ▶ Vire ou mexa os alimentos de vez em quando.
O prato rotativo arranha ou roça.	Existe sujidade ou corpos estranhos na zona do acionamento do prato rotativo. <ul style="list-style-type: none"> ▶ Limpe o aro de rodas e a cavidade no interior do aparelho.
O funcionamento do micro-ondas é interrompido.	O aparelho tem uma anomalia. <ul style="list-style-type: none"> ▶ Se este erro ocorrer repetidamente, contacte a Assistência técnica.
O aparelho não está em funcionamento. No visor surge o tempo de duração.	A zona de regulação foi acionada inadvertidamente. <ul style="list-style-type: none"> ▶ Prima \square. <p>Após a regulação não foi premido \triangleright.</p> <ul style="list-style-type: none"> ▶ Prima \triangleright ou apague a regulação premindo \square.
No visor acendem-se três zeros.	Faltou a alimentação elétrica.
O visor apresenta um M.	O modo de demonstração está ativado.
Surge a mensagem E no visor.	Erro no sistema automático de abertura da porta. <ol style="list-style-type: none"> 1. Desligue o aparelho. 2. Aguarde 10 minutos. 3. Volte a ligar o aparelho. <ul style="list-style-type: none"> ▶ Se este erro ocorrer repetidamente, contacte a Assistência técnica.

14 Eliminação

Aqui fica a saber como eliminar corretamente aparelhos usados.

14.1 Eliminar o aparelho usado

Através duma eliminação compatível com o meio ambiente, podem ser reutilizadas matérias-primas valiosas.

- ▶ Elimine o aparelho de forma ecológica.
Para obter mais informações sobre os procedimentos atuais de eliminação, contacte o seu Agente Especializado ou os Serviços Municipais da sua zona.



Este aparelho está marcado em conformidade com a Directiva 2012/19/UE relativa aos resíduos de equipamentos eléctricos e electrónicos (waste electrical and electronic equipment - WEEE).

A directiva estabelece o quadro para a criação de um sistema de recolha e valorização dos equipamentos usados válido em todos os Estados Membros da União Europeia.

15 Serviço de Assistência Técnica

Se tiver dúvidas relativas à utilização, se não lhe for possível eliminar uma anomalia no aparelho ou se for necessário proceder a uma reparação, contacte a nossa Assistência Técnica.

Pode obter informações detalhadas sobre o período e as condições de garantia no seu país junto da nossa Assistência Técnica, do comerciante ou na nossa página web.

Se contactar a Assistência Técnica, deve ter à mão o número de produto (E-Nr.) e o número de fabrico (FD) do seu aparelho.

Os dados de contacto da Assistência Técnica encontram-se no registo de pontos de Assistência Técnica em anexo ou na nossa página web.

Este produto dispõe de luzes da classe de eficiência energética G. As luzes estão disponíveis como peças de reposição e só podem ser substituídas por pessoal especializado.

15.1 Número do produto (E-Nr.) e número de fabrico (FD)

Encontra o número de produto (E-Nr.) e o número de fabrico (FD) na placa de características do aparelho. Encontra a placa de características com estes números, quando abre a porta do aparelho.

Aponte os dados para ter sempre à mão os dados do seu aparelho e o número de telefone da Assistência Técnica.

16 Como obter bons resultados

Encontrará aqui as regulações adequadas, bem como os melhores acessórios e recipientes, para diferentes pratos. Adaptámos as recomendações na perfeição ao seu aparelho.

16.1 Como proceder da melhor forma

Aqui ficará a saber como proceder, passo a passo, para tirar o máximo proveito das recomendações de regulação. Receberá indicações a respeito de muitas refeições, com informações e dicas, para uma utilização e regulação ideais do aparelho.

AVISO – Risco de queimaduras!

Os alimentos aquecidos emitem calor. Os recipientes podem ficar quentes.

- ▶ Use sempre uma pega de cozinha para retirar os recipientes ou acessórios do interior do aparelho.

Nota: As indicações de tempo nas tabelas são valores de referência e dependem da qualidade e das características dos alimentos.

1. Antes da utilização, retire os recipientes de que não necessita do interior do aparelho.
2. Selecione um alimento a partir das recomendações de regulação.
3. Coloque o alimento num recipiente adequado.
→ "Recipientes e acessórios adequados para micro-ondas", *Página 33*
4. Coloque o recipiente no prato rotativo.
5. Regule o aparelho em conformidade com as recomendações de regulação.
Nas recomendações de regulação são indicados frequentemente intervalos de tempo. Regule primeiro o tempo de duração mais curto. Se for necessário, prolongue o tempo de duração. Se nas tabelas estiverem indicadas 2 potências do micro-ondas e tempos de duração, regule primeiro a primeira potência do micro-ondas e tempo de duração e, após o sinal, a segunda.

Dica: Caso pretenda confeccionar quantidades diferentes das indicadas nas tabelas, regule aproximadamente o dobro do tempo de duração para o dobro da quantidade.

16.2 Sugestões para descongelar e aquecer

Tenha em atenção estas sugestões para obter bons resultados ao descongelar e aquecer.

Preocupação	Dica
No fim do tempo de duração, o alimento deve estar descongelado, quente ou cozinhado.	Regule um tempo de duração mais prolongado. Quantidades maiores e os cozinhados com uma altura maior necessitam de mais tempo.
No fim do tempo de duração, o alimento não deve estar demasiado quente nos bordos, mas deve estar pronto no meio.	<ul style="list-style-type: none"> ▪ Vá mexendo o alimento de vez em quando. ▪ Regule uma potência do micro-ondas mais baixa e um tempo de duração mais longo.
Após o descongelamento, as aves ou peixe não devem estar apenas cozidos por fora e ainda congelados por dentro.	<ul style="list-style-type: none"> ▪ Regule uma potência do micro-ondas mais baixa. ▪ No caso de quantidades grandes, vire várias vezes o produto a descongelar.
O alimento não deve ficar demasiado seco.	<ul style="list-style-type: none"> ▪ Regule uma potência do micro-ondas mais baixa. ▪ Regule um tempo de duração mais curto. ▪ Tape o alimento. ▪ Adicione mais líquido.

16.3 Descongelação automática

O seu aparelho permite-lhe descongelar alimentos ultracongelados.

Descongelar alimentos

1. Coloque os alimentos congelados num recipiente aberto sobre o prato rotativo.

Pode cobrir partes sensíveis, como, p.ex., pernas e asas de frango ou rebordos gordos de assados com pequenos pedaços de folha de alumínio. A folha não pode tocar nas paredes do forno.

2. Inicie o funcionamento.

A meio do tempo de descongelação pode retirar a folha de alumínio.

3. Nota: Da descongelação de peixe e aves resultam líquidos.

O líquido tem de ser retirado ao virar os alimentos e, em caso algum, deve ser usado ou entrar em contacto com outros alimentos.

4. Pelo meio, vire ou mexa os alimentos uma ou duas vezes.

Vire pedaços grandes várias vezes.

5. Para que a temperatura se equilibre, deixe os alimentos descongelados repousar à temperatura ambiente durante cerca de 10 a 20 minutos.

No caso das aves, pode retirar as miudezas. A carne pode ser processada, mesmo que uma pequena parte no centro esteja congelada.

Descongelação com micro-ondas

Observe as recomendações de regulação para descongelar alimentos ultracongelados com o micro-ondas.

Alimento	Peso em g	Potência do micro-ondas em W	Tempo de duração em min
Carne de vaca, vitela ou porco inteira, com e sem osso	800	1. 180 2. 90	1. 15 2. 10 - 20
Carne de vaca, vitela ou porco inteira, com e sem osso	1000	1. 180 2. 90	1. 20 2. 15 - 25
Carne de vaca, vitela ou porco inteira, com e sem osso	1500	1. 180 2. 90	1. 30 2. 20 - 30
Carne de vaca, vitela ou porco em pedaços ou fatias	200	1. 180 2. 90	1. 2 ¹ 2. 4 - 6
Carne de vaca, vitela ou porco em pedaços ou fatias	500	1. 180 2. 90	1. 5 ¹ 2. 5 - 10
Carne de vaca, vitela ou porco em pedaços ou fatias	800	1. 180 2. 90	1. 8 ¹ 2. 10 - 15
Carne mista picada ^{2,3}	200	90	10 ⁴
Carne mista picada ^{2,3}	500	1. 180 2. 90	1. 5 ⁴ 2. 10 - 15
Carne mista picada ^{2,3}	800	1. 180 2. 90	1. 8 ⁴ 2. 10 - 20
Aves ou pedaços de aves ⁵	600	1. 180 2. 90	1. 8 2. 10 - 20
Aves ou pedaços de aves ⁵	1200	1. 180 2. 90	1. 15 2. 10 - 20
Filete de peixe, posta de peixe ou fatias de peixe ⁵	400	1. 180 2. 90	1. 5 2. 10 - 15
Legumes, p. ex. ervilhas	300	180	10 - 15
Fruta, p. ex. framboesas ⁵	300	180	7 - 10 ⁶
Fruta, p. ex. framboesas ⁵	500	1. 180 2. 90	1. 8 ⁶ 2. 5 - 10
Manteiga, descongelar ⁷	125	1. 180 2. 90	1. 1 2. 2 - 3
Manteiga, descongelar ⁷	250	1. 180 2. 90	1. 1 2. 3 - 4

¹ Ao virar, separar as partes descongeladas.

² Congelar os alimentos o mais espalmados possível.

³ Retire a carne já descongelada.

⁴ Virar várias vezes o alimento.

⁵ Separe as partes descongeladas.

⁶ Mexer cuidadosamente, de vez em quando, o alimento.

⁷ Remover a embalagem por completo.

⁸ Descongele apenas bolos sem cobertura, natas, gelatina ou creme.

⁹ Separar os pedaços de bolo uns dos outros.

Alimento	Peso em g	Potência do micro-ondas em W	Tempo de duração em min
Pão inteiro	500	1. 180 2. 90	1. 6 2. 5 - 10
Pão inteiro	1000	1. 180 2. 90	1. 12 2. 10 - 20
Bolos, secos, p. ex., bolos de massa batida ^{8,9}	500	90	10 - 15
Bolos, secos, p. ex., bolos de massa batida ^{8,9}	750	1. 180 2. 90	1. 5 2. 10 - 15
Bolos, suculentos, p. ex., bolos de fruta, cheesecakes ⁸	500	1. 180 2. 90	1. 5 2. 15 - 20
Bolos, suculentos, p. ex., bolos de fruta, cheesecakes ⁸	750	1. 180 2. 90	1. 7 2. 15 - 20

¹ Ao virar, separar as partes descongeladas.

² Congelar os alimentos o mais espalmados possível.

³ Retire a carne já descongelada.

⁴ Virar várias vezes o alimento.

⁵ Separe as partes descongeladas.

⁶ Mexer cuidadosamente, de vez em quando, o alimento.

⁷ Remover a embalagem por completo.

⁸ Descongele apenas bolos sem cobertura, natas, gelatina ou creme.

⁹ Separar os pedaços de bolo uns dos outros.

16.4 Aquecer

O seu aparelho permite-lhe aquecer alimentos.

Aquecer alimentos

⚠ AVISO – Risco de queimaduras!

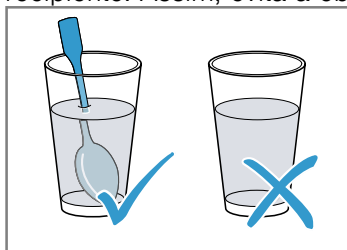
Os alimentos aquecidos emitem calor. Os recipientes podem ficar quentes.

- ▶ Use sempre uma pega de cozinha para retirar os recipientes ou acessórios do interior do aparelho.

⚠ AVISO – Risco de escaldadura!

Ao aquecer líquidos, pode ocorrer uma ebulição retardada. Ou seja, o líquido pode alcançar o ponto de ebulição sem que surjam as típicas bolhas de vapor. Aconselha-se cuidado ao agitar o recipiente, ainda que ligeiramente. O líquido quente pode subitamente deitar por fora e salpicar.

- ▶ Ao aquecer, coloque sempre uma colher dentro do recipiente. Assim, evita a ebulição retardada.



ATENÇÃO!

Em caso de contacto entre o metal e a parede do interior do aparelho, surgem faíscas que podem danificar o aparelho ou destruir o vidro interior da porta.

- ▶ O metal, p. ex., a colher dentro do copo, tem de ficar afastado, pelo menos, 2 cm das paredes do interior do aparelho e do interior da porta.

1. Retire a refeição pronta da embalagem e coloque num recipiente adequado para micro-ondas.
2. Distribua os alimentos de forma plana no recipiente.
3. Cubra os alimentos com uma tampa adequada, com um prato ou com película especial para micro-ondas.
4. Inicie o funcionamento.
5. Entretanto vá virando ou mexendo várias vezes os alimentos.
Os vários ingredientes podem ter tempos de aquecimento diferentes.
6. Controle a temperatura.
7. Para permitir que a temperatura uniformize, deixe os alimentos aquecidos repousar durante 2-5 minutos à temperatura ambiente.

Aquecer alimentos ultracongelados com micro-ondas

Observe as recomendações de regulação para descongelar e aquecer alimentos ultracongelados com o micro-ondas.

Alimento	Peso em g	Potência do micro-ondas em W	Tempo de duração em min
Menu, refeição confeccionada, refeição pronta com 2-3 componentes	300 - 400	600	8 - 11
Sopa	400	600	8 - 10
Guisado	500	600	10 - 13
Fatias ou pedaços de carne com molho, p. ex., carne de vaca estufada	500	600	12 - 17 ¹
Pratos de forno, p. ex., lasanha, cannelloni	450	600	10 - 15
Acompanhamentos, p. ex., arroz, massa ²	250	600	2 - 5
Acompanhamentos, p. ex., arroz, massa ²	500	600	8 - 10
Legumes, p. ex., ervilhas, brócolos, cenouras ³	300	600	8 - 10
Legumes, p. ex., ervilhas, brócolos, cenouras ³	600	600	14 - 17
Espinafres com natas ⁴	450	600	11 - 16

¹ Ao mexer, separar os pedaços de carne uns dos outros.

² Adicionar um pouco de líquido ao alimento.

³ Adicionar um pouco de água, cobrindo o fundo do recipiente.

⁴ Cozinhar o alimento sem adição de água.

Aquecer com micro-ondas

Observe as recomendações de regulação para aquecer com micro-ondas.

Alimento	Quantidade	Potência do micro-ondas em W	Tempo de duração em min
Bebidas ¹	200 ml	800	2 - 3 ^{2,3}
Bebidas ¹	500 ml	800	3 - 4 ^{2,3}
Comida para bebés, p. ex., biberões de leite ⁴	50 ml	360	aprox. 0,5 ^{5,6}
Comida para bebés, p. ex., biberões de leite ⁴	100 ml	360	aprox. 1 ^{5,6}
Comida para bebés, p. ex., biberões de leite ⁴	200 ml	360	1,5 ^{5,6}
Sopa, 1 tigela	200 g	600	2 - 3
Sopa, 2 tigelas	400 g	600	4 - 5
Menu, refeição confeccionada, refeição pronta com 2-3 componentes	350 - 500 g	600	4 - 8
Carne com molho ⁷	500 g	600	8 - 11
Guisado	400 g	600	6 - 8
Guisado	800 g	600	8 - 11
Legumes, 1 dose ⁸	150 g	600	2 - 3
Legumes, 2 doses ⁸	300 g	600	3 - 5

¹ Colocar uma colher no copo.

² Não aquecer demasiado as bebidas alcoólicas.

³ Verificar, de vez em quando, o alimento.

⁴ Aquecer comida para bebés sem tetina ou tampa.

⁵ Agitar sempre bem o alimento depois de aquecer.

⁶ Verificar sempre a temperatura.

⁷ Separar as fatias de carne umas das outras.

⁸ Adicionar um pouco de líquido ao alimento.

16.5 Cozinhar

O seu aparelho permite-lhe cozinhar refeições.

Cozinhar refeições

⚠ AVISO – Risco de queimaduras!

Os alimentos aquecidos emitem calor. Os recipientes podem ficar quentes.

- ▶ Use sempre uma pega de cozinha para retirar os recipientes ou acessórios do interior do aparelho.
1. Verifique se o recipiente cabe no interior do aparelho e se o prato rotativo se deixa rodar sem impedimentos.
 - Para os assados, utilize uma forma alta.
 - Para soufflés ou gratinados, utilize um recipiente grande e raso.
 2. Distribua os alimentos de forma plana no recipiente.

3. Ao cozinhar com micro-ondas, cubra os alimentos com uma tampa adequada, com um prato ou com película especial para micro-ondas.
 - Ao grelhar, não cubra os alimentos.
 - Na combinação de micro-ondas e grelhador, não cubra os alimentos.
4. Coloque o recipiente no prato rotativo.
 - Ao grelhar, coloque a grelha sobre o prato rotativo. Sem pré-aquecer.
5. Inicie o funcionamento.
6. Para permitir que a temperatura uniformize, deixe os alimentos aquecidos repousar durante 2-5 minutos à temperatura ambiente.
 - Antes de cortar, deixe a carne repousar 5-10 minutos.
 - Deixe os soufflés e gratinados repousar 5 minutos no aparelho desligado.

Dica: Para espetadas de peixe ou de legumes utilize sempre espetos de madeira.

Cozinhar com micro-ondas

Alimento	Quantidade	Acessórios	Potência do micro-ondas em W	Tipo de aquecimento	Tempo de duração em min	Notas
Frango inteiro, fresco, sem miúdos	1200 g	Recipiente fechado	600	-	25-30	Virar após metade do tempo.
Pedaços de frango, p. ex., quarto de frango	800 g	Recipiente aberto + Grelha	360	☐	30-40	Colocar com a parte da pele virada para cima. Não vire o alimento.
Asas de frango, marinadas e congeladas	800 g	Recipiente aberto + Grelha	360	☐	15-25	Não vire o alimento.
Rolo de carne picada	750 g	Recipiente aberto	1. 600 2. 360	1. - 2. ☐	1. 20-25 2. 25-35	Cozinhar o alimento aberto. A altura máxima do alimento é de 6 cm.
Peixe, p. ex., filetes	400 g	Recipiente aberto	600	-	10-15	Adicione ao alimento um pouco de água, sumo de limão ou vinho.
Filete de peixe, gratinado	400 g	Recipiente aberto	360	☐	10-15	Descongelar previamente o peixe ultracongelado.
Espetadas de peixe	4-5 unidades	Grelha	180	☐	10-15	Utilize espetos de madeira.
Soufflé, doce, p. ex., soufflé de requeijão com fruta	1000 g	Recipiente aberto	360	☐	30-35	A altura máxima do alimento é de 5 cm.
Soufflé, salgado condimentado à base de ingredientes crus, p. ex., massa gratinada	1000 g	Recipiente aberto	360	☐	30-35	Polvilhar o alimento com queijo. A altura máxima do alimento é de 5 cm.
Soufflé, salgado condimentados à base de ingredientes cozidos, p. ex., gratinado de batata	1000 g	Recipiente aberto	360	☐	30-40	A altura máxima do alimento é de 4 cm.

¹ Mexer cuidadosamente, de vez em quando, o alimento.

Alimento	Quantidade	Acessórios	Potência do micro-ondas em W	Tipo de aquecimento	Tempo de duração em min	Notas
Sopas, gratinadas, p. ex., sopa de cebola	2-4 tigelas	Recipiente aberto	-	☐	15-20	-
Legumes, frescos	250 g	Recipiente fechado	600	-	5-10 ¹	Corte os ingredientes em pedaços do mesmo tamanho. Por cada 100 g adicione 1 a 2 colheres de sopa de água. Vá mexendo o alimento de vez em quando.
Legumes, frescos	500 g	Recipiente fechado	600	-	10-15 ¹	-
Espetadas de legumes	4-5 unidades	Grelha	180	☐	15-20	Utilize espetos de madeira.
Batatas	250 g	Recipiente fechado	600	-	8-10 ¹	Corte os ingredientes em pedaços do mesmo tamanho. Por cada 100 g adicione 1 a 2 colheres de sopa de água. Vá mexendo o alimento de vez em quando.
Batatas	500 g	Recipiente fechado	600	-	11-14 ¹	Corte os ingredientes em pedaços do mesmo tamanho. Por cada 100 g adicione 1 a 2 colheres de sopa de água. Vá mexendo o alimento de vez em quando.
Batatas	750 g	Recipiente fechado	600	-	15-22 ¹	Corte os ingredientes em pedaços do mesmo tamanho. Por cada 100 g adicione 1 a 2 colheres de sopa de água. Vá mexendo o alimento de vez em quando.
Arroz	125 g	Recipiente fechado	1. 900 2. 180	1. - 2. -	1. 5-7 2. 12-15	Adicione o dobro da quantidade de líquido.
Arroz	250 g	Recipiente fechado	1. 900 2. 180	1. - 2. -	1. 6-8 2. 15-18	Adicione o dobro da quantidade de líquido.
Torrar previamente pão de forma	2-4 fatias	Grelha	-	☐	1.º lado: 2-4 2.º lado: 2-4	-
Gratinar pão de forma	2-6 fatias	Grelha	-	☐	7-10	O tempo de duração varia em função da cobertura.
Fruta, compota	500 g	Recipiente fechado	600	-	9-12	-
Doces, p. ex., pudim, instantâneo	500 ml	Recipiente fechado	600	-	6-8	Mexer bem de vez em quando o pudim, 2 a 3 vezes, com o batedor de claras.

¹ Mexer cuidadosamente, de vez em quando, o alimento.

16.6 Refeições de teste

Estas visões gerais foram elaboradas para institutos de ensaio, a fim de facilitar a verificação do aparelho de acordo com a norma EN 60350-1:2013 ou IEC 60350-1:2011 e a norma EN 60705:2012, IEC 60705:2010.

17 Instruções de montagem

Respeite estas informações durante a instalação do aparelho.



⚠ 17.1 Montagem segura

Respeite estas indicações de segurança quando montar o aparelho.

- Só com uma montagem especializada e em conformidade com as instruções de montagem, pode ser garantida a segurança durante a utilização. O instalador é responsável pelo funcionamento correto no local de montagem.
- Examine o aparelho depois de o desembalar. Se forem detetados danos de transporte, não ligue o aparelho.
- Remova a embalagem e as películas auto-colantes do interior do aparelho e da porta antes da colocação em funcionamento.
- Nunca retire a película transparente no interior da porta.
- Observe as fichas de montagem para a instalação de acessórios.
- Os móveis de encastrar têm de ser resistentes a temperaturas até 90 °C e as frentes dos móveis adjacentes até 65 °C.
- Não monte o aparelho atrás de uma porta decorativa ou porta de móvel. Há risco de aquecimento excessivo.
- Realize os trabalhos de recorte no móvel antes da colocação do aparelho. Remova as aparas. A função dos componentes eléctricos pode ser prejudicada.
- Os aparelhos apenas podem ser ligados por técnicos concessionados. A garantia cessa em caso de danos provocados por uma ligação incorreta.

⚠ AVISO – Risco de ferimentos!

As peças que ficam acessíveis durante a montagem podem ter arestas afiadas e originar ferimentos de corte.

- ▶ Use luvas de proteção

⚠ AVISO – Risco de incêndio!

A utilização de extensões do cabo elétrico e de adaptadores não homologados é perigosa.

- ▶ Não utilize cabos de extensão ou tomadas múltiplas.
- ▶ Se o cabo elétrico for muito curto, contactar a Assistência Técnica.
- ▶ Utilize exclusivamente adaptadores homologados pelo fabricante.

17.2 Ligação elétrica

Para a ligação elétrica do aparelho em segurança, respeite estas indicações.

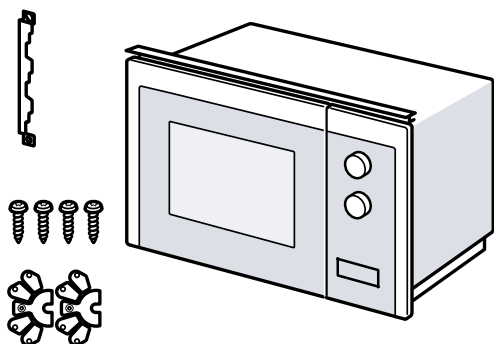
⚠ AVISO – Risco de choque elétrico!

Instalações indevidas são perigosas.

- ▶ A instalação de uma tomada ou substituição de um cabo de ligação só pode ser feita por um electricista credenciado, respeitando as normas aplicáveis.
- ▶ Ligue o aparelho apenas a uma tomada de contacto de proteção, devidamente instalada.
- ▶ Se, após a montagem, a ficha deixar de estar acessível, tem de existir do lado da instalação um interruptor omipolar com uma distância mínima entre os contactos de 3 mm. A proteção contra contacto tem de estar garantida na montagem.

17.3 Âmbito de fornecimento

Depois de desembalar o aparelho, há que verificar todas as peças quanto a danos de transporte e se o material fornecido está completo.



17.4 Móveis embutidos

Aqui encontra as indicações relativas à montagem segura.

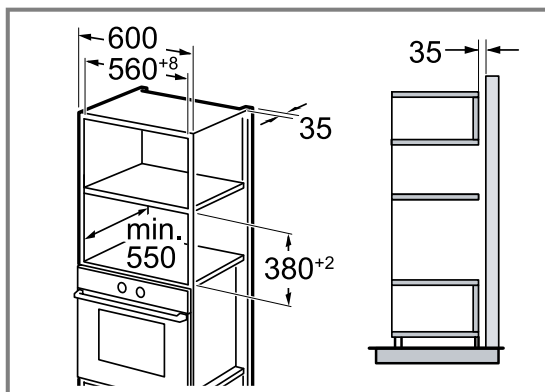
ATENÇÃO!

Aparas podem influenciar o funcionamento de componentes elétricos.

- ▶ Realize os trabalhos de recorte no móvel antes da colocação do aparelho.
- ▶ Remova as aparas.

17.5 Medidas de montagem no armário vertical

Respeite as medidas de montagem e as distâncias de segurança no armário vertical.



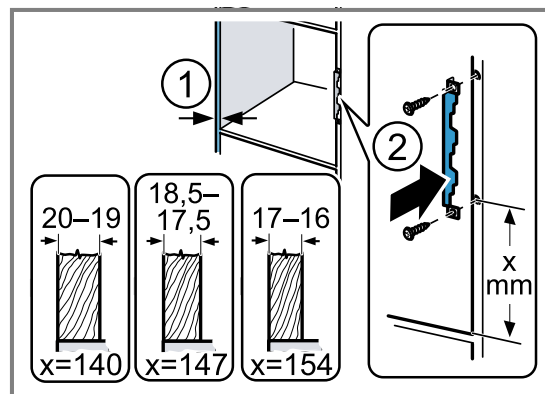
17.6 Preparar o armário vertical

1. Determine a espessura da parede do móvel. ① À espessura da parede está atribuído um valor x.
2. **Nota:** O valor x corresponde à distância desde o bordo inferior da chapa de ligação até ao fundo do móvel embutido.

Aparafuse a chapa de ligação no armário vertical.

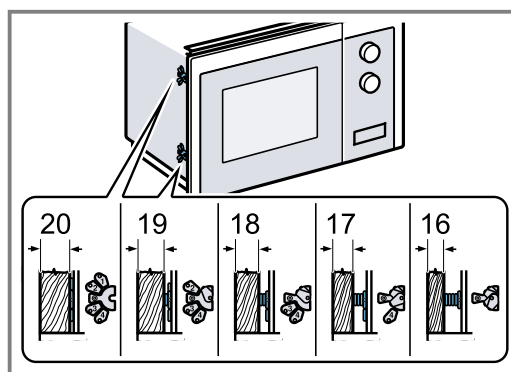
②

Nessa ocasião, preste atenção ao valor x averiguado.

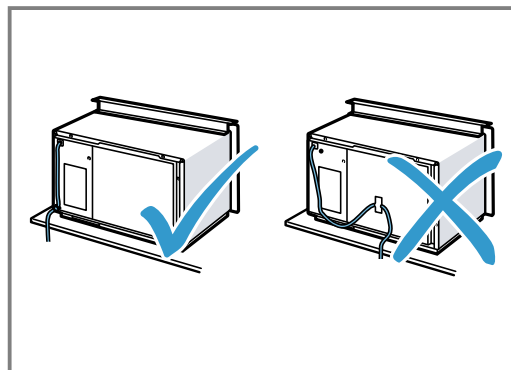


17.7 Montar o aparelho

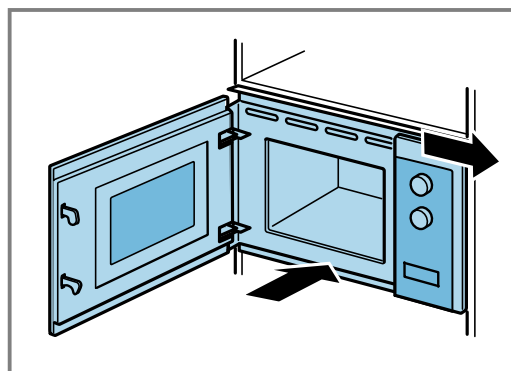
1. Fixe os espaçadores no aparelho de acordo com a espessura da parede.



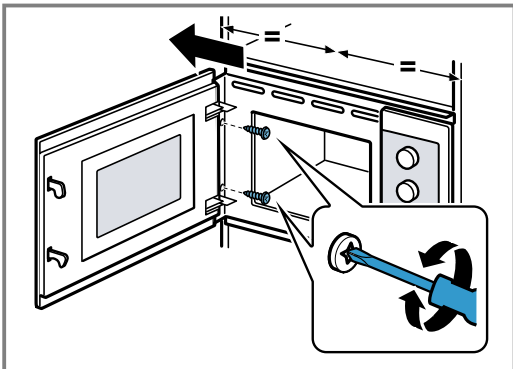
2. **Nota:** Não entale nem dobre o cabo de ligação.



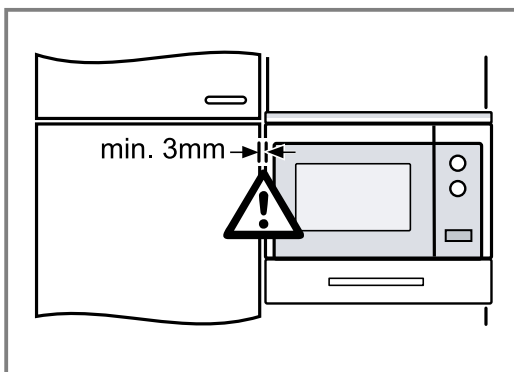
Coloque o aparelho no armário e empurre-o para a direita.



3. Aparafuse o aparelho até que este esteja alinhado ao centro.



4. Verifique a distância relativamente aos aparelhos adjacentes.






A distância aos aparelhos adjacentes deve ser 3 mm, no mínimo.

5. Remova a embalagem e as películas autocolantes do interior do aparelho e da porta.

Balay, más contigo que nunca






Registra tus electrodomésticos en www.balay.es/balay-contigo y disfruta de un sinfín de beneficios como estos:

-  **Ofertas, descuentos y promociones** en exclusiva.
-  **Trucos** para sacar partido a tu electrodoméstico.
-  **Consulta y descarga de manuales** de instrucciones.







Todo lo que necesites para tu electrodoméstico, a un clic. Entra en www.balay.es/tienda y encuentra:

-  **Repuestos y accesorios originales.**
-  **Productos de limpieza y mantenimiento testados por Balay.**
-  **Un outlet con increíbles descuentos de hasta el 40%.**



Estamos a tu lado siempre que nos necesites:

-  **Servicio Tranquilidad Balay:** Podrás disfrutar de 3 años adicionales al terminar los 2 años de garantía de tu electrodoméstico.
-  **Atención telefónica las 24 horas, los 7 días de la semana:** **976 305 712** y posibilidad de solicitar online la visita de un técnico en balay.es
-  **Mejor precio garantizado.**
-  **Dos años de garantía en reparaciones.**

N.I.F.: A-28893550

BSH Electrodomésticos España, S.A.
Ronda del Canal Imperial de Aragón, 18-20
Parque Empresarial PLA-ZA
50197 Zaragoza
ESPAÑA
www.balay.es

Síguenos en:



9001678131 (010914)
es, pt