

## iQ300, Máquina de Lavar Loiça Totalmente Integrável, 60 cm SN63EX15AE



A+++



### Accessórios opcionais

SZ72010 Prolongamento da mangueira

Máquina de lavar loiça, com opção de controlo remoto através do seu smartphone ou tablet.

- ✓ varioSpeed Plus on demand – para programas três vezes mais rápidos. Conectável sempre que desejar, esteja onde estiver, através da app Home Connect.
- ✓ Cestos e Gavetas flex – Muita flexibilidade e conforto de manuseamento na carga e descarga da loiça.
- ✓ Com o sistema rackMatic é possível regular o nível de altura em 3 níveis.
- ✓ timeLight: projecção alternada para o chão do tempo residual e estado do programa.
- ✓ Home Connect: controle a sua máquina de loiça via wiFi e, através da app Home Connect, esteja onde estiver.

### Equipamento interior

#### Technical data

Consumo de água (l) : 9,5  
 Tipo de construção : Encastrar  
 Altura sem tampo (mm) : 0  
 Dimensões do produto (mm) : 815 x 598 x 550  
 Medidas do nicho para instalação(mm) : 815-875 x 600 x 550  
 Profundidade com porta aberta a 90 graus (mm) : 1150  
 Pés ajustáveis : Sim - frente apenas  
 Ajuste máximo dos pés (mm) : 60  
 Plinto ajustável : Tanto horizontal como vertical  
 Peso líquido (kg) : 35,812  
 Peso bruto (kg) : 38,0  
 Classificação da ligação (W) : 2400  
 Corrente (A) : 10  
 Voltagem (V) : 220-240  
 Frequência (Hz) : 50; 60  
 Comprimento do cabo de alimentação eléctrica (cm) : 175  
 Tipo de ficha : Ficha Schuko/Gardy c/ terra  
 Comprimento da mangueira de entrada (cm) : 165  
 Comprimento da mangueira de saída (cm) : 190  
 Código EAN : 4242003862568  
 Número de regulações do local : 13  
 Classe de Eficiência Energética - (2010/30/EC) : A+++  
 Consumo de energia anual (kWh/annum) - NOVO (2010/30/EC) : 234,00  
 Consumo de energia (kWh) : 0,82  
 Consumo potência em stand-by modo (W) - NOVO (2010/30/EC) : 0,50  
 Consumo potência em stand-by modo (W) - NOVO (2010/30/EC) : 0,50  
 Consumo anual de água (l/annum) - NOVO (2010/30/EC) : 2660  
 Desempenho da secagem : A  
 Programa de referência : Eco  
 Tempo total do ciclo do programa de referência (min) : 275  
 Nível de ruído (dB(A) re 1 pW) : 44  
 Tipo de instalação : Totalmente integrado



4 242003 862568

## iQ300, Máquina de Lavar Loiça Totalmente Integrável, 60 cm SN63EX15AE

### Equipamento interior

- Controlo remoto via app Home Connect

#### Características de Consumo

- Capacidade: 13 serviços padrão normalizados
- Classe de eficiência energética: A+++
- Energia/Água<sup>1</sup>: 234 kWh/2660 l
- Energia/Água<sup>2</sup>: 0.82 kWh/9.5 l
- Classe de eficiência de secagem: A
- Nível de ruído: 44 db(A) re 1 pW

#### Programas e Funções Especiais

- 6 Programas: Eco 50 °C, Auto 45-65 °C, Intensivo 70 °C, Speed 1h 65 °C, Rápido 45 °C, Favorito
- 4 Funções Especiais: Home Connect : Controlo remoto via WIFI, intensiveZone, Half Load, Speed on demand - varioSpeed Plus
- Programa de manutenção para limpeza da cuba
- Silence on demand (via app)

#### Tecnologia de Lavagem e de Secagem

- Sistema ecoDry com abertura automática da porta
- Tecnologia cristalProtection
- aquaSensor, sensor de carga
- Assistente de dosagem
- Motor iQdrive
- Automático de identificação do tipo de detergente
- Sistema de filtragem com auto-limpeza , tripartido
- Cubo em aço inox qualidade 18/10

#### Sistema de Cestos

- Sistema de cestos Vario
- Rodas de fácil deslize no cesto inferior
- Cesto inferior com travão para evitar descarrilamento.
- Cesto superior regulável em altura com sistema rackMatic
- Suportes rebatíveis no cesto superior (2x)
- 4 suportes rebatíveis para pratos no cesto inferior
- Cestos de talheres no cesto superior
- Cesto variável para talheres no cesto inferior

#### Conforto

- Painel de comandos touchControl de acesso superior
- Indicação de tempo restante em minutos
- timeLight
- Programação diferida até 24 horas

#### Medidas e Acessórios

- (A x L x P): 81.5 x 59.8 x 55 cm

#### Segurança

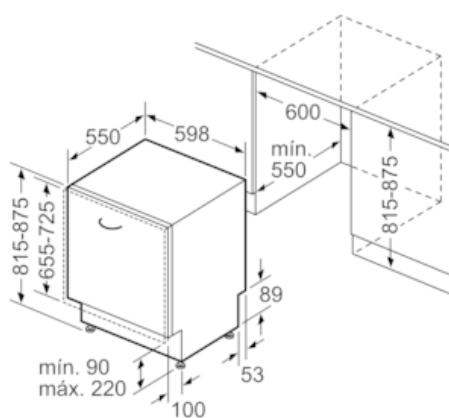
- Chapa de protecção contra vapores
- aquaStop com garantia vitalícia

<sup>1</sup>Tendo como base 280 ciclos de lavagem estandardizados, com entrada de água fria e o consumo dos modos de baixo consumo.

<sup>2</sup>O consumo por ciclo de lavagem do programa "Eco 50", com primeiro enchimento de água fria.

**iQ300, Máquina de Lavar Loiça  
Totalmente Integrável, 60 cm  
SN63EX15AE**

Desenhos à escala



Medidas em mm