

Transdutores de pressão



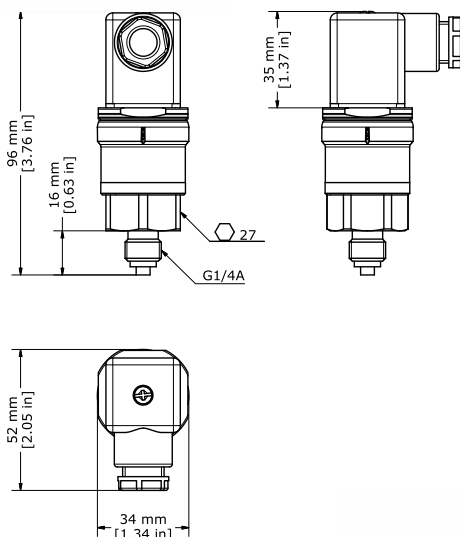
REFERÊNCIA

DESIGNAÇÃO

1PRESSXTRD10204-AT Transdutor pressão "EC1510" 10bar (4...20mA)

CARACTERÍSTICAS

TENSÃO ALIMENTAÇÃO:	9 a 32 V DC
SAÍDA:	4~20mA
TEMPERATURA OPERAÇÃO:	-40°C a 85°C
LINEARIDADE:	±0,5% FS
PRECISÃO:	0.5%
PRESSÃO:	10bar
ÍNDICE PROTEÇÃO:	IP65



morada
Rua da Ribeira,
834, B
4785 Trofa
Portugal

telefone
252 411 694

fax
252 411 695