

**Pressostatos**



**REFERÊNCIA**

**DESIGNAÇÃO**

1PRESSDNKP35  
1PRESSDNKPI38

Pressostato DNF KP (0,2~7,5Bar) G1/4"  
Pressostato DNF KPI (8~28Bar) G1/4"

**CARACTERÍSTICAS**

**ESCALA DE AJUSTE:**

-0,2~7,5 Bar

8~28 Bar

**ΔP PRESSÃO DIFERENCIAL:**

0,7~4,0 Bar

1,8~6,0 Bar

**LIGAÇÃO:**

G1/4"

G1/4"

**TENSÃO NOMINAL:**

400V AC

400V AC

**CORRENTE NOMINAL:**

16A(AC3)

6A(AC3)

**TEMPERATURA AMBIENTE:**

-40~65°C

-40~65°C

**TEMPERATURA MEIO A MEDIR:**

-40~100°C

-40~100°C

**PESO:**

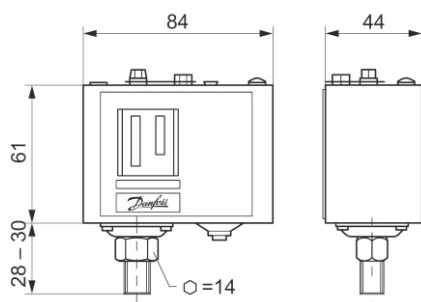
0,3Kg

0,3Kg

**ÍNDICE PROTEÇÃO:**

IP30

IP30



*morada*  
Rua da Ribeira,  
834, B  
4785 Trofa  
Portugal

*telefone*  
252 411 694

*fax*  
252 411 695