



REFERÊNCIA

DESIGNAÇÃO

1ALSPPHB22024
1ALSPPHB22230

Alarme sonoro e luminoso para painel (24V AC)
Alarme sonoro e luminoso para painel (230V AC)

CARACTERÍSTICAS

1ALSPPHB22024

1ALSPPHB22230

TENSÃO NOMINAL:

24V AC/DC

230V AC/DC

CORRENTE NOMINAL:

≤ 20mA

≤ 20mA

NÍVEL SONORO:

70±3,5dB

70±3,5dB

SOM:

Intermitente

Intermitente

LIGAÇÃO:

Parafuso

Parafuso

FURO P/ PAINEL:

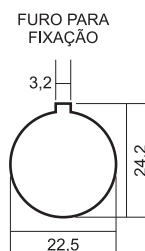
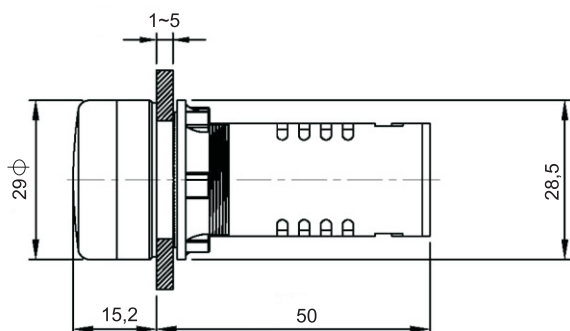
22,5mm

22,5mm

INDICE PROTEÇÃO:

IP20

IP20



morada
Rua da Ribeira,
834, B
4785 Trofa
Portugal

telefone
252 411 694

fax
252 411 695