

Pressostatos



REFERÊNCIA

DESIGNAÇÃO

1PRESSDNCS06	Pressostato DNF CS (2~6Bar) G1/2"
1PRESSDNCS12	Pressostato DNF CS (4~12Bar) G1/2"
1PRESSDNCS20	Pressostato DNF CS (7~20Bar) G1/2"



CARACTERÍSTICAS

ESCALA DE AJUSTE:

2~6 Bar

4~12 Bar

7~20 Bar

ΔP PRESSÃO DIFERENCIAL:

Min 0,72~1,0 Bar
Máx 1,0~2,0 Bar

Min 1,0~1,5 Bar
Máx 2,0~4,0 Bar

Min 2,0~3,5 Bar
Máx 3,5~7,0 Bar

LIGAÇÃO:

G1/2"

G1/2"

G1/2"

TENSÃO NOMINAL:

400V AC

400V AC

400V AC

CORRENTE NOMINAL:

12A(AC3)

12A(AC3)

12A(AC3)

TEMPERATURA AMBIENTE:

-20°C~70°C

-20°C~70°C

-20°C~70°C

TEMPERATURA MEIO A MEDIR:

-20°C~70°C (ar)
0°C~70°C (àgua)

-20°C~70°C (ar)
0°C~70°C (àgua)

-20°C~70°C (ar)
0°C~70°C (àgua)

PESO:

0,5Kg

0,5Kg

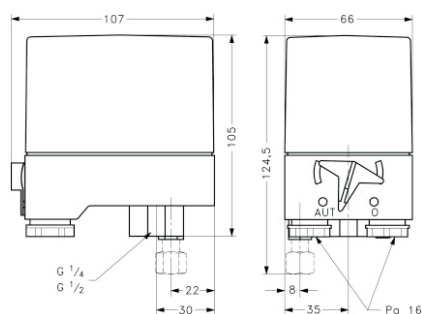
0,5Kg

ÍNDICE PROTEÇÃO:

IP43

IP43

IP43



morada
Rua da Ribeira,
834, B
4785 Trofa
Portugal

telefone
252 411 694

fax
252 411 695