



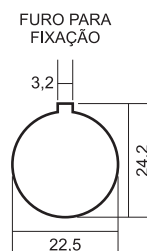
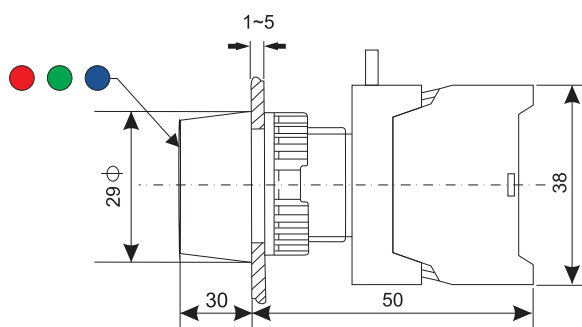
REFERÊNCIA

DESIGNAÇÃO

1AUXS223B2
1AUXS223B5
1AUXS223B6

Auxiliar de comando, Botoneira 0-1 Vermelha
Auxiliar de comando, Botoneira 0-1 Verde
Auxiliar de comando, Botoneira 0-1 Azul

CARACTERÍSTICAS	1AUXS223B2	1AUXS223B5	1AUXS223B6
TIPO DE CONTACTO:	0-1	0-1	0-1
Nº CONTACTOS:	2 (NA+NF)	1 (NA)	1 (NA)
TENSÃO NOMINAL:	230 VAC	230 VAC	230 VAC
CORRENTE NOMINAL:	3 A (AC 15)	3 A (AC 15)	3 A (AC 15)
RESISTÊNCIA CONTACTO:	50mΩ Máx.	50mΩ Máx.	50mΩ Máx.
VIDA ESTIMADA:	1x10 ⁶ operações	1x10 ⁶ operações	1x10 ⁶ operações
TEMPERATURA AMBIENTE:	-20°C a +60°C	-20°C a +60°C	-20°C a +60°C
LIGAÇÃO:	Parafuso	Parafuso	Parafuso
CÔR:	Vermelho	Verde	Azul
FURO PARA PAINEL:	22,5mm	22,5mm	22,5mm
INDICE PROTEÇÃO:	IP54	IP54	IP54



morada
Rua da Ribeira,
834, B
4785 Trofa
Portugal

telefone
252 411 694

fax
252 411 695