

REFERÊNCIA

DESIGNAÇÃO

1AUXC223SC2
1AUXC223SC3

Auxiliar de comando 22mm, selector com Chave 0-1
Auxiliar de comando 22mm, selector com Chave 1-0-1

CARACTERÍSTICAS

1AUXC223SC2

1AUXC223SC3

TIPO DE CONTACTO:

0 -1 (CHAVE)

1 - 0 -1 (CHAVE)

Nº CONTACTOS:

1 (NA)

2 (NA)

TENSÃO NOMINAL:

230 VAC

230 VAC

CORRENTE NOMINAL:

3 A (AC 15)

3 A (AC 15)

RESISTÊNCIA CONTACTO:

50mΩ Máx.

50mΩ Máx.

VIDA ESTIMADA:

0,6x10⁶ operações

0,6x10⁶ operações

TEMPERATURA AMBIENTE:

-20°C a +60°C

-20°C a +60°C

LIGAÇÃO:

Parafuso

Parafuso

FURO PARA PAINEL:

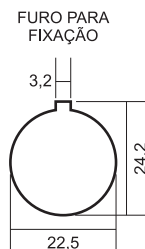
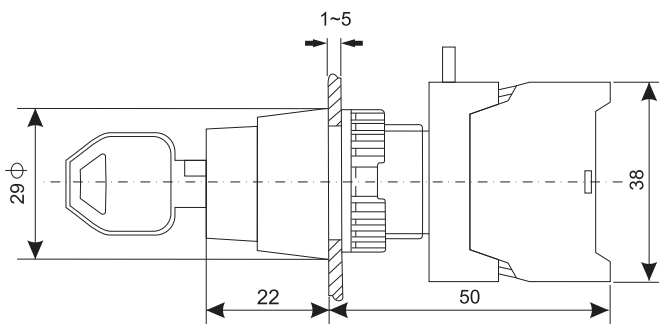
22,5mm

22,5mm

INDICE PROTEÇÃO:

IP54

IP54



morada
Rua da Ribeira,
834, B
4785 Trofa
Portugal

telefone
252 411 694

fax
252 411 695