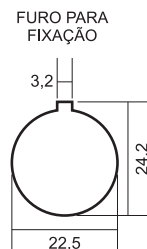
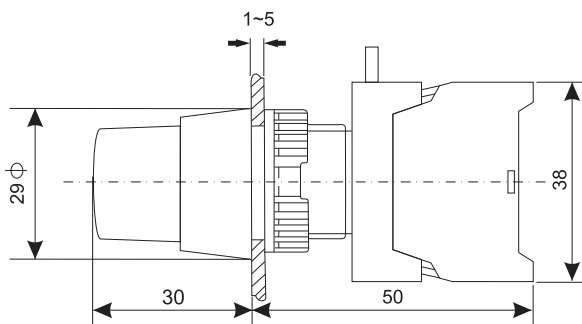




REFERÊNCIA	DESIGNAÇÃO
1AUXC223SI15	Auxiliar de comando 22mm, seletor Luminoso 0-1
1AUXC223SI35	Auxiliar de comando 22mm, seletor Luminoso 1-0-1
1AUXC223SI45	Auxiliar de comando 22mm, seletor Luminoso (1)-0-1

CARACTERÍSTICAS	1AUXC223SI15	1AUXC223SI35	1AUXC223SI45
TIPO DE CONTACTO:	0-1	1-0-1	(1)-0-1
Nº CONTACTOS:	1 (NA)	2 (NA)	2 (NA)
TENSÃO NOMINAL:	230 VAC	230 VAC	230 VAC
CORRENTE NOMINAL:	3 A (AC 15)	3 A (AC 15)	3 A (AC 15)
RESISTÊNCIA CONTACTO:	50mΩ Máx.	50mΩ Máx.	50mΩ Máx.
VIDA ESTIMADA:	0,6x10 ⁶ operações	0,6x10 ⁶ operações	0,6x10 ⁶ operações
TEMPERATURA AMBIENTE:	-20°C a +60°C	-20°C a +60°C	-20°C a +60°C
LIGAÇÃO:	Parafuso	Parafuso	Parafuso
CÔR:	Verde	Verde	Verde
LÂMPADA:	BA9S (não incluída)	BA9S (não incluída)	BA9S (não incluída)
FURO PARA PAINEL:	22,5mm	22,5mm	22,5mm
INDICE PROTEÇÃO:	IP54	IP54	IP54



morada
Rua da Ribeira,
834, B
4785 Trofa
Portugal

telefone
252 411 694

fax
252 411 695