

Bases para Relés



REFERÊNCIA

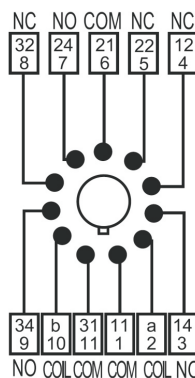
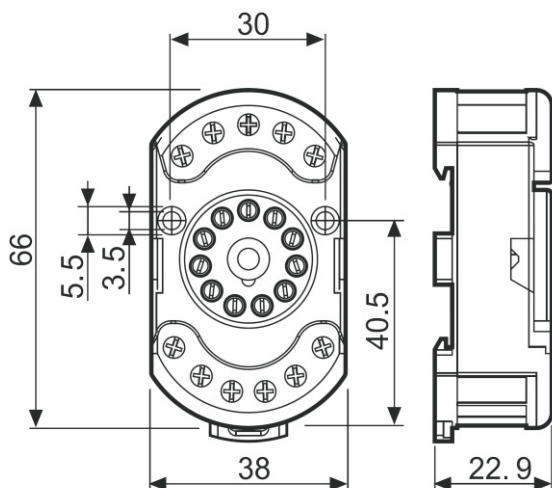
DESIGNAÇÃO

1BASR119023

Base p/ Relé de 11 Pinos "9023"

CARACTERÍSTICAS

TENSÃO NOMINAL:	250V AC
CORRENTE NOMINAL:	10A
RIGIDEZ DIELECTRICA:	2kW AC
LIGAÇÃO:	Parafuso
Torque:	0,5 Nm
TEMPERATURA AMBIENTE:	-40 a +70 °C
ÍNDICE PROTEÇÃO:	IP20



morada
Rua da Ribeira,
834, B
4785 Trofa
Portugal

telefone
252 411 694

fax
252 411 695