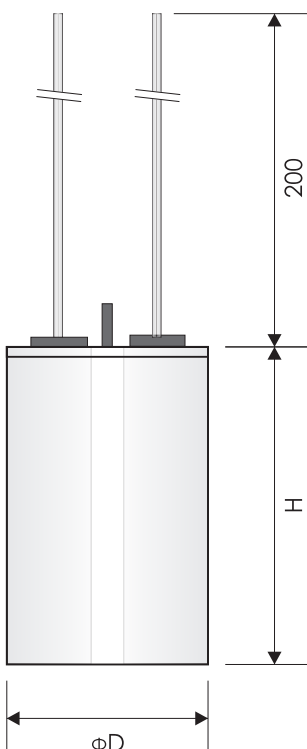




REFERÊNCIA	DESIGNAÇÃO		
1CONDEMOT1040	Condensador 10 μ F	400V	p/ motor eléctrico
1CONDEMOT1240	Condensador 12,5 μ F	400V	p/ motor eléctrico
1CONDEMOT1640	Condensador 16 μ F	400V	p/ motor eléctrico
1CONDEMOT2040	Condensador 20 μ F	400V	p/ motor eléctrico
1CONDEMOT2540	Condensador 25 μ F	400V	p/ motor eléctrico
1CONDEMOT3040	Condensador 30 μ F	400V	p/ motor eléctrico
1CONDEMOT3540	Condensador 35 μ F	400V	p/ motor eléctrico
1CONDEMOT4040	Condensador 40 μ F	400V	p/ motor eléctrico
1CONDEMOT5040	Condensador 50 μ F	400V	p/ motor eléctrico

CARACTERÍSTICAS

TENSÃO NOMINAL:	400VAC
FREQUÊNCIA NOMINAL:	50/60Hz
TOLERÂNCIA DE CAPACIDADE:	$\pm 5\%$
TEMPERATURA AMBIENTE:	-25°C a 85°C
MÁXIMA TENSÃO ADMISSÍVEL:	1,10Un
VIDA ESTIMADA:	10 000H



REFERÊNCIA	D (mm)	H (mm)	PESO (g)
1CONDEMOT1040	35	56	65
1CONDEMOT1240	35	56	67
1CONDEMOT1640	35	74	75
1CONDEMOT2040	40	74	85
1CONDEMOT2540	40	94	100
1CONDEMOT3040	40	94	126
1CONDEMOT3540	45	94	140
1CONDEMOT4040	45	94	150
1CONDEMOT5040	45	94	160

morada
Rua da Ribeira,
834, B
4785 Trofa
Portugal

telefone
252 411 694

fax
252 411 695