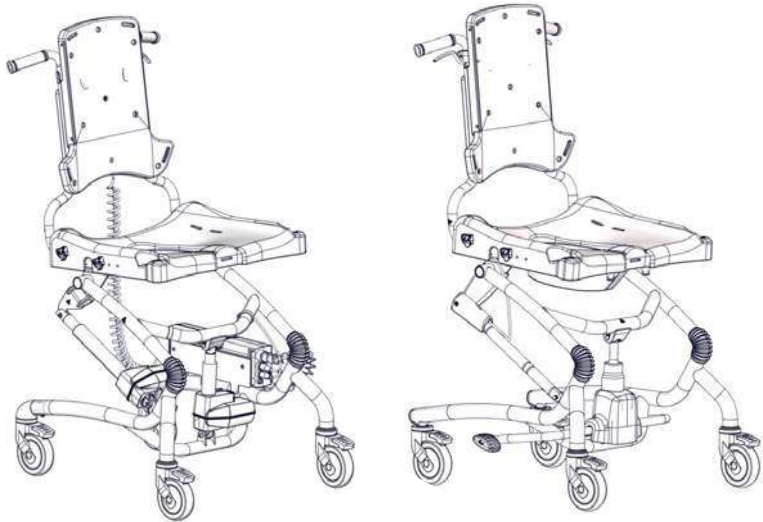




≤ 100 kg (220 lb)



≤ 130 kg (286½ lb)



Heron User Guide

EN 12182

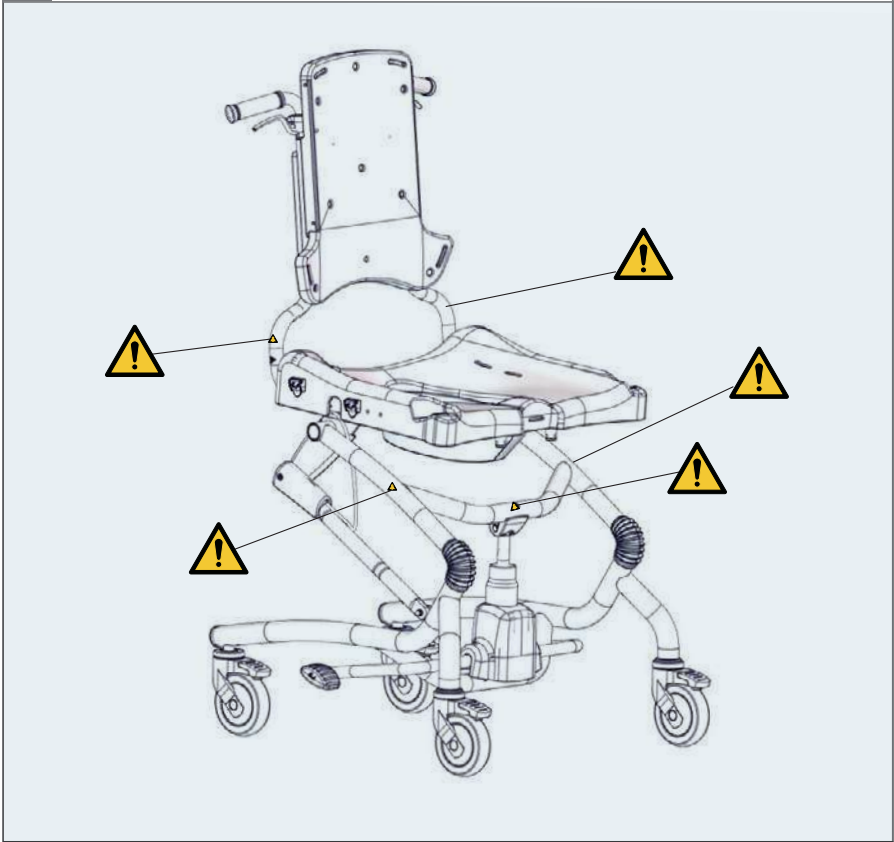
2019-12-rev.15

	Hydraulic	Power		
	3	13	ENGLISH DEUTSCH	32 - 39 40 - 49
		14	NEDERLANDS DANSK	50 - 57 58 - 65
	4 - 5	15	NORSK SVENSKA	66 - 73 74 - 81
	6	16	SUOMI ESPAÑOL	82 - 89 90 - 97
	7	17	FRANÇAIS ITALIANO	98 - 105 106 - 113
	8	18	PORTUGUÊS PORTUGUÊS DO BRASIL	114 - 121 122 - 129
	9	19	РОССИЯ POLSKI	130 - 137 138 - 145
	10	20	ČESKY 中國	146 - 153 154 - 160
		21	日本 ΕΛΛΗΝΙΚΗ	161 - 168 169 - 176
		22 - 23		
	11	24		
	12	25		
	26 - 29			
mm (inch)	30			
	31			

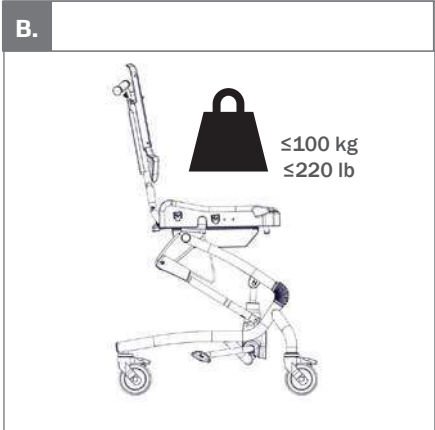


A.

 05



B.

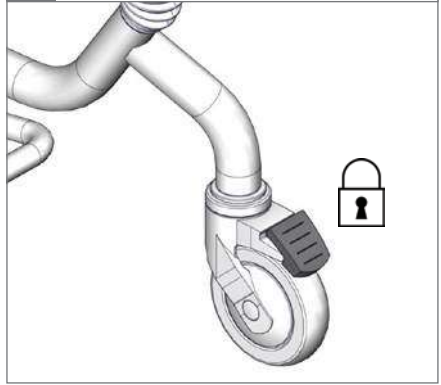




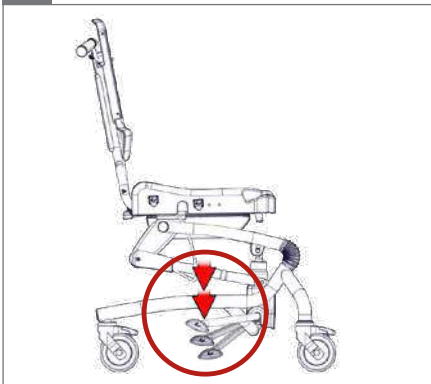
1.



2.

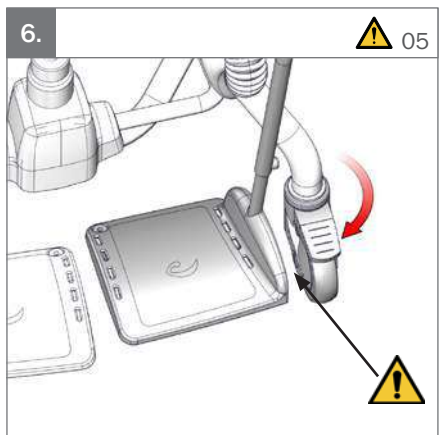
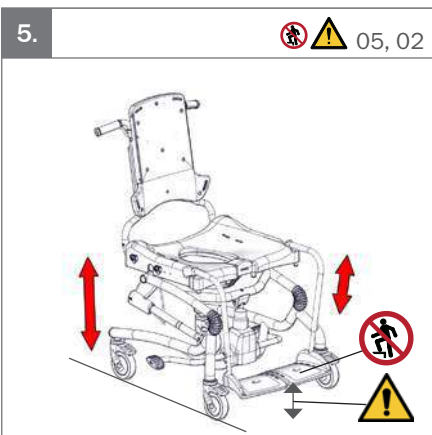
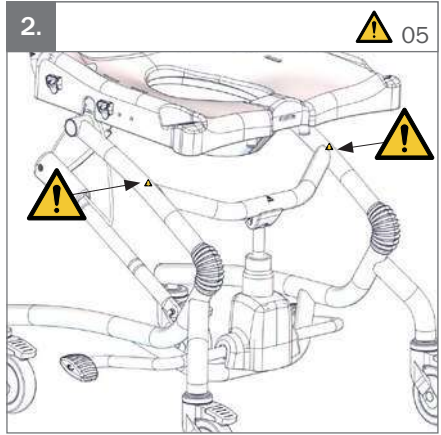
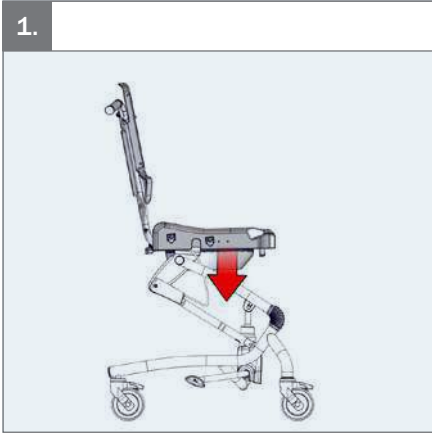


3.



4.





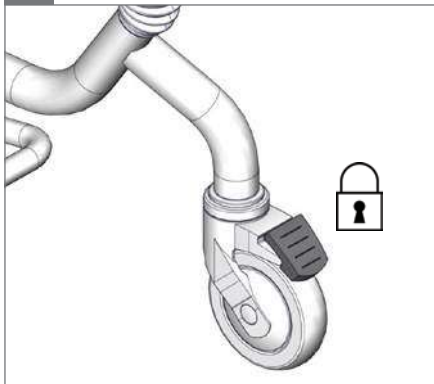


1.

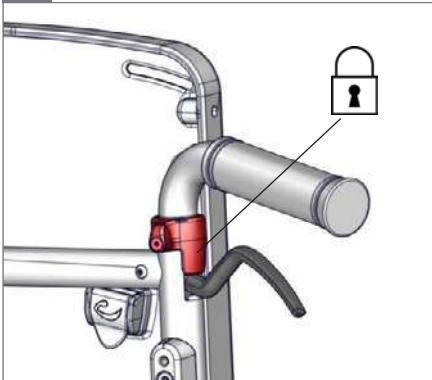
-5° -> 25°



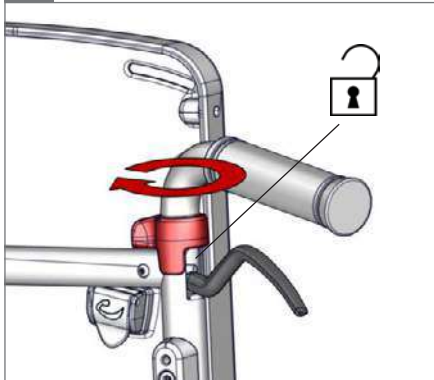
2.



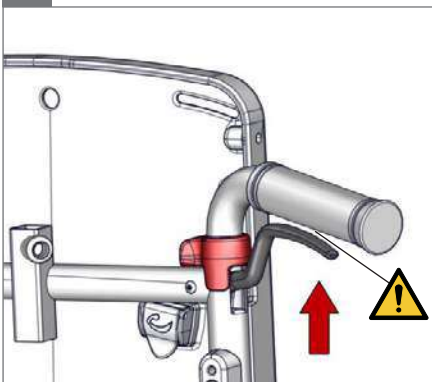
3.



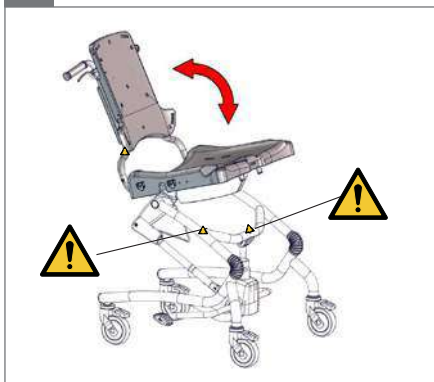
4.

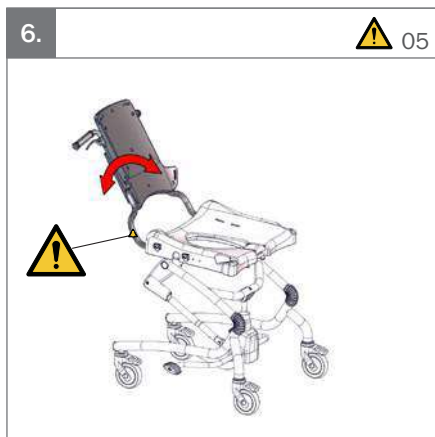
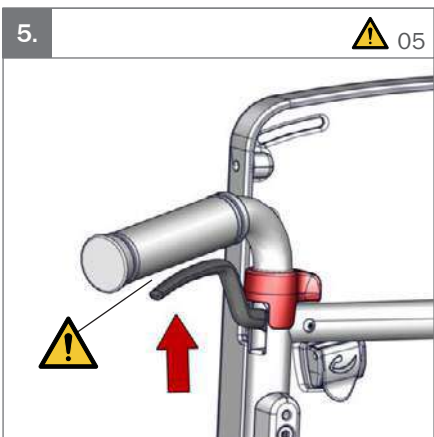
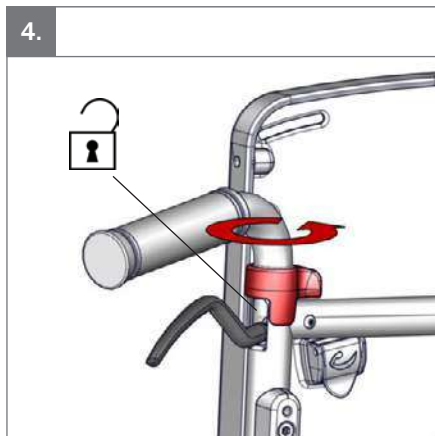
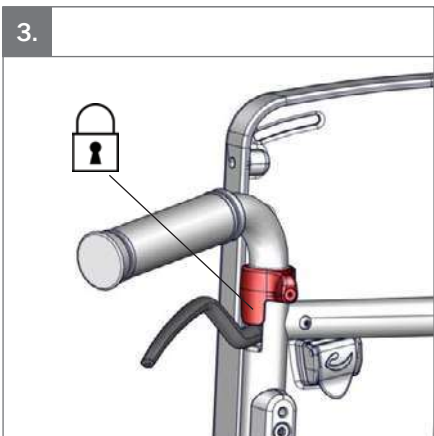
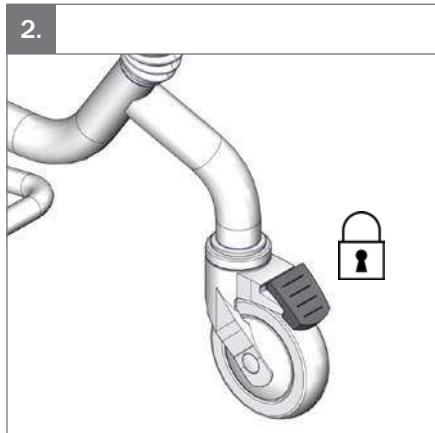


5.

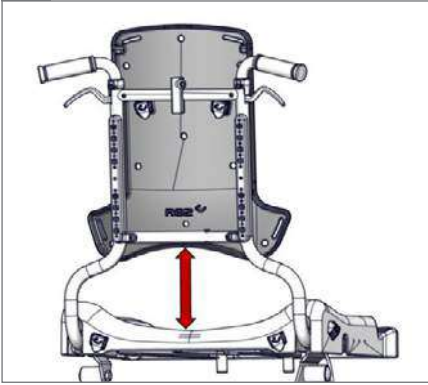
 05

6.

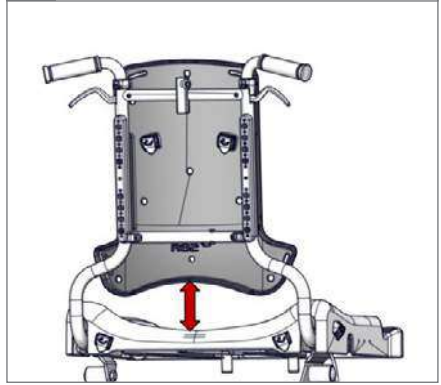
 05



1.



2.

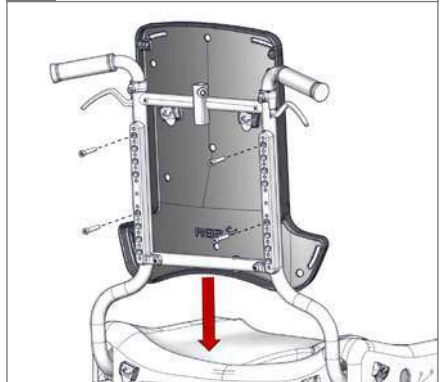


3.

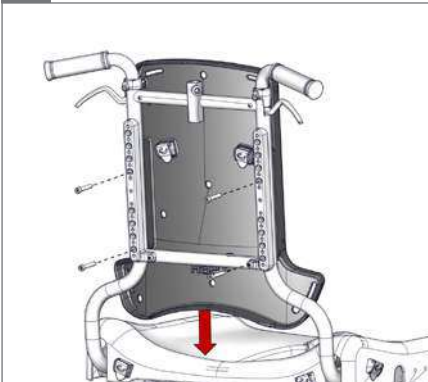
○ 5 mm



4.

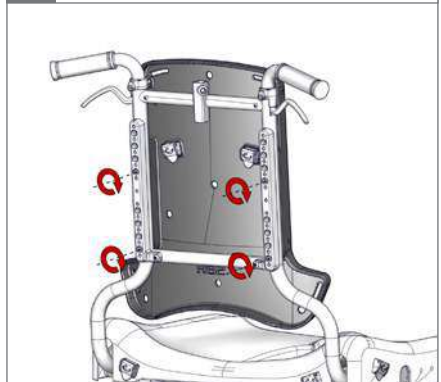


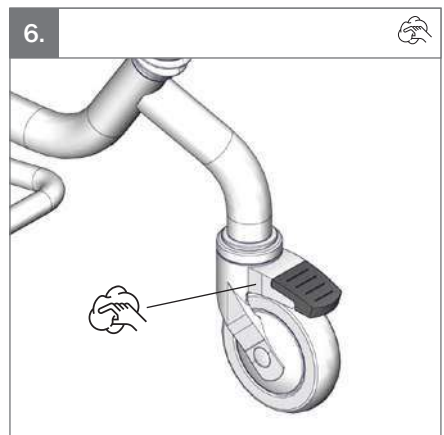
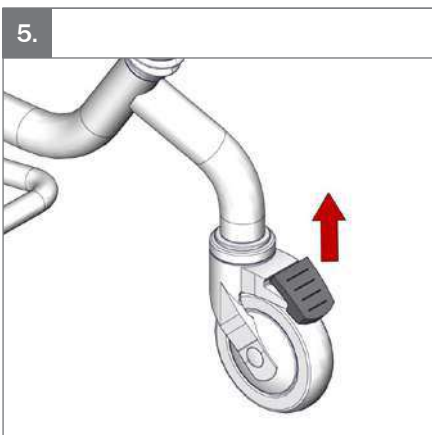
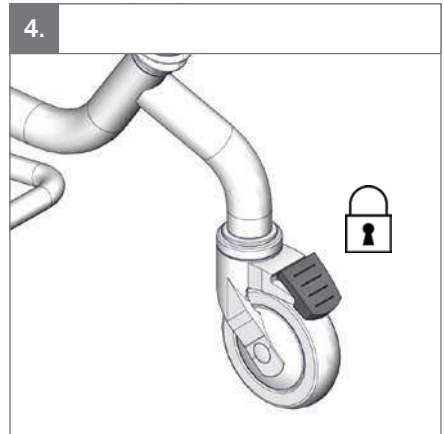
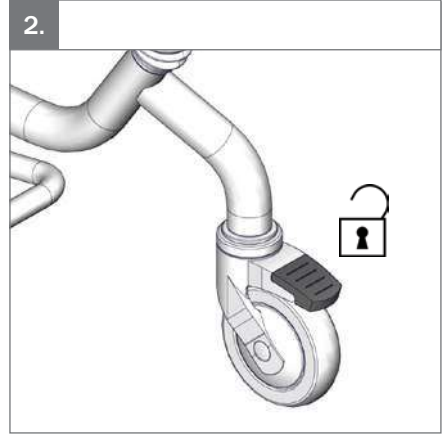
5.



6.

○ 5 mm - 2,5 Nm



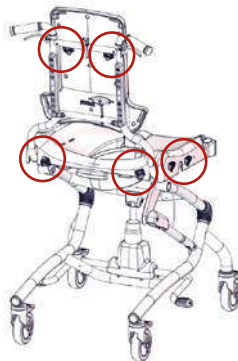




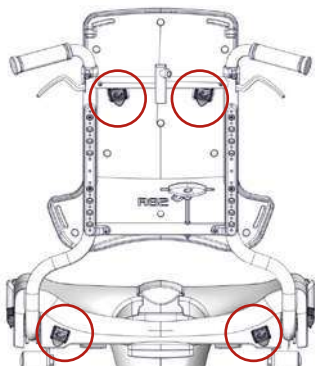
1.



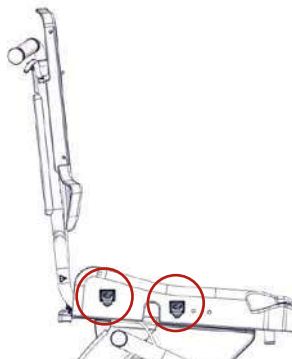
2.

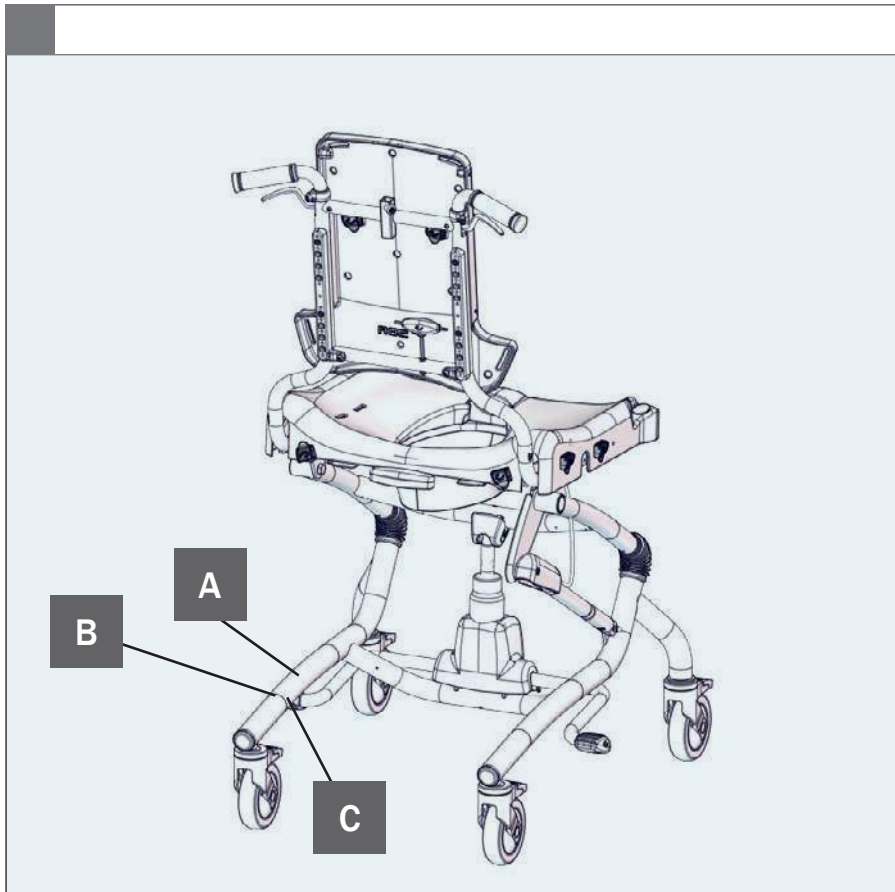


3.



4.





A

XXXXXXXXX Max load: xxx kg
 DMR ver.:XXXX
 Art. no.:XXXXXXXX
 Product:XXXX - Size X




B

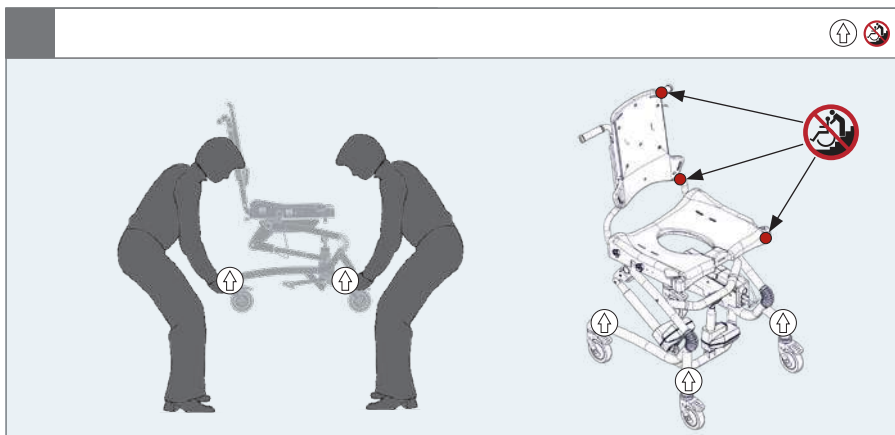
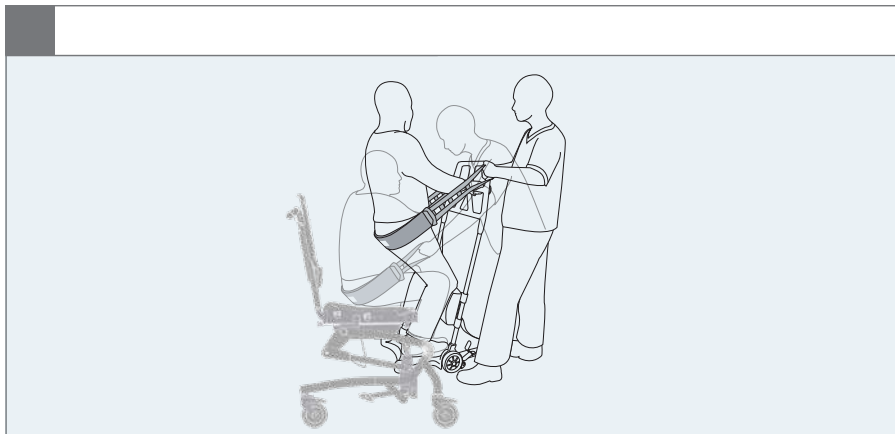
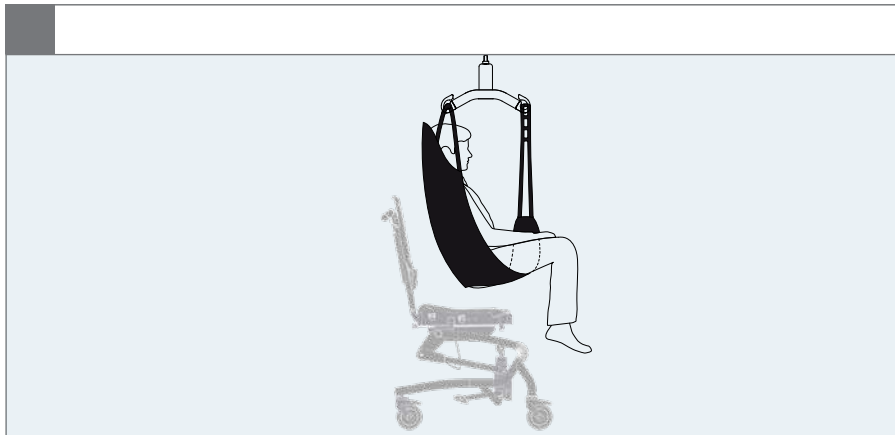
R82[®]

Parallevej 3
 DK-8751 Gedved
 R82.org
 Made in XXXXXXXX YYY-MM-DD



C

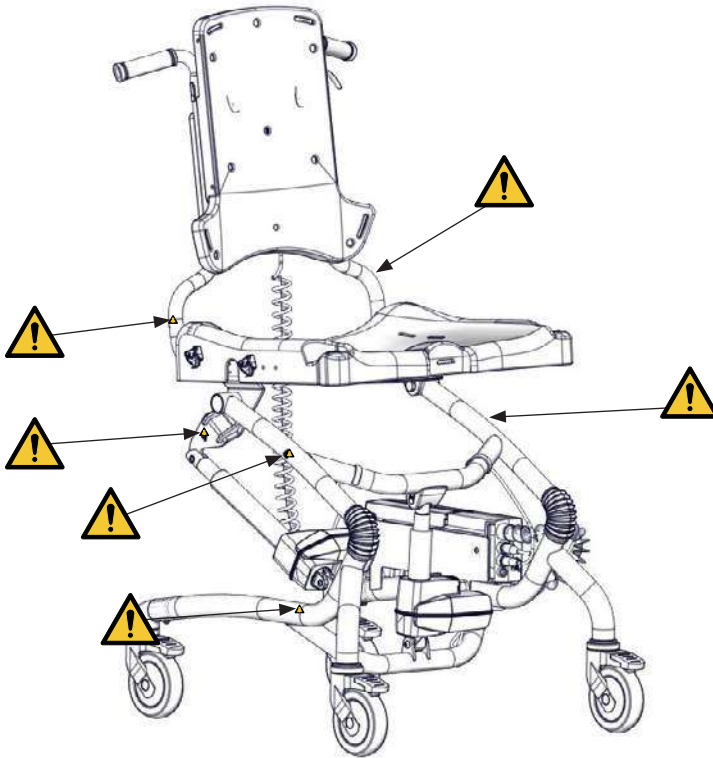




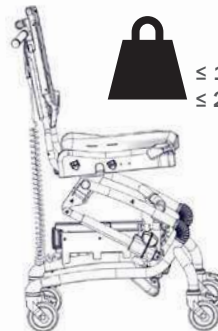


A.

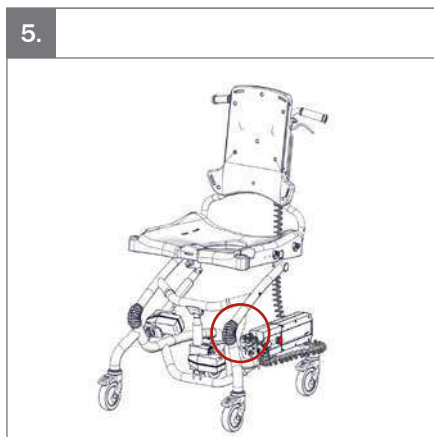
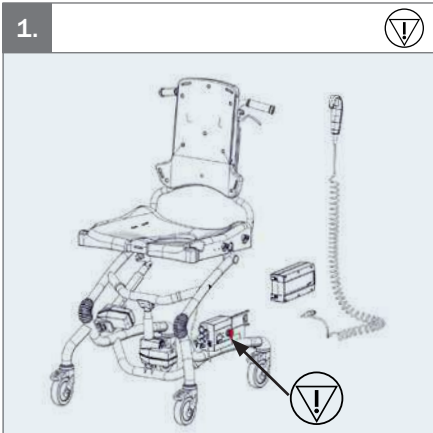
! 05

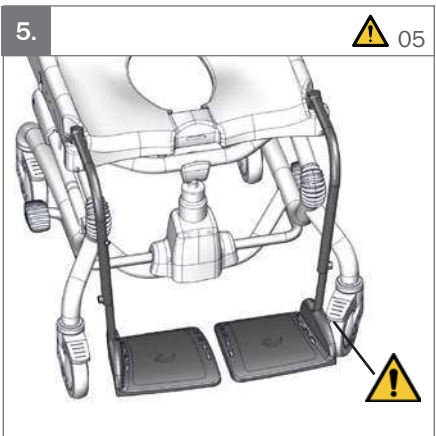
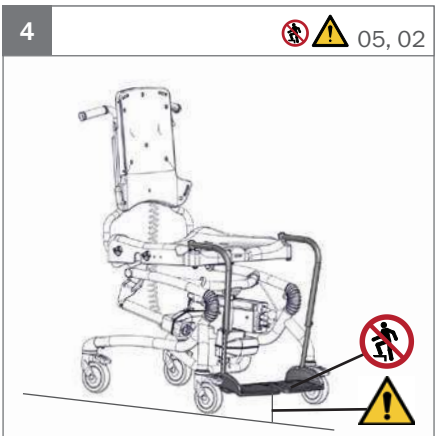
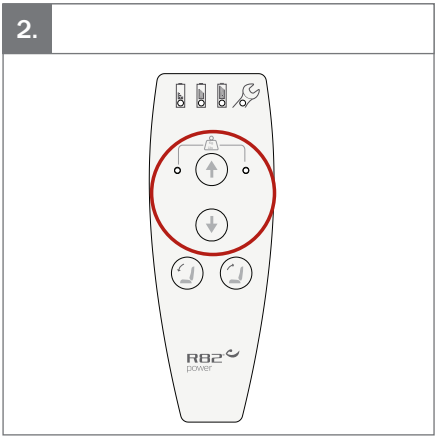


B.



≤ 130 kg
≤ 286½ lb





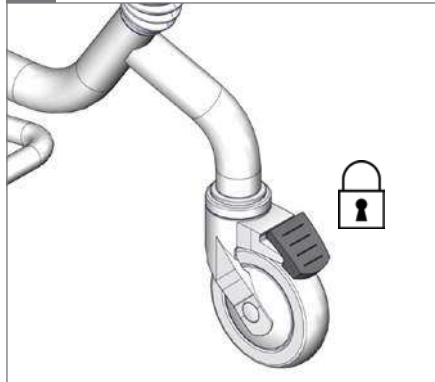


1.

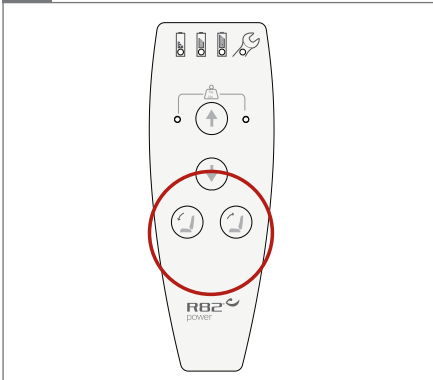
-5° -> 25°



2.



3.



4.

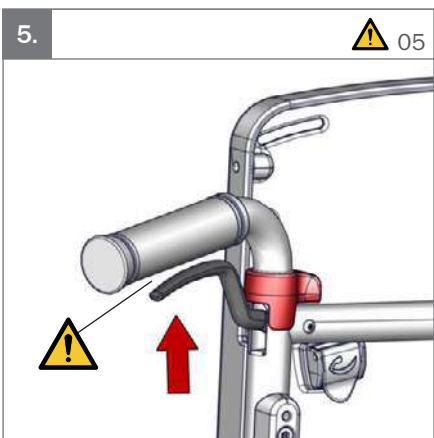
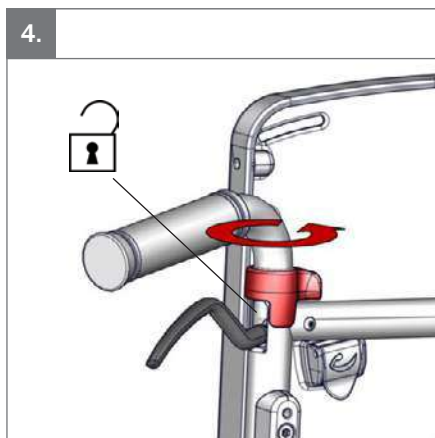
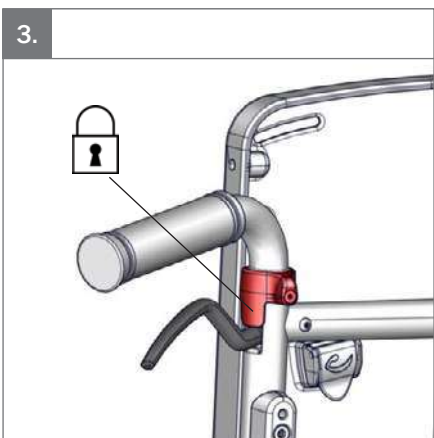
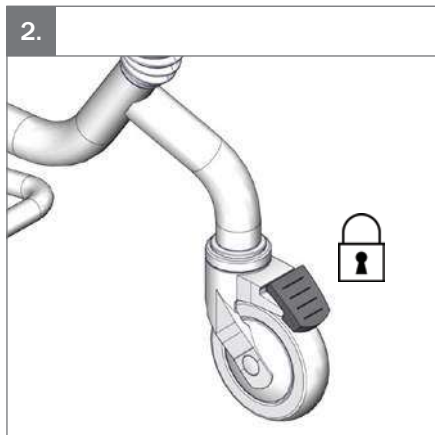


5.

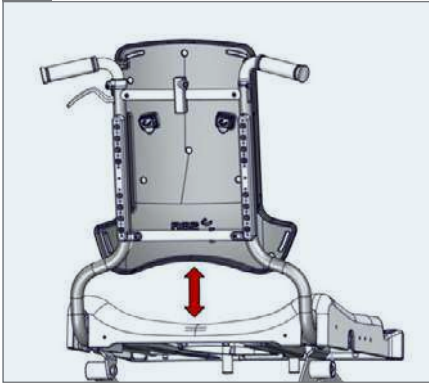


6.

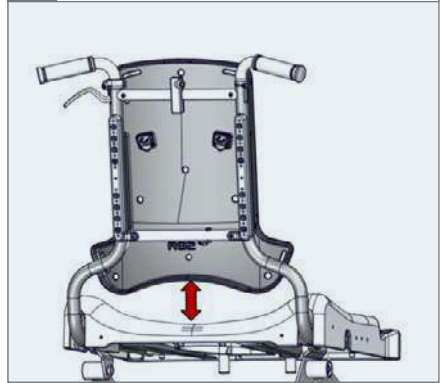




1.

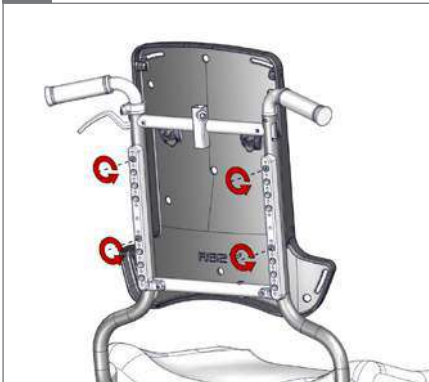


2.

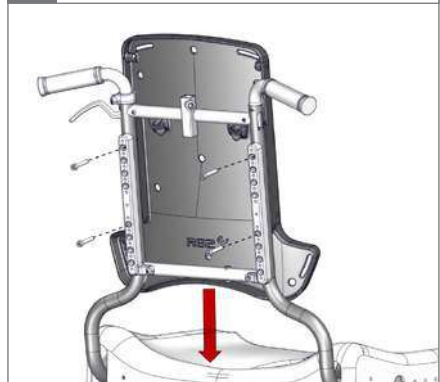


3.

○ 5 mm



4.



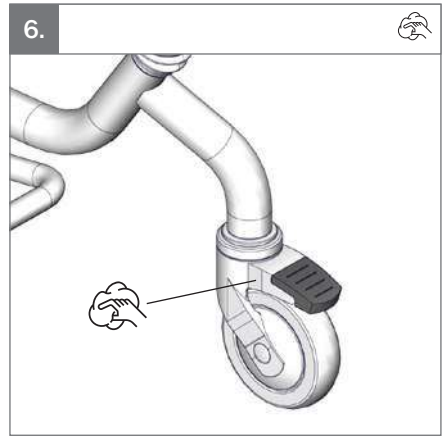
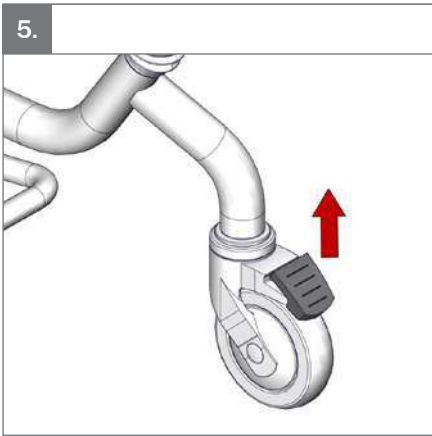
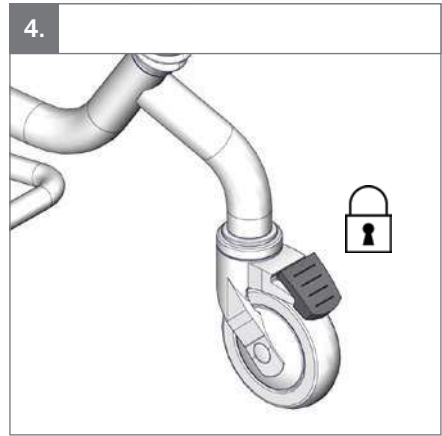
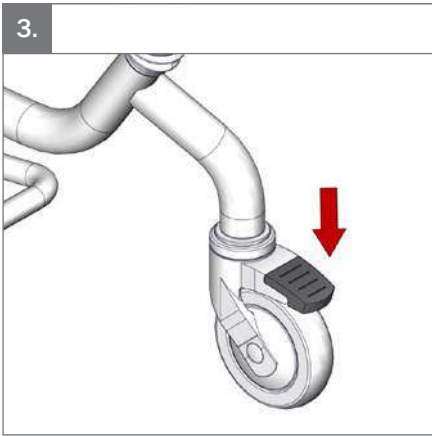
5.

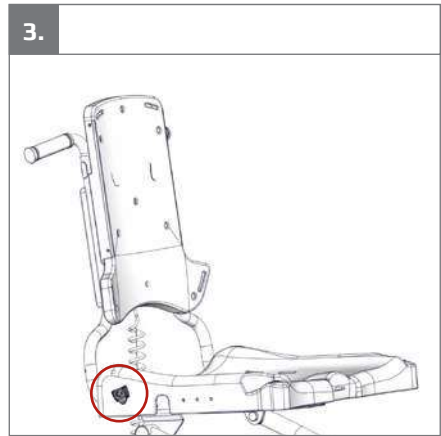
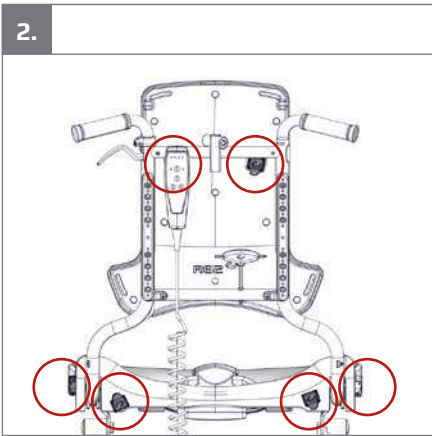
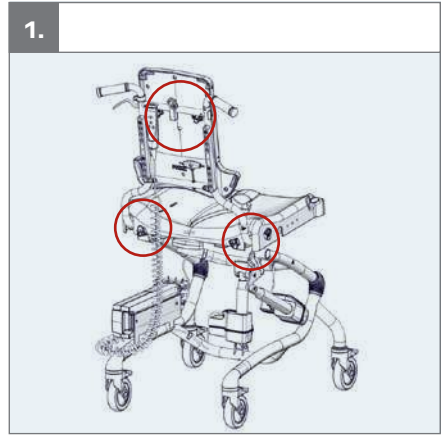


6.

○ 5 mm - 2,5 Nm

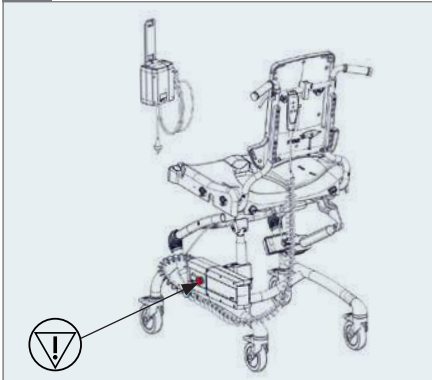








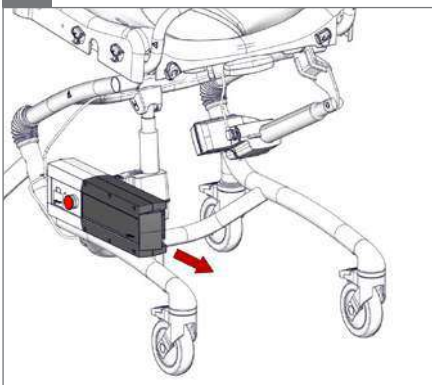
1.



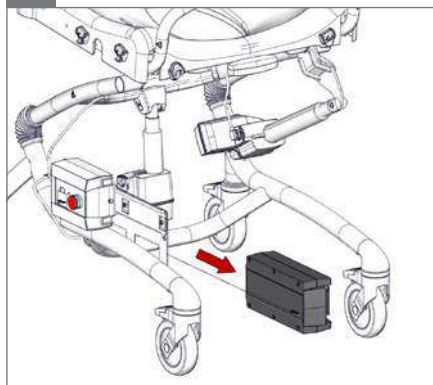
2.



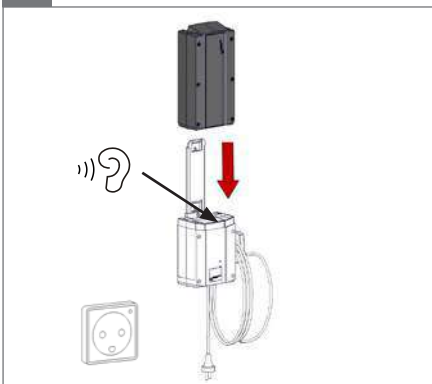
3.



4.



5.



6.

100 - 240 V / 50-60 Hz

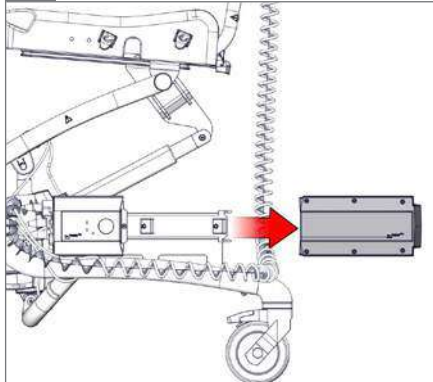




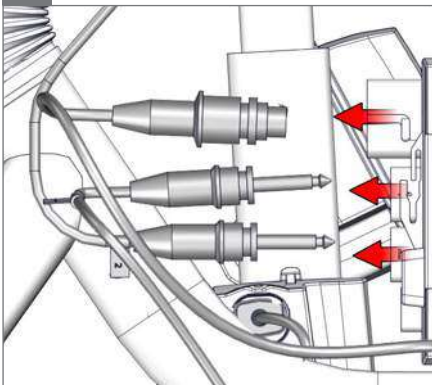
1.



2.

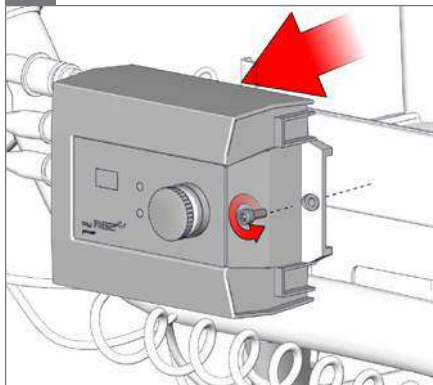


3.

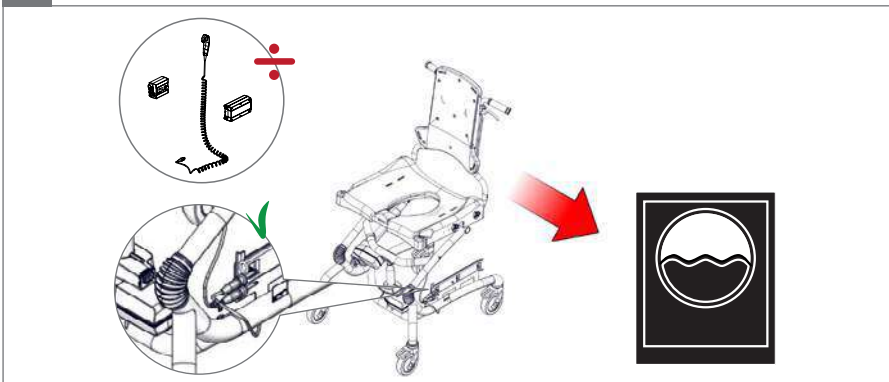


4.

Ø 3 mm



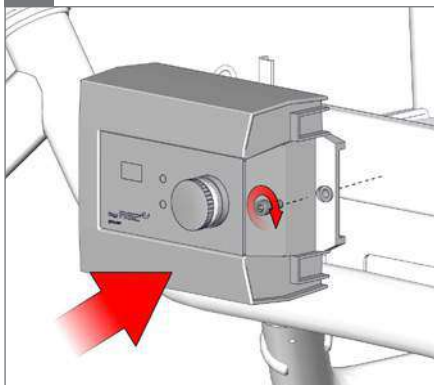
5.



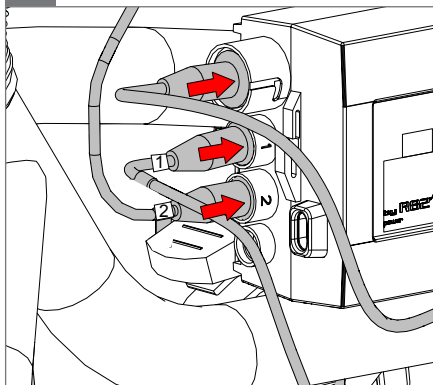


7.

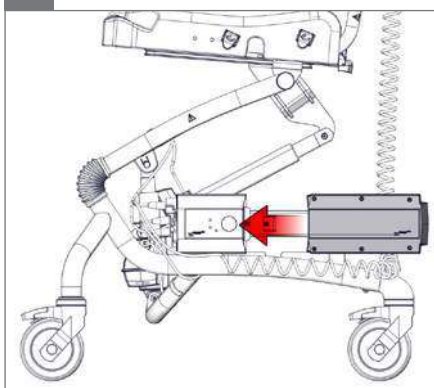
⌀ 3 mm



8.

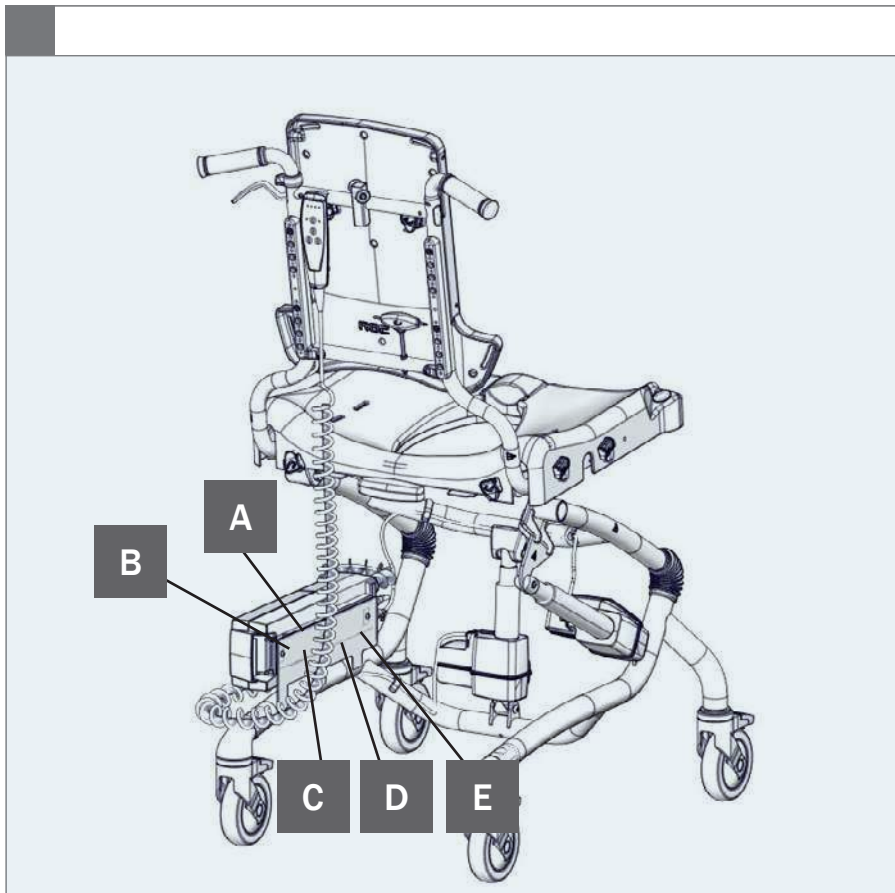


9.



10.





A

Max load: xxx kg
 DMR ver.:XXXX
 Art. no.:XXXXXXX
 Product:XXXX - Size X

B

Parallevej 3
 DK-8751 Gedved
 R82.org
 Made in XXXXXXXX YYY-HM-DD

C



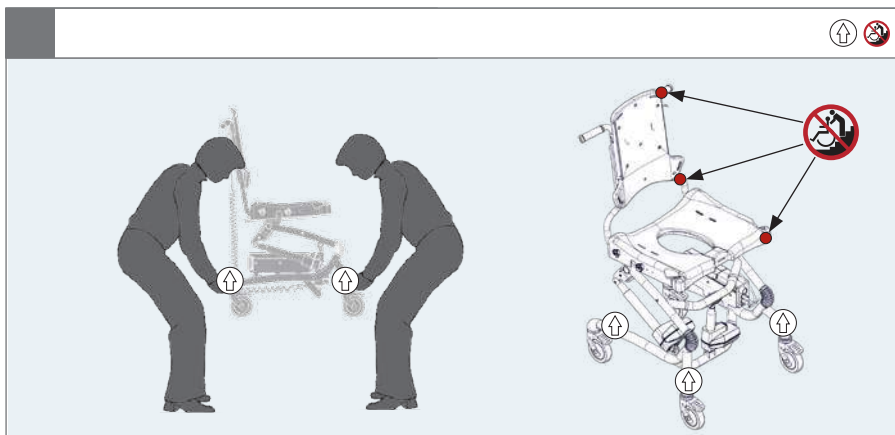
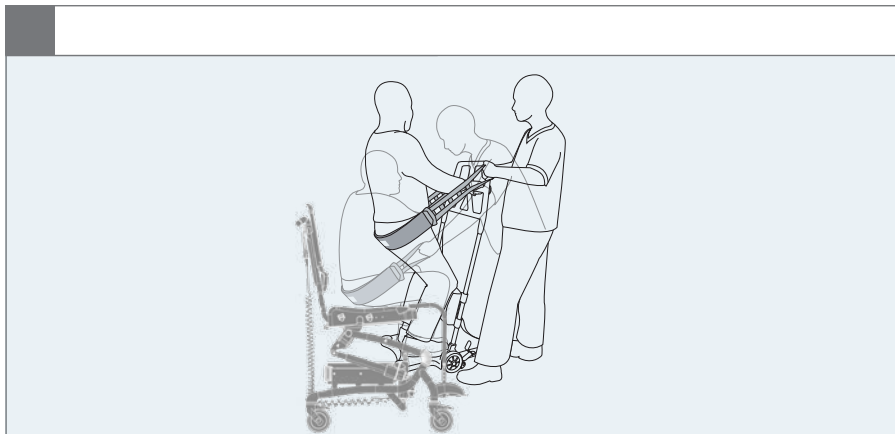
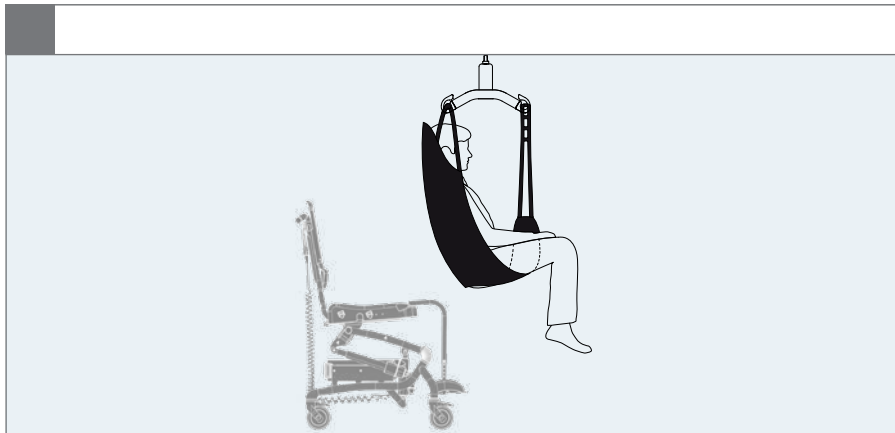
D

Storage & Transport

Operating

E

IP 24



**EN:** For indoor use**NO:** For innendørs bruk**FR:** Utilisation intérieure**RU:** Для использования в помещениях**JP:** 屋内使用**DE:** Für den Innengebrauch**SV:** För inomhusbruk**IT:** Per uso interno**PL:** Do użytku wewnątrz**GR:** Κατάλληλο για εσωτερική χρήση**NL:** Voor binnenhuis gebruik**FIN:** Sisäkäyttöön**PT:** Para utilização em interiores**CZ:** Pro vnitřní používání**DK:** Til indendørs brug**ES:** Para uso en interiores**BR:** Para uso interno**SN:** 适用于室内使用**EN:** Consult instructions. The latest version of the instructions is always available on the R82 website and can be printed in larger sizes**NO:** Sjekk bruksanvisning på nett. Nyeste versjon av bruksanvisningen er alltid tilgjengelig, og kan skrives ut fra R82 nettsted**FR:** Se reporter aux instructions / consulter les instructions. La version la plus récente est toujours disponible et peut être imprimée dans un grand format à partir du site internet de R82**RU:** Прочитайте инструкции. Новейшая версия инструкций всегда доступна на веб-сайте компании R82 и может быть распечатана в увеличенном размере**JP:** 説明をお読みください。この説明の最新バージョンは、R82のWebサイトからいつでもご利用いただけます。大きなサイズで印刷することができます**DE:** Bedienungsanleitung. Die neueste Version der User Guide ist auf der R82 Internetseite verfügbar und steht zum Download bzw. Ausdruck zur Verfügung**SV:** Se anvisningarna. Den senaste versionen av anvisningarna finns alltid tillgänglig och kan skrivas ut i större storlek från R82:s webbplats**IT:** Leggere le istruzioni. Le ultime versioni dei manuali di istruzione sono sempre disponibili sul sito web R82 e possono essere stampate in dimensioni maggiori**PL:** Zapoznanie się z instrukcją. Najnowsze wersje instrukcji obsługi są dostępne na stronie internetowej R82 i można je wydrukować w większych formatach**GR:** Διαβάστε τις οδηγίες. Οι τελευταίες εκδόσεις των οδηγιών είναι πάντοτε διαθέσιμες στην ιστοσελίδα της R82 και μπορούν να εκτυπωθούν σε μεγαλύτερα μεγέθη**NL:** Raadpleeg de instructies. De meest recente versie van alle instructies zijn altijd beschikbaar en kunnen worden afgedrukt in de groter formaat vanaf de R82 website**FIN:** Lisäohjeet. Viimeisin versio kaikista ohjeista on aina saatavilla ja tulostettavissa R82 nettisivustolta**PT:** Leia as instruções. As últimas versões das instruções estão sempre disponíveis na página da R82 na internet e podem ser impressas em tamanhos maiores**CZ:** Poradenství a instrukce. Nejaktuálnější verze všech instrukcí je vždy dostupná na webu R82, odkud se dá stáhnout a i vytisknout**DK:** Se vejledning. Den seneste version af denne vejledning er altid tilgængelig og kan udskrives i større størrelser fra R82 hjemmeside**ES:** Consulte las instrucciones. La última versión de todas las instrucciones está siempre disponible y se puede imprimir en tamaños superiores desde la página web de R82**BR:** Leia as instruções. As versões mais recentes das instruções sempre encontram-se disponíveis no site da R82 e podem ser impressas em tamanhos maiores**SN:** 参考说明。所有说明的最新版都能够R82网络上下载或打印**EN:** Emergency stop**NO:** Nødstop**FR:** Arrêt d'urgence**RU:** Экстренная остановка**JP:** 非常停止**DE:** Not-Aus**SV:** Nödstop**IT:** Stop di emergenza**PL:** Awaryjne zatrzymanie**GR:** Διακοπή έκτακτης ανάγκης**NL:** Noodstop**FIN:** Häätäpysäytys**PT:** Paragem de emergência**CZ:** Nouzový stop**DK:** Nødstop**ES:** Parada de emergencia**BR:** Parada de emergência**SN:** 紧急停止



EN: Warning: This symbol appears in the User Guide along with a number referring to the instructions below. It draws attention to situations where the product or the user or carer's safety may be in danger
01 = Entrapment Hazards
02 = Tilting Hazards
03 = Transportation in motor vehicles
05 = Squeezing Hazard

NO: Advarsel: Dette symbolet blir vist i brukerveiledningen sammen med et tall som henviser til instruksjonene under. Det gjør oppmerksom på situasjoner der produktet eller brukernes/omsorgytrens sikkerhet kan være truet
01 = Fare for å bli sittende fast
02 = Vippefare
03 = Transport i motorkjøretøyer
05 = Klemfare

FR: Avertissement: Ce symbole apparaît dans le guide de l'utilisateur avec un numéro faisant référence aux instructions ci-dessous. Il attire l'attention sur les situations dans lesquelles la sécurité du produit ou de l'utilisateur ou du soignant peut se trouver compromise
01 = Risques de coincement
02 = Risques à la bascule
03 = Transport à bord de véhicules motorisés
05 = Risques de pincement

RU: Предупреждение: Данное обозначение указывается в руководстве по эксплуатации вместе с номером, который относится к нижеприведенным инструкциям. Оно используется для привлечения внимания к ситуациям, в которых существует опасность для изделия, пользователя или лица, осуществляющего уход за пользователем
01 = Риск защемления
02 = Наклонное положение
03 = Передвижение в транспортных средствах
05 = Риск сжатия

JP: 警告: この記号は、以下の説明を示す番号と共にユーザーガイドに表示されています。これは、製品やユーザーまたは介護者が危険にさらされる状況について、注意を喚起します。
01 = 挟まる危険
02 = 傾斜させる際の危険
03 = 自動車内の輸送
05 = 圧迫の危険

DE: Warnung: Dieses Symbol erscheint in der Bedienungsanleitung zusammen mit einer zu den nachfolgenden Anleitungen gehörenden Nummer. Sie lenkt die Aufmerksamkeit auf Situationen, die für das Produkt oder den Betreuer ein Sicherheitsrisiko darstellen können.
01 = Gefahr durch Einklemmen
02 = Kippgefahr
03 = Warnhinweise! - Beförderung in Kraftfahrzeugen
05 = Gefahr durch Quetschen

SV: Varning: Den här symbolen används i handboken tillsammans med ett nummer som hänvisar till instruktionerna nedan. Den uppmärksammar på situationer som kan utgöra en säkerhetsrisk för produkten, användaren eller vårdgivaren.
01 = Risk att fastna
02 = Tipprisk
03 = Transport i fordon
05 = Klämrisk

PT: Avvertenza: Questo simbolo viene utilizzato nel Manuale Utente con un numero di riferimento alle istruzioni riportate di seguito. Richiama l'attenzione alle situazioni in cui la sicurezza del prodotto, dell'utente o dell'operatore potrebbe essere in pericolo
01 = Pericolo di incastro
02 = Pericoli durante la reclinazione della seduta
03 = Trasporto nei veicoli a motore
05 = Pericolo di schiacciamento

PL: Ostrzeżenie: Ten symbol pojawia się w podręczniku obsługi wraz z numerem odnoszącym się do poniższych instrukcji. Zwraca on uwagę na sytuacje, w których bezpieczeństwo produktu, użytkownika lub opiekuna może być zagrożone.
01 = Ryzyko uwięzienia
02 = Zagrożenia przechyty
03 = Transport w pojazdach silnikowych
05 = Ryzyko zmiążdżenia

NL: Waarschuwing: Dit symbool staat in de gebruiksaanwijzing samen met een getal dat naar de hieronder vermelde instructies verwijst. Het vestigt de aandacht op situaties waarin het product, de gebruiker of de veiligheid van derden in gevaar kan zijn.
01 = Gevaar voor beknelling
02 = Kantelgevaar
03 = Vervoer in motorvoertuigen
05 = Gevaar voor samendrukken

FIN: Varoitus: Tämä symboli näkyy käyttöohjeessa yhdessä numeron kanssa, joka viittaa jäljempänä näkyviin ohjeisiin. Sen avulla kiinnitetään huomiota tilanteisiin, joissa tuote tai käyttäjän tai hoitajan turvallisuus voi vaarantua.
01 = Juuttumisvaarat
02 = Vaarat kallistettaessa
03 = Kuljettaminen moottoriajoneuvoissa
05 = Puristumisvaara

PT: Aviso: Este símbolo aparece no Guia do Utilizador juntamente com um número a remeter para as instruções abaixo. Chama a atenção para situações em que possa estar em risco a segurança do produto, do utilizador ou do prestador de cuidados.
01 = Riscos de armadilha
02 = Perigos de basculação
03 = Transporte nos veículos motorizados
05 = Riscos de compressão

CZ: Upozornění: Tento symbol je uveden v uživatelské příručce spolu s číslem odkazujícím na níže uvedené ilustrace. Upozorňuje na situace, ve kterých může být ohroženo bezpečnost produktu, uživatele nebo pečovatele.
01 = Nebezpečí zachycení
02 = Riziko při naklápění
03 = Přeprava v motorových vozidlech
05 = Nesprávné použití

GR: Προειδοποίηση: Αυτό το σύμβολο εμφανίζεται στις οδηγίες χρήσης συνοδευόμενο από έναν αριθμό που αναφέρεται στις παρακάτω οδηγίες. Εμφιστά την προσοχή σε καταστάσεις στις οποίες ενδέχεται να υφίσταται κίνδυνος για την ασφάλεια του προϊόντος, του χρήστη ή του φρονιτή
01 = Κίνδυνος παγίδευσης
02 = Κίνδυνος ανατροπής
03 = Μεταφορά σε μηχανοκίνητα οχήματα
05 = Κίνδυνος συμπίεσης

DK: Advarsel: Dette symbol vises i brugervejledningen sammen med en nummerhenvisning til nedenstående instruktioner. Det henleder opmærksomheden på situationer, hvor produktet, brugeren eller plejersens sikkerhed kan være i fare
01 = Risiko for fastklemning
02 = Fare for tilt af produkt
03 = Transport i motorkøretøjer
05 = Risiko for klemning

ES: Advertencia: Este símbolo aparece en la Guía del usuario junto con un número de referencia a las siguientes instrucciones. Llama la atención sobre situaciones en las que el producto o el usuario o la seguridad del cuidador pueda estar en peligro
01 = Riesgos de atrapamiento
02 = Peligro de vuelco
03 = Transporte en vehículos
05 = Riesgo de aplastamiento

BR: Advertência: Este símbolo aparece no Manual do Usuário, juntamente com um número relacionado às instruções abaixo. Ele serve para indicar situações nas quais a segurança do produto, do usuário ou do cuidador possa estar comprometida.
01 = Riscos de armadilha
02 = Perigos da Inclinação
03 = Transporte nos veículos motorizados
05 = Riscos de compressão

SN: 警告
在用户指南中该符号同数字一起出现，指示下方所列的各种说明。其目的是唤起对产品、用户或照管者可能处于危险的注意
01 = 卡住危险
02 = 倾斜危险
03 = 汽车运输
05 = 挤压危险



EN: Prohibition: Do not stand on the foot support

NO: Forbudt! Ikke bruk fotstøtten som trinn

FR: Interdiction: Ne pas utiliser le repose pieds pour un transfert debout

RU: Запрещено! Не становитесь на подставку для ног

JP: 禁止：フットサポートの上に立って乗り降りしないでください。



EN: Prohibition: Incorrect lifting points, especially on stairs

NO: Forbudt! Ikke dra/løft stolen i kjørehåndtakene, spesielt ikke i trapper

FR: Interdiction: N'utilisez pas la barre de poussée pour tirer/soulever le fauteuil, notamment dans les escaliers

RU: Запрещено! Не тяните/поднимайте кресло-коляску за ручку, особенно на ступеньках

JP: 禁止：プッシュプレスを持って、シートを引っ張ったり、持上げたりしないでください。（特に階段使用時）



EN: Manual cleaning: Keep clean to maintain optimum function

NO: Manuell rengjøring: Holdes rent for å opprettholde optimal funksjon

FR: Nettoyage manuel: Nettoyer régulièrement ce produit pour assurer une utilisation optimale

RU: ручная чистка : Поддерживайте изделие в чистоте для поддержания его оптимального функционирования

JP: 手動洗浄：機能を最適に維持するために常に清潔にしておいてください

DE: Verbot: Nicht auf der Fußstütze stehen

SV: Förbud: Använd inte fotstödet för stående transport

IT: Attenzione: Non stare in piedi sulla pedana

PL: Zakaz: Nie stawać na płytach podnóżka

GR: Απαγόρευση: Μην χρησιμοποιείτε το πόδι στηρίξης για τους όρθιους μεταφορές

DE: Achtung: Ziehen oder heben Sie den Rollstuhl, insbesondere auf Treppen, nicht mit dem Schiebepöbel bzw. den Schiebegriffen

SV: Förbud: Dra/lyft inte stolen genom att hålla i körbjälgen, framför allt inte i trappor

IT: Attenzione: Non tirare o sollevare la carrozzina con il maniglione di spinta, soprattutto sulle scale

PL: Zakaz: Nie ciągnąć/podnosić wózka za uchwyty do prowadzenia, w szczególności na schodach

GR: Απαγόρευση: Μην τραβήξετε/ανασηκώσετε το ομαόξδιο μέσω της χειρολαβής ώθησης, ειδικά σε σκάλες

DE: Manuelle Reinigung: Halten Sie das Produkt sauber um eine optimale Funktionstüchtigkeit zu gewährleisten

SV: Manuell rengjøring: Håll produkten ren för optimal funktion

IT: Pulizia maniale: Mantenere pulito per mantenere un funzionamento ottimale

PL: Czyszczenie ręczne: Utrzymywać w czystości, aby zapewnić optymalne funkcjonowanie

GR: χειροκίνητο καθαρισμό: Διατηρείτε το προϊόν καθαρό για να εξασφαλίσετε την άψογη λειτουργία του

NL: Waarschuwing: Gebruik de voetenplaat niet voor staande transfers

FIN: Kielletty: Älä seiso jalka tuki

PT: Proibição: Não utilize o apoio de pés em transferências de pé

CZ: Zakaz : Nepoužívejte podpěry nohou pro převoz vestoje

NL: Waarschuwing: Onjuiste ophelpunten, vooral op de trap.

FIN: Kielletty: Älä vedä/nosta tuolia työntötangosta, etenkaan portaissa

PT: Proibição: Não puxe ou levante a cadeira pelo push de impulso, especialmente em escadas

CZ: Zakaz: Netahejte a nezvedejte podvozek za vzpěry, zvláště ne na schodech

NL: Handmatige reiniging: Schoonhouden om een optimale werking te behouden

FIN: Manuaalinen puhdistus: Puhtaanaapito ylläpitää optimaalisen toiminnan

PT: Limpeza manual: Mantenha o produto limpo para conservar o bom funcionamento

CZ: Czyszczenie ręczne: Udržujte v čistotě a tím zajistíte optimální funkčnost

DK: Forbud: Brug ikke fodstøtten som trædeplade

ES: Prohibición: No utilice el reposapies para las transferencias

BR: Proibido: No utilice el soporte de pie para las transferencias de pie

SN: 禁止：不要使用於傳輪站立腳支撐

DK: Forbud: Forkerte løftepunkter, især ved løft på trapper

ES: Prohibición: No tire hacia arriba ni levante la silla sujetándola del asa de empuje, especialmente en las escaleras

BR: Proibido: Não puxe ou levante a cadeira pela alça de condução, especialmente em escadas

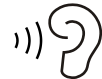
SN: 禁止：不要用推杆拉或提升椅子，尤其在阶梯上时。

DK: Manuel rengøring: Skal holdes rent for at opretholde optimal funktion


















ES: Limpieza manual: Mantenga la limpieza para conservar el funcionamiento óptimo del producto

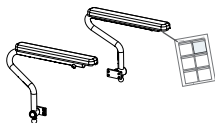
BR: Limpeza manual: Mantenha o produto limpo para sempre contar com sua melhor função

SN: 手工清洗：做好产品清洁，以维持设备的最佳功能。

**EN** Correct lifting point**NO:** Riktig løftpunkt**FR:** Point de levée approprié**RU:** Надлежащая точка подъема**JP:** リフティング・ポイントの修正**DE:** Korrekter Hebe punkt**SV:** Korrekt lyftpunkt**IT:** Punto di sollevamento corretto**PL:** Prawidłowy punkt podnoszenia**GR:** Σωστό σημείο λαβής**NL:** Correcte techniek van optillen**FIN:** Oikea nostopiste**PT:** Corrija o ponto de elevação**CZ:** Správný zvedací bod**DK:** Korrekt løftepunkt**ES:** Punto de elevación correcto**BR:** Ponto de elevação correto**SN:** 请调整吊点**EN:** Listen to click sound**NO:** Lytt etter en klikkelyd**FIN:** Écoutez le dé clic**RU:** Прислушайтесь, чтобы услышать щелчок**JP:** カチッと言う音が聞こえます**DE:** Achten Sie auf das Klicken.**SV:** Lyssna efter klickljudet**IT:** Attendere che venga emesso un clic**PL:** Nasłuchuj dźwięku zatrzasknięcia.**GR:** Ακούστε το κλικ**NL:** Let op het klikgeluid.**FIN:** Kuuntele napsahtavaa ääntä**PT:** Ouvir o som de clique**CZ:** Věnujte pozornost zvuku cvaknutí**DK:** Vær opmærksom på klik lyden**ES:** Escuche el clic**BR:** Ouça ao som de clique**SN:** 注意听叩击声**EN:** Warewashing machine**NO:** Desinfiseringsmaskin**FR:** Machine à laver**RU:** Посудомоечная машина**JP:** 器具洗浄機**DE:** Spezialwaschmaschine (für Rehaprodukte)**SV:** Rengöring av produkten i maskin**IT:** Lavastoviglie industriale**PL:** Zmywarka**GR:** Πλυντήριο εξοπλισμού**NL:** Vvaatwasser**FIN:** Ei saa pestä pesu-koneessa**PT:** Máquina de lavar loiça**CZ:** Myčka na zdravotní pomůcky**DK:** Industri-vaskemaskine**ES:** Máquina de lavado**BR:** Máquina de lavar loiça**SN:** 请勿使用洗碗机清洗**EN:** Correct use**NO:** Korrekt bruk**FR:** Utilisation correcte**RU:** Правильное использование**JP:** 全適切な使用**DE:** Richtig**SV:** Korrekt användning**IT:** Uso corretto**PL:** Prawidłowe użytkowanie.**GR:** Ορθή χρήση**NL:** Juist gebruik**FIN:** Oikea käyttö**PT:** Uso correto**CZ:** Správné používání**DK:** Korrekt brug**ES:** Uso correcto**BR:** Uso correto**SN:** 正确使用**EN:** Incorrect use**NO:** Feil bruk**FR:** Utilisation incorrecte**RU:** Неправильное использование**JP:** 適不適切な使用**DE:** Falsch**SV:** Felaktig användning**IT:** Uso errato**PL:** Nieprawidłowe użytkowanie.**GR:** Λανθασμένη χρήση**NL:** Onjuist gebruik**FIN:** Virheellinen käyttö**PT:** Uso incorreto**CZ:** Nesprávné používání**DK:** Forkert brug**ES:** Uso incorrecto**BR:** Uso incorreto**SN:** 错误使用

mm (inch)

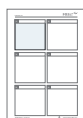
 Overall width	670 mm (26½")	670 mm (26½")
 Length	710 mm (28")	710 mm (28")
 Overall height	1080–1350 mm (44½–53¼")	1130–1350 mm (44½–53¼")
 Effective seat width	550 mm (21¾")	550 mm (21¾")
Seat width between hip supports (accessories)	350–490 mm (13¾ - 19¼")	350–490 mm (13¾–19¼")
 Effective seat depth	450 mm (17¾")	450 mm (17¾")
 Back width, top of backrest	290 mm (11½")	290 mm (11½")
 Backrest height	555–625 mm (21¾–24½")	555–625 mm (21¾–24½")
 Seat surface height at front edge	510–780 mm (20–30¾")	560–780 mm (22–30¾")
 Seat plane angle	-5–25°	-5–25°
 Backrest angle	0–30°	0–30°
 Lower leg length	400–560 mm (15¾–22")	400–560 mm (15¾–22")
 Minimum turning radius	570 mm (22½")	570 mm (22½")
 Total mass	28 kg (61.75 lb)	31 kg (68.25 lb)
 Max load	100 kg (220 lb)	130 kg (286.6 lb)
 Static stability sideways	5°	5°
 Static stability downhill	10°	10°
 Static stability uphill	10°	10°



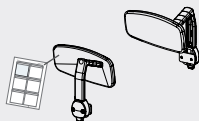
9996097103



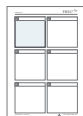
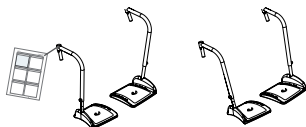
9996097104



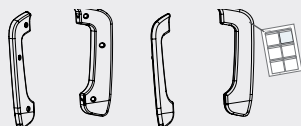
9996097105



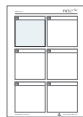
9996097106



9996097107



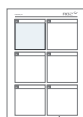
9996097108



9996097109



9996097110



9996097111

ENGLISH

We appreciate your choice of a new product from R82 - a worldwide supplier of technical aids and appliances for children and teenagers with special needs. To fully benefit from the options offered by this product please read this User Guide before use and save it for future reference.

Intended purpose

The Heron is a toilet/bathing chair suitable for larger children and youngsters. It is adjustable in angle and height and assist special need users with their seating posture. The Heron can be placed over the toilet or can be used with a pan. The Heron comes in one size and is only for indoor use but can in an emergency be taken outside.

Enclosed tools:

- 3+4+5 mm Allen key



Declaration of Conformity

This product conforms to the requirements of the Medical Devices Directive (93/42/EEC). The CE mark must be removed when rebuilding the product, when used in combination with a product from another manufacturer or when using other than original R82 spare parts and fittings. Further, this product conforms to the requirements according to:

- EN 12182



Disposal

When a product reaches the end of its lifetime, it should be separated by material type so that the parts can be recycled or disposed of properly. If required, please contact your local dealer for a precise description of each material. Please contact your local authorities to be informed of the options available for recycling in an environmentally-friendly way.

Accessories and spare parts

The products from R82 can be supplied with a variety of accessories which comply with the needs of the individual user. Spare parts can be ordered on request. Find the specific accessories on our website or contact your local dealer for further information.

R82 Warranty

R82 offers a 2-year warranty against defects in workmanship and materials and a 5-year warranty on breakage of the metal frame caused by defects in welds. The warranty would be adversely affected if the customer's responsibility of servicing and/or maintenance is not carried out according to the guidelines and intervals prescribed by the supplier and/or stated in the User Guide. For further information, we refer to the R82 homepage/download.

The warranty is only granted in the country where the product was purchased and if the product can be identified by the serial number. The warranty does not cover accidental damage, including damage caused by misuse or neglect. The warranty does not extend to consumable items e.g. tires or upholstery, which are subject to normal wear and tear and need periodic replacement.

The warranty is null and void if other than original parts/accessories are used, or if the product has not been maintained, repaired or altered according to the guidelines and intervals prescribed by the supplier and/or stated in the User Guide. R82 reserves the right to inspect the product being claimed for and the relevant documentation before agreeing to the warranty claim, and to decide upon whether to replace or repair the defective product. It is the customer's responsibility to return the item being claimed for under warranty to the address of purchase.

Safety

Signs, symbols and instructions placed on this product must never be covered or removed and must remain present and clearly legible throughout the entire lifetime of the product. Immediately replace or repair illegible or damaged signs, symbols and instructions. Contact your local dealer for instructions.

In case of an adverse event occurred in relation to the device, incidents should be reported to your local dealer and the national competent authority in a timely manner. The local dealer will forward information to manufacturer.

Caregiver

- Read the "User Guide" carefully before use and keep it for future reference. Incorrect use of this product may cause serious injury to the user
- Always use the correct lifting techniques and aids for this purpose
- Never leave the user unattended in this product. Ensure permanent supervision by an adult
- Repair/replacements must only be made using new original R82 spare parts and fittings and carried out in accordance with the guidelines and service intervals prescribed by the supplier
- If there is any doubt as to the continued safe use of your R82 product or if any parts should fail, stop using the product immediately and contact your local dealer as soon as possible

Environment

- Observe the surface temperature on the product, before placing an user in it. This goes especially for users with insensitive skin as they cannot feel the heat. If the surface temperature is above 41 °C then allow the product to cool before use
- Use this product on a level surface without any obstacles. Be aware of reduced maneuverability on slippery surfaces
- When using on inclines, please refer to measurements

User

- If the user is close to the max. load limit and/or has a lot of involuntary movements, e.g. rocking, a larger size with a higher max. load or a different R82 product should be considered

Product

- Carry out all positional adjustments on the product and accessories and ensure that all knobs, screws and buckles are securely fastened before use. Keep all tools out of the reach of children
- Activate the brakes before placing the user into the product
- Ensure the stability of the product is maintained before placing the user in it
- We recommend you notify the user before angling the seat and back
- Before moving the chair, with or without a user seated, please ensure the seat is in horizontal position, the back in vertical position. Do not move an angled seat
- Ensure the castors are fully-functional and secure before use
- Inspect the product and all of its accessories and replace any worn out parts before use
- Do not expose the gas spring to pressure or high temperatures. DO NOT puncture
- Do not expose the piston rod to scratches etc. It is important to use a cloth or the like, if tools are used to adjust the gas spring
- The emergency stop is activated when using the red button on the control box

Service information

Maintenance of a medical device is wholly the responsibility of the owner of that device. Failure to maintain a device in accordance with the instructions may invalidate the device's warranty. Furthermore, failure to maintain a device may compromise the clinical condition or safety of users and/or their caregivers. Do not perform service and maintenance while the user is in the product.

1st Day

- Read the User Guide carefully before use and store it in a safe place for future reference

Before every use

- Check that all castors are moving freely and that all wheel locks/brakes are easily activated
- Make sure all cables are securely plugged in before use in the shower
- Inspect all cables for cracks or signs for worn-out parts. Never use a product which appears to be substandard or faulty. Contact your local dealer for service
- Disinfect the upholstery. please check the disinfection section in this User Guide for more information
- Inspect the detachable parts. If required, disinfect the parts with a 70% disinfectant solution. It is recommended to wipe of any residue and dirt using a cloth wrung in warm water and a mild detergent/soap without chlorine. Let the detachable parts dry before disinfection

After every use

- Wipe the product dry

Daily

- Visual inspection. Repair or replace any damaged or worn-out parts
- Ensure that all fasteners are in place and fitted correctly
- Check all fittings and buckles for signs of worn out parts
- Be aware of any MAX mark indications before adjustment

Monthly

- Use a cloth with warm water and a mild detergent to clean the product
- All nuts and bolts on this product must be checked and tightened to avoid unnecessary failures
- Oil the swing-away parts. We recommend you use a professional lubricant system

Annually

- Inspect the frame for cracks or signs for worn-out parts and carry out annual service. Never use a product which appears to be substandard or faulty
- Inspect the piston rods are greased, extract the piston rods to check grease

Warewashing machine

This product can be washed at:

- 60°C in 10 minutes
- 85°C in 3 minutes

.. using a mild detergent in a washing machine designed for medical devices. Use the machine's drying function to dry the product. Clean the accessories separately.

Before washing

Avoid degreasing of the piston rods, the actuators should be retracted to minimum stroke and without load before washing.

- Remove all accessories, unplug all cables and make sure to dismount the battery, control-box and handset. Leave the actuators with the cables mounted on the product (see page 22)

After washing

- Ensure correct placement of cables inserted into the control box when reinstalling the power unit system (see page 23)
- Check that the handset functionalities works correct

Disinfection

The product can be disinfected with a 70% disinfectant IPA solution. It is recommended to wipe off any residue and dirt from the product, using a cloth with warm water and a mild detergent/soap without chlorine and let it dry before disinfection.

Service interval

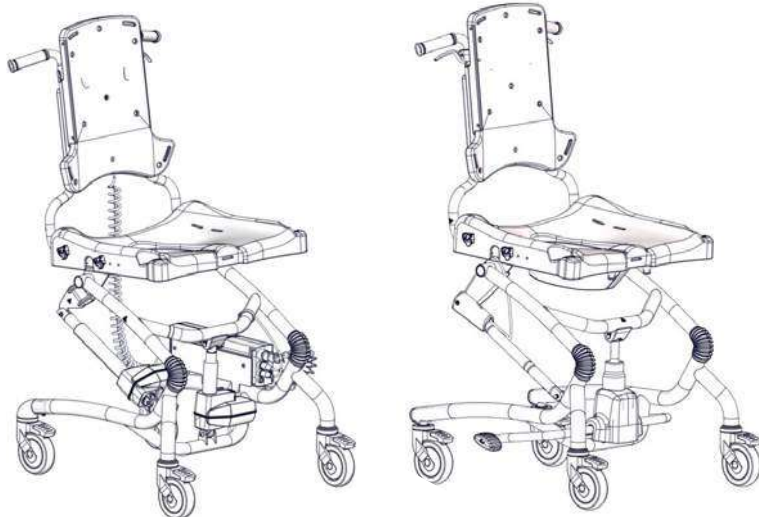
A detailed inspection of the product must be made every 12 months (every 6 months for heavy users) and every time the product is reissued for use. The inspection should be carried out by a technically competent person who has been trained in the use of the product.

The lifetime of this product in normal use is 5 years if all maintenance and servicing is carried out in accordance with the manufacturer's instructions and demonstrably recorded.

Service Check List:

Check and adjust the following functions as per their intended use. Repair or replace any damaged or worn-out parts. Please check the:

- Cushioning
- Products equipped with a hydraulic pump for height adjustment. Frame height can be adjusted up and down
- Powered versions are able to retain power after charging the battery
- For powered versions, reset the power unit system using the handset by pressing the up(f) and down(g) buttons simultaneously for 5 seconds
- Products equipped with power for height adjustment. The cables are in good condition and the handset functionalities for height adjustment works as intended.
- Nuts and bolts on the product are tightened
- Oil the swing-away parts
- Fittings and buckles for signs of worn out parts
- Product for cracks or signs for worn-out parts
- All labels on the product are intact



Power Unit system

Handset functionality

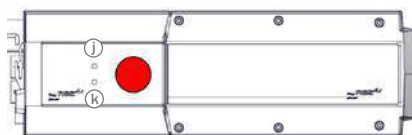
- Battery is OK, no need for charging. Green LED lights when activating functions
- Battery is soon empty, the battery needs recharging. Orange LED Lights when activating functions
- The battery needs recharging, red LED flashes when activating functions. It is still possible to lower the seat height and to tilt the seat forwards
- Service required, LED Lights. Check that all connectors are firmly fixed in the connections. If the LED continues to light up see Service interval page 34 and go through the Service check list on page 35.
- Overload, orange LED flashes when trying to heighten the seat level. Lower the seat until stop to reset the system
- Increase the seat height
- Lower the seat height
- Tilt the seat forward
- Tilt the seat backward



Troubleshooting:

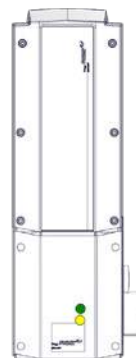
Make sure that the emergency stop is not activated. In case of the handset malfunctioning the seat height can be adjusted by using the control box. Using a pen or a 3mm Allen Key, activate the up and down points in the control box.

- Increase the seat height
- Lower the seat height



Recharging the battery:

- Connect the charger to mains. The charger indicates whether the charger is connected to the mains (green LED)
- Place the battery in the charger, battery is being charged (yellow LED)
- Charging time: approximately 4-5 hours



Warning

Caregiver

- Do not operate the Power unit system unless you have received training in using it
- Do not leave children and youngsters alone with the handset
- Do not let children and youngsters play with the handset
- Do not leave the handset within reach of children and youngsters.
- It is important to remove the transport plastic bag before using the handset. Cables need to be placed in such a way that users or carers cannot trip and injure themselves.

Product

- The control box has an emergency stop
- The system must not be sprayed directly with a highpressure cleaner
- Cleaning with a steam cleaner is not permitted
- Do only use the power unit within specified working limits
- It is recommended to check the handset and cable for damage and holes caused by violent handling at least once a year
- Do not submerge the handset in water

Technical Data

Battery: BAJ1 - IPX5

- Capacity 2.9 Ah - 24V DC
- Duty cycle: Max. 10% or 2 min. use then 18 min. without use

The batteries have a maximum life of 4 years but this can vary depending upon the conditions of use and charging practices

Control box: CBJC - IPX4

- Output voltage 24V DC

Battery charger: CHJ2 - IPX5

- Mains: 100 - 240VAC/50-60 Hz switch mode
- Charging current: Max. 650 mA

Actuator: LA40 - IPX6

- Motor: 24-33 V DC, Standard motor
- Noise level: ≤ 50 db (A)

Handset: HB 30 IPX4

Detachable parts

Handset - HB 30

- Battery - BAJ1
- Control box - CBJC

Applied part

- Handset - HB 30

IP-Rating table

First Digit: Solids

The first digit indicates the level of protection that the enclosure provides against access to hazardous parts (e.g., electrical conductors, moving parts) and the ingress of solid foreign objects

IP0X	No protection against contact and ingress of objects
IP1X	Any large surface of the body, such as the back of the hand, but no protection against deliberate contact with a body part.
IP2X	Fingers or similar objects.
IP3X	Tools, thick wires, etc.
IP4X	Most wires, screws, etc.
IP5X	Ingress of dust is not entirely prevented, but it must not enter in sufficient quantity to interfere with the satisfactory operation of the equipment; complete protection against contact.
IP6X	No ingress of dust; complete protection against contact.

Ambient and surface temperature

The table below illustrates how long time it takes for the surfaces of the Heron to reach an ambient temperature of 20 °C from -10 °C and +50 °C.

Surface temperature			
-10 °C	to	+20 °C	108 min
+50 °C	to	+20 °C	129 min

Environmental conditions

- Operating temperature: +5 °C to +40 °C
- Relative humidity: 20% to 90%
- Atmospheric pressure: 800 to 1060 hPa
- Storage temperature: -10 °C to +50 °C

Second Digit: Liquids

Protection of the equipment inside the enclosure against harmful ingress of water.

IPX0	No protection
IPX1	Protection against vertically falling drops of water e.g. condensation
IPX2	Protection against direct sprays of water up to 15° from the vertical
IPX3	Protected against direct sprays of water up to 60° from the vertical
IPX4	Protection against water sprayed from all directions - limited ingress permitted
IPX5	Protected against low pressure jets of water from all directions - limited ingress
IPX6	Protected against temporary flooding of water, e.g. for use on ship decks - limited ingress permitted
IPX7	Protected against the effect of immersion between 15 cm and 1 m
IPX8	Protects against long periods of immersion under pressure

Electromagnetic compatibility (EMC) environment

This equipment is for use in home healthcare facility environment.

This equipment is not likely to cause any harmful interference in nearby equipment; however, it can be impaired by electromagnetic (EM) interference emitted by other equipment, which can lead to malfunctions. Do not use this equipment where there is a risk that other electrical and/or electronic equipment can interfere with this equipment.

This equipment complies with the following standards:

IEC60601-1-2:2014 Medical electrical equipment - Part 1-2: General requirements for basic safety and essential performance - Collateral Standard: Electromagnetic disturbances - Requirements and tests (EN 60601-1-2:2015)

EN 12182:2012, Clause 7, Assistive products for persons with disability – General requirements and test methods

EMC - WARNINGS

Use of this equipment adjacent to or stacked with other equipment should be avoided because it could result in improper operation. If such use is necessary, this equipment and the other equipment should be observed to verify that they are operating normally.

Use of accessories, transducers and cables other than those specified or provided by R82 could result in increased EM emission or decreased EM immunity of this equipment and result in improper operation. Several power plugs are supplied with this equipment. Please use the correct power plug suitable for your country. Please chose among the supplied power plug adaptor units: English, Australian, EU, US/Japanese plugs.

Portable radio frequency (RF) communication equipment (including peripherals such as antenna cables and external antennas) should be used no closer than 30 cm (12 inches) to any part of the heron w/power, including cables specified by R82. Otherwise, degradation of the performance of this equipment could result.

Testing for EM disturbances (EM emission and EM immunity)

Test modes during emission tests:

1. Movement mode (battery). Actuator running in/out
2. Charging mode, actuator not running.

EM emission standards	Classification/levels
Conducted and radiated RF emission CISPR 11	Group 1 (the product uses RF energy only for its internal function) Class B (the product is suitable for use in all establishments, including domestic establishments and those directly connected to the public low-voltage power supply network that supplies buildings used for domestic purposes)
Harmonic distortion IEC 61000-3-2	Class A. No testing performed, as the rated power for this equipment is less than 75 W. No limits are specified for equipment with a rated power of 75 W or less.
Voltage fluctuations and flicker IEC 61000-3-3	Complies

Test modes during immunity tests:

1. Battery mode, standby armed/ready.
2. Charging mode, actuator not running.

EM immunity standards	IEC 60601-1-2:2014 test levels	Additional test levels
Electrostatic discharge IEC61000-4-2	± 8 kV contact ± 2 kV, ± 4 kV, ± 8 kV, ± 15 kV air	± 6 kV contact
Radiated RF EM fields IEC 61000-4-3	3V/m (Professional) 10 V/m (Homecare) 80 MHz – 2.7 GHz 80 % AM at 1 kHz	20 V/m 800 MHz – 2.5 GHz 80 % AM at 1 kHz
Proximity fields form RF wireless communication equipment IEC 61000-4-3	IEC 60601-1-2:2014 Table 9	N/A
Electrical fast transients / bursts IEC 61000-4-4	± 1 kV, ± 2 kV 5 kHz repetition frequency	N/A
Surges, Line-to-line IEC 61000-4-5	$\pm 0,5$ kV, ± 1 kV, ± 2 kV	N/A
Conducted disturbance induced by RF fields IEC 61000-4-6	6 Vrms 0.15 MHz - 80 MHz 80% AM at 1 kHz 0.15 MHz - 80 MHz 80% AM at 2 kHz	N/A
Rated power frequency magnetic fields IEC 61000-4-8	30 A/m 50 Hz and 60Hz	N/A
Voltage dips, short interruptions and voltage variations IEC 61000-4-11	0 % UT for 0,5 cycle at 0°, 45°, 90°, 135°, 180°, 225°, 270° and 315° phase angles 0 % UT for 0,5 cycle 0 % UT for 1 cycle 70 % UT for 25 cycles (50 Hz) 70 % UT for 30 cycles (60 Hz) 0 % UT for 250 cycles	40 % UT for 5 cycles

DEUTSCH

Herzlichen Glückwunsch und vielen Dank für die Wahl des neuen Produktes von R82 - einem weltweiten Lieferanten für Hilfsmittel und Therapiegeräte für behinderte Kinder und Jugendliche. Um alle Möglichkeiten des Produktes kennen zu lernen, empfehlen wir Ihnen, diese Bedienungsanleitung zu lesen und für den späteren Gebrauch aufzubewahren.

Zweckbestimmung/Indikation

Der Heron ist ein Dusch- und Toilettenstuhl für größere Kinder und Jugendliche. Die Rahmen- und Metallteile des Produktes bestehen aus rostfreiem Stahl, die Sitz- und Rückenplatte aus Kunststoff und die Polsterungen aus PUR, alle übrigen Teile sind ebenfalls korrosionsgeschützt, somit läßt sich das Produkt ohne Einschränkungen im Badezimmer bzw. in der Dusche einsetzen. Der Heron ist sowohl in der Höhe als auch in der Sitzneigung einstellbar, er bietet Nutzern mit speziellen Bedürfnissen die notwendige Unterstützung bei der Positionierung im Sitzen. Der Heron kann über einer Toilette oder separat mit einem Topf genutzt werden. Der Heron ist nur für die Nutzung im Innenbereich vorgesehen, darf jedoch in einem Notfall in den Außenbereich gebracht werden.

Mitgelieferte Werkzeuge:

- 3, 4 und 5 mm Inbusschlüssel



Konformitätserklärung

Dieses Produkt entspricht den Anforderungen der Richtlinie 93/42/EEC für Medizinprodukte. Das CE Zeichen muss entfernt werden, wenn das R82 Produkt umgebaut, verändert oder in Kombination mit Produkten von anderen Herstellern verwendet wird. Das CE Zeichen erlischt ebenfalls, wenn andere als R82 Originalteile/Originalzubehörteile verwendet werden. Dieses Produkt ist außerdem konform zu den Anforderungen der:

- EN 12182



Recycling Information

Am Ende des Produktlebenszyklus, kann das Produkt durch das Trennen und Separieren der einzelnen Materialien entsorgt und recycled werden. Bitte kontaktieren Sie bei Bedarf die lokalen Behörden, um sich über die Möglichkeit der umweltfreundlichen Wiederverwendung der einzelnen Materialien des Produktes zu informieren. Bitte kontaktieren Sie die lokalen Behörden, um sich über die Möglichkeiten einer umweltfreundlichen Wiederverwertung des gebrauchten Produktes zu informieren.

Zubehör und Ersatzteile

Das R82 Produkt kann mit einer Vielzahl von verschiedenen Zubehörteilen geliefert werden, um es an die individuellen Bedürfnisse des Nutzers optimal anzupassen. Ersatzteile sind auf Anfrage erhältlich. Sie finden die verschieden Ausführungen des Zubehörs auf unserer Homepage, fragen Sie Ihren Fachhändler nach weiteren Informationen.

R82 Garantie

R82 gewährt eine Garantie von 2 Jahren auf die Verarbeitung und das Material sowie eine Garantie von 5 Jahren auf das Metallgestell (gegen Bruchschäden an Schweißnähten). Die Garantie erlischt, wenn der Kunde seiner Verpflichtung zur täglichen Pflege und/oder Wartung gemäß den vom Hersteller vorgegebenen und/oder in der Bedienungsanleitung genannten Richtlinien und Intervallen nicht nachkommt. Weitere Informationen finden Sie auf der Homepage von R82 unter „Download“. Die Gewährleistung besteht nur in dem Land, in dem das Produkt gekauft wurde und wenn sich das Produkt anhand seiner Seriennummer identifizieren lässt. Von der Garantie ausgeschlossen sind Unfallschäden sowie Schäden, die durch falsche Verwendung oder Fahrlässigkeit verursacht wurden. Die Garantie beinhaltet keine Teile, die einem Verschleiß oder einer normalen Abnutzung unterliegen, z.B. Reifen, Polster usw.. Diese Verschleißteile müssen regelmäßig überprüft und bei Bedarf getauscht werden.

Die Garantie erlischt, wenn andere als Originalteile/Originalzubehörteile verwendet werden oder wenn das Produkt nicht den Richtlinien und Abständen entsprechend gewartet, repariert oder verändert wird, die vom Lieferanten vorgeschrieben und/oder in der Bedienungsanleitung aufgeführt sind. R82 behält sich das Recht vor, das fragliche Produkt sowie die relevanten Unterlagen in Augenschein zu nehmen, bevor ein Garantieanspruch anerkannt wird, und zu entscheiden, ob das defekte Produkt ausgetauscht oder repariert wird. Der Kunde ist verpflichtet, das fragliche Produkt (zu dem der Garantieanspruch geltend gemacht wird) an die Kaufadresse zurückzugeben.

Sicherheitshinweise

Zeichen, Symbole und Anleitungen sind auf diesem Produkt angebracht und müssen auch während der gesamten Lebensdauer des Produktes angebracht bleiben und deutlich lesbar sein. Beschädigte, unlesbare oder entfernte Zeichen, Symbole oder Anleitung müssen sofort ersetzt werden. Setzen Sie sich hierzu mit dem zuständigen Fachhandel in Verbindung.

Im Falle eines unerwünschten Ereignisses, das mit dem Produkt zusammenhängt, melden Sie etwaige Vorfälle bitte umgehend Ihrem lokalen Händler und der zuständigen nationalen Behörde. Der lokale Händler leitet die entsprechenden Informationen an den Hersteller weiter.

Eltern, Therapeuten, Pflegedienst

- Lesen Sie diese Bedienungsanleitung aufmerksam vor dem ersten Gebrauch des Produktes und verwahren Sie diese für den späteren Gebrauch. Die Sicherheit des Nutzers kann beeinträchtigt werden, wenn Sie nicht den Anweisungen der Anleitung folgen.
- Nutzen Sie das Hilfsmittel immer nur zu dem Anwendungszweck, für den es von R82 entwickelt wurde
- Lassen Sie den Nutzer niemals unbeaufsichtigt das Produkt benutzen. Stellen Sie sicher, dass der Nutzer immer durch einen Erwachsenen beaufsichtigt wird
- Für Reparaturen bzw. beim Austausch von Teilen dürfen nur neue Original R82 Ersatz- und Zubehörteile verwendet, die Bedienungseinleitung muss beachtet und die Intervalle für Wartungen, die durch den Lieferanten vorgegeben sind, müssen eingehalten werden
- Wenn Zweifel an der Sicherheit des genutzten R82 Produktes bestehen bzw. wenn Teile defekt oder fehlerhaft sind, stellen Sie bitte sofort die Nutzung des Produktes ein und informieren Sie umgehend, den für Sie zuständigen Fachhändler

Umfeld

- Stellen Sie sicher, dass die Oberfläche des Produkts eine angenehme Temperatur hat, bevor Sie den Benutzer hineinsetzen. Dies gilt insbesondere für Benutzer mit unempfindlicher Haut, da diese eine eventuelle Hitzeinwirkung nicht spüren können. Wenn die Oberflächentemperatur mehr als 41 °C beträgt, lassen Sie das Produkt vor der Nutzung abkühlen
- Nutzen Sie das Produkt nur auf ebenen Untergrund ohne Hindernisse bzw. anderen Unebenheiten. Bitte beachten Sie die eingeschränkte Manövrierfähigkeit auf glattem Untergrund
- Bitte beachten Sie die entsprechenden Angaben (siehe Abmessungen), wenn Sie dieses Produkt auf einem Untergrund mit Gefälle nutzen

Nutzer

- Wenn der Nutzer mit seinem Gewicht nah an der max. Belastbarkeit des Produktes ist und / oder er stärkere ungewollte Bewegungen hat, z.B. Spastiken, sollte überlegt werden, ob eine größere Größe des Produktes mit einem höheren Nutzergewicht oder ein anders R82 Produkte die bessere Wahl ist

Produkt

- Führen Sie alle Einstellung bzw. Anpassung der Zubehörteile zur Positionierung des Nutzers durch und überprüfen Sie, ob alle Schrauben, Handschrauben und Verschlüsse korrekt angezogen bzw. verriegelt sind, bevor das Produkt genutzt wird. Das Werkzeug darf sich nicht in der Reichweite des Nutzers befinden
- Betätigen Sie die Bremsen bevor der Nutzer im Produkt platziert wird
- Stellen Sie sicher, dass die Stabilität bzw. Standsicherheit des Produktes gewährleistet ist, bevor der Nutzer im Produkt platziert wird und die Bremsen
- Informieren Sie den Nutzer bevor Sie die Rücken- und / oder Sitzneigungen einstellen
- Bitte stellen Sie sicher, dass sich die Rückenlehne und Sitzfläche in einer 90 Grad Position befinden, ehe Sie den Nutzer im Stuhl bewegen, z.B. um Ihn von einem Raum in den anderen zu fahren.
- Stellen Sie sicher, dass die Laufrollen vor dem Gebrauch voll funktionsfähig und sicher sind
- Überprüfen Sie das Produkt bzw. die Zubehörteile und ersetzen Sie abgenutzte Teile, bevor das Produkt genutzt wird
- Setzen Sie die Gasfeder nicht dem Druck oder hohen Temperaturen aus. NICHT aufbohren
- Achten Sie darauf, dass die Kolbenstange nicht zerkratzt wird usw. Wenn die Gasfeder mit Hilfe von Werkzeugen eingestellt wird, muss unbedingt ein Tuch oder Ähnliches verwendet werden
- Der Not-Aus ist aktiviert, wenn der rote Knopf auf der Batteriebox heruntergedrückt ist

Serviceinformationen

Die Verantwortlichkeit für die Wartung des medizinischen Hilfsmittels bzw. Therapiegerätes liegt in der Verantwortung des Eigentümers bzw. Besitzers des Produktes. Die Nichteinhaltung der Wartungen bzw. der Wartungsintervalle gemäß dem Zeitplan der Bedienungsanleitung des Produktes kann das Erlöschen der Garantie dieses Produktes zur Folge haben. Weiterhin kann die Nichteinhaltung der Wartungen zu einer Beeinträchtigung der Funktionstüchtigkeit führen bzw. die Sicherheit des Nutzers und / oder der Pflegekraft bzw. Begleitperson gefährden.

1. Tag

- Lesen Sie die Anleitung sorgfältig vor dem Gebrauch des Produktes und bewahren Sie diese für die spätere Verwendung auf

Für jedem Gebrauch

- Überprüfen Sie, dass sich alle Rollen einwandfrei drehen und dass alle Rollenbremsen bzw. Rollenfeststeller einwandfrei funktionieren
- Achten Sie darauf, dass alle Kabel fest eingesteckt und gesichert sind, bevor sie den Stuhl unter der Dusche einsetzen
- Überprüfen Sie alle Kabel auf Risse oder Anzeichen für Abnutzung oder Beschädigung. Nutzen Sie das Produkt nicht mehr, wenn es minderwertig oder fehlerhaft zu sein scheint und setzen Sie sich umgehend mit dem zuständigen Fachhändler für Wartung bzw. Reparatur in Verbindung. for service
- Desinfizieren Sie die Polster. Weitere Hinweise finden Sie im Abschnitt „Desinfektion“ in diesem Benutzerhandbuch.
- Überprüfen Sie die abnehmbaren Teile. Sofern erforderlich, desinfizieren Sie die Teile mit einer 70-prozentigen Desinfektionslösung. Es wird empfohlen, jegliche Rückstände und Verschmutzungen mit einem feuchten Tuch zu entfernen, das in warmes Wasser mit Feinwaschmittel/chlorfreier Seife getaucht und gut ausgewrungen wurde. Lassen Sie die abnehmbaren Teile vor dem Desinfizieren trocknen.

Nach jedem Gebrauch

- Trocknen Sie das Produkt ab

Täglich

- Optische Inspektion. Defekte oder abgenutzte Teile müssen umgehend ersetzt oder repariert werden. Versichern Sie sich, dass alle Befestigungen an ihrem Platz sind
- Versichern Sie sich, dass alle Befestigungen an ihrem Platz sind
- Überprüfung der Gurte, Westen, Verschlüsse auf Verschleisspuren
- Achten Sie bei alle Einstellungen auf die MAX Angaben bzw. Kennzeichnungen

Monatlich

- Nutzen Sie ein weiches Tuch, warmes Wasser und ein mildes handelsübliches Reinigungs- bzw. Desinfektionsmittel um Verunreinigungen zu entfernen und um das Produkt zu reinigen bzw. zu desinfizieren. Trocknen Sie das Produkt ab, bevor es wieder genutzt wird
- Alle Schrauben, Muttern und anderen Verriegelungen müssen regelmäßig überprüft und festgezogen werden, um ungewollten Fehlern vorzubeugen
- Ölen Sie die beweglichen Teile, wir empfehlen ein professionelles Schmiermittel

Jährlich

- Überprüfen Sie den Rahmen und die Rahmenteile auf Verschleiß bzw. Nutzen Sie niemals ein Produkt mit festgestellten Fehlern oder Mängel. Lassen Sie min. einmal im Jahr die Inspektion durchführen
- Überprüfen, dass die Kolbenstangen geschmiert sind. Die Kolbenstangen ausziehen, um die Schmierung zu prüfen.

Reinigung in einer Spezialwaschmaschine

Dieses Produkt kann gewaschen werden bei:

- 60 °C in 10 Minuten
- 85 °C in 3 Minuten

... mit einem milden Waschmittel in einer Waschmaschine, die für Medizinprodukte ausgelegt ist. Das Produkt mithilfe der Trocknerfunktion der Maschine trocknen. Zubehör gesondert reinigen.

Vor dem Waschen

Um eine Entfettung der Kolbenstange zu vermeiden, sollte der Antrieb vor der Reinigung auf den kleinsten Hub und lastfrei eingefahren werden.

- Entfernen Sie alle Zubehörteile und Kabel, demontieren Sie die Batterie- und Controller-Box sowie den Handschalter. Belassen Sie die Steller mit montierten Kabeln an dem Produkt (siehe Seite 22).

Nach der Reinigung

- Montieren Sie die Batterie- und Controller-Box an der dafür vorgesehenen Stelle und achten Sie auf korrekte Verkabelung und festen Sitz der Stecker
- Stellen Sie sicher, dass die Handbedienung ordnungsgemäß funktioniert

Desinfektion

Das Produkt kann mit einer 70%igen Isopropanol-Desinfektionslösung desinfiziert werden. Es wird empfohlen, sämtliche am Produkt anhaftenden Rückstände und Schmutz mit einem Tuch mit warmem Wasser und einem milden Reinigungsmittel/einer milden Seife (chlorfreies Produkt) zu entfernen und das Produkt vor der Desinfektion trocken zu lassen.

Serviceintervalle

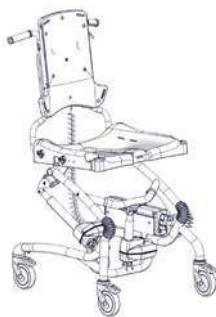
Eine umfassende Inspektion des Produktes muss alle 12 Monate durchgeführt werden (bei starker Beanspruchung bzw. schweren Nutzern alle 6 Monate) und zusätzlich jedes mal, wenn das Produkt für einen Nutzer verwendet wird. Die Inspektion muss von einer technischen Fachkraft durchgeführt werden, die für dieses Produkt geschult worden ist. Bitte informieren Sie im Falle einer Reparatur ihren Fachhändler.

Nutzungsdauer: Die Lebensdauer dieses Produktes beträgt bei normalem Einsatz 5 Jahre unter der Voraussetzung, dass jeder Service und jede Wartung innerhalb der Intervalle des Wartungsplans des Herstellers durchgeführt und dokumentiert worden ist.

Reinigung

Waschen: Lösen Staub, Schmutz und Lebensmittelreste vor dem Waschen entfernen. Dabei besonders auf Räder und Bremsen achten. Gestell mit pH-neutraler Mischung aus warmen Wasser und scheuermittelfreiem Reinigungsmittel, Seifenlauge oder 70 prozentiger Desinfektionsmittellösung reinigen und anschließend trocknen lassen. Eine Liste geeignete Reinigungsmittel finden Sie auf <http://www.r82.de/hilfe>

Verwenden Sie für die Reinigung der Teile keinen Hochdruckreiniger.



Service-Checkliste:

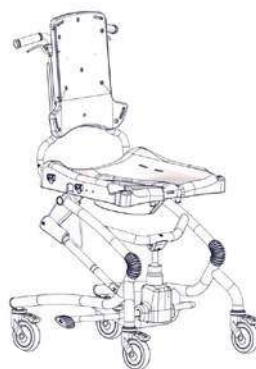
Die folgenden Funktionen auf ihre beabsichtigte Verwendung prüfen und einstellen: Beschädigte und verschlissene Teile reparieren und auswechseln. Bitte Folgendes prüfen:

- Polsterung
- Produkte mit Hydraulikpumpe zur Höhenverstellung. Die Rahmenhöhe kann nach oben und unten eingestellt werden.
- Batteriebetriebene Versionen können nach dem Laden der Batterie die Spannung aufrechterhalten.
- Bei strombetriebenen Ausführungen muss das Netzteil zurückgesetzt werden, indem Sie die Tasten Auf (f) und Ab (g) an der Handbedienung fünf Sekunden lang gleichzeitig gedrückt halten.
- Produkte mit Antrieb zur Höhenverstellung. Der Zustand der Kabel ist einwandfrei und die Handbedienung für Höheneinstellung funktioniert ordnungsgemäß.
- Dass Muttern und Schrauben am Produkt angezogen sind.
- Ölen Sie die beweglichen Teile
- Vorrichtungen und Schnallen auf verschlissene Teile
- Das Produkt auf Risse oder verschlissene Teile
- Dass alle Etiketten am Produkt intakt sind.

Wiedereinsatz

Die Wartung und Beurteilung des Zustandes und gegebenenfalls der Wiedereinsetzbarkeit obliegt dem Fachhandel. Das Hygiene-System ist für den Wiedereinsatz geeignet. Für den Wiedereinsatz ist keine vorherige Demontage vorgesehen. Im Falle einer Lagerung ist es empfehlenswert, das Produkt zur Platzersparnis auf das kompakteste Maß einzustellen

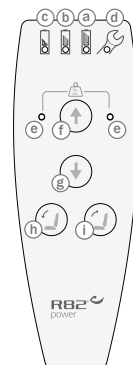
Detaillierte Angaben zum Wiedereinsatz finden Sie in der Dokumentation Strong Base Wiedereinsatz unter <http://www.r82.de/hilfe>



Elektromodul

Funktionen des Handschalters:

- Batterie ist OK, Ladung nicht notwendig. Grünes Lämpchen leuchtet, wenn Funktionen gedrückt werden
- Batterie bald leer, die Batterie sollte aufgeladen werden. Oranges Lämpchen leuchtet, wenn Funktionen gedrückt werden
- Die Batterie muss aufgeladen werden. Rotes Lämpchen leuchtet, wenn Funktionen gedrückt werden. Es ist immer noch möglich, den Sitz tiefer zu stellen und nach hinten zu neigen.
- Helles oranges Licht: Service notwendig – überprüfen Sie eine korrekte Verkabelung und festen Sitz aller Stecker. Wenn die LED weiterhin leuchtet, schlagen Sie auf Seite 43 die Wartungsabstände nach und prüfen Sie die Wartungs-Checkliste auf Seite 43.
- Überspannungsschutz: Oranges Licht leuchtet auf, wenn die Sitzhöhenverstellung aktiviert wird. Fahren Sie den Sitz in die unterste Position, um einen System-Reset auszulösen
- Sitzhöhenverstellung aufwärts
- Sitzhöhenverstellung abwärts
- Sitzneigungsverstellung vorwärts (aktive Sitzposition)
- Sitzneigungsverstellung rückwärts (passive Sitzposition)



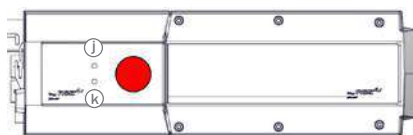
Störungsbeseitigung

Im Falle eines Defektes im Handschalter kann die Sitzhöhe auch über die Kontrollbox gesteuert werden. Nutzen Sie einen Stift oder einen 3mm Inbusschlüssel, um die Funktionen in der Kontrollbox zu aktivieren:

- Sitzhöhenverstellung aufwärts
- Sitzhöhenverstellung abwärts

Batterien aufladen:

- Stecken Sie das Ladegerät zuerst in die Steckdose – Wenn das Ladegerät Strom bezieht und korrekt funktioniert, leuchtet das grüne Lämpchen auf
- Stecken Sie anschließend das Ladegerät an der Batteriebox an – das Lämpchen leuchtet orange, solange die Aufladung erfolgt. Ist die Ladung abgeschlossen, wird dies durch ein grünes Lämpchen angezeigt
- Ladezeit bei vollständiger Entladung: ca. 4-5 Std



Warnung

Begleitperson / Eltern / Pfleger

- Verwenden Sie die elektrische Steuerung nicht, wenn Sie keine Schulung zu deren Bedienung absolviert haben.
- Lassen Sie das Kind bzw. den Nutzer nicht unbeaufsichtigt mit dem Handgerät
- Lassen Sie das Kind bzw. den Nutzer nicht mit dem Handgerät spielen
- Lassen Sie das Handgerät nicht in Reichweite des Kindes bzw. des Nutzers
- Es ist wichtig die Verpackungshülle des Handgerätes vor dem Gebrauch zu entfernen. Stellen Sie sicher, dass alle Kabel des Handgerätes so positioniert sind, dass sie der Nutzer bzw. Begleitpersonen sich nicht selbst verletzen oder strangulieren können.

Product

- Das Elektromodul hat einen Sicherheitstop
- Das Produkt darf nicht mit einem Hochdruckreiniger gereinigt werden.
- Das Gerät darf nicht mit einem Dampfreiniger gesäubert werden
- Nutzen Sie das Elektromodul nur in den vorgegebenen Parametern und Grenzen
- Halten Sie den jährlichen elektrischen Wartungsplan durch einen autorisierten Fachhändler ein.
- Tauchen Sie das Handgerät bzw. das Elektromodul nicht unter Wasser

Technische Daten

Batterie - BAJ1 - IPX5

- Capacity 2.9 Ah - 24V DC
- Auslastungsgrad: Max. 10% oder 2 Minuten volle Last erfordern 18 minütige Pause.

Die Batterien haben einen max. Lebensdauer von 4 Jahren, dies kann aber auch kürzer sein, abhängig von der Art der Nutzung und des Ladeverhaltens.

Kontrolleinheit CBJ1 - IPX4

- Ausgangsspannung 24V DC

Batterie-Ladegerät - CHJ2 - IPX5

- Netzspannung: 100 - 240VAC/50-60 Hz
Wechselspannung
- Ladestrom: Max. 650 mA

Stellmotor - LA40 - IPX6

- Motor: 24-33 V DC, Standard motor
- Geräuschpegel: ≤ 50 db (A)

Handschalter - HB 30 IPX4

Abnehmbare Teile

Handschalter - HB 30

- Batterie - BAJ1
- Kabel 1 und 2

Fest montierte Teile

- Handschalter - HB 30

Umgebungsbedingung

- Temperatur beim Einsatz: +5 °C bis 40 °C

IP-Bewertungstabelle

Erste Ziffer: Feststoffe

Die erste Ziffer gibt an, wie hohen Schutz das Gehäuse vor gefährlichen Teilen (z. B. elektrische Leiter, bewegliche Teile) sowie vor dem Eindringen von festen Fremdkörpern bietet

IP0X	Kein Schutz
IP1X	Schutz gegen senkrecht fallendes Tropfwasser, z. B. Kondenswasser
IP2X	Schutz gegen fallendes Tropfwasser, wenn das Produkt bis zu 15° geneigt ist
IP3X	Schutz gegen fallendes Sprühwasser, wenn das Produkt bis zu 60° gegen die Senkrechte geneigt ist
IP4X	Schutz gegen allseitiges Spritzwasser – das Eindringen einer geringen Wassermenge ist zulässig
IP5X	Schutz gegen Strahlwasser aus beliebigem Winkel – das Eindringen einer geringen Wassermenge ist zulässig
IP6X	Schutz gegen starkes Strahlwasser, z. B. beim Gebrauch auf Schiffsdecks – das Eindringen einer geringen Wassermenge ist zulässig

Raum- und Oberflächentemperatur

Die nachstehende Tabelle zeigt, wie lange die Oberflächen des Heron brauchen, um ausgehend von -10 °C und +50 °C Raumtemperatur (20 °C) zu erreichen.

Oberflächentemperatur			
-10 °C	bis	+20 °C	108 min
+50 °C	bis	+20 °C	129 min

- Relative Luftfeuchte: 20% bis 90%
- Luftdruck: 800 bis 1060 hPa
- Temperatur bei Lagerung: -10° bis 50 °C

Zweite Ziffer: Flüssigkeiten

Schutz der Ausrüstung innerhalb des Gehäuses vor dem schädlichen Eindringen von Wasser.

IPX0	Kein Schutz
IPX1	Schutz gegen senkrecht fallendes Tropfwasser, z. B. Kondenswasser
IPX2	Schutz gegen fallendes Tropfwasser, wenn das Produkt bis zu 15° geneigt ist
IPX3	Schutz gegen fallendes Sprühwasser, wenn das Produkt bis zu 60° gegen die Senkrechte geneigt ist
IPX4	Schutz gegen allseitiges Spritzwasser – das Eindringen einer geringen Wassermenge ist zulässig
IPX5	Schutz gegen Strahlwasser aus beliebigem Winkel – das Eindringen einer geringen Wassermenge ist zulässig
IPX6	Schutz gegen starkes Strahlwasser, z. B. beim Gebrauch auf Schiffsdecks – das Eindringen einer geringen Wassermenge ist zulässig
IPX7	Schutz gegen zeitweiliges Untertauchen zwischen 15 cm und 1 m
IPX8	Schutz gegen dauerhaftes Untertauchen unter Druck

Elektromagnetische Verträglichkeit (EMV) - Umgebung

Dieses Gerät ist für den Einsatz in der Umgebung einer häuslichen Versorgungseinrichtung vorgesehen.

Störungen an in der Nähe befindlichen Geräten sind durch dieses Gerät nicht zu erwarten; allerdings kann es durch von anderen Geräten verursachte elektromagnetische (EM)-Störungen beeinträchtigt werden, was Fehlfunktionen zur Folge haben kann. Betreiben Sie dieses Gerät nicht dort, wo die Gefahr besteht, dass andere elektrische und/oder elektronische Vorrichtungen Störungen verursachen.

Dieses Gerät erfüllt die folgenden Normen:

IEC 60601-1-2:2014 Medizinische elektrische Geräte – Teil 1-2: Allgemeine Festlegungen für die Sicherheit einschließlich der wesentlichen Leistungsmerkmale – Ergänzungsnorm: Elektromagnetische Verträglichkeit – Anforderungen und Prüfungen (EN 60601-1-2:2015)

EN 12182:2012, Satz 7, Technische Hilfen für behinderte Menschen - Allgemeine Anforderungen und Prüfverfahren

EMV - Warnung

Der Betrieb des Geräts neben oder auf anderen Vorrichtungen ist zu vermeiden, da Fehlfunktionen die Folge sein können. Lässt sich eine solche Nutzung nicht vermeiden, sollten dieses Gerät und die anderen Vorrichtungen beobachtet werden, um deren normalen Betrieb zu bestätigen.

Die Verwendung von Zubehör, Wandlern oder Kabeln, die nicht von R82 spezifiziert oder bereitgestellt wurden, kann zu höheren EM-Emissionen oder verminderter elektromagnetischer Störfestigkeit dieses Geräts führen und dessen nicht ordnungsgemäßen Betrieb zur Folge haben. Im Lieferumfang dieses Geräts sind verschiedene Stecker enthalten. Bitte verwenden Sie den für Ihr Land geeigneten Stecker. Wählen Sie einen der mitgelieferten Steckeradapter für: England, Australien, EU oder USA/ Japan.

Beim Betrieb von tragbaren Hochfrequenz (HF)-Kommunikationsgeräten (einschließlich Peripheriekomponenten wie Antennenkabel und externe Antennen) muss ein Abstand von mindestens 30 cm zu jedem Teil des Heron w/power eingehalten werden; das gilt auch für die von R82 spezifizierten Kabel. Bei Nichtbeachtung kann eine Leistungsminderung dieses Geräts die Folge sein.

Prüfung elektromagnetischer Störgrößen (Emissionen und Störfestigkeit)

Testbetrieb bei Emissionsprüfungen:

1. Bewegungsmodus (Batterie). Antrieb fährt in beide Stellungen.
2. Auflademodus, Antrieb fährt nicht.

Elektromagnetische Emissionsnormen	Klassifizierung/Pegel
Leitungsgeführte und gestrahlte HF-Emissionen CISPR 11	Gruppe 1 (das Produkt verwendet für seine internen Funktionen ausschließlich HF-Energie) Klasse B (das Produkt kann in allen Einrichtungen sowie zu Hause und in Einrichtungen verwendet werden, die direkt an das öffentliche Niederspannungsnetz angeschlossen sind, das private Haushalte versorgt)
Oberschwingungsströme IEC 61000-3-2	Klasse A. Es wurden keine Tests durchgeführt, da der Nennstrom für dieses Gerät weniger als 75 W beträgt. Für Geräte mit einem Nennstrom von 75 W oder weniger sind keine Grenzwerte vorgegeben.
Spannungsschwankungen und Flicker IEC 61000-3-3	Erfüllt

Elektromagnetische Störfestigkeitsnormen	IEC 60601-1-2:2014 Prüfpegel	Zusätzliche Prüfpegel
Elektrostatische Entladung IEC61000-4-2	± 8 kV Kontakt ± 2 kV, ± 4 kV, ± 8 kV, ± 15 kV Luft	± 6 kV Kontakt
Gestrahlte hochfrequente elektromagnetische Felder IEC 61000-4-3	3 V/m (Professional) 10 V/m (Heimpflege) 80 MHz – 2,7 GHz 80 % AM bei 1 kHz	20 V/m 800 MHz – 2,5 GHz 80 % AM bei 1 kHz
Gestrahlte Felder im Nahbereich von hochfrequenten drahtlosen Kommunikationsgeräten IEC 61000-4-3	IEC 60601-1-2:2014 Tabelle 9	Nicht zutreffend
Schnelle transiente elektrische Störgrößen/Burst IEC 61000-4-4	± 1 kV, ± 2 kV 5 kHz Wiederholfrequenz	Nicht zutreffend
Stoßspannungen, Leiter-Leiter IEC 61000-4-5	± 0,5 kV, ± 1 kV, ± 2 kV	Nicht zutreffend
Leitungsgeführte Störgrößen, induziert durch hochfrequente Felder IEC 61000-4-6	6 Vrms 0,15 MHz – 80 MHz 80 % AM bei 1 kHz 0,15 MHz – 80 MHz 80 % AM bei 2 kHz	Nicht zutreffend
Stromfrequenz-Magnetfelder IEC 61000-4-8	30 A/m 50 Hz und 60 Hz	Nicht zutreffend
Spannungseinbrüche, Kurzzeitunterbrechungen und Spannungsschwankungen IEC 61000-4-11	0 % U _T für 0,5 Zyklen bei 0°, 45°, 90°, 135°, 180°, 225°, 270° und 315° Phasenwinkel 0 % U _T für 0,5 Zyklus 0 % U _T für 1 Zyklus 70 % U _T für 25 Zyklen (50 Hz) 70 % U _T für 30 Zyklen (60 Hz) 0 % U _T für 250 Zyklen	40 % U _T für 5 Zyklen

Anhang, detaillierte Beschreibungen der Bilder S. 1-11 & :

S. 1 Inhaltsverzeichnis

- Sicherheitshinweise S. 3
- Höhenverstellung Sitz S. 4-5
- Sitzneigung S. 6
- Neigung der Rückenlehne S. 7
- Höhenverstellung Rückenlehne S. 8
- Räder und Bremsen S. 9
- Klappschnallen S. 10
- Identifikation S. 11
- Maße S. 30
- Zubehör S. 31

Seite 3: Sicherheitshinweise

Bild A

- Der Heron eignet sich nicht zum Transport
- Bitte beachten Sie, dass bei Höhen- und Winkelverstellungen theoretisch die Gefahr von Quetschungen besteht. Bitte tragen Sie Sorge dafür, dass während der Verstellung das Gestell des Herons frei beweglich ist.

Bild B

- maximale Belastbarkeit 100 kg

Seite 4: Höhenverstellung

Bild 1-2:

- Die Sitzfläche des Heron lässt sich von 51 - 78 cm höhenverstellen

Bild 3-6:

- Um die Sitzhöhe des Heron nach oben zu verstellen, drücken Sie das Fußpedal auf der rechten Seite des Heron nach unten. Wiederholen Sie das Drücken ggf. bis die gewünschte Höhe erreicht ist.

Seite 5: Höhenverstellung

Bild 1-4:

- um die Sitzhöhe des Heron zu senken ziehen Sie das Fußpedal auf der rechten Seite nach oben. Wiederholen Sie das Hochziehen ggf. bis die gewünschte Höhe erreicht ist.

Bild 5:

- bitte achten Sie darauf, dass beim herabsenken keine Gliedmaßen in den Bereich des Untergestells gelangen. Es besteht die Gefahr von Verletzungen

Bild 6:

- Nutzen Sie den Heron nur auf ebenen Untergründen.
- transportieren Sie den Nutzer nicht auf dem Fußbrett stehend - Kippgefahr!

Seite 6: Sitzneigung

Bild 1:

- Die Sitzneigung des Heron lässt sich stufenlos von -5 bis +25* verstellen

Bild 2:

- Achtung: bei Gebrauch muss der Heron an allen 4 Rädern gebremst sein!

Bild 3-4:

- Zur Verstellung der Sitzneigung zuerst am rechten Schiebegriff die Sicherheitsarretierung drehen um den Auslösehebel freizugeben

Bild 5-6:

- Ziehen Sie den Auslösehebel Richtung Schiebegriff, hierzu bitte beide Schiebegriffe umfassen um eine sichere Einstellung zu gewährleisten!

Seite 7: Neigung der Rückenlehne

Bild 1:

- Die Rückenlehne des Heron lässt sich von (-5 bis +25*) (0-30*) verstellen

Bild 2:

- Achtung: bei Gebrauch muss der Heron an allen 4 Rädern gebremst sein!

Bild 3-4:

- Zur Verstellung der Neigung der Rückenlehne zuerst am linken Schiebegriff die Sicherheitsarretierung drehen um den Auslösehebel freizugeben

Bild 5-6:

- Ziehen Sie den Auslösehebel Richtung Schiebegriff, hierzu bitte beide Schiebegriffe umfassen um eine sichere Einstellung zu gewährleisten!

Seite 8: Höhenverstellung der Rückenlehne

Bild 1-2:

- Die Höhe der Rückenlehne lässt sich über mehrere Stufen von 55,5 - 62,5 cm verstellen

Bild 3:

- Zur Verstellung lösen Sie die 4 Schrauben an der Rückenlehne. benutzen Sie hierfür das mitgelieferte Werkzeug (5 mm Inbus)

Bild 4-5:

- Bringen Sie den Rücken in die richtige Höhe

Bild 6:

- Schrauben Sie die 4 Schrauben wieder fest. Diese müssen mit 2,5 Nm angezogen werden!

Seite 9: Räder und Bremsen

Bild 1:

- Der Heron wird serienmäßig mit 125 mm Rädern mit Feststellbremse geliefert

Bild 2-5:

- Bei Gebrauch muss der Heron an allen 4 Rädern gebremst sein!

Dazu werden die Bremsen mit der Fußspitze heruntergedrückt bzw. zum lösen hochgezogen

Bild 6:

- Achtung! Reinigen Sie die Räder regelmäßig und überprüfen diese auf eventuelle Beschädigungen um eine einwandfreie Funktion zu gewährleisten.

Seite 10: Klappschnallen

Bild 1 (links):

- Am Heron sind 6 Klappschnallen montiert, welche der Befestigung von optionalen Begurtungen dienen.

Bild 1 (rechts) - 2:

- Es befinden sich jeweils 2 Stück an der Rückenlehne, am hinteren Rand der Sitzfläche sowie seitlich der Sitzfläche.
- bitte überprüfen sie regelmäßig die Funktionstüchtigkeit und tauschen Sie die Klappschnalle aus, wenn sie nicht mehr richtig schließt.

Seite 11: Identifikation

Bild A: Seriennummer

Die Identifikationsmarke ist auf der linken Rahmenseite platziert.

Bild B: Hersteller

Seite 31: Zubehör

Bedienungs- und Montageanleitungen von optionalem Zubehör wird gemeinsam mit diesem ausgeliefert. Zusätzlich finden sie die jeweils aktuellen Versionen auch auf unserer Homepage www.r82.de zum Download und Ausdruck.

Folgendes optionales Zubehör ist erhältlich:

- Armlehnen, Set
- Fersenstop, Set, Wadenband
- Abduktionsführung / Spritzschutz
- Beckenpelotten, Set
- Fußstützen in verschiedenen Ausführungen
- Schulterauflagen mit Polster
- Sitz - und Rückenpolster

NEDERLANDS

Wij waarderen uw keus voor deze voorziening van R82 - een wereldwijde leverancier van technische hulpmiddelen en apparatuur voor kinderen en jongeren met een beperking. Om optimaal gebruik te maken van alle mogelijkheden die deze voorziening biedt, raden wij u aan deze informatie goed door te lezen, voordat u deze voorziening gaat gebruiken. Bewaar deze User Guide als naslagwerk.

Bestemming

De Heron is een toilet/douchestoel geschikt voor grotere kinderen en jongvolwassenen. De Heron kan zowel in zithoek als in hoogte versteld worden en helpt gebruikers met een beperking een juiste zithouding te verkrijgen. De Heron kan boven het toilet worden gereden of kan met een po worden gebruikt. De Heron is verkrijgbaar in één maat en is alleen voor binnenshuis gebruik, maar kan in geval van een calamiteit naar buiten worden gereden.

Meegelieferd gereedschap:

- een 3mm, 4mm en 5mm inbussleutel



Verklaring van overeenstemming

Deze voorziening voldoet aan de eisen van Richtlijn 93/42/EEG betreffende Medische Hulpmiddelen. De CE-sticker moet worden verwijderd wanneer de dealer de voorziening heeft aangepast, of voorzien heeft van een zitsysteem van een andere leverancier, of niet-originele R82 onderdelen of accessoires heeft gebruikt. Verder voldoet dit product aan de eisen conform:

- EN 12182



Recycle informatie

Wanneer een voorziening het einde van haar levensduur bereikt, dient het te worden gescheiden op verschillende materialen, zodat de onderdelen kunnen worden gerecycled of op een juiste wijze kunnen worden afgevoerd. Neem, indien nodig, contact op met de importeur voor een nauwkeurige beschrijving van elk materiaal.

Accessoires en reserve onderdelen

De voorzieningen van R82 kunnen worden uitgerust met diverse accessoires, die voldoen aan de behoefte van het kind/de tiener. Vervangende-onderdelen zijn beschikbaar op aanvraag. De specifieke accessoires vindt u op onze website. Neem contact op met uw dealer voor meer informatie.

R82 Garantie

R82 biedt 2 jaar garantie op gebreken in uitvoering en materialen en 5 jaar garantie op framebreuk veroorzaakt door lasfouten. De garantie kan nadelig worden beïnvloed, indien de dealer of ouders zijn/haar verantwoordelijkheid niet neemt ten aanzien van servicebeurten en/of dagelijks onderhoud conform de door R82 voorgeschreven en/of in de User Guide aangegeven richtlijnen en intervallen. Voor meer informatie verwijzen we naar de website van R82 onder de rubriek; Service > download.

De garantie geldt alleen in het land waar het product is gekocht, en als de voorziening kan worden geïdentificeerd aan de hand van het serienummer. De garantie dekt geen schade door ongevallen, met inbegrip van schade veroorzaakt door onjuist gebruik of onachtzaamheid. De garantie heeft geen betrekking op gebruiksonderdelen zoals bijvoorbeeld banden en bekleding welke onderhevig zijn aan normale slijtage en op gezette tijden moeten worden vervangen.

Deze garantie vervalt indien andere dan niet-originele onderdelen/accessoires worden gebruikt of als het product niet is onderhouden, gerepareerd of gewijzigd volgens de richtlijnen en intervallen die door de leverancier worden voorgeschreven en/of worden vermeld in de gebruikershandleiding (User Guide). R82 behoudt zich het recht voor om de voorziening waarvoor een claim wordt ingediend inclusief de bijbehorende documentatie te onderzoeken alvorens de garantie claim te honoreren en/of te besluiten de defecte voorziening, accessoire of het onderdeel te vervangen of te repareren. De dealer dient het betreffende onderdeel waarvoor een claim wordt ingediend op te sturen naar het adres waar hij het heeft aangeschaft.

Veiligheid

De op deze voorziening aangebrachte stickers, aanduidingen en instructies mogen nooit afgedekt of verwijderd worden en moeten gedurende de gehele levensduur van de voorziening op hun plek blijven zitten en duidelijk leesbaar zijn. Vervang of herstel onleesbare of beschadigde stickers, aanduidingen en instructies onmiddellijk. Neem contact op met de importeur voor instructies.

In geval van een ongewenste gebeurtenis met betrekking tot het apparaat, moeten incidenten tijdig worden gemeld aan uw lokale dealer en de nationale bevoegde autoriteit. De lokale dealer stuurt de informatie door naar de fabrikant.

Ouder/verzorgende

- Lees alle instructies en User Guide aandachtig door voor gebruik en bewaar deze als naslagwerk. Onjuist gebruik van deze voorziening kan leiden tot ernstig letsel aan het kind/de tiener
- Gebruik altijd de juiste tiltechnieken en tilhulpmiddelen
- Laat het kind/de tiener nooit zonder toezicht alleen in deze voorziening. Zorg voor permanent toezicht door een volwassene
- Reparaties/vervangingen mogen alleen worden gedaan met behulp van nieuwe originele R82-reserve-onderdelen en accessoires en volgens de richtlijnen en intervallen voorgeschreven door R82
- In geval van twijfel over het veilig kunnen gebruiken van uw voorziening of als er onderdelen niet juist functioneren, raden wij u aan om de voorziening niet langer te gebruiken en zo spoedig mogelijk contact op te nemen met uw dealer

Omgeving

- Controleer de temperatuur van het oppervlak van het product voordat u een gebruiker erin laat plaatsnemen. Dit geldt met name voor gebruikers met een gevoelloze huid, omdat zij geen warmte kunnen voelen. Laat het product voor gebruik afkoelen als het oppervlak warmer is dan 41 °C
- Gebruik deze voorziening op een vlakke ondergrond zonder obstakels. Wees bedacht op een verminderde manoeuvreerbaarheid op gladde wegen
- Bij gebruik op hellende ondergronden, verwijzen wij u naar de specificatie van de maatgegevens

Kind/tiener

- Als het kind/de tiener tegen het maximale gewicht aan zit en/of veel ongecontroleerde bewegingen maakt, dient u te overwegen om over te stappen op een grotere maat, met een hogere maximale belasting of te kiezen voor een andere voorziening

De voorziening

- Voer voor het eerste gebruik alle in/verstellingen uit aan de voorziening en accessoires en zorg ervoor dat alle knoppen, schroeven en gespen goed vastzitten. Houd alle gereedschappen buiten bereik van kinderen
- Activeer (wanneer aanwezig) de remmen voordat het kind/de tiener in de voorziening wordt geplaatst
- Controleer of de voorziening stabiel staat alvorens het kind/de tiener in de voorziening te plaatsen
- Wij raden aan om het kind te waarschuwen alvorens u de kantelverstelling en/of rughoekverstelling verstelt
- Zorg alvorens het verplaatsen van de stoel, met of zonder gebruiker, ervoor dat de zitting in horizontale positie staat, de rug in verticale positie staat en de zithoogte boven de vloer zo laag mogelijk is. Het product niet te verplaatsen met een gekantelde zitting.
- Zorg vóór gebruik dat de zwenkwielen volledig functioneel en veilig zijn
- Inspecteer de voorziening en alle accessoires regelmatig en vervang defecte/versleten onderdelen voor gebruik
- Stel de gasveer niet bloot aan druk en hoge temperatures.DO niet doorboren.
- Zorg dat de "zuigerstang" niet wordt blootgesteld aan krassen. Gebruik bij voorkeur een (zachte) doek en geen scherp gereedschap voor het bijstellen van de gasveer
- De noodstop wordt geactiveerd door op de rode knop te drukken op de bedieningskast

Onderhoudsinformatie

Het onderhoud van de voorziening is geheel en al de taak van de bezitter van het hulpmiddel. Als een hulpmiddel niet volgens de instructies wordt onderhouden, kan dat de garantie op het hulpmiddel ongeldig maken. Verder kan het niet-onderhouden van een hulpmiddel de klinische toestand of veiligheid van het kind en/of de begeleider in gevaar brengen.

Vóór 1e gebruik

- Lees vóór gebruik van de voorziening de User Guide goed door en bewaar deze op een veilige plek als naslagwerk

Voor elk gebruik

- Controleer (wanneer aanwezig) of alle zwenkwielen vrij kunnen bewegen en of alle wielvergrendelingen en remmen makkelijk kunnen worden geactiveerd
- Zorg ervoor dat alle kabels stevig zijn aangesloten voor gebruik in de douche
- Controleer alle kabels op scheuren of tekenen van slijtage. Gebruik nooit een product dat ondermaats of defect lijkt te zijn. Neem contact op met uw lokale dealer voor onderhoud
- Desinfecteer de bekleding. Ga voor meer informatie hierover naar de paragraaf desinfecteren in deze gebruikershandleiding
- Inspecteer de afneembare onderdelen. Desinfecteer deze onderdelen zo nodig met een desinfecterende oplossing van 70%. Wij adviseren om resten en vuil af te nemen met behulp van een in warm water en een mild schoonmaak-/zeepmiddel (zonder chloor) uitgewrongen doek. Laat de afneembare onderdelen drogen voordat u ze desinfecteert.

Na elk gebruik

- Veeg het product droog

Dagelijks

- Visuele inspectie: herstel of vervang beschadigde of versleten onderdelen
- Controleer of alle fixaties aanwezig zijn en correct zijn aangebracht
- Controleer alle fixaties en gespen op tekenen van slijtage van onderdelen
- Let op eventuele maximaaanduidingen voordat u een in/verstelling gaat verrichten

Maandelijks

- Gebruik een doek met warm water en een mild schoonmaakmiddel om vuil en etensresten van de voorziening te vegen; droog de voorziening vóór gebruik
- Alle moeren, bouten en knoppen van deze voorziening moeten worden gecontroleerd en aangedraaid om losraken te voorkomen
- Doe wat smeermiddel op de wegzwenkbare onderdelen. We raden aan een professioneel smeermiddel te gebruiken

Jaarlijks

- Inspecteer het frame op scheuren en werk de servicechecklist af. Gebruik nooit een voorziening welke gebreken vertoont. Raadpleeg de servicechecklist
- Controleer of de zuigerstangen zijn ingevet, trek de zuigerstangen uit om invetting te controleren.

Hulpmiddelen wasmachine

Dit product kan worden gewassen bij:

- 60 °C binnen 10 minuten
- 85 °C binnen 3 minuten

... met een mild reinigingsmiddel in een wasmachine ontworpen voor medische hulpmiddelen. Gebruik de droogfunctie van de machine om het product te drogen. Reinig de accessoires apart.

Voordat u reinigt

Voorkom ontvetting van de zuigerstangen. De actuators moeten voor het wassen tot de minimale slag zijn ingetrokken en onbelast zijn.

- Verwijder alle accessoires, ontkoppel alle kabels en demonteer de batterij, de bedieningskast en handset. Laat de aandrijvingen en hun kabels gemonteerd op het product (zie pagina 22)

Na het wassen

- Let op dat de kabels correct zijn aangesloten aan de bedieningskast bij het opnieuw installeren van de power unit (zie pagina 23)
- Controleer of de handbediening correct werkt.

Desinfectie

Het product kan worden gedesinfecteerd met een ontsmettingsmiddel met isopropylalcohol 70%. Het wordt aanbevolen om eventuele resten en vuil met een doek en warm water met een mild(e) wasmiddel/zeep zonder chloor van het product te verwijderen en het product te laten drogen voordat u gaat desinfecteren.

Service-interval

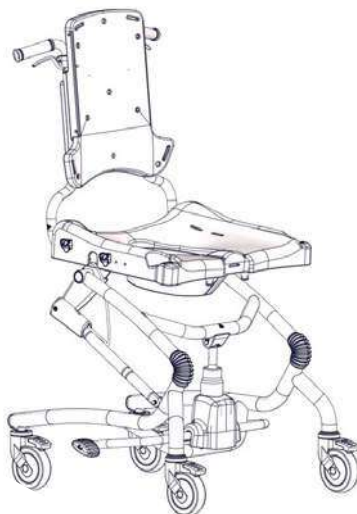
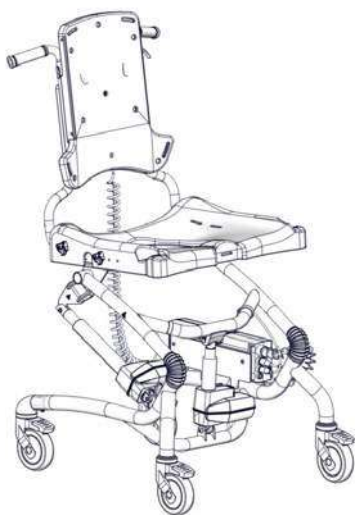
Elke 12 maanden dient de voorziening een gedetailleerde inspectie te ondergaan. (bij intensief gebruik elke 6 maanden) en elke keer wanneer de voorziening wordt hervestrekt. De inspectie moet worden uitgevoerd door een technisch bevoegd persoon, die is opgeleid in het onderhoud van de voorziening. Neem contact op met uw lokale dealer voor reparatie instructies.

De levensduur van deze voorziening bij normaal gebruik is 5 jaar, indien al het onderhoud wordt uitgevoerd in overeenstemming met instructies van de fabrikant en aantoonbaar zijn vastgelegd.

Onderhoudschecklist:

Controleer de volgende functies op de beoogde werking en stel af waar nodig. Repareer of vervang beschadigde of versleten onderdelen. Controleer:

- Opvulling
- Controleer de hoogteafstelling van producten met een hydraulische pomp. Het frame is in hoogte verstelbaar.
- Controleer of de accuaangedreven uitvoeringen energie kunnen opslaan nadat de accu is opgeladen
- Voor accuaangedreven uitvoeringen moet u het voedingsstelsel resetten door de knoppen omhoog (f) en omlaag (g) op de handbediening 5 seconden tegelijkertijd ingedrukt te houden.
- Controleer de hoogteafstelling van producten met accuaandrijving. Controleer of de kabels in goede staat verkeren en de handbediening voor de hoogteaanpassing correct werkt.
- Controleer of moeren en bouten op het product zijn aangehaald
- Doe wat smeermiddel op de wegzwenkbare onderdelen
- Controleer bevestigingen en gespen op tekenen van slijtage aan de onderdelen
- Controleer het product op scheuren of tekenen van slijtage aan de onderdelen
- Controleer of alle etiketten op het product intact zijn



Power Unit System

Handset functionaliteit:

- De accu is OK, opladen niet nodig. Groen LED-lampje bij het activeren van functies.
- De accu is bijna leeg; De accu moet worden opgeladen. Oranje LED-lampje bij het activeren van functies.
- De accu moet worden opgeladen, rood LED-lampje bij het activeren van functies. De zitting kan nog steeds lager gezet en achterwaarts gekanteld worden
- Service vereist, oranje LED-lampje. Controleer of alle stekkers stevig in de aansluitingen zijn bevestigd. Blijft de led branden, raadpleeg dan Onderhoudsinterval op pagina 53 en doorloop de Onderhoudschecklist op pagina 53.
- Overbelasting, oranje LED's lichten op wanneer er wordt geprobeerd om de zithoogte te vergroten.. Laat de zitting maximaal zakken om het systeem te resetten
- Verhoging van de zithoogte
- Verlaging van de zithoogte
- Kantel de zitting naar voren
- Kantel de zitting naar achteren

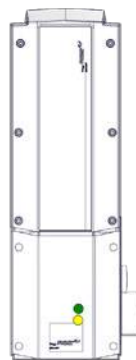
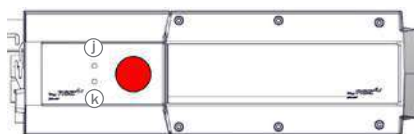
Mogelijke oplossingen voor problemen:

Bij storingen in de handset blijft het mogelijk de zithoogte in te stellen met behulp van de bedieningskast. Met behulp van een pen of een 3mm inbusleutel is het mogelijk om de op en neer punten te activeren in de bedieningskast. Controleer of de noodstop niet is geactiveerd voordat u de bedieningskast functies bedient.

- Zithoogte verhogen
- Zithoogte verlagen

Opladen van de batterij:

- Sluit de lader aan op het lichtnet. De lader geeft aan of de lader is aangesloten op het lichtnet (groene LED)
- Plaats de batterij in de lader, de accu wordt opgeladen (gele LED)
- Oplaadtijd: ongeveer 4-5 uur



Waarschuwingen

Ouder

- Bedien het elektriciteitsvoorzieningssysteem alleen als u een training in het gebruik ervan hebt gevolgd.
- Laat kinderen en tieners niet alleen met de handset
- Laat kinderen en tieners niet spelen met de handset
- Houd de handset buiten bereik van kinderen en tieners
- Het is belangrijk om de handset voor gebruik uit de plastic verpakking te halen. De kabels van de handset dienen te gepositioneerd te worden dat de ouder/verzorger of het kind er niet over kan struikelen en zich zo kan verwonden

Product

- De elektrische verstelling heeft geen veiligheidsstop
- Het systeem mag niet in direct contact komen met een waterstraal uit een hogedruk reiniger
- Reinigen met een stoomreiniger is niet toegestaan
- Gebruik de elektrische verstelling alleen binnen de toegestane grenzen van gebruik
- Het wordt aanbevolen om de handset en kabel ten minste eenmaal per jaar te controleren op schade. Doe dit ten minste eenmaal per jaar
- De handset mag nooit worden ondergedompeld in water

Technische data

Accu - BAJ1 - IPX5

- Capaciteit 2.9 Ah - 24V DC
- Arbeidscyclus: Max. 2 min. bij continu gebruik. Daarna 18 min. niet gebruiken

De batterijen hebben een maximale looptijd van 4 jaar, maar dit kan variëren afhankelijk van de voorwaarden voor het gebruik en opladen praktijken

Bedieningskast CBJC - IPX4

- Output voltage 24V DC

Battery charger - CHJ2 - IPX5

- Voeding: 100 - 240VAC/50-60 Hz
- Laadstroom: Max. 650 mA

Spindelmotor - LA40 - IPX6

- Motor: 24-33 V DC
- Geluidsniveau: ≤ 50 db (A)

Handset - HB 30 IPX4

Afneembare onderdelen

Handset - HB 30

- Accu - BAJ1
- Kabels 1 en 2

Gebruikte onderdelen

- Handset - HB 30

Binnenklimaat:

- Gebruikstemperatuur: +5 °C tot 40 °C
- Relatieve luchtvochtigheid: 20% tot 90%

Omgevings- en oppervlaktetemperatuur

Onderstaande tabel illustreert hoelang het duurt voordat de oppervlakken van de Heron vanaf -10 °C en +50 °C een omgevingstemperatuur hebben bereikt van 20 °C.

Oppervlaktetemperatuur			
-10 °C	tot	+20 °C	108 min
+50 °C	tot	+20 °C	129 min

- Luchtdruk: 800 bis 1060 hPa
- Opslagtemperatuur: -10 °C tot +50 °C

IP-Rating tafel

Eerste cijfer: vaste voorwerpen

Het eerste cijfer is een indicatie van de beveiligingsgraad die een omhulsel biedt tegen het aanraken van gevaarlijke onderdelen (bv. elektrische geleiders, bewegende delen) en indringing van vreemde vaste voorwerpen

IPOX	Geen bescherming
IP1X	Grote lichaamsoppervlakken zoals de rug van de hand, maar geen bescherming tegen bewust contact met een lichaamsdeel.
IP2X	Vingers of vergelijkbare objecten.
IP3X	Werktuigen, dikke draden enz.
IP4X	De meeste draden, schroeven enz.
IP5X	Geen volledige bescherming tegen indringing van stof maar wel voldoende om een goede werking van de apparatuur niet te belemmeren; volledige bescherming tegen aanraking.
IP6X	Geen indringing van stof; volledige bescherming tegen aanraking.

Tweede cijfer: vocht

Bescherming van de apparatuur in het omhulsel tegen schadelijke indringing van water.

IPX0	Geen bescherming
IPX1	Geen schade indien onderhevig aan vallende druppels, bijv. condens
IPX2	Geen schade indien onderhevig aan druppels vallend onder een hoek van 15°
IPX3	Geen schade indien besproeid onder een hoek van maximaal 60°
IPX4	Geen schade indien besproeid onder eender welke hoek - beperkt binnendringen toegestaan
IPX5	Geen schade indien bespoten onder eender welke hoek - beperkt binnendringen
IPX6	Geen waterindringing bij tijdelijke overstromingen, bijv. voor gebruik op scheepsdekken - beperkt binnendringen toegestaan
IPX7	Geen indringing indien ondergedompeld in water tussen 15 cm en 1 meter diep
IPX8	Blijft lange tijd bruikbaar onder water en onder druk

EMC-omgeving (elektromagnetische compatibiliteit)

Deze apparatuur is bedoeld voor gebruik in een thuiszorgomgeving.

Deze apparatuur veroorzaakt waarschijnlijk geen schadelijke interferentie in andere apparatuur in de omgeving; de werking kan echter wel worden verstoord door elektromagnetische (EMC) storing die wordt veroorzaakt door andere apparatuur. Gebruik deze apparatuur niet als er een kans bestaat dat andere elektrische en/of elektronische apparatuur storing kan veroorzaken in deze apparatuur.

Deze apparatuur voldoet aan de volgende normen:

EN-IEC 60601-1-2:2014 Medische elektrische toestellen - Deel 1-2: Algemene eisen voor de veiligheid en essentiële prestatie - Secundaire norm: Elektromagnetische compatibiliteit - Eisen en beproevingen (EN-IEC 60601-1-2:2015)

EN 12182:2012, Clausule 7, Hulpmiddelen voor mensen met functioneringsproblemen - Algemene eisen en beproevingsmethoden

EMC Waarschuwing

Het gebruik van deze apparatuur dicht bij of gestapeld met andere apparatuur moet worden vermeden, omdat dit kan leiden tot een onjuiste werking. Als een dergelijk gebruik noodzakelijk is, moeten deze apparatuur en de andere apparatuur in de gaten worden gehouden om te controleren of ze normaal werken.

Het gebruik van accessoires, transducers en kabels anders dan gespecificeerd of geleverd door R82 kan leiden tot een hogere elektromagnetische straling of lagere elektromagnetische immuniteit van deze apparatuur, waardoor de apparatuur niet goed zal werken. Bij deze apparatuur worden diverse stekkers geleverd. Gebruik alleen de stekker die geschikt is voor uw land. Kies een van de bijgeleverde netadapters: Engelse, Australische, EU-, US/Japanse stekker.

Draagbare radiofrequente (RF) communicatieapparatuur (inclusief randapparaten zoals antennekabels en externe antennes) mogen niet worden gebruikt op een afstand van minder dan 30 cm vanaf enig deel van Heron w/ power, met inbegrip van kabels die door R82 zijn gespecificeerd. Als dat wel gebeurt, zal deze apparatuur mogelijk niet optimaal werken.

Lesten op elektromagnetische storingen (elektromagnetische emissie en elektromagnetische immuniteit)

Testmodi tijdens emissieproeven:

1. Bewegingsmodus (batterij). Actuator beweegt naar binnen/buiten.
2. Laadmodus, actuator werkt niet.

Normen voor elektromagnetische emissie	Classificatie/niveaus
Geleide en uitgestraalde RF-emissie CISPR 11	Groep 1 (het product gebruikt RF-energie alleen voor de interne functies) Klasse B (het product is geschikt voor gebruik in alle omgevingen, met inbegrip van woonomgevingen en omgevingen die rechtstreeks zijn aangesloten op het openbare laagspanningsnet dat woningen voorziet van netstroom)
Harmonische vervorming EN-IEC 61000-3-2	Klasse A. Geen proeven uitgevoerd, aangezien het nominale vermogen voor deze apparatuur minder dan 75 W bedraagt. Voor apparatuur met een nominaal vermogen van 75 W of minder zijn geen limieten gespecificeerd.
Spanningsschommelingen en flikkering EN-IEC 61000-3-3	Voldoet

Testmodi tijdens immuniteitsproeven:

1. Batterijmodus, stand-by geladen/gereed.
2. Laadmodus, actuator werkt niet.

Normen voor elektromagnetische immuniteit	EN-IEC 60601-1-2:2014 testniveaus	Aanvullende testniveaus
Elektrostatische ontlading EN-IEC 61000-4-2	± 8 kV bij contact ± 2 kV, ± 4 kV, ± 8 kV, ± 15 kV in lucht	± 6 kV bij contact
Uitgestraalde, radiofrequente, elektromagnetische velden EN-IEC 61000-4-3	3 V/m (Professioneel) 10 V/m (Thuiszorg) 80 MHz – 2,7 GHz 80% AM bij 1 kHz	20 V/m 800 MHz – 2,5 GHz 80% AM bij 1 kHz
Nabijheidsvelden veroorzaakt door draadloze RF-communicatieapparatuur EN-IEC 61000-4-3	EN-IEC 60601-1-2:2014 Tabel 9	n.v.t
Snelle elektrische transiënten en lawines EN-IEC 61000-4-4	± 1 kV, ± 2 kV 5 kHz herhalingsfrequentie	n.v.t
Stootspanningen, fase-fase EN-IEC 61000-4-5	$\pm 0,5$ kV, ± 1 kV, ± 2 kV	n.v.t
Geleidingsruis veroorzaakt door RF-velden EN-IEC 61000-4-6	6 Vrms 0,15 MHz – 80 MHz 80% AM bij 1 kHz 0,15 MHz – 80 MHz 80% AM bij 2 kHz	n.v.t
Magnetisch veld bij netfrequentie EN-IEC 61000-4-8	30 A/m 50 Hz und 60 Hz	n.v.t
Kortstondige spanningsdalingen en -onderbrekingen en spanningsvariaties EN-IEC 61000-4-11	0% U_T gedurende 0,5 cyclus bij een fasehoek van 0° , 45° , 90° , 135° , 180° , 225° , 270° en 315° 0% U_T gedurende 0,5 cyclus 0% U_T gedurende 1 cyclus 70% U_T gedurende 25 cycli (50 Hz) 70% U_T gedurende 25 cycli (60 Hz) 0% U_T gedurende 250 cycli	40% U_T gedurende 5 cycli

DANSK

Tillykke med dit nye produkt fra R82 som leverer tekniske hjælpemidler til handicappede børn og teenagere i hele verden. For at få fuldt udbytte af de muligheder produktet tilbyder, anbefaler vi, at du læser denne User Guide omhyggeligt før brug og gemmer den til fremtidig reference.

Formål

Heron er en toilet/badestol velegnet til større børn og unge. Den kan indstilles i vinkel og højde og kan tilpasses brugere med særlige behov. Heron kan placeres over toiletlet eller kan anvendes med en potte. Heron leveres i én størrelse og er kun til indendørs brug, men kan i en nødsituation tages udenfor.

Medfølgende værktøj;

- 3, 4 & 5 mm unbraconøgle

**Overensstemmelseserklæring**

Dette produkt opfylder kravene i direktivet 93/42/EØF, retningslinjer for medicinsk udstyr. CE-mærket skal fjernes ved ombygning af produktet, når det kombineres med et produkt fra en anden frabrikant eller ved anvendelse af andet end originale R82 reservedele og tilbehør. Dette produkt overholder endvidere kravene i henhold til:

- EN 12182

**Bortskaffelse**

Når et produkt når slutningen af sin livscyklus, bør det skilles ad, så de forskellige materialetyper kan genanvendes eller bortskaffes korrekt. Kontakt din lokale forhandler, hvis der er behov for en præcis beskrivelse af hvert materiale. Kontakt venligst de lokale myndigheder for mulighederne om miljøvenlig genanvendelse eller bortskaffelse i dit område.

Tilbehør og reservedele

Produkterne fra R82 kan forsynes med forskelligt tilbehør, som gør at produktet opfylder den enkelte brugers behov for støtte. Tilbehør og reservedele findes på vores hjemmeside, kontakt din lokale forhandler for yderligere information.

R82 Garanti

R82 yder 2 års garanti mod fejl i materialer og fejl opstået ved fremstillingen af produktet, samt 5 års garanti på stelbrud forårsaget af defekte svejsninger i metalstellet. Garantien vil være under forbehold af kundens ansvar for at overholde serviceeftersyn og vedligehold af produktet med de intervaller, som foreskrives af leverandøren og/eller angivet i User Guide. For yderligere information henvises der til support. R82.org

Garantien ydes kun i det land hvor produktet er blevet købt, og hvis produktet kan identificeres ved hjælp af serienummeret. Garantien dækker ikke hændelig skade, herunder skade forårsaget af fejlagtig anvendelse eller forsømmelse. Garantien omfatter ikke forbrugsvarer f.eks. dæk eller polstring, som er genstand for normal slitage, og som skal udskiftes regelmæssig.

Garantien dækker ikke, hvis der er anvendt andet end originale dele/tilbehør, eller hvis produktet ikke er vedligeholdt, repareret eller ændret i henhold til retningslinjer og intervaller angivet af leverandøren og/eller i User Guide. R82 forbeholder sig ret til at undersøge produktet, som er genstand for reklamation og den relevante dokumentation, før reklamationen accepteres under garanti, samt bestemme hvorvidt reklamationen skal føre til erstatning eller reparation af produktet. Det er kundens ansvar at returnere det reklamerede produkt under garanti til den adresse, hvor det er blevet købt.

Sikkerhed

Skilte, symboler og instruktioner placeret på dette produkt må aldrig blive dækket eller fjernet, og skal være læselige i hele produktets levetid. Ulæselige eller beskadigede tegn, symboler og instruktioner skal straks erstattes eller reparerer. Kontakt din lokale forhandler for vejledning.

I tilfælde af skade på enheden rettes henvendelse til den lokale forhandler og den nationale kompetente myndighed på rettidig måde. Den lokale forhandler vil viderebringe informationen til producenten.

Hjælper

- Denne User Guide bør læses omhyggeligt før brug og gemmes til fremtidig reference. Brugerens sikkerhed kan afhænge af, at anvisningerne i denne vejledning følges og at produktet anvendes korrekt
- Brug altid korrekt løfteteknik og hjælpemidler til formålet
- Efterlad aldrig brugeren i produktet uden opsyn. Sørg for konstant tilsyn fra en voksen
- Reparation/udskiftning må kun ske ved hjælp af nye originale R82 reservedele og tilbehør samt i overensstemmelse med leverandørens anvisninger
- Hvis der er tvivl om sikkerheden ved brug af dit R82 produkt, eller hvis dele skulle svigte, skal du omgående stoppe med at bruge produktet og kontakte din lokale forhandler

Omgivelserne

- Check overfladetemperaturen på produktet, før du placerer en bruger i det. Dette gælder især for brugere med ufølsom hud, da de ikke kan mærke varmen. Hvis produktets overfladetemperatur er over 41 ° C, så skal produktet køle af før brug
- Brug dette produkt på plane flader uden forhindringer. Vær opmærksom på reduceret manøvrerdygtighed på glatteoverflader.
- Tjek oplysningerne i målskemaet hvis produktet skal bruges på skrå veje

Bruger

- Hvis brugeren er tæt på maks. belastningen og/eller har mange ufrivillige bevægelser f.eks. rokkende, bør et produkt med større maks. belastning, eller et andet R82 produkt overvejes.

Produkt

- Efter enhver justering på produkt og tilbehør skal det sikres, at alle knapper, skruer og spænder er sikkerhedsmæssigt fastspændt før brug. Hold alle værktøjer utilgængelig for børn
- Bremsen skal aktiveres, før brugeren placeres
- Stabiliteten af produktet skal sikres, før brugeren placeres i det
- Vi anbefaler, at brugeren adviseres før vinkling af sæde og ryg
- Før flytning af produktet skal det sikres at sædet er i horisontal position, sæderyg er i vertikal position og at sædehøjden er indstillet så lavt som muligt. Flyt ikke et produkt med et vinklet sæde.
- Sørg for at hjul er fuldt funktionelle og sikre før brug
- Undersøg produktet og alt tilbehør og udskift evt. slidte dele før brug
- Gasfjederen må ikke punkteres eller udsættes for høje temperaturer
- Stempelstangen må ikke skrammes. Det er vigtigt at bruge en klud eller lign. som beskyttelse, hvis der bruges værktøj til justering af gasfjederen
- Betjening af nødstop foregår ved aktivering af den røde knap på kontrolboksen

Service information

Vedligeholdelse af medicinsk udstyr påhviler helt og holdent ejeren af det pågældende produkt. Unndladelse af at vedligeholde et produkt i henhold til vejledningen kan medføre, at garantien bortfalder. Desuden kan unndladelse påvirke den kliniske tilstand eller sikkerhed for brugeren og/eller plejeren.

1. dag

- Instruktionerne i denne User Guide bør læses omhyggeligt før brug og gemmes til fremtidig reference

Før brug

- Kontroller at alle hjul bevæger sig frit, og at alle låse/bremser let kan aktiveres
- Sikre at alle kabler er sikret i forbindelserne før brug i et brusebad
- Inspicer alle kabler for revner eller andet slid. Brug aldrig et produkt der fremstår i dårlig stand eller defekt. Kontakt din forhandler for service.
- Desinficer hynderne. Kontroller venligst afsnittet for desinfektion i denne User Guide fore mere information
- Inspicer de aftagelige dele. Hvis det kræves så kan delene desinficer med en 70% desinficerende opløsning. Inden desinfektion anbefales det at rengøre hynderne med en klud opvredet i varmt vand tilsat et mildt vaskemiddel uden klorin. Lad hynderne tørre inden desinfektion.

Efter brug

- Tør produktet af

Dagligt

- Visuel inspektion. Reparer eller udskift beskadigede eller slidte dele
- Kontroller at alt udstyr er på plads og monteret korrekt
- Tjek alle seler, veste og spænder for tegn på slitage. Udskift hvis nødvendigt
- Vær opmærksom på evt. MAX-mærker før justering

Månedligt

- Brug en klud med varmt vand og et mildt rengøringsmiddel til at aftørre snavs og skidt fra produktet. Tør efter med en tør klud
- For at undgå fejl skal alle møtrikker og bolte på dette produkt kontrolleres og efterspændes
- Alle svingbare dele skal tilføjes smøremiddel. Vi anbefaler at bruge et professionelt smøremiddel

Årligt

- Efterse stellet for synlige brud eller tegn på slitage. Brug aldrig et produkt, der viser tegn på fejl. Udfør årlig service
- Kontroller, at stempelstængerne er smurt, træk stempelstængerne ud for at kontrollere fedt

Vaskemaskine

Dette produkt kan vaskes på:

- 60 ° C i 10 minutter
- 85 ° C i 3 minutter

... med et mildt rengøringsmiddel i en vaskemaskine beregnet til medicinsk udstyr. Brug maskinens tørringsfunktion til at tørre produktet. Rengør tilbehør separat.

Før vask

Undgå affedtning af stempelstængerne, aktuatorerne skal trækkes tilbage til minimumsslag og uden belastning før vask.

- Fjern alt tilbehør, træk alle el-kabler ud af stik og afinstaller batteriet, kontrol boksen og håndbetjeningen. Lad aktuatorerne sidde med kablerne monteret (Se side 22)

Efter vask

- Vær opmærksom på korrekt placering af stik i kontrol boksen ved geninstallering af el-systemet (se side 23)
- Kontroller at håndbetjeningen fungerer korrekt efter tilslutning

Desinfektion

Produktet kan desinficeres med en desinficerende 70 % IPA-opløsning. Det anbefales at aftørre produktet og fjerne eventuelle rester og snavs med en klud med varmt vand og et mildt rengøringsmiddel/sæbe uden klorin, og lad det tørre før desinficering.

Service interval

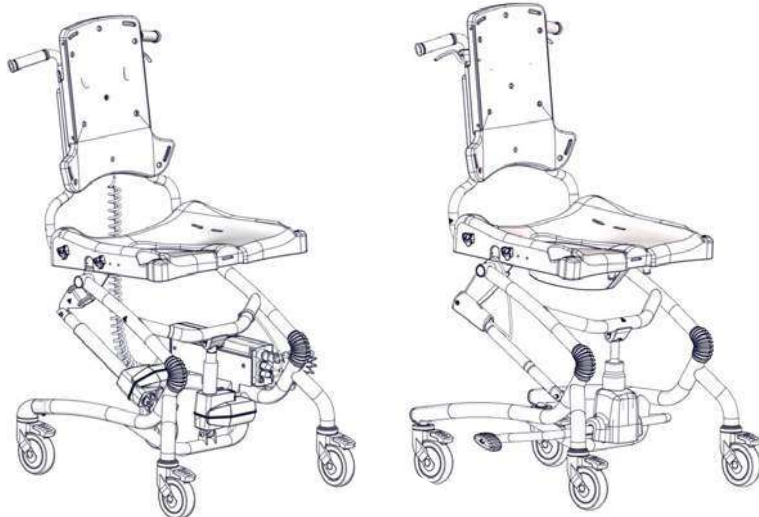
En detaljeret inspektion af produktet skal ske hver 12. måned (hver 6. måned for tunge brugere), samt hver gang produktet overdrages til en ny bruger. Inspektionen skal udføres af en teknisk kompetent person, der er uddannet i brugen af produktet.

Levetiden for dette produkt er 5 år ved normal brug og hvis al vedligeholdelse og service udføres i overensstemmelse med producentens anvisninger samt påviseligt registreres.

Servicejekliste:

Efterse og tilpas følgende funktioner i henhold til deres beregnede anvendelse. Reparer eller udskift beskadigede eller slidte dele. Følgende skal efterses:

- Hynde(r)
- Produkter udstyret med en hydraulisk pumpe til højdejustering. Rammens højde kan justeres op og ned
- Elektriske udgaver er strømførende efter opladning af batteriet
- For elektriske versioner nulstilles strømenheden med håndsættet ved at holde knappene op(f) og ned(g) nede samtidig i 5 sekunder
- Produkter med elektrisk højdejustering. Kablerne er i god stand, og håndsætfunktionerne til højdejustering fungerer efter hensigten.
- Møtrikker og bolte på produktet er spændt
- Alle svingbare dele skal tilføjes smøremiddel
- Beslag og spænder for tegn på slidte dele
- Produktet kontrolleres for revner eller tegn på slidte dele
- Alle mærkater på produktet er intakte



Strømforsyning

Håndbetjening funktioner:

- Batteri OK, ingen brug for opladning. Grøn LED lyser ved aktivering af funktioner
- Batteri snart afladet, der er brug for opladning. Orange LED lyser ved aktivering af funktioner
- Batteri skal oplades, orange LED blinker ved aktivering af funktioner. Det er stadig muligt at sænke sædehøjde og tilte sædet bagud
- Service, orange LED lyser ved aktivering, kontroller forbindelser sidder som de skal. Hvis LED'en fortsætter med at lyse, se Service interval side 60 og gå igennem servictejklisten på side 61.
- Overbelastet motor, orange LED blinker ved aktivering af hæve funktionen. Sænk sædet til stop for at nulstille systemet
- Hæv sædehøjde
- Sænk sædehøjde
- Tilt sæde frem
- Tilt sæde tilbage

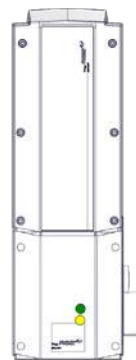
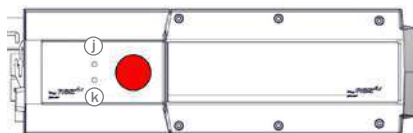
Problemløsning:

I tilfælde af at håndbetjeningen ikke fungerer kan sædet hæves/sænkes ved brug af en pen eller en 3mm unbraconøgler i hullerne på kontrolboksen. Kontroller at "emergency stop" ikke er aktiveret inden betjening af kontrolboks.

- Hæv sædehøjde
- Sænk sædehøjde

Opladning af batteri:

- Tilslut ladestationen til strøm, den grønne LED på ladestationen lyser
- Sæt batteriet i ladestationen, orange LED lyser imens batteriet lader
- Ladetid: Cirka 4-5 timer



Advarsel

Plejer

- Brug ikke hæve sænke systemet med mindre der er modtaget træning i at bruge det. systemet
- Efterlad ikke børn og unge alene med håndsættet
- Lad ikke børn og unge lege med håndsættet
- Efterlad ikke håndsættet indenfor børn og unges rækkevidde
- Det er vigtigt at fjerne plastik emballagen før håndsættet tages i brug. Kablet til håndsættet skal altid placeres så brugere og hjælpere ikke falder i det

Produkt

- Systemet har et nødstop
- Systemet må ikke rengøres med en højtryksrenser
- Rengøring med en damprenser er ikke tilladt
- Brug kun strømforsyningen til det angivne formål
- Det anbefales, at kontrollere håndsættet og kabel, for skader forårsaget af voldsom håndtering, før hver vask og mindst en gang om året
- Håndsættet må ikke komme under vand

Teknisk data**Battery - BAJ1 - IPX5**

- Kapacitet 2.9 Ah - 24V DC
- Drift: Max. 10% eller 2 min. sammenhængende brug, derefter 18 min. pause

Batterierne har en maksimal levetid på 4 år, men det kan variere afhængigt af betingelserne for anvendelse og afgiftspraksis

Kontrol boks CBJ1 - IPX4

- Udgangsspænding 24V DC

Ladestation - CHJ2 - IPX5

- Netspænding: 100 - 240VAC/50-60 Hz
- Ladestrøm: Max. 650 mA

Aktuator L40 - IPX6:

- Motor: 24 - 33 V DC, standar motor
- Støjniveau: ≤ 50 dB (A)

Håndbetjening - HB 30 IPX4**Aftagelige dele****Battery - BAJ1**

- Håndbetjening - HB 30
- Kabel 1 og 2

Anvendte dele

- Håndbetjening - HB 30

Omgivelses- og overfladetemperatur

Tabellen herunder illustrerer, hvor lang tid det tager for overfladerne på Heron at nå en omgivelsestemperatur på 20 °C fra -10 °C og +50 °C.

Overfladetemperatur			
-10 °C	til	+20 °C	108 min.
+50 °C	til	+20 °C	129 min.

Miljø

- Anvendelsestemperatur: +5 °C til 40 °C
- Relativ luftfugtighed: 20% til 90%
- Atmosfærisk tryk: 800 til 1060 hPa
- Opbevaringstemperatur: -10 °C til +50 °C

IP klassificerings tabel**Første ciffer: Fast stof**

Det første ciffer angiver det beskyttelsesniveau, som kabinettet giver adgang til farlige dele (fx elektriske ledere, bevægelige dele) og indgangen af faste fremmedlegemer.

IP0X	Ingen beskyttelse
IP1X	Enhver stor overflade af kroppen, såsom håndens bagside, men ingen beskyttelse mod bevidst kontakt med en kropsdelt.
IP2X	Fingre eller lignende genstande.
IP3X	Værktøjer, tykke ledninger mv.
IP4X	De fleste ledninger, skruer mv.
IP5X	Indtrængning af støv forhindres ikke fuldstændigt, men det kommer ikke ind i tilstrækkelig mængde til at forstyrre udstyrets tilfidsstillende drift; Fuldstændig beskyttelse mod kontakt.
IP6X	Ingen indtrængning af støv; Komplet beskyttelse mod kontakt.

Andet ciffer: Væsker

Beskyttelse af udstyret inde i kabinettet mod skadelig indtrængning af vand.

IPX0	Ingen beskyttelse
IPX1	Beskyttelse mod lodret faldende dråber vand, f.eks. kondensation
IPX2	Beskyttelse mod direkte stråler af vand op til 15 ° fra lodret
IPX3	Beskyttet mod direkte stråler af vand op til 60 ° fra lodret
IPX4	Beskyttelse mod vandstråler fra alle retninger - begrænset indtrængning tilladt
IPX5	Beskyttet mod vandtrykstråler fra alle retninger - begrænset indtrængning
IPX6	Beskyttet mod midlertidig oversvømmelse af vand, f.eks. Til brug på skibsdæk - begrænset indtrængning tilladt
IPX7	Beskyttet mod effekten af ned-sænkning mellem 15 cm og 1 m
IPX8	Beskytter mod lange perioder med nedsænkning under tryk

EMC-miljø (elektromagnetisk kompatibilitet)

Dette udstyr er beregnet til brug i hjemmepleje.

Det er usandsynligt, at dette udstyr vil forårsage skadelig interferens i udstyr, der befinder sig i nærheden af det; men det kan svækkes af elektromagnetisk interferens (EM) fra andet udstyr, hvilket kan resultere i fejlfunktion. Undlad at anvende dette udstyr, hvor der er risiko for, at andet elektrisk og/eller elektronisk udstyr kan forstyrre udstyret.

Dette udstyr overholder følgende standarder:

IEC 60601-1-2:2014 Elektromedicinsk udstyr - del 1-2: Generelle krav til grundlæggende sikkerhed og væsentlige funktionsegenskaber - Sideordnet standard: Elektromagnetiske forstyrrelser - Krav og test (EN 60601-1-2:2015)
EN 12182:2012, paragraf 7, Hjælpe midler til personer med funktionsevnenedsættelse - Generelle krav og testmetoder

EMC-Advarsler

Det bør undgås at anvende dette udstyr ved siden af eller stablet sammen med andet udstyr, fordi det kan resultere i ukorrekt drift. Hvis en sådan anvendelse er nødvendig, skal dette udstyr og det andet udstyr holdes under observation for at sikre, at det fungerer normalt.

Anvendelse af tilbehør, transducere og kabler af andre typer end dem, der er specificeret eller leveret af R82, kan resultere i øget EM-emission eller forringelse af dette udstyrs EM-immunitet og i ukorrekt drift. Der leveres flere forskellige strømstik sammen med dette udstyr. Brug det strømstik, der anvendes i dit land. Vælg blandt de leverede strømstikadaptersenheder: Engelske stik, australske stik, EU-stik, amerikanske/japanske stik.

Bærbart radiofrekvenskommunikationsudstyr (herunder periferet udstyr såsom antennekabler og eksterne antenner) skal anvendes i en afstand af over 30 cm til enhver del af, Heron w/power herunder kabler, der er specificeret af R82. I modsat fald kan det medføre forringelse af dette udstyrs ydeevne.

Test af EM-forstyrrelser (EM-emission og EM-immunitet)

Testtilstande under emissionstests:

1. Bevægelsestilstand (batteri). Aktuator kører ind/ud.
2. Opladningstilstand, aktuator kører ikke.

EM-emissionsstandarder	Klassifikation/niveauer
Ledningsbåren og udstrålet RF-emission CISPR 11	Gruppe 1 (produkterne bruger kun RF-energi til de interne funktioner) Klasse B (produkterne er egnet til brug i alle typer bygninger, herunder beboelsejendomme og bygninger, der er direkte tilsluttet det offentlige lavspændingsforsyningsnet, som forsyner beboelsejendomme med strøm)
Harmonisk forvrængning IEC 61000-3-2	Klasse A. Ingen test udført, da mærkeeffekten for dette udstyr er under 75 W. Der er ikke specificeret grænser for udstyr med en mærkeeffekt på 75 W og derunder.
Spændingsfluktuation og flimmer IEC 61000-3-3	Overholder

Testtilstande under immunitetstests:

1. Batteritilstand, standby strømsat/klar.
2. Opladningstilstand, aktuator kører ikke.

EM-immunitetsstandarder	IEC testniveauer 60601-1-2:2014	Yderligere testniveauer
Elektrostatiske udladninger IEC 61000-4-2	± 8 kV kontakt ± 2 kV, ± 4 kV, ± 8 kV, ± 15 kV luft	± 6 kV kontakt
Indstrålede RF EM-felter IEC 61000-4-3	3 V/m (Professionel) 10 V/m (Hjemmepleje) 80 MHz - 2,7 GHz 80 % AM ved 1 kHz	20 V/m 800 MHz - 2,5 GHz 80 % AM ved 1 kHz
Afstandsfelter for trådløst RF-kommunikationsudstyr IEC 61000-4-3	IEC 60601-1-2:2014 tabel 9	Ikke relevant
Elektriske hurtige transienter/bygetransienter IEC 61000-4-4	± 1 kV, ±2 kV 100 kHz repetitionsfrekvens	Ikke relevant
Overspænding, linje til linje IEC 61000-4-5	± 0,5 kV, ± 1 kV 230 V ac	Ikke relevant
Ledningsbårne forstyrrelser induceret af RF-felter IEC 61000-4-6	6 Vrms 0,15 MHz - 80 MHz 80 % AM ved 1 kHz 0,15 MHz - 80 MHz 80 % AM ved 2 kHz	Ikke relevant
Magnetfelter med mærkeeffekt-frekvenser IEC 61000-4-8	30 A/m 50 Hz og 60 Hz	Ikke relevant
Spændingsdyk, korte spændingsudfald og variationer i forsyningsspændingen IEC 61000-4-11	0 % UT for 0,5 cyklus ved fasevinkler på 0°, 45°, 90°, 135°, 180°, 225°, 270° og 315° 0 % UT for 0,5 cyklus 0 % UT for 1 cyklus 70 % UT for 25 cyklusser (50 Hz) 70 % UT for 25 cyklusser (50 Hz) 0 % UT for 250 cyklusser	40 % UT for 5 cyklusser

NORSK

Gratulerer med kjøpet av ditt nye produkt fra R82, som leverer tekniske hjelpemidler til bevegelseshemmede barn og unge i store deler av verden. For å få fullt utbytte av mulighetene som tilbys av dette produktet, anbefaler vi at du leser denne User Guide før bruk og oppbevarer den for fremtidig referanse.

Tiltentkt bruk

Heron er en dusj- og toalettstol egnet for større barn og unge. Den kan høyde- og vinkel justeres, og dekker brukernes spesielle behov når hun sitter. Heron kan plasseres over toalettet, eller kan brukes med et bekk. Heron kommer i en størrelse, og er kun til innendørs bruk, men kan ved spesielt behov unntaksvis tas med ut.

Medfølgende verktøy;

- 3, 4 & 5 mm unbraconøkkel.



Samsvarserklæring

Dette produktet er CE-merket iht Europarådets medisinske direktiv 93/42/EEC om medisinsk utstyr. CE-merket må fjernes ved ombygging av produktet, når det kombineres med et produkt fra en annen frabrikant eller ved bruk av annet enn originale R82 reservedeler og tilbehør. Produktet er i overensstemmelse med kravene iht:

- EN 12182



Resirkuleringsinformasjon

Når et produkt skal kasseres, bør materialene inndeles etter type, slik at delene kan resirkuleres eller avhendes på en forskriftsmessig måte. Hvis nødvendig, ta kontakt med din lokale forhandler for en presis beskrivelse av hvert materiale. Ta kontakt med lokale myndigheter vedrørende muligheter for resirkulering, eller en annen miljøvennlig måte å avhende et brukt produkt på.

Tilbehør og reservedeler

Produkter fra R82 kan leveres med en rekke tilbehør som tilfredsstill den enkelte brukers behov. Reservedeler er tilgjengelige, og bestilles på kundens forespørsel. Finn det spesifikke tilbehør på vår hjemmeside, eller kontakt din lokale forhandler for ytterligere informasjon.

R82 Garanti

R82 gir en 2 års garanti mot feil i utførelse og materialer og en 5 års garanti mot brudd i metallrammen som skyldes feil i sveisearbeidet. Garantien kan påvirkes negativt hvis kundens ansvar for å utføre service og/eller daglig vedlikehold ikke blir overholdt i samsvar med de retningslinjene og intervallene som er foreskrevet av leverandøren og/eller slik det framgår av User Guide. For ytterligere informasjon henviser vi til hjemmesiden for R82 under nedlastinger.

Garantien er bare gyldig i landet der produktet ble kjøpt, og hvis produktet kan identifiseres med serienummeret. Garantien dekker ikke tilfeldig skade, inkludert skade forårsaket ved feil bruk eller forsømmelse. Garantien omfatter ikke slitedeler f.eks. dekk eller polstring, som er utsatt for normal slitasje, og som skal –skiftes regelmessig.

Garantien anses som ugyldig hvis andre enn originale deler/tilbehør er brukt, eller hvis produktet ikke har vært vedlikeholdt, reparert eller endret i samsvar med retningslinjene og intervallene som er foreskrevet av leverandøren og/eller oppgitt i User Guide. R82 forbeholder seg retten til å inspisere det produkt som det er kommet klage på, samt relevant dokumentasjon, før garantikravet aksepteres, og for å avgjøre om det defekte produktet kan bli erstattet eller reparert. Det er kundens ansvar å returnere varen som skal repareres i garantitiden til adressen hvor det er kjøpt.

Sikkerhet

Merker, symboler og instruksjoner som er plassert på dette produktet skal aldri tildekkes eller fjernes, og må være til stede og lett leselige i hele produktets levetid. Uleselige eller skadede merker, symboler og instruksjoner skal erstattes eller repareres umiddelbart. Kontakt din lokale forhandler for å få instruksjoner.

Hvis det skulle oppstå en negativ hendelse knyttet til enheten, skal hendelsen rapporteres til din lokale forhandler og de nasjonale kompetente myndighetene så raskt som mulig. Den lokale forhandleren vil videregående informasjonen til produsenten.

Omsorgsperson

- Les bruksanvisningen nøye før bruk, og oppbevar den for fremtidig referanse. Feil bruk av dette produktet kan forårsake alvorlig skade på brukeren
- Bruk alltid riktig løfteteknikk og hjelpemidler for formålet
- Forlat aldri brukeren uten tilsyn i dette produktet. Påse at brukeren har permanent tilsyn av en voksen
- Reaparasjon/utskifting må kun foretas ved hjelp av nye originale R82 reservedeler og beslag og utføres i samsvar med retningslinjene og serviceintervallene som er foreskrevet av leverandøren
- Hvis du er i tvil til om at produktet er trygt å bruke, eller om noen av delene skulle svikte, skal bruk av produktet opphøre umiddelbart. Kontakt din lokale forhandler så snart som mulig

Miljø

- Kontroller overflatetemperaturen på produktet før brukeren plasseres i det. Dette gjelder spesielt brukere med ufølsom hud, fordi de ikke kan føle varmen. Hvis overflatetemperaturen er høyere enn 41 °C, må produktet kjøles ned før bruk
- Bruk dette produktet på jevnt underlag uten hindringer. Vær oppmerksom på redusert manøvringssevne på glatt underlag
- Når brukt på hellende underlag, se målskjema

Bruker

- Dersom brukerens vekt er nær anbefalt maks-vekt, og / eller har mange ukontrollerte bevegelser som f.eks. rokking, bør et produkt i en større størrelse med høyere maks-vekt, eller et annet R82 produkt, vurderes

Produkt

- Utfør alle posisjonelle justeringer på produkt og tilbehør, og sørg for at alle knotter, skruer og spenner er godt festet før bruk. Oppbevar alt verktøy utilgjengelig for barn
- Aktiver bremsene før brukeren plasseres i produktet
- Påse at stabiliteten av produktet opprettholdes før du plasserer brukeren i det
- Vi anbefaler at brukeren informeres før vinkling av sete og rygg utføres
- Før produktet tas i bruk, med eller uten bruker i setet, er det viktig å påse at setet er i en horisontal posisjon, ryggen i vertikal stilling samt at setehøyden er så lav som mulig. Ikke flytt produktet med setet vinklet
- Kontroller at svinghjulene fungerer som de skal og er sikre før bruk
- Kontrollerer produkt og alt tilbehør, og erstatt eventuelle utslitte deler før bruk
- Ikke utsett gassfjæren for trykk eller høye temperaturer. MÅ IKKE perforeres. (gjennomhulles)
- Stempelstangen må ikke skades. Det er viktig å bruke en klut eller lignende som beskyttelse, når det brukes verktøy ved justering av gassfjæren
- Nødstoppen aktiveres når den røde knappen på kontrollboksen trykkes inn

Serviceinformasjon

Vedlikehold av medisinsk utstyr er eierens ansvar. Hvis det er mangelfullt vedlikehold av produktet i henhold til bruksanvisningen, kan dette ugyldiggjøre garantier knyttet til produktet. Ytterligere unnlattelse av vedlikeholdet kan påvirke den kliniske tilstanden eller sikkerheten for brukere og / eller deres omsorgspersoner.

1. dag

- Les bruksanvisningen nøye før bruk og oppbevar den på et trygt sted for fremtidig referanse

Sjekk dette før hver bruk

- Sjekk at alle hjulene beveger seg fritt og at alle hjul- låser / bremses lett kan aktiveres
- Påse at alle kabler er sikkert og riktig montert før man dusjer
- Sjekk alle kabler for sprekker og slitasje. Ta aldri i bruk et produkt som anses som defekt eller med mangler. Kontakt din forhandler for service av produktet.
- Desinfiser polstringen. Se desinfeksjonskapittelet i denne Brukerveiledningen for mer informasjon
- Inspiser de avtakbare delene. Hvis det trengs må delene desinfiseres med 70 % desinfeksjonsløsning. Det anbefales å tørke av eventuelle smussrester med en klut vridd opp i varmt vann og mild rengjøringsmiddel/ såpe uten klorin. La de avtakbare delene tørke før desinfiseringen.

Etter hver bruk

- Tørk av produktet

Daglig

- Visuell inspeksjon. Reparer eller bytt skadede eller slitte deler
- Pass på at alt utstyr er på plass og korrekt montert
- Kontroller alt utstyr og spenner for tegn på utslitte deler
- Vær oppmerksom på eventuelle MAX merker før justering

Månedlig

- Bruk en klut med varmt vann og mildt rengjøringsmiddel, til å vaske av rusk og smuss fra produktet, og tørk det før bruk
- Alle muttere og bolter på dette produktet må kontrolleres og strammes for å unngå unødvendige feil
- De utsvingbare delene skal oljes. Vi anbefaler å bruke et profesjonelt smøremiddel

Årlig

- Kontroller rammen for synlige brudd eller tegn på slitasje. Bruk aldri et produkt som viser tegn på feil. Gjennomfør årlig service
- Kontroller at stempelstengene er smurt. Trekk ut stempelstengene for å kontrollere smøremiddelet

Rengjøring

Dette produktet kan vaskes på:

- 60 °C i 10 minutter
- 85 °C i 3 minutter

... med et mildt vaskemiddel i en vaskemaskin for medisinsk utstyr. Bruk maskinens tørkefunksjon til å tørke produktet. Rengjør tilbehøret separat.

Før vasking

Unngå å fjerne fett fra stempelstengene. Aktuatorene skal trekkes helt inn og være ubelastet før rengjøring.

- Fjern alt tilbehør, trekk ut alle kabler og demonter batteri, kontrollboksen og håndkontrollen La aktuatorene med kablene montert være på produktet (se side 22).

Etter rengjøring

- Sørg for korrekt plassering av kabler som er pluggert inn i kontrollboksen når man reinnstallerer det elektriske systemet (se side 23)
- Kontroller at håndsettet fungerer som det skal

Desinfeksjon

Produktet kan desinfiseres med en 70 % desinfiserende IPA-løsning. Det anbefales å tørke av rester og smuss på produktet med en klut med varmt vann og mildt vaskemiddel/såpe uten klor, og la produktet tørke før bruk

Service-intervall

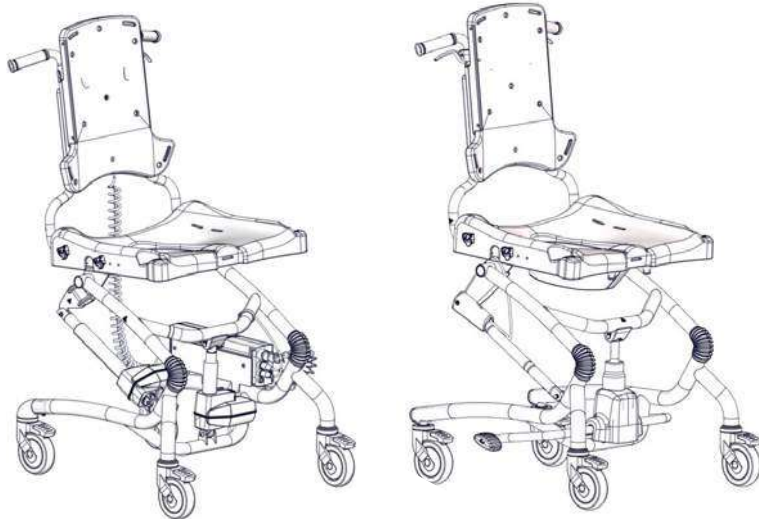
En grundig kontroll av produktet skal gjøres hver 12 måned (for tunge brukere: hver 6 måneder) og hver gang produktet tas i bruk på nytt. Kontrollen skal gjennomføres av en teknisk kompetent person som har fått opplæring i bruk av produktet. Kontakt din lokale leverandør for instruksjon om reparasjoner.

Produktets levetid ved normal bruk er 5 år, hvis alt vedlikehold og service utføres i henhold til produsentens anvisninger, og kan dokumenteres.

Sjekkliste for service:

Kontroller og juster følgende funksjoner i henhold til deres tiltenkte bruk. Reparer eller skift ut skadede eller slitte deler. Kontroller:

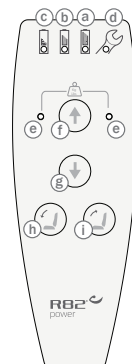
- Beskyttelsesputer
- Produkter med hydraulisk pumpe for høydejustering. Rammehøyden kan justeres opp og ned
- Elektriske versjoner er utstyrt med et oppladbart batteri
- For elektriske versjoner tilbakestilles strømmenheten med håndsettet ved å holde inne knappene opp(f) og ned(g) samtidig i 5 sekunder
- Produkter med elektrisk høydejustering. Kablene er i god stand og håndsettet for høydejustering fungerer som det skal.
- Muttere og bolter på produktet er strammet
- De utsvingbare delene skal oljes
- Fester og spenner med tanke på slitte deler
- Produktet for sprekker eller tegn på slitte deler
- Alle etikettene på produktet er intakte



Elektrisk system

Forklaring av indikasjonene på håndkontrollen

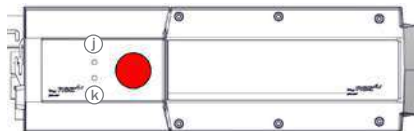
- Batteriet er OK, det er ikke behov for lading. Grønt LED lys når funksjonene aktiveres
- Batteriet er snart flatt, det er behov for lading. Oransje LED lys når funksjonene aktiveres
- Batteriet trengs lading. Rødt LED lys når funksjonene aktiveres. Det er stadig mulig å redusere setehøyden og å vippe setet bakover.
- Behov for service, lys oransje LED lys. Sjekk at alle kontaktene er riktig plugget inn. Se Serviceintervall på side 68 og gå gjennom servicesjekklisten på side 69 hvis LED-indikatoren fortsatt tennes.
- Overbelastning, oransje LED lys vises om man prøver å heve setehøyden. Senk setehøyden helt til bunnen for å nullstille systemet
- Øk setehøyden
- Minsk setehøyden
- Tilt setet fremover
- Tilt setet bakover



Feilsøking

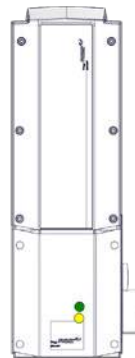
Om håndkontrollen ikke fungerer optimalt kan setehøyden justeres ved bruk av kontrollboksen. Ved bruk av en penn eller en 3 mm umbraconøkkel kan man aktivere opp og ned funksjonene i kontrollboksen. Påse at nødstoppen ikke er aktivert før funksjonene i kontrollboksen aktiveres.

- Øk setehøyden
- Senk setehøyden



Lading av batteriet

- Plugg laderen inn i stikkkontakten. Laderen indikerer om det er kontakt med et grønt LED lys
- Plasser batteriet i laderen, ved lading lyser et gult LED lys.
- Ladetid; ca 4-5 timer



Advarsel

Pleier

- Ikke betjen strømenheten uten at du har fått opplæring i bruk av den
- Ikke etterlat barn og unge alene med håndkontrollen.
- Ikke la barn og unge leke med håndkontrollen.
- Ikke etterlat håndkontrollen innenfor rekkevidde for barn og unge.
- Det er viktig å fjerne plastemballasjen før håndkontrollen tas i bruk. Kabelen til håndkontrollen skal alltid plasseres slik at bruker og pleier ikke kan snuble i den

Produkt

- Strømforsyningen har et nødstop
- Systemet må ikke rengjøres med høytrykkspyler
- Rengjøring med damprensere er ikke tillatt
- Bruk kun strømforsyning til angitt formål
- Det anbefales å kontrollere om håndkontroll og kabel har skader eller hull, forårsaket av uvøren håndtering, før hver vask og minst en gang i året
- Håndkontrollen må ikke senkes i vann

Tekniske data**Batteri BAJ1 - IPX5**

- Kapasitet 2.9 Ah – 24V DC
- Driftssyklus : maks 10 % eller 2 minutter kontinuerlig bruk, deretter 18 minutter uten bruk

Batteriene har en maksimal levetid på 4 år, men dette kan variere avhengig av betingelsene for bruk og lading praksis

Kontrollboks CBJC

- Utgangsspenning 24 V DC

Batterilader CHJ2

- Strømnett: 100-240VAC/50-60 Hz switch mode
- Ladestrøm: maks 650 mA

Aktuator LA40

- Motor: 24-33 V DC, standard motor
- støynivå: ≤ 50 db (A)

Håndkontroll – HB 30 IPX4**Avtakbare deler****Batteri BAJ1**

- Håndkontroll – HB 30
- Kabel 1 og 2

Brukt del/brukte deler

- Håndkontroll – HB 30

Miljøforhold:

- Temperatur ved bruk: +5 ° C til 40 ° C

IP-vurdering bord**Første siffer: Faste stoffer**

Det første sifferet angir kapslingens beskyttelsesnivå mot tilgang til farlige deler (f.eks. elektriske ledere, bevegelige deler) og inntrengning av fremmedelementer i fast form.

IP0X	Ingen beskyttelse
IP1X	Alle store flater på kroppen, for eksempel håndbaken, men ingen beskyttelse mot tilsiktet kontakt med en kroppsdel.
IP2X	Fingre eller lignende gjenstander.
IP3X	Verktøy, tykke ledninger osv.
IP4X	De fleste ledninger, skruer osv.
IP5X	Støvinntrengning er ikke fullstendig hindret, men støv må ikke komme inn i en slik mengde at det kan forstyrre driften av utstyret; fullstendig beskyttelse mot kontakt.
IP6X	Ingen støvinntrengning; fullstendig beskyttelse mot kontakt.

Omgivelses- og overflatetemperatur

Tabellen nedenfor viser hvor lang tid det tar før overflatene på Heron når en omgivelsestemperatur på 20 ° C fra -10 ° C og +50 ° C.

Overflatetemperatur			
-10 ° C	til	+20 ° C	108 min
+50 ° C	til	+20 ° C	129 min

- Relativ fuktighet: 20 % til 90 %
- Atmosfærisk trykk: 800-1060 hPa
- Temperatur ved oppbevaring: -10 ° C til +50 ° C

Andre siffer: Væske

Beskyttelse av utstyret inne i kapslingen mot skadelig vanninntrengning.

IPX0	No protection
IPX1	Beskyttelse mot vertikalt fallende vanndråper, for eksempel kondensering
IPX2	Beskyttelse mot direkte vannsprut opptil 15 ° fra vertikalen
IPX3	Beskyttelse mot direkte vannsprut opptil 60 ° fra vertikalen
IPX4	Beskyttelse mot vann som sprutes fra alle retninger - begrenset inntrengning tillatt
IPX5	Beskyttet mot lavtrykkssprut av vann fra alle retninger - begrenset inntrengning tillatt
IPX6	Beskyttet mot kortvarig oversvømming av vann, for eksempel ved bruk på skipsdekk - begrenset inntrengning av vann tillatt
IPX7	Beskyttet mot virkningen av nedsenkning i vann på mellom 15 cm og 1 m dyp
IPX8	Beskytter mot nedsenkning over lange perioder under trykk

Elektromagnetisk kompatibilitet (EMK) miljø

Dette utstyret er ment for bruk i hjemmepleiemiljøer.

Dette utstyret forårsaker sannsynligvis ikke skadelige forstyrrelser i utstyr som befinner seg i nærheten av det. Det kan imidlertid bli påvirket av elektromagnetiske (EM) forstyrrelser fra annet utstyr, noe som kan føre til funksjonsfeil. Ikke bruk dette utstyret på steder der det er fare for at annet elektrisk og/eller elektronisk utstyr kan forstyrre dette utstyret.

Dette utstyret samsvarer med følgende standarder

IEC 60601-1-2:2014 Medisinsk elektrisk utstyr - Del 1-2: Generelle krav til grunnleggende sikkerhet og vesentlig funksjon - Samlet standard: Elektromagnetiske forstyrrelser - Krav og tester (EN 60601-1-2:2015)

EN 12182:2012, paragraf 7, Assistanseprodukter for personer med nedsatt funksjonsevne - Generelle krav og testmetoder

EMK - Advarsel

Unngå å bruke dette utstyret ved siden av eller stablet sammen med annet utstyr. Det kan føre til at det ikke fungerer som det skal. Hvis slik bruk er nødvendig, må dette utstyret og annet utstyr overvåkes for å sikre at det fungerer som det skal.

Bruk av annet tilbehør eller andre transdukere og kabler enn de som er spesifisert eller leveres av R82 kan øke utstyrets EM-utstråling eller redusere utstyrets EM-immunitet, og kan føre til at det ikke fungerer som det skal. Dette utstyret leveres med flere støpsler. Bruk riktig støpsel til landet der utstyret brukes. Velg blant de medfølgende adapterstøpslene: Støpsler for Storbritannia, Australia, EU, USA/Japan.

Bærbart, radiofrekvent (RF) kommunikasjonsutstyr (inkludert tilbehør som antennekabler og eksterne antenner) skal ikke brukes nærmere enn 30 cm fra noen del av Heron w/power, inkludert kabler som er spesifisert av R82. Ellers kan utstyrets funksjon bli svekket.

Testing for EM-forstyrrelser (EM-utstråling og EM-immunitet)

Testmoduser under strålingstester:

1. Bevegelsesmodus (batteri). Aktuator i drift inn/ut.
2. Lademodus, aktuator ikke i drift.

EM-utstrålingsstandarder	Klassifikasjoner/nivåer
Ledet og utstrålt RF-stråling CISPR 11	Gruppe 1 (produktet bruker RF-energi kun til intern funksjon) Klasse B (produktet er egnet for bruk i alle miljøer, inkludert boligmiljøer og miljøer som er direkte tilkoblet det offentlige lavspente strømmettet som forsyner bygninger for boligformål)
Harmonisk forstyrrelse IEC 61000-3-2	Klasse A. Ingen testing er utført, fordi utstyrets nominelle effekt er lavere enn 75 W. Ingen grenser er spesifisert for utstyr med nominell effekt på 75 W eller mindre.
Spenningsvariasjoner og flimmer IEC 61000-3-3	Erfüllt

Testmoduser under immunitetstester:

1. Batterimodus, standby armert/klar.
2. Lademodus, aktuator ikke i drift.

EM-immunitet, standarder	IEC testnivåerr 60601-1-2:2014	Ytterligere testnivåer
Elektrostatisk utlading IEC61000-4-2	± 8 kV kontakt ± 2 kV, ± 4 kV, ± 8 kV, ± 15 kV luft	± 6 kV kontakt
Utstrålte RF EM-felt IEC 61000-4-3	3V/m (Profesjonell) 10 V/m (Hjemmehjelp) 80 MHz – 2.7 GHz 80 % AM at 1 kHz	20 V/m 800 MHz – 2.5 GHz 80 % AM ved 1 kHz
Nærhetsfelt fra trådløst RF- kommunikasjonsutstyr IEC 61000-4-3	IEC 60601-1-2:2014 Tabell 9	N/A
Elektriske raske transienter/ pulser IEC 61000-4-4	± 1 kV, ± 2 kV 5 kHz repetisjonsfrekvens	N/A
Pulser, linje-til-linje IEC 61000-4-5	± 0,5 kV, ± 1 kV, ± 2 kV	N/A
Ledet forstyrrelse induisert av RF-felt IEC 61000-4-6	6 Vrms 0,15 MHz – 80 MHz 80 % AM ved 1 kHz 0,15 MHz – 80 MHz 80 % AM ved 2 kHz	N/A
Nominell effektfrekvens, mag- netfelt IEC 61000-4-8	30 A/m 50 Hz og 60 Hz	N/A
Spenningsfall, korte avbrudd og spenningsvariasjoner IEC 61000-4-11	0 % U _T i 0,5 sykluser ved fasevinkler på 0°, 45°, 90°, 135°, 180°, 225°, 270° og 315° 0 % U _T i 0,5 syklus 0 % U _T i 1 syklus 70 % U _T i 25 sykluser (50 Hz) 70 % U _T for 30 cycles (60 Hz) 0 % U _T i 250 sykluser	40 % U _T i 5 sykluser

SVENSKA

Grattis till ditt köp av en ny produkt från R82, en global leverantör av hjälpmedel för funktionsnedsatta barn och ungdomar. För att till fullo kunna dra nytta av alla funktioner som den här produkten har att erbjuda rekommenderar vi att du läser den här User Guide innan du börjar att använda produkten, och att du sparar den för att kunna återkomma till den senare.

Avsett ändamål

Heron är en toalett- / bad-stol lämplig för större barn och ungdomar. Den är justerbar i vinkel och höjd och hjälper användare med särskilda behov av sittställning. Heron kan placeras över toaletten eller användas tillsammans med ett bäcken. Heron kommer i en storlek och är endast för inomhusbruk, men kan i en nödsituation flyttas utomhus.

Medföljande verktyg:

- 3, 4 & 5 mm insexnyckel



Deklaration om överensstämmelse

Den här produkten överensstämmer med kraven i direktivet 93/42/EEG, för medicintekniska produkter. CE-märkningen bortfaller om produkten byggs om, när den kombineras med en produkt från en annan tillverkare eller vid användning av andra än originaldelar från R82. Enna produkt överensstämmer även med kraven enligt:

- EN 12182



Information om återvinning

En uttjänt produkt ska plockas isär och sorteras efter materialslag så att delarna kan återvinnas eller kasseras på rätt sätt. Du kan kontakta din lokala återförsäljare för en exakt beskrivning av varje material. Vänligen kontakta dina lokala myndigheter för information om möjligheterna för återvinning eller ett miljövänligt sätt att kasta använd produkt.

Tillbehör och reservdelar

Det finns flera olika tillbehör till produkten från R82. Tillbehören är anpassade för varje brukares behov. Reservdelar kan fås på begäran. De specifika tillbehören finns på vår webbplats och du kan kontakta din lokala återförsäljare för ytterligare information.

R82-garanti

R82 lämnar en 2-årsgaranti med avseende på brister som orsakats av tillverkningsfel eller bristfälligt material och en 5-årsgaranti när det gäller brott på metallramen orsakade av bristfälliga svetsfogar. Det kan ha en negativ inverkan på garantin om kunden underlåter att utföra erforderlig service och/eller dagligt underhåll i enlighet med riktlinjerna och föreskrivna intervall som anges av leverantören och/eller i User Guide. För mer information – se R82:s webbplats/nedladdning.

Garantin gäller endast i det land där produkten har köpts, och om produkten kan identifieras med ett serienummer. Garantin täcker inte skada genom olyckshändelse, inklusive skada orsakad av felaktig användning eller försummelse. Garantin omfattar inte förbrukningsartiklar, t.ex däck eller klädsel, som utsätts för normalt slitage och behöver bytas ut regelbundet.

Garantin blir ogiltig om andra delar än originaldelar används, eller om produkten inte har underhållits, reparerats eller ändrats i enlighet med riktlinjerna i våra instruktioner och enligt de intervaller som rekommenderas av leverantören och/eller anges i vår User Guide. R82 förbehåller sig rätten att granska både den produkt som garantianspråket gäller och relevant dokumentation innan garantianspråket godkänns, samt att avgöra om den defekta produkten ska repareras eller bytas ut. Kunden ansvarar för att returnera den produkt som garantianspråket avser till inköpsstället.

Säkerhet

Skyltar/etiketter, symboler och instruktioner på produkten får aldrig täckas över eller tas bort, utan måste förbli synliga och möjliga att läsa under hela produktens livslängd. Byt ut eller lappa ihop oläsliga eller skadade skyltar/etiketter, symboler och instruktioner omgående. Kontakta din lokala återförsäljare för instruktioner.

Om en biverkning uppstår i samband med produkten ska den utan dröjsmål rapporteras till den lokala återförsäljaren och den behöriga nationella myndigheten. Den lokala återförsäljaren kommer att vidarebefordra informationen till tillverkaren.

Vårdare

- Läs igenom User Guide noggrant före användning och behåll dem för framtida behov. Om produkten används felaktigt kan brukaren skadas allvarligt
- Använd alltid korrekt lyftteknik och hjälpmedel som är lämpliga för ändamålet
- Lämna aldrig brukaren i produkten utan uppsikt. Se till att en vuxen har ständig uppsikt
- Vid reparation/byte av delar får endast nya originaldelar och originaltillbehör från R82 användas, och arbetet måste utföras i enlighet med de riktlinjer och intervall som föreskrivs av leverantören
- Avbryt användningen av produkten och kontakta din lokala återförsäljare så fort som möjligt om något inträffar som gör att din produkt från R82 inte känns säker eller om några delar går sönder

Miljö

- Kontrollera hur varm produkten är på ytan innan brukaren placeras i den. Detta är särskilt viktigt för brukare med okänslig hud eftersom de inte känner värmen. Låt produkten svalna innan den används om ytan är varmare än 41 °C.
- Använd produkten på ett plant underlag som är fritt från hinder. Var uppmärksam på att manövreringen kan försämrans vid halt underlag
- Se mått vid användning på sluttande vägar

Brukare

- Om brukarens vikt ligger nära produktens maxvärden och/eller om brukaren gör många ofrivilliga rörelser, t.ex. gungar, kan det vara lämpligt att i stället välja en större storlek, som klarar av högre belastning, eller en annan produkt från R82

Produkt

- Gör alla lägesinställningar för produkten och tillbehören och kontrollera att alla vred, skruvar och spännen sitter fast ordentligt före användning. Förvara alla verktyg utom räckhåll för barn
- Aktivera bromsarna innan brukaren placeras i produkten
- Kontrollera produktens stabilitet innan du placerar brukaren i den
- Vi rekommenderar att man underrättar brukaren innan säte och rygg vinklas
- Innan du flyttar stolen, med eller utan en användare sitter, se till sitsen är i horisontellt läge, ryggen i vertikalt inställd och sitthöjden över golvet är så låg som möjligt. Flytta inte en vinklad sits
- Kontrollera att hjulen och däcken fungerar och är säkra innan användning
- Kontrollera produkten och alla tillbehör och byt ut alla utslitna delar innan användning
- Utsätt inte gasfjädern för tryck eller höga temperaturer. Punktera EJ. Se till att pistonstången inte repas
- Det är viktigt att använda en trasa eller liknande om verktyg används vid justering av gasfjädern
- The emergency stop is activated when using the red button on the control box

Serviceinformation

Underhållet av en medicinteknisk produkt är helt ägarens ansvar. Om instruktionerna gällande underhåll inte följs kan detta göra att garantin upphör att gälla. Dessutom kan underlåtenhet att underhålla produkten äventyra det kliniska tillståndet eller brukare och/eller vårdare.

Första dagen

- Läs igenom bruksanvisningen noggrant före användning och behåll den för framtida behov

före varje användning

- Kontrollera att alla hjulen rör sig fritt och att alla hjullås/-bromsar lätt slås till
- Se till att alla kablar är ordentligt anslutna innan användning i duschen.
- Kontrollera så att kablarna inte har några sprickor eller utslitna delar. Använd aldrig en produkt som verkar ha något fel. Kontakta din lokala återförsäljare för service.
- Desinficera stoppningen. Läs avsnittet om desinficering i denna bruksanvisning för mer information
- Kontrollera de löstagbara delarna. Desinficera delarna vid behov med en 70-procentig desinficeringslösning. Vi rekommenderar att du torkar bort eventuella rester och smuts med en urvriden trasa som du först har fuktat i varmt vatten blandat med ett mildt rengöringsmedel/tvål utan klorin. Låt de löstagbara delarna torka innan desinficering.

Efter varje användning

- Torka produkten torr

Dagligen

- Visuellt inspektion. Reparera eller byt ut eventuella skadade eller utslitna delar
- Se till att alla fästen sitter där de ska och har monterats på rätt sätt
- Kontrollera att inga fästen och spänner är utslitna
- Observera eventuella MAX-markeringar innan justering

Varje månad

- Använd en trasa med varmt vatten och ett mildt rengöringsmedel för att torka bort skräp och smuts från produkten
- Alla muttrar och bultar på denna produkt måste kontrolleras och dras åt för att undvika onödiga fel
- Olja de svängbara delarna. Vi rekommenderar att du använder ett professionellt system för smörjning

Årligen

- Kontrollera att ramen inte har några sprickor och utför punkterna på checklisten för service. Använd aldrig en produkt där något fel misstänks. Vänligen se checklisten för service
- Kontrollera att kolvstångerna är smörjda, ta ut kolvstångerna för att kontrollera smörjning

Rengöring

Denna produkt kan tvättas i:

- 60 °C i 10 minuter
- 85 °C i 3 minuter

... med ett mildt tvättmedel i en tvättmaskin avsedd för medicintekniska produkter. Använd maskinens torkningsfunktion för att torka produkten. Rengör tillbehör separat.

Före tvätt

Undvik att avlägsna fett från kolvstångerna. Ställdonen bör skjutas in så långt som möjligt och avlastas innan rengöringen påbörjas.

- Ta bort alla tillbehör, dra ut alla kablar och demontera batteriet, kontroll-box och handkontroll. Lämna kvar styrdonen med kablarna monterade på produkten (se sid. 22)

Efter rengöringen

- Säkerställ att kablarna är korrekt placerade i kontrollboxen när du installerar elektronik systemet (se sidan 23)
- Kontrollera att handkontrollen fungerar korrekt

Desinfektion

Produkten kan desinficeras med en 70 % isopropanollösning. Vi rekommenderar att man använder en trasa som doppats i varmt vatten med mildt rengöringsmedel/tvål utan blekmedel för att torka bort skräp och smuts. Låt torka före desinficering.

Serviceintervall

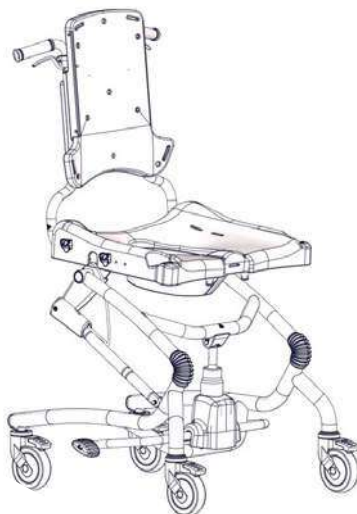
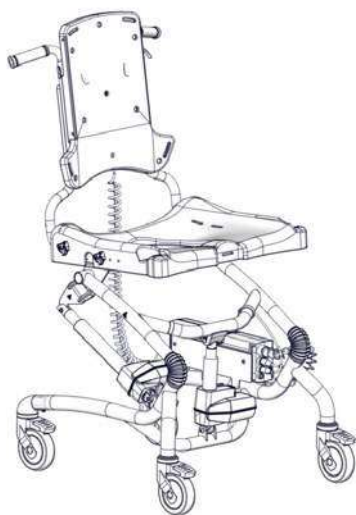
En utförlig kontroll av produkten måste göras en gång om året (en gång i halvåret vid mer frekvent användning) och varje gång som produkten tas i bruk efter uppehåll. Kontrollen bör utföras av en tekniskt kunnig person som har utbildats i hur produkten används. Kontakta din hjälpmedelscentral för instruktioner om reparationer t ex arbete med punktering.

Livslängden för produkten vid normal användning är fem år om allt underhåll och all service registreras och utförs enligt tillverkarens anvisningar.

Checklista för service:

Kontrollera och justera så att följande fungerar enligt avsedd användning. Reparera eller byt ut eventuella skadade eller utslitna delar. Kontrollera:

- Stopning
- Produkter försedda med hydraulpump för höjdställning. Ramhöjden kan justeras uppåt och nedåt
- Motordrivna versioner erhåller strömförsörjning efter laddning av batteriet
- För motordrivna versioner, återställ nätenheten med handkontrollen genom att hålla in knapparna upp (f) och ned (g) samtidigt i fem sekunder.
- Produkter med eldriven höjdställning. Kablarna är i gott skick och handenheten för höjdställning fungerar på avsett sätt.
- att produktens muttrar och bultar är åtdragna
- Olja de svängbara delarna
- fästen och spännen med avseende på slitage
- Att produkten inte har några sprickor eller utslitna delar
- att alla etiketter på produkten är oskadade



Elektronik system

Handkontrollens funktioner

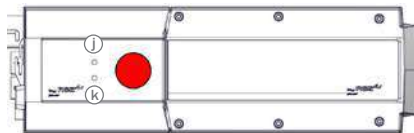
- GRÖN lysdiod tänds vid aktivering av funktioner. Batteriet är OK, inget behov av laddning.
- ORANGE lysdiod tänds vid aktivering av funktioner. Batteriet är snart tomt, batteriet behöver laddas.
- RÖD lysdiod blinkar vid aktivering av funktioner. Du kan fortfarande sänka säteshöjden och tippa sätet bakåt
- Lysdiod tänd, service krävs. Kontrollera att alla kontakter sitter ordentligt fast i anslutningarna. Om lampan förblir tänd, se Serviceintervall på sidan 77 och gå igenom Kontrollista för service på sidan 77.
- ORANGE lysdiod blinkar när man försöker att höja, överbelastning. Sänk till botten för att återställa systemet.
- Höj
- Sänk
- Tilt framåt
- Tilt bakåt



Felsökning:

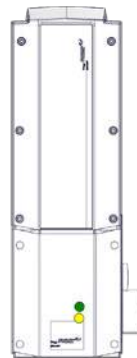
I händelse av att handkontrollen skulle sluta att fungera kan sitsen justeras med hjälp av kontrollboxen. Använd en penna eller en 3mm insexnyckel för att trycka in upp eller ner knappen på kontrollboxen. Kontrollera att nödstoppet inte är aktiverat före användandet av kontrollboxens funktioner.

- Höj
- Sänk



Ladda batteriet:

- Anslut laddaren till elnätet. Laddaren indikerar om laddaren är ansluten till elnät (GRÖN lysdiod)
- Placera batteriet i laddaren, är batteriet laddat (GUL lysdiod)
- Laddningstid: ca 4-5 timmar



Varning

Vårdare

- Hantera endast det elektriska drivsystemet om du har fått lämplig utbildning för detta
- Lämna inte barn och ungdomar ensamma med handkontrollen
- Låt inte barn och ungdomar leka med handkontrollen
- Lämna inte handkontrollen inom räckhåll för barn och ungdomar
- Det är viktigt att ta bort transport plastpåse innan du använder handkontrollen. Kablar måste placeras på ett sådant sätt att användare eller vårdare inte kan falla och skada sig.

Produkt

- Kontrollboxen har en nödstopp
- Spruta inte direkt på elsystemet med en högtryckstvätt
- Rengöring med ångtvätt är inte tillåtet
- Använd endast använda elektroniksystemet inom specificerade gränserna
- Det rekommenderas att kontrollera handkontrollen och kabeln för skador orsakade av våldsamt hantering minst en gång per år.
- Doppa inte handkontrollen i vatten

Teknisk data**Batteri – BAJ1 - IPX5**

- Kapacitet 2.9 Ah – 24V DC
- Drifttid: Max. 10 % eller 2 min. kontinuerlig användning sedan 18 min. utan användning

Batterierna har en maximal livslängd på 4 år, men detta kan variera beroende på användningsförhållanden och uttag av avgifter

Kontrollbox CBJC - IPX4

- Spänning 24V DC

Batteriladdare - CHJ2 - IPX5

- Nät: 100 - 240VAC/50-60 Hz switch läge
- Laddningsström: Max. 650 mA

Ställdon - LA40 - IPX6

- Motor: 24-33 V DC, Standardmotor
- Ljudnivå: ≤ 50 dB (A)

Handkontroll - HB 30 - IPX4**Löstagbara delar****Batteri – BAJ1**

- Handkontroll - HB 30
- Kabel 1 och 2

Använd(a) del(ar)

- Handkontroll - HB 30

Omgivnings- och ytemperatur

Tabellen nedan visar hur lång tid det tar för Herons olika ytor att nå en omgivningstemperatur på 20 °C från -10 °C och +50 °C.

Ytemperatur			
-10 °C	till	+20 °C	108 min.
+50 °C	till	+20 °C	129 min.

Miljöförhållanden

- Arbetstemperatur: +5 °C till 40 °C
- Relativ fuktighet: 20 % till 90 %
- Atmosfäriskt tryck: 800-1060 hPa
- Lagringstemperatur: -10 °C till + 50 °C

IP-Rating bord**Första siffran: föremål**

Den första siffran visar den skyddsnivå som kapslingen erbjuder mot kroppskontakt med skadliga delar (t.ex. spänningsförande och rörliga delar) och inträngande föremål.

IPX0	Inget skydd
IP1X	Alla stora ytor på kroppen, till exempel handens baksida, men inget skydd mot avsiktlig kontakt med en kroppsdel.
IP2X	Fingrar eller föremål med liknande form.
IP3X	Verktyg, tjocka ledningar osv.
IP4X	De flesta ledningar, skruvar osv.
IP5X	Inträngande damm förhindras inte fullständigt men får inte tränga in i en sådan omfattning att den stör utrustningens funktion; fullständigt skydd mot beröring.
IP6X	Inget intrång av damm; fullständigt skydd mot beröring.

Andra siffran: vätskor

Skyddar utrustningen inne i kapslingen mot skadligt intrång av vatten.

IPX0	Inget skydd
IPX1	Skydd mot vertikalt fallande vattendroppar t.ex. kondens
IPX2	Skydd mot direkta vattenstänk upp till 15° från vertikalt
IPX3	Skydd mot direkta vattenstänk upp till 60° från vertikalt
IPX4	Skydd mot vattenstänk från alla riktningar – begränsat inträngande tillåtet
IPX5	Skydd mot vattenstrålar med lågt tryck från alla riktningar – begränsat inträngande
IPX6	Skydd mot tillfällig översvämning av vatten, t.ex. för användning på fartygsdäck – begränsat inträngande tillåtet
IPX7	Skydd mot effekterna från nedsänkning mellan 15 cm och 1 m
IPX8	Skydd mot långa perioder av nedsänkning under tryck

Elektromagnetisk miljökompatibilitet (EMC)

Denna utrustning är till för användning inom hemsjukvårdsmiljö.

Denna utrustning orsakar sannolikt inte någon skadlig störning i närliggande utrustning. Den kan dock skadas av elektromagnetisk (EM) störning som avges av annan utrustning, vilket kan leda till funktionsstörningar. Använd inte denna utrustning där det finns risk att annan elektrisk och/eller elektronisk utrustning kan störa denna utrustning.

Denna utrustning uppfyller följande standarder:

IEC 60601-1-2:2014 Elektrisk utrustning för medicinskt bruk – del 1-2: Allmänna fordringar beträffande säkerhet och väsentliga prestanda - Tilläggsstandard för elektromagnetiska störningar (SS-EN 60601-1-2:2015)

SS-EN 12182:2012, paragraf 7, Hjälpmedel för personer med funktionsnedsättningar - Allmänna krav och provningsmetoder

EMC - Varningar

Användning av denna utrustning i närheten av eller tillsammans med annan utrustning bör undvikas eftersom det kan leda till funktionsfel. Om sådan användning är nödvändig, bör denna utrustning och annan utrustning observeras för att kontrollera att de fungerar som de ska.

Användning av andra tillbehör, omvandlare och kablar än sådana som specificeras eller tillhandahålls av R82 kan resultera i ökad elektromagnetisk utstrålning eller minskad elektromagnetisk tålighet för denna utrustning och resultera i felaktig funktion. Denna utrustning levereras med flera kontakter. Använd den kontakt som passar för ditt land. Välj bland medföljande kontaktadapterenheter: kontakter för Storbritannien, Australien, EU, USA/Japan.

Portabel utrustning för radiofrekvenskommunikation (RF) (inklusive kringutrustning som antennkablar och externa antenner) bör inte användas närmare någon del av Heron w/power, inklusive kablar specificerade av R82, än 30 cm. I annat fall kan försämring av denna utrustnings prestanda inträffa.

Provning för elektromagnetiska störningar (elektromagnetisk strålning och tålighet)

Testlägen under strålningstester:

1. Rörelseläge (batteri). Ställdon igång in/ut.
2. Laddningsläge, ställdon inte igång.

EM-strålningsstandarder	Klassifikation/nivåer
Ledningsbunden och utstrålad RF-emission CISPR 11	Grupp 1 (produkten använder RF-energi endast för intern funktion) Klass B (produkten lämpar sig för användning i alla anläggningar, inkl. i hemmet eller i anläggningar som är direkt anslutna till allmänna lågspänningsnätverk som försörjer byggnader använda för bostadsändamål)
Harmonisk distorsion IEC 61000-3-2	Klass A. Ingen testning utförd, då märkeffekten för denna utrustning är lägre än 75 W. Inga gränser fastställda för utrustning med en märkeffekt om 75 W eller lägre.
Spänningsfluktuationer och flimmer IEC 61000-3-3	Uppfyller

Testlägen vid tålighetsprovning:

1. Batteriläge, vänteläge inkopplat/klart.
2. Laddningsläge, ställdon inte igång.

EM-tålighetsstandarder	IEC testnivåer 60601-1-2:2014	Extra testnivåer
Elektrostatisk urladdning IEC61000-4-2	± 8 kV kontakt ± 2 kV, ± 4 kV, ± 8 kV, ± 15 kV luft	± 6 kV kontakt
Utstrålade RF EM-fält IEC 61000-4-3	3 V/m (Professionell) 10 V/m (Vård i hemmet) 80 MHz–2,7 GHz 80 % AM vid 1 kHz	20 V/m 800 MHz–2,5 GHz 80 % AM vid 1 kHz
Proximitetsfält från radio- frekvent trådlös kommunikation- sutrustning	IEC 60601-1-2:2014 Tabell 9	N/A
Elektriska snabba transienter/ transientskuror IEC 61000-4-4	± 1 kV, ± 2 kV 5 kHz repetitionsfrekvens	N/A
Överspänningar, linje till linje IEC 61000-4-5	± 0,5 kV, ± 1 kV, ± 2 kV	N/A
Ledningsbunden störning inducerad av RF-fält IEC 61000-4-6	6 Vrms 0,15 MHz–80 MHz 80 % AM vid 1 kHz 0,15 MHz–80 MHz 80 % AM vid 2 kHz	N/A
Märkeffektfrekvens magnetiska fält IEC 61000-4-8	30 A/m 50 Hz og 60 Hz	N/A
Spänningsfall, korta avbrott och spänningsvariationer IEC 61000-4-11	0 % U_T för 0,5-cykel vid fasvinklar om 0°, 45°, 90°, 135°, 180°, 225°, 270° och 315° 0 % U_T för 0,5 cykel 0 % U_T för 1 cykel 70 % U_T för 25 cykler (50Hz) 70 % U_T för 30 cykler (60 Hz) 0 % U_T för 250 cykler	40 % U_T för 5 cykler

SUOMI

Onnittelut uuden R82 tuotteen hankinnasta -maailmanlaajuiselta lasten ja nuorten teknisten apuvälineiden toimittajalta. Tämän käyttöohjeen tarkoituksena on auttaa käyttäjää apuvälineen oikeassa käytössä. Luekaa tämä User Guide ennen käyttöä ja pitäkää se tallessa tulevaa käyttöä varten.

Käyttötarkoituksella

Heron on wc-/suihkutuoli isommille lapsille ja nuorisolle. Tuolissa on kulma- ja korkeussäätö, joka helpottaa hyvän istuma-asennon saavuttamista. Heronia voidaan käyttää wc-istuimen päällä tai alusastian kanssa. Heronia löytyy yksi koko. Tuoli on tarkoitettu sisäkäyttöön.

Mukana toimitettavat työkalut;

- 3, 4 & 5 mm:n kuusiokoloavain



CE-todistus

Tämä tuote täyttää 93/42/EEC lääkintälaitedirektiivin vaatimukset. CE-merkintä on poistettava jos tuotteeseen tehdään rakenteellisia muutoksia, tai käytetään yhdistellen toisen valmistajan tuotteita tai yksilöllisesti valm-istettuja tuotteita, tai kun käytetään muita kuin alkuperäisiä R82-varaosia. Lisäksi tämä tuote täyttää seuraavat normit:

- EN 12182



Kierrätys

Tuotteen saavutettua lopullisen käyttöön, materiaaliosat tulee erotella erikseen kierrätystä tai hävitystä varten. Tarvittaessa ota yhteyttä paikalliseen myyjään varmistaaksesi oikean materiaalin. Ota yhteyttä lähimpään ympäristöpisteeseen, varmistaaksesi materiaalin oikean jättemääräysten mukaisen kierrätyksen.

Lisävarusteet ja varaosat

R82 tuotteet voidaan toimittaa erilaisilla lisävarusteilla, vastaten käyttäjän yksilölliseen tarpeeseen. Varaosat ovat saatavilla tilauksesta. Erikoisvarusteet löytyvät nettisivustoltamme tai lisätietoja saa paikalliselta edustajalta.

R82-takuu

R82 tarjoaa 2 vuoden takuun työn laadun ja materiaalivirheiden osalta ja 5 vuoden takuun hitsausliitosvikojen aiheuttamien metallirungon murtumien osalta. Takuu vaarantuu, mikäli asiakkaan vastuuta huoltamisesta ja/tai päivittäisestä kunnossapidosta ei kanneta toimittajan määräämien ja/tai User Guide esitettyjen ohjeiden ja määräaikojen mukaisesti. Lisätietojen osalta viittaamme R82:n kotisivuihin/latauksiin.

Takuu on voimassa vain tuotteen ostomaassa, jota varten se on valmistettu ja tuote voidaan tunnistaa sarjanumeron avulla. Takuu ei kata vahinkovaurioita, eikä väärinkäytön tai huolimattomuuden aiheuttamia vaurioita. Takuu ei kata kuluvia osia esim. renkaita tai verhoilua, jotka ovat alttiina normaalille kulumiselle ja jotka on ajoittain vaihdettava uusiin.

Takuu raukeaa, jos käytetään muita kuin alkuperäisiä varaosia tai tarvikkeita, jos tuotetta ei ole pidetty kunnossa tai korjattu oikein tai jos tuotteeseen on tehty muita kuin valmistajan hyväksymä tai käyttöohjeessa kuvattuja muutoksia (User Guide). R82 varaa oikeuden tarkastaa takuuvaatimuksen kohteena oleva tuote ja asiaankuuluva dokumentaatio ennen takuuvaatimuksen suostumista ja tehdä päätös siitä, vaihdetaanko viallinen tuote uuteen vai korjataanko se. Takuuvaatimuksen kohteena olevan tuotteen palauttaminen ostopaikan osoitteeseen on asiakkaan vastuulla.

Turvallisuus

Tuotteen merkkejä, symboleja ja ohjeita ei saa peittää tai siirtää, ja ne tulee olla selkeästi esillä ja luettavissa koko tuotteen käyttöajan ajan. Vaihda tai korjaa välittömästi epäselvät tai vahingoittuneet merkit, symbolit ja ohjeet. Ota yhteyttä paikalliseen edustajaan.

Mikäli laitteeseen liittyviä haittatapahtumia ilmenee, niistä on ilmoitettava paikalliselle jälleenmyyjälle ja kansalliselle toimivaltaiselle viranomaiselle mahdollisimman pian. Paikallinen jälleenmyyjä välittää tiedot valmistajalle.

Vårdare

- Lukekaa kaikki ohjeet ennen käyttöä ja pitäkää ne tallessa tulevaa käyttöä varten. Tuotteen vääränlainen käyttö voi aiheuttaa käyttäjälle vakavan vamman
- Käytä aina tarkoitukseen sopivaa nostotekniikkaa ja apuvälinettä
- Lämna aldrig brukaren i produkten utan uppsikt. Se till att en vuxen har ständig uppsikt
- Korjauksissa/vaihdossa saa käyttää ainoastaan R82 alkuperäisiä varaosia, ja säätäminen ja väliin asetukset saadaan tehdä ainoastaan toimittajan ohjeistuksen mukaisesti
- Mikäli R82 tuotteessa on ongelma tai mikä tahansa osa on rikkoontunut, lopettakaa tuotteen käyttö heti ja ottakaa välittömästi yhteyttä paikalliseen edustajaan

Ympäristö

- Tarkasta tuotteen pinnan lämpötila ennen käyttäjän asettamista siihen. Tämä koskee erityisesti käyttäjiä, joiden ihossa ei ole tuntoa, koska he eivät tunne kuumuutta. Jos pinnan lämpötila on yli 41 °C, anna tuotteen jäähtyä ennen käyttöä.
- Turvallisuuden ja mukavuuden vuoksi siirrä tuote pois auringosta ja viilennä tuote ennen käyttöä
- Käytä tuotetta esteettömällä alustalla. Tiedosta että liukkaat tiet heikentävät ohjattavuutta

Käyttäjä

- Jos käyttäjä on lähellä maksimiarvoja ja/ tai hänellä on runsaasti hallitsemattomia liikkeitä esim.huojumista, tulee harkita suurempaa kokoa R82 tuotteesta

Tuote

- Tarkista ennen käyttöä, että kaikki kiinnitykset ja säädöt sekä osat ovat oikein ja paikoillaan. Pidä kaikki työkalut lasten ulottumattomissa
- Laita jarrut päälle ennen kuin sijoitat lapsen apuvälineeseen
- Varmista tuotteen vakaus ennen kuin sijoitat lapsen apuvälineeseen
- Suosittelemme ilmoittamaan käyttäjälle säädöstä , ennenkuin säädät selkänöjan tai istuimen kulmaa
- Ennen kuin liikutat tuolia, on käyttäjä kyydissä tai ei, varmista että istuin on horisontaalisessa asennossa, selkänöja vertikaalisessa asennossa ja istuinkorkeus on niin matalalla kuin mahdollista. Älä liikuta tuotetta istuin tiltattuna
- Varmista ennen käyttöä, että pyörät ovat täysin toimivat ja kiinnitetty hyvin
- Tarkasta tuote ja kaikki osat, vaihda kuluneet osat ennen käyttöä
- Älä naarmuta mäntää; on tärkeätä käyttää liinaa tai vastaavaa, mikäli kaasujousten säätämiseen käytetään työkaluja
- Älä expose Kaasujousta paineelle tai korkeille lämpötiloille. Älä riko.
- Häätäpauksessa paina punaista painiketta ohjausyksikkössä

Huoltotietoja

Tämän lääkintälaitteen kunnossapitovastuu on laitteen omistajalla. Laitteen ohjeistuksen mukaisen kunnossapidon laiminlyönti voi aiheuttaa takuun mitätöinnin. Lisäksi kunnossapidon laiminlyönti voi vaarantaa laitteen tai käyttäjän ja/tai huoltajan turvallisuutta.

1.päivänä

- Lue käyttöohjeet huolellisesti ennen käyttöä ja säilytä ohjeet tulevaa käyttöä varten

Ennen jokaista käyttöä

- Tarkista, että kaikki pyörät liikkuvat vapaasti ja kaikki pyörän lukitukset/jarrut toimivat helposti
- Varmista, että kaikki kaapelit ovat tiukasti kytkettyinä ennen suihkukäyttöä
- Tarkista, ettei kaapeleissa ole vaurioita tai merkkejä kulumisesta. Älä koskaan käytä tuotetta joka näyttää olevan vaurioitunut tai viallinen. Ole yhteydessä maahantuojan huoltoon
- Desinfioi pehmustus. Desinfioinnista on lisätietoja tässä käyttöohjeessa
- Tarkasta irrotettavat osat. Desinfioi osat tarvittaessa 70-prosenttisellä desinfiointinesteellä. On suositeltavaa pyyhkiä jäämät ja liika pois lämpimässä vedessä kostutetulla ja kuivaksi väännetyllä liinalla sekä miedolla pesuaineella, joka ei sisällä klooria. Anna irrotettavien osien kuivua ennen desinfiointia.

Jokaisen käytön jälkeen

- Pyyhi tuote kuivaksi

Päivittäin

- Visuaalinen tarkastus. Korjaa/vaihda vaurioituneet tai kuluneet osat
- Huolehdi, että kaikki kiinnikkeet ovat paikoillaan ja kunnolla kiinni
- Tarkista kaikki säädöt ja soljet, ettei ole kulumisen merkkejä
- Tiedosta maksimimerkinnot ennen hienosäätöä

Kuukausittain

- Käytä kosteaa liinaa ja mietoa pesuainetta lian poistamiseen, kuivaa ennen käyttöä
- Kaikki ruuvit ja pultit tulee tarkistaa ja kiristää, jotta vältetään tarpeettomat vahingot
- Öljyä liikkuvat osat. Suosittelemme käyttämään ammattikäyttöön tarkoitettua voiteluöljyä

Vuosittain

- Tarkasta rungon kunto halkeamien tai kuluneiden osien osalta ja huolehdi vuosihuollosta. Älä koskaan käytä viallista tuotetta
- Tuotteet, joissa on hydraulinen pumppu korkeussäätöä varten. Rungon korkeutta voi nostaa tai laskea

Tuotteen konepesu

Tämä tuote voidaan pestä:

- 60 °C:n lämpötilassa 10 minuutin ajan
- 85 °C:n lämpötilassa 3 minuutin ajan

... mietoa pesuainetta käyttäen lääkinnällisille laitteille tarkoitetussa pesukoneessa. Käytä tuotteen kuivaamiseen koneen kuivaustoimintoa. Puhdista lisävarusteet erikseen.

Ennen pesua

Vältä rasvan poistamista männänvarsista. Toimilaitteet tulisi vetää sisään minimipituuteen ja poistaa niistä kuorma ennen pesua.

- Poista kaikki lisävarusteet, irrota kaikki kaapelit ja varmista, että akku, ohjauksyksikkö ja käsikytin on irrotettu. Jätä laitteet niihin kiinnitetyine johtoineen tuotteeseen (ks. sivu 22).

Pesun jälkeen

- Varmista, että kaapelit on kiinnitetty tiukasti ohjauksyksikköön kun otat tuotteen uudelleen käyttöön
- Tarkista, että käsiohjaimen toiminnot toimivat oikein.

Desinfektion

Tuote voidaan desinfioida 70-prosenttisellä IPA-desinfiointinesteellä. Suositeltavaa on pyyhkiä tuotteesta kaikki jäämät ja liat lämpimässä vedessä ja kloorittomassa miedossa pesuaineessa/saippuassa kostutetulla liinalla ja antaa tuotteen kuivua ennen desinfiointia.

Huoltoväli

Tuotteen yksityiskohtainen tarkastus on tehtävä joka 12 kuukausi (kovassa käytössä oleva tuotejoka 6 kuukausi) ja joka kerta kun tuote on otettu uudelleenkäyttöön. Tarkastuksen tulee tehdä valtuutettu huoltohenkilö. Ota yhteys paikalliseen jälleenmyyjään saadaksesi korjausohjeita.

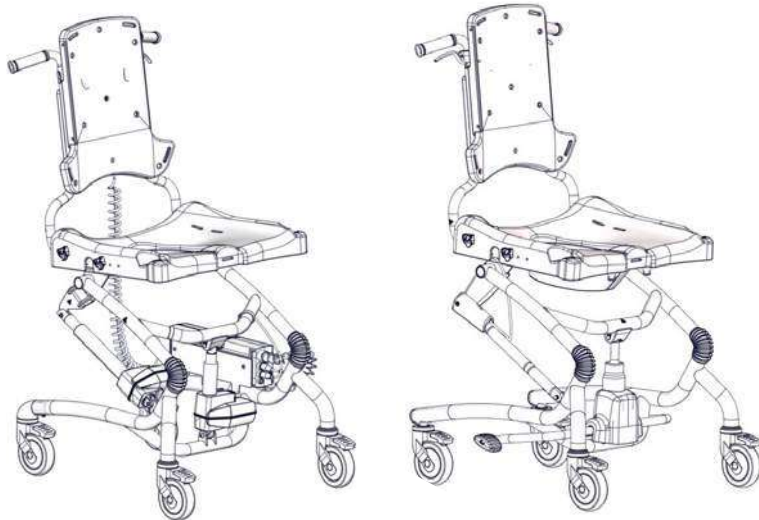
Tämän tuotteen kestoikä on 5 vuotta normaalkäytössä, jos kaikki kunnossapito- ja huoltotoimet on tehty toimittajan ohjeiden ja ohjeistuksen mukaisesti.

Tarkistuslista huoltoa varten:

Tarkista ja säädä seuraavat toiminnot käyttötarkoituksen mukaan. Korjaa tai vaihda kaikki vaurioituneet tai loppuun kuluneet osat.

Tarkista

- Pehmusteet
- Tarkista, että männänvarret on rasvattu. Vedä männänvarret ulos rasvauksen tarkistusta varten.
- Sähkötoimiset laitteet pystyvät varastoimaan virtaa akun lataamisen jälkeen
- Nollaa sähkötoimisissa versioissa tehonlähteellä varustettu järjestelmä käsiohjaimella pitämällä ylös- ja alaspainikkeita (f ja g) samanaikaisesti pohjassa 5 sekunnin ajan.
- Tuotteet, joissa on sähkötoiminen korkeussäätö. Johdot ovat hyvässä kunnossa, ja korkeussäädön käsiohjaimen toiminnot toimivat aiotulla tavalla.
- että tuotteen mutterit ja pultit on kiristetty kunnolla
- Öljyjä liikkuvat osat
- kiinnikkeet ja soljet kulumisen merkkien varalta
- tuote naarmujen tai kulumisen merkkien varalta
- että tuotteen kaikki tarrat ovat ehjiä



Ohjauselektronikka

Käsikytkimen toiminta:

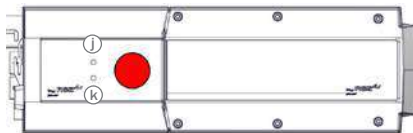
- Akku on OK, ei tarvitse ladata. Vihreä LED valo kun käsikytkintä käytetään.
- Akku on pian tyhjä; akku tarvitsee latausta. Oranssi LED valo kun käsikytkintä käytetään.
- Akku pitää ladata, PUNAINEN LED valo kun käsikytkintä käytetään. Istuinta voidaan edelleen madaltaa ja kallistaa taaksepäin.
- Huoltovalo, LED valo oranssi. Tarkista, että kaikki kytkennät ovat huolellisesti kiinnitettyinä. Jos LED-valo palaa edelleen, ks. Huoltoväli sivulta 84 ja käy läpi huollon tarkistuslista sivulta 85.
- Ylikuormitus, oranssi LED palaa kun yrität nostaa istuimen korkeutta. Laske istuin alas kunnes pysähtyy ja järjestelmä resetoituu
- Istuinkorkeus ylös
- Istuinkorkeus alas
- Kallistus eteenpäin
- Kallistus taaksepäin



Vianmääritys

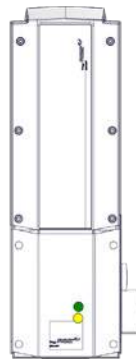
Jos käsikytkin ei toimi voidaan korkeutta säätää myös ohjausyksiköstä. Paina kynällä tai 3mm kuusioavaimella ohjausyksikössä olevia ylös tai alas painikkeita. Tarkista, ettei hätäpysäytys ole painettuna pohjaan kun käytät ohjausyksikössä olevia painikkeita.

- Istuinkorkeus ylös
- Istuinkorkeus alas



Akun lataaminen:

- Liitä laturi verkkovirtaan. Laturi kertoo koska se on yhdistetty verkkoon (vihreä LED)
- Liitä laturi akkuun, akku alkaa ladata (keltainen LED)
- Latausaika: noin 4-5 tuntia



Varoitukset

Avustaja

- Älä käytä tehonlähteellä varustettua järjestelmää, ellei ole saanut koulutusta sen käyttöön.
- Älä jätä lasta tai nuorta yksin käsikytkimen kanssa
- Älä anna lapsen tai nuoren leikkiä käsikytkimellä
- Älä jätä käsikytkintä lapsen tai nuoren ulottuville
- Muista poistaa kuljetusmuovit pois ennen käyttöä. Kiinnitä kaapelit ennen käyttöä niin, ettei käyttäjä tai avustaja kompastu tai vahingoita itseään

Tuote

- Ohjausyksikössä ei ole hätäkatkaisijaa
- Tuotteen puhdistuksessa ei saa käyttää painepesuria
- Puhdistus höyrypuhdistimella ei ole sallittu
- Älä ylikuormita laitetta
- On suositeltavaa tarkistaa käsikytkimen johdot säännöllisesti ja vähintään kerran vuodessa, mahdollisten vaurioiden toteamiseksi
- Älä upota tai päästä laitetta veden alle

Tekniset tiedot**Akkuyksikkö- BAJ1 - IPX5**

- Kapasiteetti 2,9Ah-24V DC
- Työskentelyaika: 2 minuuttia jatkuvaa käyttöä

Akut ovat mahdollisimman pitkään 4 vuotta, mutta tämä voi vaihdella riippuen käyttöolosuhteista ja käyttömaksukäytännöistä

Ohjauselektronikka CBJC IPX4

- Ulostulo jännite 24V DC

Laturi -CHJ2 - IPX5

- Verkkovirta: 100-240VAC/50-60 Hz
- Latausvirta Max 650 mA

Moottori -LA40 - IPX6

- Moottori: 24-33 V DC, Vakio moottori
- Melutaso ≤50 db (A)

Käsikytin- HB 30 IPX4**Irrrottavat osat****Akkuyksikkö- BAJ1**

- Käsikytin- HB 30
- Johdot 1 ja 2

Sovellettavat osat

- Käsikytin- HB 30

IP-luokituksen taulukko**Ensimmäinen numero: Kiintoaineet**

Ensimmäinen numero ilmaisee suojaustason, jonka kotelo tarjoaa vaarallisiin osiin (esim. sähköjohtimien, liikkuvien osien) pääsyä ja kiinteiden vieraiden esineiden sisäänkäyntiä vastaan.

IP0X	Ei suojausta.
IP1X	Mikä tahansa kehon suuri pinta, kuten kädenselkä, mutta ei suojaa tahalliselta kehon osan kosketukselta.
IP2X	Sormet tai vastaavat.
IP3X	Työkalut, paksut johdot jne.
IP4X	Useimmat johdot, ruuvit jne.
IP5X	Pölyn sisäänkäyntiä ei ole täysin estetty, mutta sitä ei saa päästä niin paljon, että se häiritsee laitteen tydyttävää toimintaa. Täydellinen suoja kontaktilta.
IP6X	Ei pölyn sisäänkäyntiä. Täydellinen suoja kontaktilta.

Ympäröivä ja pinnan lämpötila

Alla olevassa taulukossa on esitetty, kuinka kauan Heron-tuotteen pintojen lämpötilan muuttuminen kestää ympäristön lämpötilasta (20 °C) lämpötilaan -10 °C tai +50 °C.

Surface temperature			
-10 °C	to	+20 °C	108 min
+50 °C	to	+20 °C	129 min

Käyttöympäristö:

- Käyttölämpötila: +5 °C + 40 °C
- Suhteellinen kosteus: 20% - 90%
- Ilmanpaine: 800-1060 hPa
- Varastointilämpötila: -10 °C + 50 °C

Toinen numero: Nesteet

Kotelon sisällä olevien laitteiden suojaaminen veden haitalliselta sisäänkäyntiltä.

IPX0	Ei suojausta.
IPX1	Suojaaja pystysuunnassa putoavilta esimerkiksi tiivistyneiltä vesipisaroilta.
IPX2	Suojaaja enintään 15 asteen kulmassa pystysuunnasta tulevilta suorilta vesisuihkuilt.
IPX3	Suojaaja enintään 60 asteen kulmassa pystysuunnasta tulevilta suorilta vesisuihkuilt.
IPX4	Suojaaja kaikista suunnista tulevilta suorilta vesisuihkuilt. Vettä voi tunkeutua hieman.
IPX5	Suojaaja kaikista suunnista tulevilta suorilta matalapaineisilta vesisuihkuilt. Vettä tunkeutuu hieman.
IPX6	Suojaaja kaikista suunnista tilapäisesti tulevilta vesimassoilta. Vettä voi tunkeutua hieman.
IPX7	Suojaaja upottamiselta 15 cm:n - 1 metrin syvyyteen.
IPX8	Suojaaja upottamiselta pitkäksi ajaksi ja paineelta.

Sähkömagneettinen yhteensopivuus (EMC)

Tämä laite on tarkoitettu käytettäväksi kotiterveydenhuollon yksikössä.

Laite ei todennäköisesti aiheuta mitään harmillista häiriötä lähellä olevalle laitteelle. Sitä voi kuitenkin heikentää toisen laitteen aiheuttama sähkömagneettinen häiriö, joka voi johtaa toimintahäiriöihin. Älä käytä tätä laitetta paikassa, jossa muut sähkö- ja/tai elektroniikkalaitteet voivat häiritä tätä laitetta.

Tämä laite on seuraavien standardien mukainen:

IEC 60601-1-2:2014 Sähkökäyttöiset terveydenhuollon laitteet ja tarvikkeet - Osa 1-2: Yleiset vaatimukset turvallisuudelle ja olennaiselle suorituskyvylle - Täydentävä standardi: Sähkömagneettiset häiriöt - Vaatimukset ja testit (EN 60601-1-2:2015)

EN 12182:2012, Lauseke 7, Vammaisten apuvälineet. Yleiset vaatimukset ja testimenetelmät

EMC - Varoitukset

Tämän laitteen käyttöä pinottuna tai toisen laitteen vieressä on vältettävä, sillä se voi johtaa virheelliseen toimintaan. Jos tällainen käyttö on tarpeellista, laitetta ja toista laitetta on tarkkailtava niiden normaalin toiminnan varmistamiseksi.

Muiden kuin R82:ssa määritettyjen tai ilmoitettujen lisävarusteiden, muuntimien ja kaapeleiden käyttö voi johtaa lisääntyneeseen sähkömagneettiseen säteilyyn tai tämän laitteen heikentyneeseen sähkömagneettiseen immunitettiin ja sen takia virheelliseen toimintaan. Tämän laitteen mukana toimitetaan useita virtapistokkeita. Käytä maahasi sopivaa oikeaa pistoketta. Voit valita toimitetuista pistokesovittimista: Englanti, Australia, EU, Yhdysvallat/Japani.

Kannettavat radiotaajuusviestintälaitteet (mukaan lukien ohesislaitteet, kuten antennikaapelit ja ulkoiset antennit) on pidettävä vähintään 30 senttimetrin (12 tuuman) päässä tuotteen, Heron w/power kaikista osista, R82:n määrittämät kaapelit mukaan lukien. Muussa tapauksessa tämän laitteen tehokkuus voi heiketä.

Sähkömagneettisten häiriöiden testaus (sähkömagneettiset päästöt ja sähkömagneettinen immunitetti)

Testitilat päästötestien aikana:

1. Liiketila (akku) Toimilaite liikkumassa sisään/ulos.
2. Lataustila, toimilaite ei toiminnassa

Sähkömagneettisten päästöjen standardit	Luokitus/tasot
Johtuvat ja säteilevät RF-päästöt CISPR 11	Ryhmä 1 (tuote käyttää RF-energiaa vain sisäiseen toimintaansa) Luokka B (tuote sopii käytettäväksi kaikissa laitoksissa, myös kotitalouksissa, ja tiloissa, jotka on liitetty suoraan julkiseen pienjännitesähköverkkoon, joka toimittaa sähköä kotitalouksiin)
Harmoninen särö IEC 61000-3-2	Luokka A. Testausta ei ole tehty, sillä tämän laitteen nimellisvirta on alle 75 W. Laitteille, joiden nimellisvirta on enintään 75 W, ei ole määritetty rajoja.
Jännitteen vaihtelut ja välkyntä IEC 61000-3-3	Noudattaa

Testitilat immuuniteettitestien aikana:
 Akkutila, valmiustila varustettuna/valmiina.
 Lataustila, toimilaitte ei toiminnassa.

Sähkömagneettisen immuuniteetin standardit	IEC 60601-1-2:2014 -testitasot	Lisätestitilat
Sähköstaattinen purkaus IEC61000-4-2	± 8 kV kosketus ± 2 kV, ± 4 kV, ± 8 kV, ± 15 kV ilma	± 6 kV kosketus
Säteilleet sähkömagn. RF-kentät IEC 61000-4-3	3 V/m (Ammattilainen) 10 V/m (Kotihoito) 80 MHz – 2,7 GHz 80 % AM 1 kHz:n taajuudella	20 V/m 800 MHz – 2,5 GHz 80 % AM 1 kHz:n taajuudella
Langattoman RF-viestintälaitteen lähikentät IEC 61000-4-3	IEC 60601-1-2:2014 Taulukko 9	Ei sovellu
Sähköiset nopeat transientit/purskeet IEC 61000-4-4	± 1 kV, ± 2 kV 5 kHz:n toistotaajuus	Ei sovellu
Syöksyaallot, pääjännite IEC 61000-4-5	± 0,5 kV, ± 1 kV, ± 2 kV	Ei sovellu
RF-kenttien aiheuttama johtuva häiriö IEC 61000-4-6	6 Vrms 0,15 MHz – 80 MHz 80 % AM 1 kHz:n taajuudella 0,15 MHz – 80 MHz 80 % AM 2 kHz:n taajuudella	Ei sovellu
Nimellisvirtataajuiset magneettikentät IEC 61000-4-8	30 A/m 50 Hz ja 60 Hz	Ei sovellu
Jännitekuopat, lyhyet katkokset ja jännitteen vaihtelut IEC 61000-4-11	0 % UT 0,5 jakson ajan 0°, 45°, 90°, 135°, 180°, 225°, 270° ja 315° vaihekulmissa 0 % UT 0,5 jakson ajan 0 % UT 1 jakson ajan 70 % UT 25 jakson ajan (50 Hz) 70 % UT 30 jakson ajan (60 Hz) 0 % UT 250 jakson ajan	40 % UT 5 jakson ajan

ESPAÑOL

Agradecemos que haya elegido un nuevo producto de R82 – un proveedor mundial en ayudas y aparatos técnicos para niños y jóvenes con necesidades especiales. Para sacar el máximo partido de todas las opciones que ofrece este producto, lea este User Guide antes de usarlo y guárdelo para futuras referencias.

Finalidad prevista

Heron es una silla de aseo y baño adecuada para niños grandes y adolescentes. Su altura e inclinación son ajustables con el fin de satisfacer las necesidades posturales especiales de sedestación de los usuarios. Heron puede colocarse sobre el inodoro o puede utilizarse de forma independiente con una cubeta orinal. Heron se distribuye en una única talla y está destinado a ser usado en interiores, aunque en caso de emergencia puede utilizarse en el exterior.

Herramientas incluidas;

- llaves allen de 3, 4 y 5 mm



Declaración de Conformidad

Este producto cumple con los requisitos de las directrices 93/42/CEE del Reglamento de Dispositivos Médicos. La distinción CE deberá ser retirada en caso de modificarse el producto cuando se utiliza en combinación con producto de otro fabricante o cuando se utilizan piezas de repuesto y accesorios distintos a los originales de R82. Además, este producto cumple con las normativas:

- EN 12182



Desecho y reciclaje

Cuando este producto llegue al término de su vida útil, deben de separarse las partes del mismo según el tipo de material para poder ser reciclados o desechados correctamente. Si es necesario, póngase en contacto con su distribuidor local para obtener una descripción exacta de cada material. Para obtener información acerca de cómo reciclar su producto de manera respetuosa con el medio ambiente, por favor, contacte con las autoridades locales.

Accesorios y recambios

Los productos de R82 pueden ser suministrados con una variedad de accesorios que se ajusten a las necesidades individuales de cada usuario. Las piezas de repuesto se pueden pedir por encargo. Puede encontrar accesorios específicos en nuestra página web o contactar con su distribuidor local para más información.

Garantía R82

R82 ofrece una garantía de 2 años contra los defectos de fabricación y de los materiales y una garantía de cinco años en caso de rotura del bastidor metálico por causa de defectos en la soldadura. La garantía no será válida si el cliente no cumple con la responsabilidad de llevar a cabo los servicios de reparación y/o mantenimiento diario de acuerdo con las directrices y los intervalos prescritos por el proveedor y/o tal y como se indica en el User Guide. Encontrará más información para descargar en la página de inicio de R82.

La garantía solo se concede en el país donde se adquirió el producto, y si el producto puede ser identificado por el número de serie. La garantía no cubre los daños accidentales, incluyendo los daños ocasionados por el mal uso o negligencia. La garantía no se extiende en los artículos de consumo como los neumáticos o la tapicería, que están sujetos a un desgaste normal y necesitan ser reemplazados periódicamente.

La garantía perderá su validez y quedará anulada si emplean piezas/accesorios no originales de R82 o si el producto no se mantiene, repara o modifica del modo indicado en las instrucciones y con la frecuencia indicada por el proveedor y/o en la User Guide. R82 se reserva el derecho de inspeccionar el producto reclamado y de la documentación pertinente antes de aceptar la reclamación de la garantía, para decidir sobre si es necesario reparar el producto defectuoso. Es responsabilidad del cliente retornar el artículo por el que se reclama la garantía a la dirección de la compra.

Seguridad

Los signos, símbolos e instrucciones colocados en este producto no deben ser cubiertos o retirados y deben permanecer presentes y fácilmente legibles a lo largo de toda la vida útil del producto. Reemplace o repare de inmediato los signos ilegibles o dañados, los símbolos y las instrucciones. Póngase en contacto con su distribuidor local para obtener instrucciones.

Si se ha producido un evento adverso con el dispositivo, deberá ser comunicado a su distribuidor local y a la autoridad nacional competente de la manera oportuna. El distribuidor local remitirá la información al fabricante.

Cuidador

- Lea atentamente todas las instrucciones e User guide antes de usar el producto y consérvelas para futuras referencias. El uso incorrecto de este producto puede causar lesiones graves al usuario
- Use siempre las técnicas correctas de levantamiento y las ayudas para este fin
- Nunca desatienda al usuario de este producto. Garantice la permanente supervisión de un adulto
- Las reparaciones y los recambios sólo deben hacerse con piezas nuevas y originales de repuesto y accesorios de R82 y de acuerdo con las directrices y los intervalos de mantenimiento prescritos por el proveedor
- Si tiene alguna duda sobre la continuación del uso seguro del producto de R82 o si alguna pieza falla, deje de usar el producto de inmediato y contacte con su distribuidor local tan pronto como sea posible

Medio ambiente

- Observe la temperatura de la superficie del producto antes de colocar a un usuario en él. Este factor se debe tener especialmente en cuenta para usuarios con insensibilidad cutánea, dado que no pueden sentir el calor. Si la temperatura de la superficie es superior a 41 °C, deje que el producto se enfríe antes de utilizarlo.
- Use este producto en una superficie llana y libre de obstáculos. Esté atento a reducir la maniobrabilidad cuando se encuentre en superficies resbaladizas
- Cuando use este producto en las pendientes, por favor, consulte la tabla de medidas

Usuario

- Si el usuario está cerca del límite de carga máximo y/o tiene muchos movimientos involuntarios, p.e. balanceos, será conveniente considerar otro producto de R82 con un tamaño más grande y un máximo superior

Producto

- Realice todos los ajustes de posicionamiento del producto y los accesorios y asegúrese que todos los tiradores, tornillos y hebillas quedan bien sujetos antes de su uso. Mantenga todas las herramientas fuera del alcance de los niños
- Active los frenos antes de colocar al usuario en el producto
- Asegúrese de la estabilidad del producto antes de colocar al usuario en el mismo
- Le recomendamos que se lo comunique al usuario antes de efectuar la inclinación del asiento y el respaldo
- Antes de mover la silla, con o sin un usuario sentado, asegúrese de que el asiento esté en posición horizontal, el respaldo en posición vertical y que la altura del asiento por encima del suelo sea lo más baja posible. No mueva el producto si el asiento está inclinado
- Asegúrese del correcto funcionamiento y la seguridad de las ruedas y los neumáticos antes de su uso
- Inspeccione el producto y todos sus accesorios y reemplace las piezas desgastadas antes de su uso
- No exponga el resorte de gas a presión oa altas temperaturas. NO perforar.
- No exponga el émbolo del pistón a arañazos o similares. Es importante que utilice un trapo como protección cuando efectúe regulaciones que necesiten herramientas en el pistón de gas
- La parada de emergencia se activa cuando se utiliza el botón rojo de la caja de control

Información de mantenimiento

El mantenimiento de un dispositivo médico es responsabilidad total del propietario de ese dispositivo. En caso de no mantener un dispositivo de acuerdo con las instrucciones la garantía del mismo puede quedar invalidada. Además, la falta de mantenimiento de un dispositivo puede poner en peligro el estado clínico o la seguridad de los usuarios y/o de sus cuidadores.

1r Día

- Lea la Guía del usuario detenidamente antes de usar el producto y guárdela en un lugar seguro para futuras consultas

Antes de cada uso

- Asegúrese de que todas las ruedas se mueven libremente y que todos los seguros de las ruedas y los frenos se activan fácilmente
- Asegúrese de que todos los cables estén conectados correctamente antes de usarlo en la ducha
- Revise todos los cables para comprobar si presentan roturas o signos de piezas desgastadas. No use nunca productos que parezcan deficientes o defectuosos. Póngase en contacto con su distribuidor local para servicio
- Desinfecte el tapizado. Para ello, consulte la sección sobre desinfección, que se incluye en esta Guía del usuario, donde encontrará más información
- Inspeccione las piezas desmontables. Si es necesario, desinfecte las piezas con una solución desinfectante al 70%. Se recomienda limpiar cualquier residuo y suciedad con un paño humedecido en agua caliente y jabón/detergente suave sin cloro. Deje que las piezas desmontables se sequen completamente antes de la desinfección.

Después de cada uso

- Limpie y seque el producto

Diariamente

- Inspeccione visualmente el producto y repare o reemplace las piezas dañadas o desgastadas del mismo
- Asegúrese de que todas las piezas estén en su lugar y colocadas correctamente
- Asegúrese de que todas las piezas estén en su lugar y colocadas correctamente
- Preste atención a cualquier indicio de marca máxima antes de la revisión

Mensualmente

- Retire cualquier residuo y suciedad del producto con un paño con agua tibia y un detergente suave y deje secarlo antes de usar
- Todas las tuercas y los pernos de este producto deben ser revisados y ajustados para evitar fallos
- Lubrique las piezas de distancia basculante. Le recomendamos que utilice un sistema de lubricación profesional

Anualmente

- Inspeccione el marco de las grietas o signos de desgaste de las piezas y realice el servicio de mantenimiento anual. Nunca utilice un producto que parezca deficiente o defectuoso
- Revise que los vástagos del pistón estén engrasados: extraiga los vástagos del pistón y compruebe el engrase

Lavado a máquina

Este producto puede lavarse a:

- 60 °C durante 10 minutos
- 85 °C durante 3 minutos

...utilizando un detergente suave en una lavadora diseñada para dispositivos médicos. Ayúdese de la función de secado de la lavadora para secar el producto. Limpie los accesorios por separado.

Antes del lavado

Evite desengrasar los vástagos de los pistones; los actuadores se deben contraer hasta su posición de recorrido mínimo y sin carga antes del lavado.

- Retire todos los accesorios, desenchufe todos los cables y asegúrese de desmontar la batería, la caja de control y el mando. Dejar los actuadores con los cables montados en el producto (consulte la página 22).

Después del lavado

- Asegúrese de la correcta colocación de los cables en la caja de control al reinstalar el sistema de la unidad de accionamiento (vea la página 23)
- Compruebe que el mando funcione correctamente.

Desinfección

El producto, puede desinfectarse con una solución de alcohol isopropílico desinfectante al 70 %. Se recomienda eliminar cualquier residuo o suciedad del producto utilizando un paño humedecido en agua caliente y un jabón/detergente suave sin cloro. Seque el producto antes de desinfectarlo.

Revisiones de Mantenimiento

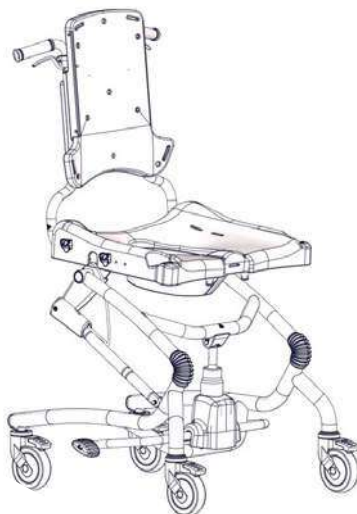
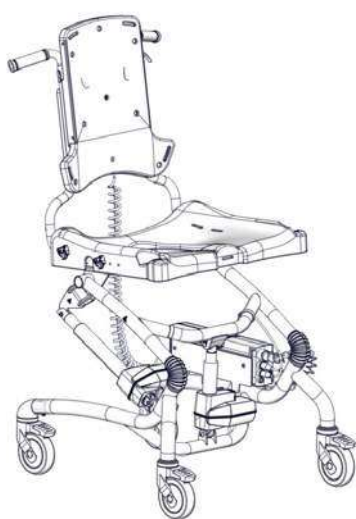
Debe realizarse una inspección detallada del producto cada 12 meses (cada 6 meses para los usos intensivos) y cada vez que se vuelve a restaurar el producto para su uso. La inspección debe ser realizada por una persona técnicamente competente que haya sido entrenada en el uso del producto.

Póngase en contacto con su distribuidor para obtener instrucciones sobre reparaciones. La vida útil de este producto en su uso normal es de 5 años si todo el mantenimiento y las reparaciones se llevan a cabo de acuerdo con las instrucciones del fabricante y demostraciones registradas.

Lista de comprobación de mantenimiento:

Revise y ajuste las funciones siguientes según su uso previsto. Repare o sustituya cualquier pieza dañada o gastada. Recuerde comprobar los puntos siguientes:

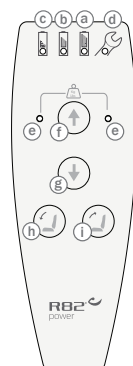
- Almohadillas
- Productos equipados con una bomba hidráulica para el ajuste de la altura. La altura del chasis puede ajustarse hacia arriba y hacia abajo
- Tras cargar la batería, las versiones con motor deben conservar la energía.
- En las versiones motorizadas, reinicie el sistema del motor pulsando simultáneamente los botones arriba(f) y abajo(g) del mando durante 5 segundos
- Productos equipados con motor para el ajuste de la altura. Los cables están en buen estado y las funciones del mando para el ajuste de la altura funcionan según lo previsto.
- Las tuercas y los pernos del producto están apretados.
- Lubrique las piezas de distancia basculante
- Los soportes y las hebillas no presentan signos de desgaste.
- El producto no presenta agrietamientos ni signos de desgaste.
- Todas las etiquetas del producto están en perfecto estado.



Power unit system

Funciones del mando:

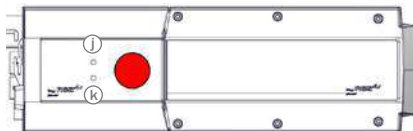
- Batería correcta, no necesita carga. El LED verde se ilumina al activar las funciones.
- La batería está casi descargada y muy pronto será necesario recargarla. El LED naranja se ilumina al activar las funciones.
- Es necesario recargar la batería, el LED ROJO se enciende al activar las funciones. A pesar de ello, se puede bajar la altura del asiento e inclinarlo hacia atrás
- Se requiere servicio, el LED naranja se ilumina. Compruebe que todos los conectores se han enchufado correctamente en las conexiones. Si el LED permanece encendido, consulte la página 93 con los intervalos de mantenimiento y revise la lista de comprobación de mantenimiento de la página 93.
- Sobrecarga, el LED naranja se ilumina cuando se intenta aumentar la altura del asiento. Bajar el asiento hasta el tope para restablecer el sistema
- Aumentar la altura del asiento
- Reducir la altura del asiento
- Inclinar el asiento hacia adelante
- Inclinar el asiento hacia atrás



Solución de problemas:

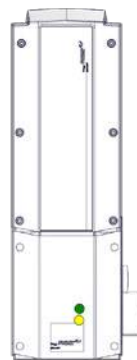
En caso de problemas de funcionamiento del mando, la altura del asiento se puede ajustar con la caja de control. Use un lápiz o una llave Allen de 3 mm para activar los puntos de elevación y descenso en la caja de control. Compruebe que la parada de emergencia no está activada antes de utilizar las funciones de la caja de control.

- Aumentar la altura del asiento
- Reducir la altura del asiento



Recarga de la batería:

- Conecte el cargador a la red eléctrica. El cargador indica si está conectado a la red eléctrica (LED verde)
- Coloque la batería en el cargador, la batería se está cargando (LED amarillo)
- Tiempo de carga: aproximadamente 4-5 horas



Advertencias

Cuidadores

- No accione el sistema del motor a menos que haya recibido formación sobre cómo usarlo.
- No dejar a niños ni a jóvenes solos con el mando de control
- No dejar a niños ni a jóvenes jugar con el mando de control
- No dejar el mando de control al alcance de niños ni jóvenes
- Es importante quitar la bolsa de plástico de transporte antes de comenzar a usar el mando de control. Además, los cables deben colocarse de modo que ni los usuarios ni los cuidadores puedan tropezar con ellos y sufrir caídas/lesiones.

Producto

- La unidad de accionamiento carece de parada de seguridad
- El sistema no debe lavarse directamente con limpiadores de alta presión
- Se prohíbe el uso de limpiadores a vapor (vaporetas) para la limpieza
- Usar la unidad de accionamiento exclusivamente dentro de los límites de trabajo especificados
- Se recomienda revisar el mando y el cable una vez al año, como mínimo, para comprobar si presenta daños provocados por manipulaciones bruscas
- No sumergir el mando de control en agua

Datos técnicos**Batería - BAJ1 - IPX5**

- Capacidad 2,9 Ah - 24V CC
- Ciclo de servicio: máx. 10% o 2 min. de uso continuo. Después 18 min. sin uso

Las baterías tienen una vida útil máxima de 4 años, pero esto puede variar dependiendo de las condiciones de uso y las prácticas de carga

Caja de control CBJC - IPX4

- Tensión de salida 24V CC

Cargador de batería - CHJ2 - IPX5

- Suministro eléctrico: 100 - 240 V CA/50-60 Hz en modo conmutado
- Corriente de carga: máx. 650 mA

Actuador - LA40 - IPX6

- Motor: 24-33 V CC, motor estándar
- Nivel de ruido: ≤ 50 db (A)

Mando - HB 30 - IPX4**Partes desmontables****Mando - HB 30**

- Batería - BAJ1
- Caja de control CBJC

Parte aplicada

- Mando - HB 30

Tabla de clasificación IP**Primer dígito: sólidos**

El primer dígito indica el nivel de protección que ofrece la envolvente frente al acceso a partes peligrosas (p. ej., conductores eléctricos, piezas móviles) y la entrada de objetos extraños sólidos

IPX0	Sin protección
IPX1	Cualquier superficie grande del cuerpo, tal como la parte posterior de la mano, pero ninguna protección frente al contacto deliberado con una parte del cuerpo.
IPX2	Dedos u objetos similares.
IPX3	Herramientas, cables gruesos, etc.
IPX4	La mayoría de los cables, tornillos, etc.
IPX5	La entrada de polvo no se evita por completo, pero no debería poder entrar en cantidad suficiente como para interferir con el funcionamiento satisfactorio del equipo; protección completa frente al contacto.
IPX6	Ninguna entrada de polvo; protección completa frente al contacto.

Temperatura ambiente y de la superficie

La siguiente tabla ilustra cuánto tiempo tardan las superficies del Heron en alcanzar una temperatura ambiente de 20 °C desde -10 °C y +50 °C.

Temperatura de la superficie			
-10 °C	a	+20 °C	108 min
+50 °C	a	+20 °C	129 min

Condiciones ambientales:

- Temperatura de uso: +5 °C a 40 °C
- Humedad relativa: 20% a 90%
- Presión atmosférica: 800 a 1060 hPa
- Temperatura de almacenamiento: -10 °C a +50 °C

Segundo dígito: líquidos

Protección del equipo dentro de la envolvente frente a la penetración dañina de agua.

IPX0	Sin protección
IPX1	Protección contra la caída vertical de gotas de agua, por ejemplo, de gotas de condensación
IPX2	Protección contra las caídas de agua verticales con un mayor caudal y con una inclinación de hasta 15° de cada lado de la vertical.
IPX3	Protección contra el agua en forma de lluvia en una dirección que tenga, respecto a los dos lados de la vertical un ángulo inferior o igual a 60°.
IPX4	Protección contra las proyecciones de agua en todas las direcciones - se permite una penetración limitada.
IPX5	Protegido contra chorros de agua sobre la envolvente en cualquier dirección - se permite una penetración limitada.
IPX6	Protegido contra chorros fuertes de agua en cualquier dirección - se permite una penetración limitada.
IPX7	Protegido contra los efectos de la inmersión en agua a una profundidad de 15 cm. hasta 1 m.
IPX8	Protegido contra la inmersión prolongada bajo presión

Entorno de compatibilidad electromagnética (CEM)

Este equipo se ha diseñado para su uso en un entorno de atención sanitaria doméstico.

Es poco probable que este equipo cause interferencias dañinas en los equipos cercanos; no obstante, las interferencias electromagnéticas (EM) emitidas por otros equipos pueden afectar negativamente a este equipo y provocar su funcionamiento incorrecto. No utilice este equipo allí donde exista el riesgo de que otros equipos eléctricos o electrónicos puedan interferir en él.

Este equipo cumple con las normas siguientes:

CEI 60601-1-2:2014 Equipos electromédicos. Parte 1-2: Requisitos generales para la seguridad básica y características de funcionamiento esencial. Norma colateral: Perturbaciones electromagnéticas. Requisitos y ensayos (EN 60601-1-2:2015).

EN 12182:2012, cláusula 7, Productos de apoyo para personas con discapacidad. Requisitos generales y métodos de ensayo.

CEM Advertencias

Evite el uso de este equipo en las inmediaciones, encima o debajo de otros equipos porque podría originarse un funcionamiento incorrecto. En caso de que este uso sea necesario, deberán observarse todos los equipos para comprobar que funcionen con normalidad.

El uso de accesorios, transductores o cables distintos de los especificados o suministrados por R82 podría provocar el aumento de las emisiones EM o la disminución de la inmunidad EM de este equipo, con el subsiguiente funcionamiento incorrecto. Junto con este equipo se suministran varios conectores de alimentación diferentes. Recuerde utilizar el conector de alimentación apropiado para su país. Elija uno de los adaptadores de conexión de alimentación suministrados: conectores para Reino Unido, Australia, UE, EE. UU. o Japón.

Cualquier equipo de comunicación de radiofrecuencia (RF) portátil (entre otros, periféricos como cables de antena y antenas externas) deberá emplearse a una distancia mínima de 30 cm (12 in) con respecto a cualquier componente de Heron w/power, incluidos los cables especificados por R82. De lo contrario, podría producirse una disminución del rendimiento de este equipo

Comprobación de las perturbaciones EM (emisión EM e inmunidad EM)

Modos de comprobación durante los ensayos de emisión:

1. Modo en movimiento (batería). Accionador en funcionamiento / apagado.
2. Modo de carga. Accionador apagado.

Normas de emisión EM	Clasificación/niveles
Emisión de RF conducida y radiada (CISPR 11)	Grupo 1 (el equipo únicamente utiliza energía de RF para su funcionamiento interno). Clase B (el producto es apto para su uso en todo tipo de edificios, incluidos aquellos de carácter doméstico y aquellos conectados directamente a la red pública de suministro eléctrico de baja tensión que abastece a edificios destinados a fines domésticos).
Distorsión armónica CEI 61000-3-2	Clase A. No se ha realizado ningún ensayo, puesto que la potencia nominal de este equipo se sitúa por debajo de 75 W. No se especifica ningún límite para los equipos con una potencia nominal de 75 W o menos.
Fluctuaciones de tensión y flicker CEI 61000-3-3	Cumple

Modos de comprobación durante los ensayos de inmunidad:

Modo de batería. En espera / listo.

Modo de carga. Accionador apagado.

Normas de inmunidad EM	Niveles de ensayo CEI 60601-1-2:2014	Niveles de ensayo adicionales
Descarga electrostática CEI 61000-4-2	±8 kV (contacto) ±2 kV, ±4 kV, ±8 kV y ±15 kV (aire)	±6 kV (contacto)
Campos EM, radiado y de RF CEI 61000-4-3	3 V/m (Profesional) 10 V/m (Cuidados en el hogar) 80 MHz-2,7 GHz 80 % AM a 1 kHz	20 V/m 800 MHz-2,5 GHz 80 % AM a 1 kHz
Campos de proximidad de equipos de comunicación inalámbrica de RF CEI 61000-4-3	CEI 60601-1-2:2014, Tabla 9	N/A
Transitorios eléctricos rápidos / en ráfagas CEI 61000-4-4	±1 kV y ±2 kV 5 kHz (frecuencia de repetición)	N/A
Ondas de choque, de línea a línea CEI 61000-4-5	±0,5 kV y ±1 kV, ±2 kV	N/A
Perturbaciones conducidas, inducidas por los campos de RF CEI 61000-4-6	6 Vrms 0,15-80 MHz 80 % AM a 1 kHz 0,15-80 MHz 80 % AM a 2 kHz	N/A
Campos magnéticos a frecuencia de potencia nominal CEI 61000-4-8	30 A/m 50 Hz y 60 Hz	N/A
Huecos de tensión, interrupciones breves y variaciones de tensión CEI 61000-4-11	0 % UT para 0,5 ciclo con un ángulo de diferencia de fases de 0°, 45°, 90°, 135°, 180°, 225°, 270° y 315° 0 % UT para 0,5 ciclo 0 % UT para 1 ciclo 70 % UT para 25 ciclos (50 Hz) 70 % UT para 30 ciclos (60 Hz) 0 % UT para 250 ciclos	40 % UT para 5 ciclos

FRANÇAIS

Félicitations pour l'acquisition de votre nouveau produit R82- fabricant mondialement reconnu pour ses solutions techniques d'aides et matériel destiné aux enfants et adolescents handicapés. Afin de bénéficier pleinement des possibilités offertes par ce produit, il est recommandé de lire attentivement cette User Guide avant utilisation et de la conserver comme référence.

Destination

Heron est un siège de toilette et bains pour les plus grands et les plus petits enfants. Il est réglable en angle et en hauteur et répond aux besoins spécifiques de positionnement des utilisateurs lorsque qu'ils sont en position assise. Le Heron peut être utilisé directement sur les toilettes ou bien avec un pot. Le Heron existe en une seule taille, il est utilisable à l'intérieur et peut en cas d'urgence être utilisé à l'extérieur.

Outils Inclus:

- clefs Allen 3,4 &5mm



Déclaration de Conformité

Ces produits sont conformes à la directive 93/42/EEC. Le marquage CE doit être retiré en cas de modification du produit, lorsque le produit est utilisé en combinaison du produit d'un autre fabricant ou lorsque des pièces détachées ou adaptations non originales R82 sont ajoutées. De plus ce produit est conforme à la norme:

- EN 12182



Information concernant le recyclage

Lorsqu'un produit a atteint sa fin de vie, il doit être démantelé par type de matériau constituant, afin que chaque partie soit recyclée ou correctement jetée. Si nécessaire, contacter votre revendeur afin d'avoir des précisions sur chaque matériau constituant. Pour toute information sur le recyclage ou la mise au rebut de ce produit, contacter le service de la mairie compétent, et/ou le service local d'élimination des déchets.

Accessoires et pièces détachées

Les appareils R82 peuvent être fournis avec une grande variété d'accessoires à choisir en fonction des besoins individuels des utilisateurs. Les pièces détachées sont disponibles sur commande. Pour toute commande d'accessoire spécifiques, ou demande d'information, contacter votre revendeur.

Garantie R82

R82 offre une garantie de deux ans contre les défauts de fabrication et de matériaux ainsi qu'une garantie de 5 ans sur la rupture du cadre en métal provoquée par des défauts au niveau des soudures. La garantie peut être rendue caduque si la responsabilité du client consistant en un entretien et/ou une maintenance quotidienne n'est pas exécutée conformément aux instructions et aux intervalles prescrits par le fournisseur et/ou indiqués dans le User Guide. Pour plus d'informations, nous nous reportons à R82 homepage/download (page d'accueil R82/téléchargement).

La garantie est uniquement applicable dans le pays où le produit a été acheté et s'il peut être identifié par le numéro de série. La garantie ne couvre pas les avaries accidentelles, notamment celles provoquées par une mauvaise utilisation ou par négligence. La garantie ne s'étend pas aux pièces d'usure comme les pneus ou bien le revêtement du produit qui soumis à une utilisation normale doivent être changés régulièrement

La garantie est nulle est non avenue si des pièces/accessoires non d'origine sont utilisés, ou si le produit n'a pas été entretenu, réparé ou modifié conformément aux instructions et aux intervalles précisés par le fournisseur et/ou indiqués dans le User Guide. R82 se réserve le droit d'inspecter le produit, objet d'une réclamation, ainsi que de s'informer sur les conditions d'utilisation de ce dernier, avant d'agréer une prise en charge sous garantie et de décider s'il convient de remplacer ou réparer le produit défectueux. Il incombe au client de retourner l'article sur lequel porte la garantie à l'adresse d'achat. La garantie est fournie par R82 ou ultérieurement par un distributeur R82.

Sécurité

Les pictogrammes et les symboles, indiqués sur ce produit ne doivent en aucun cas être masqués ou retirés et doivent restés présents et clairement lisibles durant toute la durée de vie du produit. Ces symboles ou instructions doivent être immédiatement remplacés en cas de destruction ou d'illegibilité. Contacter votre distributeur local pour toute information.

En cas d'événement indésirable associé au dispositif, tout incident doit être rapporté rapidement à votre revendeur et à l'autorité nationale compétente. Votre revendeur transmettra l'information au fabricant.

Accompagnant

- Lire soigneusement la notice d'utilisation (NU) avant utilisation et la ranger dans un endroit sécurisé pour s'y référer ultérieurement
- Toujours utiliser des aides et techniques de transfert adéquates
- Ne jamais laisser un usager de ce produit sans surveillance. S'assurer d'une supervision permanente par un adulte
- Les réparations et remplacements de pièces doivent être faits uniquement avec pièces originales R82 et installées selon les instructions du fabricant et/ou de la notice d'utilisation
- En cas de doute sur la sécurité lors de l'utilisation de votre produit R82, ou en cas de défectuosité, Il est conseillé d'arrêter immédiatement l'utilisation de l'appareil et de contacter dès que possible votre revendeur local

Environnement

- Vérifiez la température de la surface du produit, avant d'y placer un utilisateur, en particulier pour les utilisateurs atteints d'insensibilité cutanée, car ils ne peuvent pas sentir la chaleur. Si la température de la surface dépasse les 41 °C, laissez refroidir le produit avant de l'utiliser.
- Utiliser cet appareil sur une surface plane et sans obstacle. La maniabilité est réduite sur des surfaces humides
- Lors de l'utilisation sur une surface en pente, se référer aux à la table de mesures

Utilisateur

- Si l'utilisateur à un poids proche de l'indication de charge maximum du produit, et s' il est sujet à beaucoup de mouvement involontaires il est préférable de prendre le modèle avec indication de charge supérieure ou un autre produit R82 plus adapté

Produit

- Faire tous les réglages posturaux, installer les accessoires sur l'appareil en s'assurant que toutes les mollettes, vis et boucles sont correctement serrées avant d'installer l'utilisateur dans l'appareil. Conserver les outils hors de la portée des enfants
- Toujours mettre les freins avant d'installer l'enfant dans l'appareil
- S'assurer de la bonne stabilité de l'appareil avant d'installer l'enfant dedans
- Il est recommandé de prévenir l'utilisateur avant d'incliner le siège
- Avant de bouger la chaise, avec ou sans utilisateur, s'assurer que la chaise est à la vertical et le dossier à l'horizontal et que la hauteur assise/sol est la plus basse que possible. Ne pas bouger le produit avec une inclinaison de l'assise
- Veillez à ce que les roulettes soient entièrement fonctionnelles et sécurisées avant utilisation.
- Toujours inspecter l'appareil et ses accessoires, et remplacer les pièces éventuellement usées ou détériorées avant utilisation
- Ne pas exposer le ressort à gaz à une pression ou à des températures élevées. NE PAS percer.
- N'exposez pas la tige du piston aux éraflures, etc. Il est important d'utiliser un chiffon ou similaire, si des outils sont utilisés pour ajuster le vérin à gaz
- L'arrêt d'urgence se déclenche en utilisant le bouton rouge sur le boîtier de contrôle

Informations relatives à l'entretien

La maintenance d'une aide technique médicale est pleinement sous la responsabilité du propriétaire de ce produit. La garantie appliquée au produit peut être invalidée au cas où l'entretien et la maintenance n'ont pas été accomplis de façon conforme à la notice d'instruction. De plus un défaut de maintenance peut compromettre les conditions cliniques ou la sécurité des usagers et/ou de leurs assistants.

1er jour

- Lire attentivement la notice d'utilisation (User Guide) avant la mise en route et la conserver pour un usage ultérieur.

Avant chaque utilisation

- Vérifier que toutes les roulettes fonctionnent librement et que tous les verrouillages de roues/ freins s'activent facilement
- S'assurer que tous les cables sont branchés correctement avant l'utilisation dans la douche
- Inspecter tous les cables afin de détecter des fissures ou des déchirures. Ne jamais utiliser un produit qui paraît avoir un défaut. Contacter votre prestataire
- Désinfectez la garniture. Pour plus d'informations, veuillez consulter la section consacrée à la désinfection dans ce Guide d'utilisation
- Contrôlez les pièces détachables. Si nécessaire, désinfectez les pièces à l'aide d'une solution de désinfectant à 70 %. Nous recommandons d'essuyer tous résidus ou saletés à l'aide d'un chiffon trempé dans l'eau chaude avec un détergent/savon doux sans chlorure et de laisser sécher les pièces détachables avant de les désinfecter.

Après chaque utilisation

- Essuyez le produit jusqu'à ce qu'il soit sec.

Quotidiennement

- Inspection visuelle. Réparer ou remplacer toute pièce endommagée ou usée
- Faire attention à ce que toutes les fixations soient en place et correctement fixées
- Vérifier qu'il n'y ait pas de traces d'usure sur toutes les pièces des fixations et des boucles
- Prendre conscience de toute marque d'indication Maximum avant réglage

Mensuellement

- Utiliser un chiffon et de l'eau tiède avec du liquide de vaisselle ou un shampoing pour voiture, pour nettoyer des salissures sur le produit, puis sécher avant utilisation
- Tous les boulons, vis et écrous de ce produit doivent être vérifiés et resserrés pour éviter tout risque superflu
- Graisser les parties pivotantes. Un système lubrifiant professionnel par est recommandé

Annuellement

- Inspecter le châssis en vue de déceler d'éventuelles fissures et appliquer la liste de contrôle. Ne jamais utiliser un produit qui présente des défauts. Merci de se référer à la liste de contrôle
- Vérifier que les tiges de piston sont bien graissées, sortir les tiges de piston pour vérifier le graissage

Lavage en machine

Ce produit peut être lavé à :

- 60 °C pendant 10 minutes ;
- 85 °C pendant 3 minutes.

Le lavage doit être réalisé à l'aide d'un détergent doux dans une machine conçue pour la stérilisation d'équipements médicaux. Utilisez la fonction de séchage de la machine pour sécher le produit. Veuillez nettoyer les accessoires séparément.

Avant de le nettoyer

Ne dégraissez pas les tiges du piston, les actionneurs doivent être rétractés au minimum et exempts de toute charge avant le nettoyage.

- Enlever tous les accessoires, débrancher tous les cables et démonter la batterie, le boîtier de contrôle et la télécommande Laissez les activateurs avec leurs câbles montés sur le produit (voir page 22)

Après le nettoyage

- Rebrancher correctement les cables au boîtier de contrôle lors de la réinstallation de l'unité électrique (voir page 23)
- Vérifiez le bon fonctionnement du boîtier de contrôle.

Désinfection

Le produit peuvent être désinfectés avec une solution d'AIP à 70 %. Il est recommandé de nettoyer les éventuels résidus et salissures présents sur le produit à l'aide d'un chiffon imprégné d'eau chaude et de savon/détergent doux sans eau de Javel et de laisser sécher avant désinfection.

Fréquence d'entretien

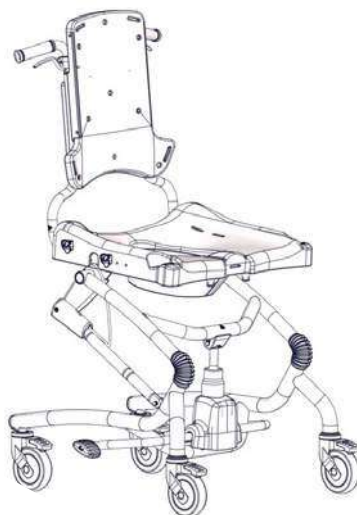
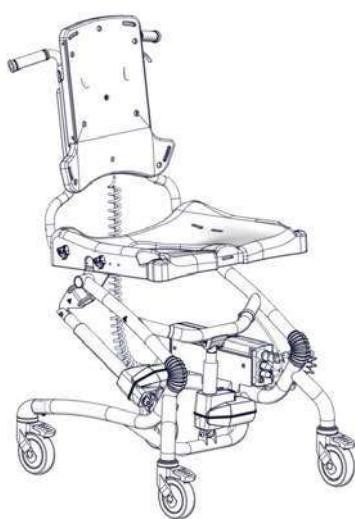
Une inspection détaillée du produit doit être faite tous les 12 mois (tous les 6 mois lors d'un usage intensif) de même qu'à chaque fois que l'appareil est redistribué. L'inspection doit être faite par un technicien compétent ayant été formé à l'utilisation de cet appareil. Contacter votre revendeur pour les indications de réparation.

Lors d'une utilisation normale, la durée de vie de ce produit est de 5 ans si l'entretien et la maintenance ont été effectués selon les instructions du fabricant. Chaque entretien doit être répertorié et enregistré.

Liste de vérification lors de l'entretien :

Vérifier et régler les fonctions suivantes en fonction de leur utilisation prévue. Réparer et remplacer toutes les pièces endommagées ou usées. Vérifier :

- Capitonnage
- Produits équipés d'une pompe hydraulique pour le réglage en hauteur. La hauteur du châssis peut être relevée et abaissée
- Les versions électriques peuvent conserver leur énergie après la charge de la batterie.
- Pour les versions électriques, réinitialiser le système d'alimentation grâce au boîtier de contrôle en appuyant simultanément sur les boutons haut (f) et bas (g) pendant 5 secondes.
- Produits équipés d'un réglage électrique de la hauteur. Les câbles sont en bon état et les fonctionnalités de la commande de réglage en hauteur fonctionnent correctement.
- que les écrous et boulons sont serrés sur le produit ;
- Graisser les parties pivotantes
- les signes d'usure des raccords et boucles ;
- les craquelures du produit et signes d'usure des pièces ;
- que toutes les étiquettes du produit sont intactes ;



Système de commande électrique:

Télécommande fonctions:

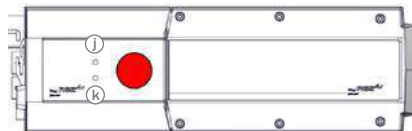
- Batterie chargée. Lumière verte au démarrage.
- Batterie bientôt déchargée; à besoin d'être rechargée. Lumière orange au démarrage.
- Batterie doit être rechargée. Lumière rouge au démarrage. Il reste possible d'abaisser le siège et de le basculer vers l'arrière.
- Besoin de maintenance, lumière orange. Vérifier que toutes les connexions sont correctement fixées. Si la LED continue à s'allumer, voir la périodicité d'entretien à la page 101 et passer en revue la liste de vérifications à effectuer lors de l'entretien à la page 101.
- Surcharge, lumière orange lorsque l'on essaie de monter le siège. Abaisser le siège au plus bas puis redémarrer le système.
- Augmenter la hauteur du siège
- Réduire la hauteur du siège
- Incliner le siège en avant
- Incliner le siège en arrière



Dépannage

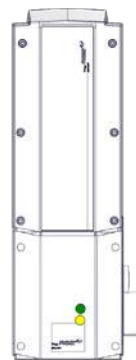
En cas de mauvais fonctionnement de la télécommande, la hauteur d'assise peut être réglée en utilisant le boîtier de contrôle. Utiliser un stylo ou une clef allen de 3mm et activer les points haut et bas de cette dernière. Vérifier que la sécurité n'est pas enclenchée avant d'utiliser le boîtier de contrôle.

- Augmenter la hauteur du siège
- Réduire la hauteur du siège



Recharger la batterie:

- Brancher le chargeur. Le chargeur indique si il est bien branché (lumière verte)
- Placer la batterie dans la chargeur, la charge commence (lumière jaune)
- Temps de charge : environ 4-5 heures



Avertissements

Personnel soignant

- N'utilisez pas le système moteur si vous n'avez pas reçu la formation adéquate
- Ne pas laisser les enfants et adolescents sans surveillance avec le combiné
- Ne pas laisser les enfants ou adolescents jouer avec le combiné
- Ne pas laisser le combiné à la portée des enfants et des adolescents
- Avant l'utilisation du combiné, il est important de retirer le sac plastique de transport le protégeant. Les câbles doivent être placés de manière à ce que ni l'utilisateur ni son aide ne risquent de trébucher et de se blesser

Product

- Le groupe de puissance n'est pas équipé de bouton d'arrêt d'urgence
- Le système ne doit pas être nettoyé à l'aide d'un nettoyeur haute pression
- Le système ne doit pas être nettoyé à l'aide d'un nettoyeur à vapeur
- Utiliser uniquement le groupe de puissance dans les limites de fonctionnement spécifiées
- Il est recommandé de vérifier les fonctions de la télécommande au moins une fois par an
- Ne pas immerger le combiné dans l'eau

données techniques**Batterie- BAJ1 - IPX5**

- Capacité 2.9 Ah - 24V DC
- Cycle d'utilisation: Max. 10% or 2 min en continue puis 18 min sans utilisation

Les piles ont une durée de vie maximale de 4 ans, mais cela peut varier en fonction des conditions d'utilisation et des pratiques de chargement

Boîtier de contrôle - CBJC IPX4

- Tension de sortie 24V DC

Chargeur de batterie - CHJ2 - IPX5

- Principal: 100 - 240VAC/50-60 Hz mode commutateur
- Charging current: Max. 650 mA

Le déclencheur - L40 - IPX6

- Moteur : 24-33 V DC, moteur standard
- Niveau sonore: ≤ 50 db (A)

Télécommande - HB30 - IPX4**Pièces détachables****Télécommande - HB30**

- Batterie- BAJ1
- Câbles 1 et 2

Pièce(s) appliquée(s)

- Télécommande - HB30

Conditions environnementales:**Température ambiante et de la surface**

Le tableau ci-dessous indique le temps qu'il faut aux surfaces du Heron pour atteindre une température ambiante de 20 °C depuis -10 °C et +50 °C.

Température de la surface			
-10 °C	à	+20 °C	108 min
+50 °C	à	+20 °C	129 min

- Température d'utilisation: de +5 °C à 40 °C
- Humidité relative: 20% à 90%
- Pression atmosphérique: 800 à 1060 hPa
- Température d'entreposage : de -10 °C à +50 °C

Tableau de notation IP**Premier chiffre : solides**

Le premier chiffre indique le niveau de protection offert par l'enveloppe contre l'accès aux parties dangereuses (ex. conducteurs électriques, éléments mobiles) et la pénétration de corps solides étrangers

IP0X	Aucune protection
IP1X	Protection de n'importe quelle partie du corps de taille importante, comme le dos de la main, mais aucune protection contre les contacts intentionnels avec une partie du corps.
IP2X	Doigts ou objets similaires.
IP3X	Outils, fils épais...
IP4X	La plupart des fils, des vis...
IP5X	Il est impossible d'exclure totalement la pénétration de la poussière, mais celle-ci ne doit pas entrer en quantité suffisante pour interférer avec le bon fonctionnement de l'équipement ; protection complète contre les contacts.
IP6X	Protection intégrale contre la poussière ; protection complète contre les contacts.

Deuxième chiffre : liquides

Protection de l'équipement situé à l'intérieur de l'enveloppe contre la pénétration de l'eau avec effets nuisibles.

IPX0	Aucune protection
IPX1	Protégé contre les chutes verticales de gouttes d'eau par exemple de condensation
IPX2	Protégé contre les projections directes d'eau jusqu'à 15° de la verticale
IPX3	Protégé contre les projections directes d'eau jusqu'à 60° de la verticale
IPX4	Protégé contre les projections d'eau dans toutes les directions - admission limitée permise
IPX5	Protégé contre les jets d'eau à basse pression dans toutes les directions - admission limitée
IPX6	Protégé contre les inondations temporaires d'eau, par exemple pour utilisation sur le pont de navires - admission limitée permise
IPX7	Protégé contre les effets de l'immersion entre 15 cm et 1 m
IPX8	Protégé contre les effets de l'immersion prolongée sous pression

Compatibilité électromagnétique (CEM) - Environnement

Cet appareil est conçu pour une utilisation dans un environnement de soins de santé à domicile ou d'établissement de soins de santé.

Cet appareil ne devrait pas causer d'interférences nuisibles aux équipements environnants. Toutefois, des interférences électromagnétiques (EM) émises par d'autres équipements pourraient entraver son fonctionnement et provoquer des dysfonctionnements. Ne pas utiliser cet appareil en cas de risque d'interférences d'autres équipements électriques et/ou électroniques sur celui-ci.

Cet appareil est conforme aux normes suivantes :

CEI 60601-1-2:2014 Appareils électromédicaux - Partie 1-2 : Exigences générales pour la sécurité de base et les performances essentielles - Norme collatérale : Perturbations électromagnétiques - Exigences et essais (EN 60601-1-2:2015)

EN 12182:2012, Clause 7, Produits d'assistance pour personnes handicapées - Exigences générales et méthodes d'essai

CEM - avertissements

L'utilisation de cet appareil à proximité ou posé sur d'autres équipements pourrait provoquer un fonctionnement incorrect. Si une telle utilisation s'avère nécessaire, observer cet appareil et les autres équipements pour vérifier qu'ils fonctionnent normalement.

L'utilisation d'accessoires, de transducteurs et de câbles autres que ceux spécifiés ou fournis par R82 pourrait entraîner une émission EM accrue ou une immunité EM réduite de cet appareil et provoquer un fonctionnement incorrect. Plusieurs fiches d'alimentation sont fournies avec cet appareil. Utiliser la fiche d'alimentation correcte, adaptée au pays. Choisir parmi les adaptateurs de prises fournis : prises anglaise, australienne, européenne, américaine/japonaise.

Des équipements de communication par radiofréquences (RF) portables (y compris des périphériques, tels que câbles d'antenne et antennes externes) ne doivent pas être utilisés à une distance inférieure à 30 cm (12 pouces) d'aucune partie du Heron w/power, y compris des câbles spécifiés par R82. Dans le cas contraire, une dégradation des performances de cet appareil pourrait être observée.

Essai de perturbations EM (émission EM et immunité EM)

Modes d'essai pendant des essais d'émission :

1. Mode mouvement (batterie). Actionneur en fonction.
2. Mode chargement, actionneur non en fonction.

Normes d'émission EM	Classification/niveaux
Émission RF par radiation et par conduction CISPR 11	Groupe 1 (le produit utilise une énergie RF uniquement pour son fonctionnement interne) Classe B (le produit convient à une utilisation dans tous les types d'établissements, y compris les établissements domestiques et ceux directement raccordés au réseau public de distribution à basse tension qui fournit de l'électricité aux bâtiments utilisés à des fins domestiques)
Distorsion harmonique CEI 61000-3-2	Classe A. Aucun essai effectué, la puissance nominale de cet appareil étant inférieure à 75 W. Aucune limite n'est spécifiée pour les équipements d'une puissance nominale inférieure ou égale à 75 W.
Fluctuations de tension et papillonnement	Se conforme

Modes d'essai pendant des essais d'immunité :

Mode batterie, veille armée/prête.

Mode chargement, actionneur non en fonction.

Normes d'immunité EM	CEI 60601-1-2:2014 Niveaux d'essai	Niveaux supplémentaires d'essai
Décharges électrostatiques CEI 61000-4-2	± 8 kV contact ± 2 kV, ± 4 kV, ± 8 kV, ± 15 kV air	± 6 kV contact
Champs électromagnétiques rayonnés aux fréquences radioélectriques CEI 61000-4-3	3 V/m (Professionnel) 10 V/m (Soins à domicile) 80 MHz - 2,7 GHz 80 % AM à 1 kHz	20 V/m 800 MHz - 2,5 GHz 80 % AM à 1 kHz
Équipements de communication RF sans fil en champs proches CEI 61000-4-3	CEI 60601-1-2:2014 Tableau 9	N/A
Transitoires électriques rapides en salves CEI 61000-4-4	± 1 kV, ± 2 kV Fréquence de répétition 5 kHz	N/A
Ondes de choc CEI 61000-4-5	± 0,5 kV, ± 1 kV, ± 2 kV	N/A
Perturbations conduites, induites par les champs radioélectriques CEI 61000-4-6	6 Vrms 0,15 MHz – 80 MHz 80 % AM à 1 kHz 0,15 MHz – 80 MHz 80 % AM à 2 kHz	N/A
Champ magnétique à la fréquence du réseau CEI 61000-4-8	30 A/m 50 Hz et 60 Hz	N/A
Creux de tension, coupures brèves et variations de tension CEI 61000-4-11	0 % UT pour 0,5 cycle à des angles de phase de 0°, 45°, 90°, 135°, 180°, 225°, 270° et 315° 0 % UT pour 0,5 cycle 0 % UT pour 1 cycle 70 % UT pour 25 cycles 70 % UT pour 30 cycles 0 % UT pour 250 cycles	40 % UT pour 5 cycles

ITALIANO

Vi ringraziamo per aver scelto questo prodotto della ditta R82, fornitore a livello mondiale di ausili tecnici ed apparecchi per bambini e ragazzi con bisogni speciali. Per beneficiare appieno delle possibilità offerte da questo prodotto è necessario leggere questo User Guide prima dell'uso e conservarlo per riferimenti futuri.

Destinazione

Heron è una sedia da toilette adatta ai bambini più grandi e ai ragazzi. È regolabile in inclinazione e in altezza e permette di assistere anche gli utenti con particolari necessità mantenendo un supporto posturale adeguato. Heron può essere posizionato direttamente sopra il wc o essere utilizzato con una padellina. Disponibile in una misura, è stato progettato per l'utilizzo in ambienti interni ma in caso in emergenza può essere spostato all'esterno.

Attrezzi inclusi:

- Brugole da 3, 4 e 5 mm



Dichiarazione di conformità

Questo prodotto è conforme ai requisiti della direttiva sui dispositivi medici (93/42/CEE). Il marchio CE deve essere rimosso quando il prodotto viene modificato, quando viene utilizzato in combinazione con altri prodotti di un'azienda diversa o quando si usano ricambi e accessori non originali R82. Inoltre, questo prodotto è conforme ai requisiti secondo:

- EN 12182



Smaltimento

Quando un prodotto raggiunge la fine della sua vita, deve essere separato in base al tipo di materiali che lo compongono, in modo che le parti possano essere riciclate o smaltite correttamente. Se necessario, si prega di contattare il rivenditore locale per una descrizione precisa di ogni materiale. Si prega di contattare e chiedere informazioni alle autorità locali relativamente alle opzioni disponibili per il riciclaggio nel rispetto dell'ambiente.

Accessori e ricambi

I prodotti R82 possono essere forniti con un'ampia varietà di accessori per soddisfare le esigenze del singolo utente. I pezzi di ricambio possono essere ordinati su richiesta. Gli accessori specifici possono essere cercati sul nostro sito oppure contattando il rivenditore locale per ulteriori informazioni.

R82 Warranty

R82 offre una garanzia di 2 anni su difetti di fabbricazione e dei materiali e 5 anni di garanzia per le rotture delle parti metalliche della struttura, se causate da difetti di saldatura. La garanzia può decadere se la responsabilità del cliente relativa a una cura e/o la manutenzione giornaliera non viene effettuata secondo le linee guida e gli intervalli prescritti da parte del fornitore e/o indicati nel User Guide. Per ulteriori informazioni, fare riferimento alla homepage R82 – sezione Download.

La garanzia è valida solo nel paese in cui è stato acquistato il prodotto, e se il prodotto può essere identificato dal numero di serie. La garanzia non copre i danni accidentali, compresi i danni causati da uso improprio o negligenza. La garanzia non si estende alle parti consumabili, come ad esempio gli pneumatici o le imbottiture, che sono soggetti a normale usura e necessitano di sostituzioni periodiche.

La garanzia è nulla se non vengono utilizzati accessori e parti originali, o se la manutenzione, la riparazione e l'alterazione del prodotto non sono state effettuate secondo le linee guida e gli intervalli prescritti da parte del fornitore e/o indicati nella User Guide. R82 si riserva il diritto di ispezionare il prodotto del reclamo e la relativa documentazione prima di accettare la richiesta di garanzia e di decidere se sostituire o riparare il prodotto difettoso. È responsabilità del cliente restituire il prodotto per il quale viene richiesto reclamo in garanzia all'indirizzo di acquisto.

Sicurezza

Segni, simboli e istruzioni poste su questo prodotto non devono mai essere coperti o rimossi e devono rimanere presenti e chiaramente leggibili per l'intera vita del prodotto. Sostituire o riparare immediatamente segni, simboli e istruzioni illeggibili o danneggiati. Contattate il vostro rivenditore locale per le istruzioni.

Qualora si verificano eventi avversi correlati al dispositivo, segnalare tempestivamente gli incidenti al rivenditore locale e all'autorità nazionale competente. Il rivenditore locale inoltrerà le informazioni al produttore.

Assistente

- Leggere attentamente le istruzioni prima dell'uso e conservarle per riferimento futuro. L'uso non corretto di questo prodotto può causare gravi lesioni per l'utente
- Usare sempre le tecniche di sollevamento corrette e gli aiuti per questo scopo
- Non lasciare mai incustodito l'utente su questo prodotto. Garantire una supervisione continua da parte di un adulto
- Riparazioni/sostituzioni devono essere effettuate utilizzando ricambi e accessori nuovi e originali R82, e devono essere realizzate in conformità con le linee guida e gli intervalli di manutenzione prescritti dal fornitore
- In caso di dubbi relativamente ad un utilizzo in sicurezza continua del prodotto R82 o se qualsiasi sua parte dovesse rompersi, smettere di usare il prodotto immediatamente e contattare il rivenditore locale il più presto possibile

Ambiente

- Verificare la temperatura della superficie del prodotto prima di farvi salire un utente. Questo vale soprattutto per utenti con la pelle insensibile, che non riescono a percepire il calore. Se la temperatura della superficie supera i 41 °C, lasciare raffreddare il prodotto prima dell'uso
- Usare questo prodotto su una superficie piana e senza ostacoli. Fare attenzione alla ridotta manovrabilità sulle strade scivolose
- Quando viene utilizzato su pendenze, per garantire stabilità fare riferimento alla tabella dimensionale

Utente

- Se l'utente ha peso vicino alla portata massima e/o compie molti movimenti involontari, come ad esempio un dondolio, è consigliato utilizzare il prodotto in una misura più grande e con portata massima più elevata, o considerare un diverso prodotto R82

Prodotto

- Eseguire tutte le regolazioni per il posizionamento dell'utente sul prodotto e il montaggio degli accessori assicurandosi che tutte le manopole, viti e fibbie siano fissate saldamente prima dell'uso. Tenere tutti gli strumenti fuori dalla portata dei bambini
- Attivare i freni prima di posizionare l'utente sul prodotto
- Assicurarsi che il prodotto sia stabile prima di posizionare l'utente
- Si consiglia di avvisare l'utente prima di reclinare la seduta e lo schienale
- Prima di spostare la carrozzina, con o senza la persona seduta, si prega di posizionare la seduta in orizzontale, lo schienale in verticale e abbassare l'altezza di seduta al minimo. Non spossare la carrozzina quando è basculata
- Assicurarsi che le ruote sono pienamente operativi e sicuro prima dell'uso
- Controllare il prodotto e tutti i suoi accessori e sostituire eventuali parti usurate prima dell'uso
- Non esporre la molla a gas a pressione o ad alte temperature. Non forare
- Non esporre lo stelo del pistone a gas a graffi ecc. È importante utilizzare un panno o simili per proteggerlo quando si utilizzano degli attrezzi per regolare il pistone a gas
- Lo stop di emergenza si attiva azionando il pulsante rosso sulla centralina

Informazioni sull'assistenza

La manutenzione di un dispositivo medico è completa responsabilità del proprietario del dispositivo. La mancata manutenzione del dispositivo in conformità con le istruzioni può invalidare la garanzia del dispositivo. Inoltre, la non corretta manutenzione del dispositivo può compromettere la salute o la sicurezza degli utenti e/o dei loro accompagnatori.

Primo Giorno

- Leggere le User Guide attentamente prima dell'utilizzo e conservarle in un luogo sicuro per future consultazioni

Prima di ogni utilizzo

- Controllare che tutte le ruote si muovano liberamente e che tutti i dispositivi di bloccaggio e freno delle ruote possano essere facilmente attivati
- Assicurarsi che tutti i cavi siano inseriti correttamente prima di utilizzare il prodotto sotto la doccia.
- Controllare che tutti i cavi non abbiano segni o parti usurate. Non utilizzare mai un prodotto che sembra essere scadente o difettoso. Contattare il proprio distributore locale per effettuare la manutenzione.
- Disinfettare la fodera. Per maggiori informazioni, consultare la sezione sulla disinfezione in questa user guide
- Ispezionare le parti removibili. Se necessario, disinfettarle con una soluzione disinfettante al 70%. Si consiglia di rimuovere residui o sporco usando un panno strizzato con acqua calda e un detergente o sapone delicato senza cloro. Lasciar asciugare le parti removibili prima della disinfezione.

Dopo ogni utilizzo

- Asciugare il prodotto

Quotidiana

- Ispezione visiva. Riparare o sostituire le parti danneggiate o usurate
- Assicurarsi che tutti i dispositivi di fissaggio siano a posto e montati correttamente
- Controllare che non ci siano segnali di parti usurate in tutti i raccordi e le fibbie
- Fare riferimento a tutte le indicazioni di "max" prima di qualsiasi regolazione

Mensile

- Rimuovere con un panno umido e un detergente delicato eventuali residui e lo sporco dal prodotto e far asciugare prima dell'uso
- Tutti i dadi e bulloni di questo prodotto devono essere controllati e serrati per evitare danni inutili
- Lubrificare i dispositivi swing-away. Si consiglia di utilizzare un prodotto lubrificante professionale

Annuale

- Controllare il telaio per crepe o segni di parti logorate ed effettuare manutenzione annuale. Non utilizzare mai un prodotto scadente o difettoso
- Verificare che le bielle siano ingrassate; estrarle per verificarne l'ingrassaggio

Lavaggio a macchina

Il prodotto può essere lavato a:

- 60 °C in 10 minuti
- 85 °C in 3 minuti

...utilizzando un detersivo delicato in una lavatrice studiata per dispositivi medici. Utilizzare la funzione di asciugatura per asciugare il prodotto. Pulire separatamente gli accessori.

Prima del lavaggio

Evitare il degrassaggio delle bielle; prima di effettuare il lavaggio, riportare gli attuatori alla corsa minima e rimuovere eventuali carichi.

- Togliere tutti gli accessori, scollegare tutti i cavi ed assicurarsi di smontare la batteria, la centralina e la pulsantiera. Lasciare gli attuatori con i cavi montati sul prodotto (vedi pagina 22)

Dopo il lavaggio

- Verificare il corretto posizionamento dei cavi inseriti nella centralina durante la reinstallazione delle componenti elettriche (vedere pagina 23).
- Verificare il corretto funzionamento delle funzioni del telecomando.

Disinfezione

Il prodotto può essere disinfettato con una soluzione di alcol isopropilico al 70%. Si consiglia di rimuovere i residui di sporcizia dal prodotto con un panno inumidito con acqua calda e un detersivo/sapone delicato privo di cloro e lasciar asciugare prima della disinfezione.

Intervalli di manutenzione

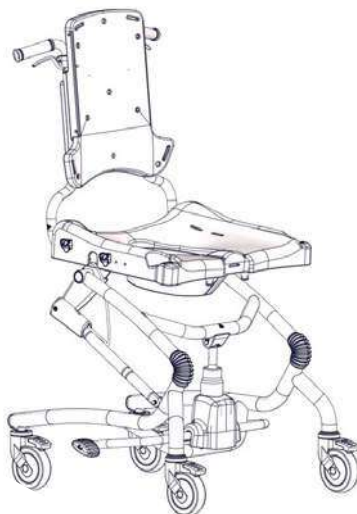
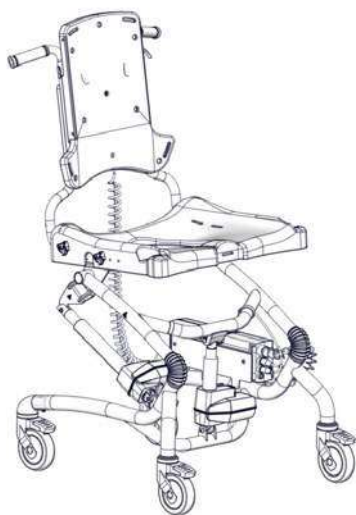
Il prodotto deve essere ispezionato in modo dettagliato ogni 12 mesi (ogni 6 mesi per gli utenti di peso elevato) e ogni volta che il prodotto viene regolato nuovamente per l'uso. Il controllo deve essere effettuato da un tecnico competente con formazione specifica per l'utilizzo del prodotto. Contattare il proprio rivenditore locale per le istruzioni di riparazione, come per esempio sistemare una foratura dei pneumatici.

La durata di questo prodotto con utilizzo normale è di 5 anni, se tutta la manutenzione e gli interventi vengono effettuati secondo le istruzioni del produttore e testimoniate da documentazione.

Lista di controllo di assistenza:

Controllare e regolare le funzioni seguenti, in base all'uso previsto. Riparare o sostituire le parti danneggiate o usurate. Controllare:

- Imbottitura
- Prodotti dotati di pompa idraulica per la regolazione dell'altezza. L'altezza del telaio è regolabile verso l'alto e il basso
- Una volta caricata la batteria, le versioni elettriche sono in grado di immagazzinare energia.
- Per le versioni elettriche, ripristinare il sistema dell'unità di alimentazione mediante il telecomando, premendo contemporaneamente i pulsanti su (f) e giù (g) per 5 secondi
- Prodotti dotati di alimentazione elettrica per la regolazione dell'altezza. I cavi devono essere in buono stato e i tasti del telecomando per la regolazione dell'altezza devono funzionare come previsto.
- I dadi e i bulloni sul prodotto sono serrati
- Lubrificare i dispositivi swing-away.
- Escludere i segni di usura dalle parti dei montaggi e delle boccole
- Escludere lesioni sul prodotto e segni di usura sulle parti
- Tutte le etichette del prodotto sono intatte



Componenti elettriche

Comandi della pulsantiera:

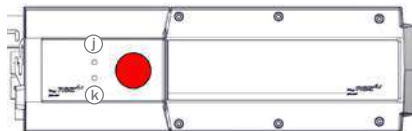
- Batteria carica, non è necessario ricaricare. Led con luce verde quando si attivano i comandi.
- La batteria si sta scaricando, e deve essere ricaricata. Led con luce arancione quando si attiva un comando.
- La batteria deve essere ricaricata, led con luce rossa quando si prova ad azionare un comando. È ancora possibile abbassare l'altezza della seduta e inclinarla all'indietro
- È necessaria la manutenzione, led con luce arancione. Controllare che tutti i connettori siano correttamente inseriti. Se la spia a LED continua a lampeggiare, consultare Intervallo di manutenzione (pagina 109) e la lista di controllo di assistenza (pagina 109).
- Sovraccarico, led con luce arancione quando si prova ad alzare la seduta. Abbassare la seduta fino allo stop per resettare il sistema.
- Alzare la seduta.
- Abbassare la seduta.
- Basculamento anteriore.
- Basculamento posteriore.



Risoluzione dei problemi:

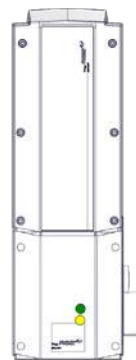
In caso di malfunzionamento della pulsantiera, l'altezza di seduta può essere regolata tramite la centralina. Utilizzare una penna o una chiave a brugola da 3mm per attivare i comandi sulla centralina per alzare o abbassare la seduta. Prima di utilizzare i comandi sulla centralina controllare che lo stop di emergenza non sia inserito.

- Alzare la seduta
- Abbassare la seduta



Ricarica della batteria

- Collegare il caricabatteria alla presa elettrica. Il caricatore indica quando è connesso (Led con luce verde)
- Inserire la batteria nel caricabatteria, la batteria si sta caricando (Led con luce gialla)
- Tempo di ricarica: approssimativamente 4-5 ore



Precauzioni

Assistente

- Se non si è ricevuta un'adeguata formazione, non mettere in funzione il sistema dell'unità di alimentazione.
- Non lasciare da soli i bambini e ragazzi con il ricevitore
- Non lasciare ai bambini e ragazzi giocare con il ricevitore.
- Non lasciare il ricevitore a portata dei bambini né dei ragazzi.
- È importante rimuovere il sacchetto di plastica protettivo prima di utilizzare il ricevitore. I cavi devono essere posizionati in modo di evitare che utenti ed assistenti possano inciampare e farsi male

Prodotto

- L'unità di alimentazione dispone di un bloccaggio di sicurezza.
- Il sistema non deve essere spruzzato direttamente con un pulitore ad alta pressione.
- Non pulire con sistemi di pulizia a vapore.
- Utilizzare l'unità di alimentazione nei limiti specificati per il funzionamento.
- Si raccomanda di controllare almeno una volta all'anno la pulsantiera e i cavi per valutare eventuali danni causati da urti o utilizzi impropri
- Non immergere il ricevitore sotto l'acqua

Dati tecnici**Batteria - BAJ1 - IPX5:**

- Capacità 2.9 Ah - 24V DC
- Ciclo di lavoro: Max. 10% oppure 2 min. di utilizzo continuativo poi 18 min. di riposo

Le batterie hanno una durata massima di 4 anni, ma questo può variare a seconda delle condizioni di utilizzo e di ricarica delle pratiche

Centralina CBJC IPX4:

- Voltaggio in uscita 24V DC

Caricabatteria - CHJ2 - IPX5:

- Tensione: 100 - 240VAC/50-60 Hz switch mode
- Corrente di carica: Max. 650 mA

Attuatore - LA40 - IPX6:

- Motore: 24-33 V DC, motore Standard
- Livello di rumorosità: ≤ 50 db (A)

Pulsantiera - HB 30 IPX4**Parti removibili****Pulsantiera - HB 30**

- Batteria - BAJ1
- Cavi 1 e 2

Parte/i applicata/e

- Pulsantiera - HB 30

Condizioni ambientali:

- Utilizzare con temperature tra i +5 °C e i 40 °C

Tavolo IP-Valutazione**Prima cifra: solidi**

La prima cifra indica il livello di protezione garantito dall'involucro contro l'accesso agli elementi pericolosi (per esempio conduttori elettrici, parti movibili) e l'ingresso di oggetti solidi estranei

IPOX	Non protetto
IP1X	Qualsiasi superficie ampia del corpo, come il dorso della mano, ma nessuna protezione contro il contatto intenzionale con una parte del corpo.
IP2X	Dita o oggetti simili.
IP3X	Strumenti, fili spessi, ecc.
IP4X	Quasi tutti i fili, viti, ecc.
IP5X	Non viene completamente impedita la penetrazione di polvere, ma la quantità di polvere che penetra non è tale da compromettere il funzionamento del dispositivo; protezione completa dal contatto.
IP6X	La polvere non penetra; protezione completa dal contatto.

Seconda cifra: liquidi**Temperatura superficiale e ambiente**

La tabella seguente illustra quanto tempo è necessario perché le superfici di Heron raggiungano una temperatura ambiente di 20 °C partendo da -10 °C e +50 °C.

Temperatura superficiale			
-10 °C	a	+20 °C	108 min.
+50 °C	a	+20 °C	129 min.

- Umidità relativa: 20% - 90%
- Presión atmosférica: 800 a 1060 hPa
- Temperatura di stoccaggio: -10 °C a +50 °C

Protezione delle parti interne dell'involucro dall'ingresso dannoso di acqua.

IPX0	Non protetto
IPX1	Protetto da caduta verticale di gocce d'acqua, ad es. condensa
IPX2	Protetto da schizzi d'acqua diretti con inclinazione massima 15 °
IPX3	Protetto da schizzi d'acqua diretti con inclinazione massima 60 °
IPX4	Protetto da spruzzi d'acqua da tutte le direzioni - consente un ingresso limitato
IPX5	Protetto da getti d'acqua a bassa pressione da tutte le direzioni - ingresso limitato
IPX6	Protetto da ondate d'acqua temporanee, ad es. per uso su ponti di navi - consente un ingresso limitato
IPX7	Protetto dall'effetto di immersione tra 15 cm e 1 m di profondità
IPX8	Protetto da lunghi periodi di immersione sotto pressione

Ambiente di compatibilità elettromagnetica (EMC)

Questo dispositivo è concepito per l'uso presso strutture sanitarie in ambito domestico.

Questo dispositivo non dovrebbe provocare interferenze dannose con apparecchiature presenti nelle vicinanze; tuttavia, potrebbero insorgere problemi causati da interferenze elettromagnetiche (EM) emesse da altri dispositivi, tali da comportare possibili malfunzionamenti. Non utilizzare questo dispositivo qualora vi sia il rischio che altre apparecchiature elettriche e/o elettroniche possano interferire.

Questo dispositivo è conforme alle seguenti norme: IEC 60601-1-2:2014 Dispositivi elettromedicali - Parte 1-2: prescrizioni generali per la sicurezza fondamentale e le prestazioni essenziali - Norme collaterali: disturbi elettromagnetici - Requisiti e prove (EN 60601-1-2:2015)

EN 12182:2012, Comma 7, Ausili tecnici per persone disabili - Requisiti generali e metodi di prova

EMC - Avvertimenti

Al fine di evitare possibili malfunzionamenti, non utilizzare questo dispositivo in prossimità di altre apparecchiature o impilato su queste ultime. Se non è possibile evitare tale uso, ispezionare questo dispositivo e le altre apparecchiature al fine di accertarne il corretto funzionamento.

L'utilizzo di accessori, trasduttori e cavi diversi da quelli specificati o forniti da R82 potrebbe provocare un aumento delle emissioni EM o una diminuzione dell'immunità EM del presente dispositivo e comportare un funzionamento non corretto. Questo dispositivo è dotato di vari connettori di alimentazione. Utilizzare il connettore di alimentazione adeguato per il Paese di riferimento. Scegliere tra gli adattatori dei connettori di alimentazione in dotazione, ossia fra i connettori adatti per Regno Unito, Australia, Europa, Stati Uniti/Giappone.

L'utilizzo di dispositivi di comunicazione in radiofrequenza (RF) portatili (incluse periferiche quali cavi di antenna e antenne esterne) è consentito ad almeno 30 cm (12") di distanza da qualsiasi punto del Heron w/power, compresi i cavi specificati da R82. In caso contrario, le prestazioni del presente dispositivo potrebbero risultare ridotte.

Prove per disturbi EM (emissione EM e immunità EM)

Modalità di prova durante le prove di emissione:

1. Modalità in movimento (batteria). Attuatore in funzione in ingresso/uscita.
2. Modalità di carica. Attuatore non in funzione

Standard di emissione EM	Classificazione/livelli
Emissioni RF condotte e irradiate CISPR 11	Gruppo 1 (il dispositivo utilizza energia RF solo per il proprio funzionamento interno) Classe B (il dispositivo è adatto per l'uso presso tutte le strutture, incluse quelle domestiche e quelle collegate direttamente alla rete di alimentazione pubblica a bassa tensione che fornisce energia a edifici adibiti a uso residenziale)
Distorsione armonica	Classe A. Nessuna prova eseguita poiché la potenza nominale di questo dispositivo è inferiore a 75 W. Non è specificato alcun limite per dispositivi aventi potenza nominale pari o inferiore a 75 W.
Fluttuazioni di tensione e flicker IEC 61000-3-3	conforme

Modalità di prova durante le prove di immunità:

Modalità batteria, standby armato/pronto.

Modalità di carica. Attuatore non in funzione

Standard di immunità EM	Livelli di prova secondo IEC 60601-1-2:2014	Livelli di prova supplementari
Scarica elettrostatica IEC 61000-4-2	±8 kV a contatto ±2 kV, ±4 kV, ±8 kV, ±15 kV in aria	±6 kV a contatto
Campi EM a RF irradiata IEC 61000-4-3	3 V/m (Professionale) 10 V/m (Cura della casa) 80 MHz - 2,7 GHz 80% AM a 1 kHz	20 V/m 800 MHz - 2,5 GHz 80% AM a 1 kHz
Campi di prossimità da apparecchiature di comunicazione wireless RF IEC 61000-4-3	IEC 60601-1-2:2014 Tabella 9	N/A
Transitori elettrici veloci/ impulsi di burst IEC 61000-4-4	±1 kV, ±2 kV Frequenza di ripetizione 5 kHz	N/A
Impulsi di surge, linea-linea IEC 61000-4-5	±0,5 kV, ±1 kV, ±2 kV	N/A
Disturbi condotti indotti da campi a RF IEC 61000-4-6	6 Vrms 0,15 MHz - 80 MHz 80% AM a 1 kHz 0,15 MHz - 80 MHz 80% AM a 2 kHz	N/A
Campi magnetici a frequenza di potenza nominale IEC 61000-4-8	30 A/m 50 Hz e 60 Hz	N/A
Cadute di tensione, brevi interruzioni e variazioni di tensione IEC 61000-4-11	0% UT per 0,5 cicli con angoli di fase di 0°, 45°, 90°, 135°, 180°, 225°, 270° e 315° 0% UT per 0,5 ciclo 0% UT per 1 ciclo 70% UT per 25 cicli (50 Hz) 70% UT per 30 cicli (60 Hz) 0% UT per 250 cicli	40% UT per 5 cicli

PORTUGUÊS

Parabéns por adquirir o seu novo produto R82 - um fornecedor internacional de instrumentos e aparelhos técnicos auxiliares para crianças e jovens com necessidades especiais. Para beneficiar por completo das opções oferecidas por este produto, é imperterível ler o presente User Guide antes de utilizar o produto e conservá-lo para futura consulta.

Finalidade

A Heron é uma cadeira sanitária/banho adequada para crianças mais grandes e jovens adolescentes. É ajustável em ângulo e altura e satisfaz as necessidades especiais dos seus utilizadores com sua a postura sentada. A Heron pode ser colodada diretamente na sanita ou utilizada com um bacio. A Heron vem em tamanho único e é somente para utilização em interior mas poderá ser utilizada no exterior numa situação de emergência.

Ferramentas incluídas:

- Chave Allen 3, 4 e 5 mm



Declaração de conformidade

Este produto cumpre os requisitos da Diretiva de Dispositivos Médicos (93/42/EEC). A marcação CE tem de ser removida se o produto for reconstruído, quando utilizado em combinação com produto de outro fabricante ou quando se utilizar peças ou encaixes originais da R82. Além disso, este produto cumpre todos os requisitos de acordo com:

- EN 12182



Eliminação

Quando um produto atinge o fim do seu tempo de vida útil, este deve ser separado por tipo de materiais para que as peças possam ser recicladas ou eliminadas corretamente. Se necessário, queira contactar o seu revendedor local para obter a descrição exata de cada material. Queira contactar as suas autoridades locais para se informar das opções disponíveis para reciclagem de forma a ser um procedimento ecológico.

Acessórios e peças sobresselentes

Os produtos R82 podem ser fornecidos com uma variedade de acessórios que satisfazem as necessidades do utilizador individualmente. As peças sobresselentes podem ser obtidas mediante pedido. Queira encontrar acessórios específicos na nossa página da internet ou contacte o seu revendedor local para mais informações.

Garantia R82

R82 oferece 2 anos de garantia relativa a defeitos de fabrico e nos materiais e 5 anos de garantia relativa à rotura da estrutura em metal causada por defeitos nas soldas. A garantia será afetada de forma adversa se o cliente não cumprir a sua responsabilidade de reparar e/ou realizar a manutenção diária de acordo com as orientações e os intervalos determinados pelo fornecedor e/ou dispostos no User Guide. Queira visitar a página da R82 na internet e proceder aos respetivos downloads para obter mais informações.

A garantia apenas é válida no país onde o produto foi adquirido e se o produto puder ser identificado pelo seu número de série. A garantia não cobre danos accidentais, incluindo danos provocados por utilizações indevidas ou por atos de negligência. A garantia não é extensível a consumíveis, por exemplo, pneus ou artigos estofados, que estão sujeitos ao desgaste normal através do seu uso e que precisam de ser periodicamente substituídos.

A garantia é nula e fica sem efeito se forem utilizados outros acessórios/peças que não sejam originários da R82, ou se o produto não tiver sido conservado, reparado ou modificado de acordo com as indicações e os intervalos determinados pelo fornecedor e/ou dispostos no User Guide (guia do utilizador). A R82 reserva-se o direito de inspecionar o produto reclamado e a documentação relevante antes de aceitar a reivindicação de garantia, e de decidir se deve substituir ou reparar o produto com defeito. É responsabilidade do cliente devolver o produto reivindicado sob garantia no endereço onde o adquiriu.

Segurança

Os sinais, os símbolos e as instruções existentes neste produto não podem ser cobertos ou removidos e têm de permanecer bem legíveis ao longo de todo o tempo de vida útil do produto. Substitua ou repare imediatamente os sinais, os símbolos e as instruções ilegíveis ou danificados. Contacte o seu revendedor local para obter instruções.

No caso de ocorrência de um evento adverso em relação ao dispositivo, os incidentes devem ser comunicados ao seu revendedor local e à autoridade nacional competente em tempo oportuno. O revendedor local reencaminhará as informações ao fabricante.

Prestador de cuidados

- Leia todas as instruções e User Guide atentamente antes de utilizar o produto e conserve-as para futura consulta. A utilização incorreta deste produto pode provocar ferimentos graves ao utilizador
- Utilize sempre as técnicas de elevação corretas e os aparelhos auxiliares para este efeito
- Nunca deixe o utilizador desacompanhado com este produto. Assegure a permanente supervisão por um adulto
- É impreterível realizar os trabalhos de reparação/substituição com base na utilização de novas peças sobresselentes e ferragens originárias da R82 e de acordo com as orientações e os intervalos de manutenção determinados pelo fornecedor
- Se tem dúvidas relativas à segurança em continuar a utilizar o seu produto R82 ou se alguma das peças falhar, pare de utilizar este produto imediatamente e contacte o seu revendedor local o mais rapidamente possível

Ambiente

- Observe a temperatura da superfície do produto antes de colocar um utilizador no seu interior. Esta observação aplica-se aos utilizadores com pele sem sensibilidade, uma vez que não conseguem sentir o calor. Se a temperatura de superfície for superior a 41 °C, permita que o produto arrefeça antes de utilizar
- Utilize este produto em superfícies sem quaisquer obstáculos. Esteja atento a manobras de reduzidas em percursos escorregadios
- Para utilizá-lo em superfícies inclinadas, consulte Medidas

Utilizador

- Se o utilizador se aproximar do peso máximo e/ou fizer muitos movimentos involuntários como, por exemplo, balançar, deve considerar-se um tamanho maior que suporte mais peso ou um produto R82 diferente

Produto

- Realize todos os ajustes em termos de posição no produto e nos acessórios e assegure-se de que todos os puxadores, parafusos e fivelas estão bem apertados antes de utilizar. Mantenha todos os instrumentos fora do alcance das crianças
- Ative os travões antes de acomodar o utilizador no produto
- Certifique-se de que é mantida a estabilidade do produto antes de acomodar o utilizador no mesmo
- Recomendamo-lo para avisar o utilizador antes de reclinar o assento ou o encosto
- Antes de mover a cadeira, com ou sem o utilizador sentado, por favor assegure-se que o assento está na posição horizontal, o encosto na posição vertical e a altura do assento a partir do chão estão o mais baixo possível. Não desloque o produto com um assento basculado
- Verifique se as rodas se encontram totalmente funcionais e seguras antes do seu uso
- Inspeccione o produto e todos os seus acessórios e substitua quaisquer peças gastas antes de utilizá-lo
- Não exponha a mola a pressão ou a altas temperaturas. NÃO perfure.
- Não exponha a biela a arranhões, etc. É importante a utilização dum pano ou semelhante, se as ferramentas forem utilizadas para ajustar a mola e gás
- A paragem de emergência é ativada quando utilizar o botão vermelho no comando

Informações do serviço

A manutenção de um dispositivo médico é da total responsabilidade do proprietário desse dispositivo. A não realização da manutenção de um dispositivo de acordo com as instruções pode invalidar a garantia sobre o dispositivo. Além disso, se não realizar a manutenção de um dispositivo, poderá comprometer a condição clínica ou a segurança dos utilizadores e/ou seus prestadores de cuidados.

Primeiro dia

- Leia as User Guide atentamente antes de utilizar o produto e guarde-as em local seguro para futura consulta

Antes de cada utilização

- Verifique se todos os rodízios se movem sem problemas e se todos os travões/bloqueios de rodas podem ser facilmente ativados
- Tenha a certeza que todos os cabos estão ligados em segurança antes de utilizar no duche
- Inspeccione todos os cabos com sinais de descarnagem ou desgaste. Nunca utilize o produto que aparente ser inferior ou com defeito. Contate o seu distribuidor local para assistência
- Desinfete os estofos. Consulte a secção alusiva à desinfecção neste Guia do Utilizador para obter mais informações
- Inspeccione as peças destacáveis. Se necessário, desinfete as peças com uma solução desinfetante de 70%. Recomendamos limpar qualquer resíduo e sujidade com um pano torcido em água morna e um detergente/sabão neutro sem cloro. Deixe as peças destacáveis secar antes de desinfetá-las.

Após cada utilização

- Limpe o produto com um pano seco

Diariamente

- Inspeção visual. Repare ou substitua quaisquer peças danificadas ou gastas
- Certifique-se de que todos os fechos estão no sítio e corretamente engatados
- Verifique em todas as ferragens e fivelas se há peças com sinais de desgaste
- Esteja ciente de quaisquer marcas indicadoras de “máx.” antes de ajustar

Mensalmente

- Limpe qualquer resíduo e sujidade do produto com um pano humedecido com água quente e detergente suave e seque-o antes de utilizá-lo
- Todas as porcas e parafusos deste produto devem ser verificadas e apertadas para evitar problemas desnecessários
- Lubrifique as peças oscilantes. Recomendamos que utilize um sistema lubrificante profissional como

Anualmente

- Inspeccione o quadro quanto à existência de fissuras ou peças com sinais de desgaste e proceda à sua manutenção anual. Nunca utilize um produto que aparentemente não cumpra as normas ou esteja deficiente
- Inspeccionar a lubrificação das hastes do êmbolo, extrair as hastes do êmbolo para verificar o lubrificante

Lavagem na máquina de lavar roupa

Este produto pode ser lavado a:

- 60 °C em 10 minutos
- 85 °C em 3 minutos

...na máquina de lavar concebida para dispositivos médicos, com um detergente suave. Utilize a função de secagem da máquina para secar o produto. Limpe os acessórios em separado.

Antes de lavar

Evite desengordurar as hastes do êmbolo; os atuadores devem ser retraídos para o curso mínimo e sem carga antes de lavar.

- Remova todos os acessórios, desligue todos os cabos e assegure-se que desmonta a bateria, a caixa controladora e comando. Deixe os atuadores com os cabos montados no produto (ver a página 22).

Após a lavagem

- Assegure-se que coloca corretamente os cabos encaixados no comando quando reinstalar a unidade de alimentação elétrica (ver página 23)
- Verifique se as funcionalidades funcionam corretamente

Desinfecção

O produto pode ser desinfetado com uma solução IPA desinfetante a 70%. Recomendamos que limpe quaisquer resíduos e sujidade do produto utilizando um pano embebido em água quente e com um detergente/sabão suave, sem cloro, e seque antes de desinfetar.

Intervalos de manutenção

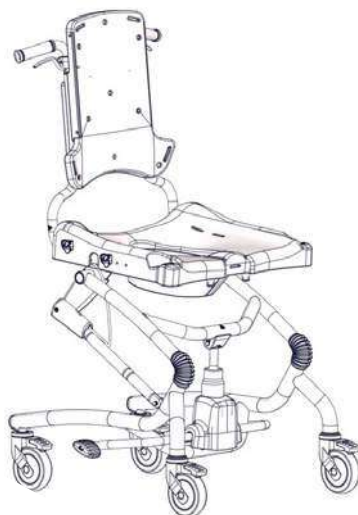
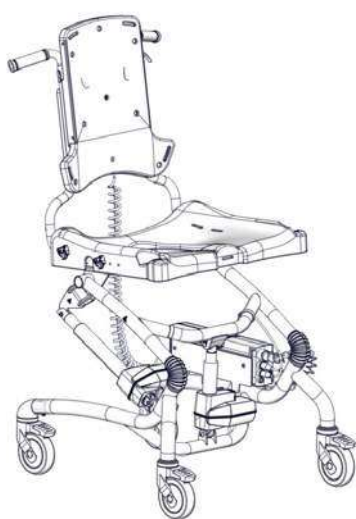
Deve ser realizada uma inspeção detalhada do produto de 12 em 12 meses (e de 6 em 6 meses para utilizadores pesados) e sempre que o produto for relançado para utilização. A inspeção deve ser realizada por um profissional técnico competente que tenha realizado formação na utilização deste produto. Contacte o seu representante local para instruções ou reparações.

O tempo de vida útil deste produto é normalmente de 5 anos se for bem conservado e se se realizar a manutenção necessária de acordo com as instruções do fabricante e com registo documentado.

Lista de verificação do serviço:

Verifique e ajuste as seguintes funções de acordo com a sua utilização prevista. Repare ou substitua quaisquer peças danificadas ou gastas. Verifique:

- Acolchoamento
- Produtos equipados com uma bomba hidráulica para a regulação da altura. A altura da estrutura pode ser regulada para cima e para baixo
- As versões elétricas podem reter energia após o carregamento da bateria
- Para versões elétricas, reinicie o sistema da unidade de alimentação utilizando os auscultadores e premindo os botões "para cima" (f) e "para baixo" (g) em simultâneo durante 5 segundos.
- Produtos equipados com componente elétrico para a regulação da altura Os cabos estão em bom estado e as funcionalidades da pega para a regulação da altura funcionam tal como previsto.
- Se as porcas e parafusos no produto estão apertados
- Lubrifique as peças oscilantes.
- Se os encaixes e fivelas mostram sinais de desgaste
- Se o produto mostra fendas ou sinais de desgaste
- Se todas as etiquetas no produto estão intactas



Unidade de alimentação elétrica

Funcionalidade do comando

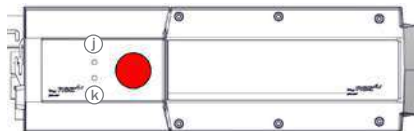
- A bateria está OK, sem necessidade de carregar. Luz de LED verde quando ativa funções.
- A bateria está vazia brevemente; a bateria necessita de ser carregada. Luz LED laranja quando ativa funções.
- A bateria necessita carregar, luz LED vermelha quando ativa funções. É possível baixar o banco em altura e incliná-lo para trás.
- Necessita de assistência, luz LED laranja. Verifique que todos os conectores estão bem ligados. Se o LED continuar a acender, consulte o Intervalo de assistência na página 117 e a lista de verificação de assistência na página 117.
- Sobrecarga, luzes LED laranjas quando tenta elevar o assent. Baixe o assento até parar e faça reset ao sistema
- Aumentar a altura do assento
- Baixar a altura do assento
- Bascular o assento para a frente
- Bascular o assento para trás



Solução de problemas:

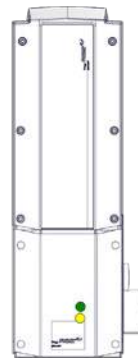
Em caso de mau funcionamento do aparelho, a altura do assento pode ser modificada utilizando a caixa controladora. Utilizando uma caneta ou uma chave Allen de três milímetros para ativar os pontos para cima e para baixo na caixa controladora. Por favor, verifique se a paragem de emergência não está ativada antes de utilizar as funções de caixa controladora.

- Aumentar a altura do assento
- Baixar a altura do assento



Recarregar a bateria

- Ligue o carregador à corrente elétrica. O carregador indica se o carregador está ligado à corrente elétrica (LED verde)
- Ligue a bateria ao carregador, a bateria está a ser carregada (LED amarelo)
- Tempo de carga: aproximadamente 4-5 horas



Advertências

Prestador de cuidados

- Não opere o sistema da unidade de alimentação, a menos que tenha recebido formação sobre a sua utilização
- Não deixe crianças e jovens sozinhos com o comando
- Não deixe crianças e jovens brincar com o comando
- Não deixe o comando ao alcance de crianças e jovens
- É importante remover o plástico de transporte antes de utilizar o comando. Os cabos têm de ser dispostos de forma que os utilizadores e os acompanhantes não possam tropeçar neles e magoar-se

Produto

- A unidade de alimentação possui uma paragem de segurança
- O sistema não pode ser diretamente pulverizado com uma lavadora de alta pressão
- Não é permitido limpar com uma máquina/aspirador a vapor
- Apenas utilize a unidade de alimentação dentro dos limites de trabalho especificados
- É recomendado que verifique o comando e cabo por danos causados por utilização indevida pelo menos 1 vez ao ano
- Não mergulhe o comando em água

Dados técnicos

Bateria BAJ1 - IPX5

- Capacidade 2.9 Ah - 24V DC
- Ciclo de vida: Max. 10% ou 2 min. utilização contínua mais de 18 minutos sem utilização

As baterias têm uma vida máxima de 4 anos, mas isso pode variar dependendo das condições de uso e práticas de carregamento

Caixa controladora CBJC - IPX4:

- Voltagem saída 24V DC

Carregador bateria - CHJ2 - IPX5

- Alimentação: 100-240VAC/50-60 Hz switchmode
- Corrente à carga_ Max. 650 mA

Atuador - LA40 - IPX6

- Motor: 24-33V DC, motor standard
- Nivel de rumorosidade: ≤ 50 db (A)

Comando - HB30 IPX4

Peças destacáveis

Comando - HB30

- Bateria BAJ1
- Cabos 1 e 2

Peça(s) aplicada(s)

- Comando - HB30

Temperatura ambiente e da superfície

A tabela seguinte indica o período de tempo necessário para as superfícies da Heron atingirem uma temperatura ambiente de 20 °C a partir de -10 °C e +50 °C.

Temperatura da superfície			
-10 °C	a	+20 °C	108 min
+50 °C	a	+20 °C	129 min

Condições ambientais

- Temperatura de utilização: de +5 °C a 40 °C
- Humidade relativa: 20% to 90%
- Pressão atmosférica: 800 a 1060 hPa
- Temperatura de armazenamento: de -10 °C a +50 °C

Tabela de classificação IP

Primeiro dígito: Sólidos

O primeiro dígito indica o nível de proteção do invólucro contra o acesso a peças perigosas (por exemplo, condutores elétricos, peças móveis) e a entrada de objetos sólidos estranhos

IPX0	Sem proteção
IPX1	Qualquer superfície grande do corpo, como as costas da mão, mas nenhuma proteção contra o contacto deliberado com uma parte do corpo.
IPX2	Dedos ou objetos similares.
IPX3	Ferramentas, fios espessos, etc.
IPX4	A maioria dos fios, parafusos, etc.
IPX5	A entrada de poeira não é totalmente impedida. No entanto, a quantidade de poeira não deverá interferir com o bom funcionamento do equipamento; proteção total contra o contacto.
IPX6	Nenhuma entrada de poeira; proteção total contra o contacto.

Segundo dígito: Líquidos

Proteção do equipamento no interior do invólucro contra a entrada prejudicial de água.

IPX0	Sem proteção
IPX1	Proteção contra gotas de água que caiam verticalmente, p. ex., condensação
IPX2	Proteção contra projeções de água diretas até 15° da vertical
IPX3	Protegido contra projeções de água diretas até 60° da vertical
IPX4	Proteção contra projeções de água de todas as direções - entrada limitada permitida
IPX5	Protegido contra jatos de água de baixa pressão de todas as direções - entrada limitada
IPX6	Protegido contra inundações temporárias de água, p. ex., para uso no convés de navios - entrada limitada permitida
IPX7	Protegido contra o efeito de imersão entre 15 cm e 1 m
IPX8	Protege contra longos períodos de imersão sob pressão

Ambiente de compatibilidade eletromagnética (EMC)

Este equipamento deve ser utilizado em instalações de cuidados de saúde domésticas.

É improvável que este equipamento cause interferências prejudiciais em equipamento na vizinhança; No entanto, pode ser prejudicado por interferência eletromagnética (EM) emitida por outro equipamento, o que pode levar a avarias. Não use este equipamento quando houver um risco de outro equipamento elétrico e/ou eletrônico interferir com o mesmo

Este equipamento cumpre as seguintes normas

IEC 60601-1-2:2014 Equipamento elétrico médico - Parte 1-2: Requisitos gerais para a segurança básica e desempenho essencial - Colateral padrão: Perturbações eletromagnéticas - Requisitos e testes (EN 60601-1-2:2015)

EN 12182:2012, Cláusula 7, Produtos de assistência para pessoas com incapacidade - Requisitos gerais e métodos de teste

EMC - Avisos

A utilização deste equipamento adjacente ou empilhado com outro equipamento deve ser evitada, pois pode resultar numa operação não apropriada. Se tal utilização for necessária, este equipamento e o outro equipamento devem ser observados para verificar se estão a funcionar normalmente.

A utilização de acessórios, transdutores e cabos que não sejam os especificados ou fornecidos pela R82 podem resultar num aumento das emissões de EM ou na diminuição da imunidade EM deste equipamento, resultando numa operação não apropriada. São fornecidas várias tomadas com este equipamento. Deve usar a tomada adequada ao seu país. Deve escolher entre os adaptadores de tomadas fornecidos: Inglaterra, Austrália, UE, EUA/Japão.

O equipamento de comunicação por radiofrequência (RF) portátil (incluindo periféricos como cabos de antena e antenas externas) devem ser usados a uma distância superior a 30 cm (12 polegadas) de qualquer peça de Heron w/power, incluindo cabos especificados pela R82. Caso contrário, pode resultar na degradação do desempenho deste equipamento.

Teste a perturbações EM (emissão EM e imunidade EM)

Modos de teste durante os testes de emissão:

1. Modo de movimento (bateria). Atuador em execução/desligado.
2. Modo de carregamento, atuador desligado.

Normas de emissão EM	Classificação/níveis
Conduziu e irradiou emissões RF CISPR 11	Grupo 1 (o produto usa energia RF apenas para a sua função interna) Classe B (o produto é adequado para utilização em todos os estabelecimentos, incluindo estabelecimentos domésticos e os que estão diretamente associados à rede de alimentação pública de baixa tensão que alimenta os edifícios usados para fins domésticos)
Distorção harmónica IEC 61000-3-2	Classe A. Não foram realizados testes, pois a potência nominal deste equipamento é inferior a 75 W. Não foram especificados limites para equipamento com uma potência nominal de 75 W ou inferior
Flutuações de tensão e tremulação IEC 61000-3-3	Cumpre

Modos de teste durante os testes à imunidade:

Modo de bateria, suspensão preparada.

Modo de carregamento, atuador desligado.

Normas de emissão EM	Níveis de teste IEC 60601-1-2:2014	Níveis de teste adicionais
Descarga eletroestática IEC61000-4-2	contacto ± 8 kV ar ± 2 kV, ± 4 kV, ± 8 kV, ± 15 kV	contacto ± 6 kV
Campos de radiação RF EM IEC 61000-4-3	3 V/m (Profissional) 10 V/m (Assistência domiciliar) 80 MHz – 2.7 GHz 80 % AM a 1 kHz	20 V/m 800 MHz – 2.5 GHz 80 % AM a 1 kHz
Campos de proximidade de equipamento de comunicação sem fios RF IEC 61000-4-3	IEC 60601-1-2:2014 Tabela 9	N/A
Disparo/transiente elétrico rápido IEC 61000-4-4	± 1 kV, ± 2 kV Frequência de repetição de 5 kHz	N/A
Sobretensão, tensão bifásica IEC 61000-4-5	$\pm 0,5$ kV, ± 1 kV, ± 2 kV	N/A
Interferência induzida por campos RF IEC 61000-4-6	6 Vrms 0,15 MHz – 80 MHz 80% AM a 1 kHz 0,15 MHz – 80 MHz 80% AM a 2 kHz	N/A
Campos de frequência magnética de potência nominal IEC 61000-4-8	30 A/m 50 Hz e 60 Hz	N/A
Buracos de tensão, breves interrupções e variações de tensão IEC 61000-4-11	0 % UT for 0,5 ciclo a ângulos de fase de 0°, 45°, 90°, 135°, 180°, 225°, 270° e 315° 0 % UT para 0,5 ciclo 0 % UT para 1 ciclo 70 % UT para 25 ciclos (50 Hz) 70 % UT para 30 ciclos (50 Hz) 0 % UT para 250 ciclos	40 % UT para 5 ciclos

PORTUGUÊS DO BRASIL

Parabéns por comprar o nosso novo produto da R82, um fornecedor mundial de assistências técnicas e aparelhos para crianças e adolescentes com necessidades especiais. Para obter os benefícios completos das opções oferecidas por este produto, você deve ler este User Guide antes de usá-lo, guardando-o para consultas futuras.

Uso pretendido

A Heron é uma cadeira de banho/WC desenvolvida para jovens e crianças maiores. Ela é ajustável em ângulo e altura para proporcionar a postura correta à necessidade do usuário. A Heron pode ser posicionada sobre o vaso sanitário ou pode ser utilizada com uma bacia sanitária. A Heron está disponível em um tamanho e deve ser utilizada em ambiente interno, mas em casos de emergência, pode ser utilizada em ambiente externo.

Ferramentas Incluso:

- Chave Allen de 3, 4 e 5 m



Declaração de conformidade

Este produto atende os requisitos da Diretiva 93/42/CEE para aparelhos médicos. A marca EC deve ser removida ao reconstruir/reformar o produto, quando for utilizado em conjunto com produtos de outros fabricantes ou ao utilizar peças e acessórios que não sejam os originais da R82. Ainda, este produto está em conformidade com as exigências das normas:

- EN 12182



Descarte

Quando um produto atinge o fim de sua vida útil, ele deve ser separado de acordo com o tipo de material, para que suas peças possam ser recicladas ou descartadas corretamente. Se necessário, contate o seu revendedor local para obter uma descrição precisa de cada material. Contate as autoridades de sua região para informar-se das opções disponíveis de reciclagem ecológica.

Acessórios e peças de reposição

Os produtos da R82 podem ser fornecidos com uma gama de acessórios que atendem às necessidades do usuário individual. As peças de reposição podem ser encomendadas sob solicitação. Encontre os acessórios específicos em nosso site ou contate seu revendedor local para maiores informações.

Garantia da R82

A R82 oferece uma garantia de dois anos contra defeitos de fabricação e materiais e uma garantia de cinco anos contra rupturas da estrutura de metal causadas por defeitos em suas soldas. A garantia pode ser afetada negativamente se a responsabilidade do cliente pelo conserto e/ou manutenção diária não for praticada de acordo com as instruções e intervalos descritos pelo fornecedor e/ou conforme descrito no User Guide. Para maiores informações, consultamos a página inicial da R82, na aba download.

A garantia somente poderá ser mantida se o produto R82 estiver sendo utilizado no mesmo país onde foi adquirido e se puder ser identificado pelo seu número de série. A garantia não cobre danos acidentais, incluindo aqueles causados por uso incorreto ou descuido. A garantia não se estende a itens consumíveis, tais como pneus ou estofamento, que estão sujeitos a desgaste normal e precisam de substituição periódica.

A garantia será anulada caso outras peças/acessórios que não sejam os originais sejam usados, ou caso o produto não tenha sido mantido, consertado ou alterado de acordo com as orientações e intervalos prescritos pelo fornecedor e/ou dispostos no Guia do Usuário (User Guide). A R82 reserva-se o direito de inspecionar o produto sob reclamação e a documentação relevante antes de concordar com o pedido de garantia, além de decidir se substituirá ou consertará o produto defeituoso. O consumidor é responsável por retornar o item sob reclamação que encontra-se na garantia para o endereço de compra.

Segurança

Os sinais, símbolos e instruções colocados neste produto nunca devem ser cobertos ou removidos, devendo estar presentes e claramente legíveis durante toda a sua vida útil. Substitua ou conserte imediatamente sinais, símbolos e instruções ilegíveis ou danificados. Entre em contato com o seu revendedor local para maiores instruções.

Caso ocorra um evento adverso relacionado ao dispositivo, os incidentes devem ser comunicados ao seu revendedor local e à autoridade nacional competente em tempo hábil. O revendedor local encaminhará as informações ao fabricante.

Prestador de cuidados

- Leia todas as instruções cuidadosamente antes de utilizar o produto e guarde-as para futura referência. O uso incorreto deste produto pode causar sérios acidentes ao usuário
- Utilize sempre as técnicas e auxílios de elevação corretos para tal fim
- Nunca deixe o usuário sem supervisão com este produto. Certifique-se de que há a supervisão permanente de um adulto
- Consertos/substituições somente devem ser feitos utilizando-se peças e acessórios novos e originais da R82 e executados de acordo com as instruções e intervalos de manutenção sugeridos pelo fornecedor
- Se houver quaisquer dúvidas quanto ao uso continuado de seu produto R82 ou se qualquer uma das peças falhar, pare imediatamente de utilizar o produto e contate o seu revendedor local assim que possível

Ambiente

- Verifique a temperatura da superfície do produto antes de deixar o usuário entrar. Isso vale especialmente para usuários com falta de sensibilidade cutânea, o que pode afetar sua percepção de calor. Caso a temperatura da superfície esteja acima de 41 ° C, espere o produto esfriar um pouco antes de usá-lo.
- Use este produto em uma superfície nivelada e sem quaisquer obstáculos. Tenha cuidado ao utilizá-lo em superfícies escorregadias
- Ao utilizar a base Combi:x em terrenos com inclinações, consulte suas medidas/limites para manter a estabilidade

Usuário

- Se o usuário estiver próximo do limite máximo de carga e/ou realizar muitos movimentos involuntários, tal como balançar-se, deve-se considerar um produto de maior tamanho ou com uma carga máxima maior, ou mesmo um produto R82 diferente

Produto

- Realize todos os ajustes de posição no produto e acessórios e certifique-se de que todos os botões, parafusos e fivelas estão firmemente presos antes de sua utilização. Mantenha todas as ferramentas longe do alcance de crianças
- Ative os freios antes de colocar o usuário no produto
- Certifique-se de manter a estabilidade do produto antes de colocar o usuário no mesmo
- Nós recomendamos que você avise o usuário que fará a inclinação do assento ou encosto antes de iniciá-la
- Antes de mover a cadeira, com ou sem o usuário sentado, certifique-se por favor que o assento esteja na posição horizontal, o encosto na posição vertical e a altura do assento acima do chão esteja mais baixa. Não mova o produto com o assento inclinado.
- Certifique-se de que os rodízios estejam totalmente funcionais e seguros antes de usar
- Inspeccione o produto e todos os seus acessórios, substituindo quaisquer peças desgastadas antes do uso
- Não deixe o pistão a gás exposto ao sol ou altas temperaturas. NÃO perfure
- Não exponha o pistão à arranhões, etc. É importante utilizar um pano ou algo semelhante quando realizar ajustes com ferramentas no pistão
- A parada de emergência é ativada quando o botão vermelho da caixa de controle é apertado

Informações de serviços

A responsabilidade pela manutenção de um equipamento médico é totalmente de seu proprietário. A não-manutenção de um equipamento de acordo com suas instruções pode invalidar a garantia do mesmo. Além disso, a não-manutenção de um equipamento pode comprometer a condição clínica ou a segurança dos usuários e/ou de seus cuidadores.

Primeiro dia

- Leia o User Guide cuidadosamente antes de usar o produto e guarde-o em local seguro para consultas futuras

Antes de iniciar o uso

- Verifique se todas as roldanas movem-se livremente e se todas as travas/freios das rodas são facilmente ativados
- Certifique-se que todos os cabos estão devidamente plugados antes de usar no chuveiro
- Inspeccione todos os cabos por rachaduras ou peças desgastadas. Nunca utilize o produto se o mesmo estiver com defeito. Contate seu revendedor local para manutenção
- Desinfetar o estofado. Favor verificar a seção de desinfecção neste Manual para maiores informações
- Inspeccione as peças desmontáveis. Se preciso, desinfete as peças com solução desinfetante de 70%. Recomendamos limpar resíduos e sujeira com pano umedecido em água morna e um detergente/sabão neutro sem cloro. Deixe que as peças desmontáveis sequem bem antes de desinfetar.

Após cada uso

- Limpe o produto seco

Diariamente

- Inspeção visual. Conserte ou substitua quaisquer peças danificadas ou desgastadas
- Certifique-se de que todas as presilhas estão presentes e ajustadas corretamente
- Verifique todos os acessórios e fivelas quanto a sinais de desgaste
- Esteja alerta de quaisquer indicações de marca máxima antes de fazer ajustes

Mensalmente

- Remova qualquer resíduo ou sujeira do produto utilizando um pano com água morna e detergente neutro, secando-o antes de usar
- Todas as porcas e parafusos neste produto devem ser verificados e apertados para evitar quedas desnecessárias
- Lubrifique as peças giratórias. Recomendamos que você utilize um sistema de lubrificação profissional, tal como o lubrificante seco

Anualmente

- Inspeccione a estrutura quanto a rachaduras ou sinais de peças desgastadas e realize a manutenção anual. Nunca utilize um produto que pareça estar abaixo do padrão ou defeituoso
- Inspeccione se as hastes dos pistões estão engraxadas, extraia as hastes dos pistões para verificar a graxa

Máquina de lavar

Este produto pode ser lavado a:

- 60 °C em 10 minutos
- 85 °C em 3 minutos

...utilizando um detergente neutro na máquina de lavar projetada para dispositivos médicos. Utilize a função de secagem da máquina para secar o produto. Limpe os acessórios separadamente.

Antes de lavar

Evite desengorruar as hastes do pistão; os atuadores devem ser retraídos para a posição mínima e sem carga antes do início da limpeza.

- Remova todos os acessórios, desligue todos os cabos, e certifique de desmontar a bateria, caixa controle e aparelho. Deixe os atuadores os com cabos montados no produto (ver página 22)

Depois de lavar

- Assegure o correto posicionamento dos cabos na caixa de controle quando reinstalar o sistema de energia (Veja página 23)
- Verifique se as funções do fone estão funcionando corretamente.

Desinfecção

O produto pode ser desinfetado com uma solução de desinfetante IPA a 70%. É recomendável limpar qualquer resíduo e sujeira do produto com um pano umedecido com água quente e detergente/sabão neutro e sem cloro e deixar secar antes da desinfecção.

Intervalo de manutenção

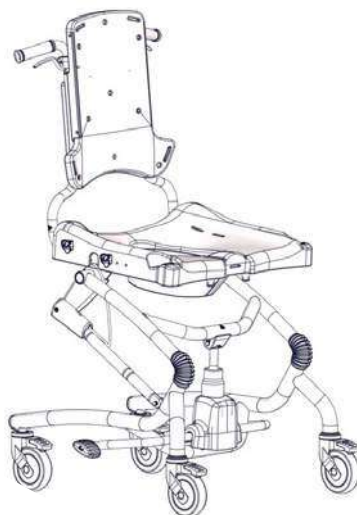
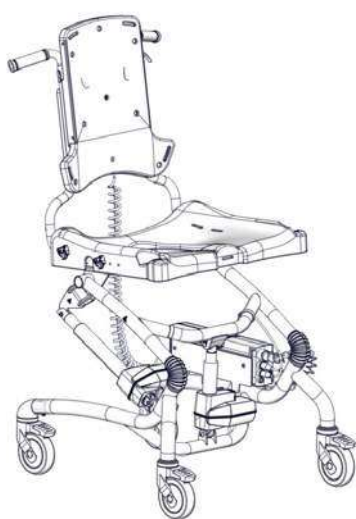
Uma inspeção detalhada do produto deve ser feita a cada 12 meses (ou a cada 6 meses, no caso de usuários pesados) e toda vez que o produto for novamente liberado para uso. A inspeção deve ser feita por uma pessoa tecnicamente competente, que recebeu treinamento sobre o uso do produto. Entre em contato com seu distribuidor local para instruções sobre reparos.

Em condições normais de uso, a vida útil deste produto é de 5 anos, caso a manutenção e reparo sejam feitos de acordo com as instruções do fabricante e estejam comprovadamente registrados.

Lista de verificação de serviço:

Verifique e ajuste as funções a seguir, de acordo com seu uso pretendido. Repare ou substitua quaisquer peças gastas ou danificadas. Verifique:

- Acolchoamento
- Produtos equipados com uma bomba hidráulica para ajuste de altura. A altura da estrutura pode ser ajustada para cima ou para baixo
- As versões energizadas são capazes de reter energia após o carregamento da bateria
- Para versões energizadas, reinicie o sistema da unidade de energia utilizando o dispositivo portátil pressionando simultaneamente os botões para cima (f) e para baixo (g) durante 5 segundos
- Produtos equipados com eletricidade para ajuste de altura. Os cabos estão em boas condições e as funcionalidades do aparelho, para o ajuste da altura, atuam conforme pretendido.
- Que as porcas e os parafusos do produto estejam apertados
- Lubrifique as peças giratórias.
- Os sinais de desgaste nas peças das conexões e nas fivelas
- Se há fissuras ou sinais de peças gastas no produto
- Se todos os rótulos do produto estão intactos



Sistema de energia

Funcionalidade do aparelho

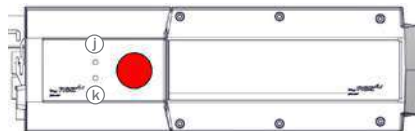
- Bateria está OK, sem necessidade de carregamento. Luz de LED verde ao ativar as funções.
- Bateria com pouca carga; a bateria necessita carregamento. Luz de LED laranja ao ativar as funções.
- Bateria totalmente descarregada. Luz LED vermelha ao ativar as funções. Ainda é possível baixar a altura do assento e inclinar o assento para trás.
- Serviço de reparo requerido, luz de LED laranja claro. Verifique se todos os conectores estão firmemente fixos nas conexões. Se o LED continuar a acender, consulte Intervalo de serviço, página 125, e siga a Lista de verificação de serviço na página 125.
- Sobrecarga, luz de LED laranja ao tentar aumentar o nível do assento. Abaixar o assento até parar para reiniciar o sistema
- Aumentar a altura do assento
- Reduzir a altura do assento
- Incline o assento para frente
- Incline o assento para trás



Solução de problema:

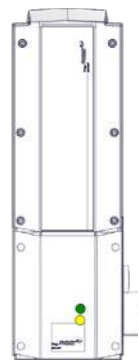
No caso de mau funcionamento do aparelho, a altura do assento pode ser ajustada utilizando a caixa de controle. Utilize uma caneta ou chave allen 3 mm para ativar as funções para cima e para baixo na caixa de controle. Por favor, certifique-se que o botão de parada de emergência não esteja ativado antes de utilizar as funções da caixa de controle.

- Aumentar a altura do assento
- Diminuir a altura do assento



Recarregando a bateria:

- Ligue o carregador à rede elétrica. O carregador indica se o mesmo está ligado à rede elétrica (luz LED verde)
- Coloque a bateria no carregador. A bateria está sendo carregada (luz LED amarela)
- Tempo de carregamento: aproximadamente 4 a 5 horas



Advertências

Cuidador

- Não opere o sistema de alimentação da unidade, a menos que tenha sido treinado para usá-lo.
- Não deixe crianças sozinhas com o controle manual
- Não deixe crianças brincarem com o controle manual
- Não deixe o controle manual ao alcance de crianças
- É importante remover o saco plástico de transporte antes de usar o controle manual. Os cabos precisam ser colocados de maneira que os usuários ou cuidadores não tropecem e se machuquem

Produto

- A unidade de energia possui um dispositivo de parada de segurança
- Não se deve borrifar diretamente o sistema com limpadores de alta pressão
- Não é permitido realizar a limpeza a vapor
- Somente use a unidade de energia dentro dos limites de funcionamento especificados
- Recomenda-se verificar se aparelho e os cabos estão danificados por mau uso pelo menos uma vez ao ano.
- Não mergulhe o controle manual na água

Dados técnicos

Bateria – BAJ1 - IPX5

- Capacidade 2.9 Ah – 24V DC
- Ciclo de trabalho: Max. 10% ou 2 min de uso contínuo, em seguida, 18 minutos sem uso

As baterias têm uma vida máxima de 4 anos, mas isso pode variar dependendo das condições de uso e práticas de carregamento

Caixa de Controle CBJC - IPX4:

- Tensão de saída 24V DC

Carregador de bateria – CHJ2 - IPX5

- Alimentação: 100 – 240 VAC/50-60 Hz modo interruptor
- Corrente de carga: Máx. 650 mA

Braço – LA40 - IPX6

- Motor: 24-33 V DC, motor padrão
- Nível de ruído: ≤ 50 db (A)

Aparelho – HB 30 IPX4

Peças desmontáveis

Aparelho – HB 30

- Bateria – BAJ1
- Cabos 1 e 2

Parte(s) aplicada(s)

- Aparelho – HB 30

Condições ambientais

Temperatura ambiente e de superfície

A tabela abaixo ilustra o tempo que leva para as superfícies da Heron atingirem uma temperatura ambiente de 20° C de -10° C e +50° C.

Temperatura da superfície			
-10° C	para	+20° C	108 min.
+50° C	para	+20° C	129 min.

- Temperatura de utilização: de +5° C a 40° C
- Humidade relativa: 20% to 90%
- Pressão atmosférica: 800 a 1060 hPa
- Temperatura de armazenamento: -10° C a +50° C

Tabela de classificação IP

Primeiro dígito: Sólidos

O primeiro dígito indica o nível de proteção que o gabinete proporciona contra o acesso a peças perigosas (por exemplo, condutores elétricos, partes móveis) e à entrada de objetos estranhos sólidos

IPX0	Sem proteção
IPX1	Quaisquer grandes superfícies do corpo, tais como o dorso das mãos; porém, sem proteção contra o contato deliberado com uma parte do corpo.
IPX2	Dedos e objetos similares.
IPX3	Ferramentas, fios grossos, etc.
IPX4	Maioria dos fios, parafusos, etc.
IPX5	A entrada de poeira não é inteiramente impedida, mas ela não deve entrar em quantidade suficiente para interferir com a operação satisfatória do equipamento; proteção completa contra contato.
IPX6	Sem entrada de poeira; proteção completa contra contato.

Segundo dígito: Líquidos

Proteção do equipamento dentro do gabinete contra entrada prejudicial de água.

IPX0	Sem proteção
IPX1	Proteção contra queda vertical de gotas de água, por ex. condensação
IPX2	Proteção contra spray de água direto de até 15o da vertical
IPX3	Protegido contra spray de água direto de até 60o da vertical
IPX4	Proteção contra spray de água em todas as direções - entrada permitida limitada
IPX5	Protegido contra jatos de água de baixa pressão de todas as direções - entrada limitada
IPX6	Protegido contra inundações - entrada limitada - entrada limitada temporária de água, por ex., uso em convés de navio - entrada limitada permitida
IPX7	Protegido contra efeito de imersão entre 15 cm e 1 m
IPX8	Protege contra longos períodos de imersão sob pressão

Ambiente de compatibilidade magnética (EMC)

Este equipamento é para uso em ambiente de instalações para cuidados domésticos.

Este equipamento, provavelmente, não causará qualquer interferência prejudicial em equipamentos próximos; no entanto, pode ser prejudicado por interferência eletromagnética (EM) emitida por outros equipamentos, o que pode levar a falhas de funcionamento. Não utilize este equipamento onde exista o risco de que outros equipamentos eléctricos e/ou eletrónicos possam interferir com ele.

Este equipamento está em conformidade com as seguintes normas

IEC 60601-1-2:2014 para equipamento eléctrico médico - Parte 1-2: Requisitos gerais para segurança básica e desempenho indispensável - Norma Colateral: Disfunções eletromagnéticas - Requisitos e testes (EN 60601-1-2:2015)

EN 12182:2012, Cláusula 7, Produtos de apoio para pessoas com deficiência - Requisitos gerais e métodos de ensaio

EMC - Avisos

O uso deste equipamento adjacente ou empilhado com outros equipamentos deve ser evitado, já que isto pode resultar em uma operação inadequada. Se tal utilização for necessária, este equipamento e os demais devem ser observados para verificar se estão funcionando normalmente.

A utilização de acessórios, transdutores e cabos diferentes dos especificados ou fornecidos pela R82 pode resultar em aumento da emissão de EM ou em diminuição da imunidade a EM deste equipamento, resultando em operação inadequada. São fornecidas várias tomadas de alimentação com este equipamento. Utilize a tomada de alimentação adequada para o seu país. Escolha entre as unidades de adaptadores fornecidas para as tomadas de alimentação: Tomadas inglesas, australianas, para a União Europeia e EUA/Japão.

Equipamento de comunicação portátil de radiofrequência (RF) (incluindo periféricos tais como cabos de antena e antenas externas) devem ser utilizados a não menos de 30 cm (12 polegadas) de nenhuma das partes do Heron w/power, incluindo os cabos especificados pela R82. Caso contrário, poderá ocorrer degradação no desempenho deste equipamento.

Testes para disfunções EM (emissão EM e imunidade EM)

Modos de teste durante testes de emissão:

1. Modo de movimento (bateria). Funcionamento de entrada/saída do atuador.
2. Modo de carga, sem funcionamento do atuador

Normas de emissão de EM	Classificação/níveis
Emissão RF conduzida e irradiada, emissão CISPR 11	Grupo 1 (o produto utiliza somente energia RF para sua função interna) Classe B (o produto é adequado para utilização em todos os estabelecimentos, incluindo estabelecimentos domésticos e aqueles diretamente conectados à rede pública de alimentação elétrica de baixa tensão, que abastece edifícios utilizados para propósitos domésticos)
Distorção harmônica IEC 61000-3-2	Classe A. Não é realizado qualquer ensaio, uma vez que a potência nominal para este equipamento é inferior a 75 W. Não são especificados limites para equipamentos com uma potência nominal de 75 W ou inferior.
Flutuações de tensão e cintilação IEC 61000-3-3	Cumpre

Modos de teste durante testes de imunidade:

Modo bateria, modo de espera armado/pronto.

Modo de carga, sem funcionamento do atuador.

Normas de imunidade EM	Níveis de teste IEC 60601-1-2:2014	Níveis de testes adicionais
Descarga eletrostática IEC 61000-4-2	Contato de ± 8 kV ± 2 kV, ± 4 kV, ± 8 kV, ± 15 kV, ar	contato de ± 6 kV
Campos EM RF irradiados IEC 61000-4-3	3 V/m (Profissional) 10 V/m (Assistência domiciliar) 80 MHz – 2,7 GHz 80% AM a 1 kHz	20 V/m 800 MHz – 2,5 GHz 80 % AM a 1 kHz
Formulário de campos de proximidade para equipamentos de comunicação de RF sem fio IEC 61000-4-3	IEC 60601-1-2:2014, Tabela 9	N/A
Transientes elétricos rápidos / Rajadas IEC 61000-4-4	± 1 kV, ± 2 kV Frequência de repetição de 5 kHz	N/A
Picos, linha-a-linha IEC 61000-4-5	$\pm 0,5$ kV, ± 1 kV, ± 2 kV	N/A
Distúrbio conduzido induzido por campos de RF IEC 61000-4-6	6 Vrms 0,15 MHz – 80 MHz 80% AM a 1 kHz 0,15 MHz – 80 MHz 80% AM a 2 kHz	N/A
Campos magnéticos de frequência de tensão nominal IEC 61000-4-8	30 A/m 50 Hz e 60 Hz	N/A
Dips de tensão, interrupções curtas e variações de tensão IEC 61000-4-11	0 % UT para ciclo de 0,5 a 0°, 45°, 90°, 135°, 180°, 225°, 270° e ângulos de fase de 315° 0 % UT para 0,5 ciclo 0 % UT para 1 ciclo 70 % UT para 25 ciclos (50 Hz) 70 % UT para 30 ciclos (60 Hz) n0 % UT para 250 ciclos	40 % UT para 5 ciclos

РОССИЯ

Поздравляем Вас с приобретением Вашего нового изделия от R82 — компании, поставляющей по всему миру технические приспособления и устройства для детей и подростков со специфическими потребностями. Чтобы в полной мере воспользоваться преимуществами данного изделия, перед его использованием необходимо прочитать данное руководство и сохранить его для получения справочной информации в будущем.

Предназначение

Негоп - кресло-стул с санитарным оснащением для подростков и молодых людей. Обеспечивает правильную позу сидя во время гигиенических процедур. Кресло-стул можно регулировать по высоте и менять угол наклона. Негоп можно установить над унитазом или использовать горшок. Выпускается одного размера и может использоваться только внутри помещений.

Инструменты

- Прилагаемые инструменты: 3, 4 и 5 мм шестигранный ключ



Декларация соответствия

Данное изделие соответствует требованиям Европейской директивы по медицинскому оборудованию (93/42/ЕЕС). Маркировка CE должна быть удалена, если продукция была переделана, если рама используется в комбинации с продукцией другого производителя и когда используются не оригинальные R82 запчасти и крепления. Кроме того, этот продукт соответствует требованиям в соответствии с:

- EN 12182



Утилизация

По достижении данным изделием окончания срока службы его необходимо разобрать на детали в зависимости от материала, из которого они изготовлены, для того, чтобы впоследствии эти детали можно было переработать или правильно утилизировать. Если необходимо, пожалуйста, обратитесь к дилеру в Вашем регионе для получения точного описания всех материалов. Пожалуйста, обратитесь в региональные органы власти, чтобы узнать об экологически безопасных способах повторной переработки материалов.

Аксессуары и запчасти

Изделия компании R82 могут поставляться с различными аксессуарами, соответствующими определенным нуждам пользователей. Заказ запчастей может осуществляться по запросу. Найдите специальные аксессуары на нашем веб-сайте и свяжитесь с дилером в Вашем регионе для получения дополнительной информации.

Гарантия R82

R82 предлагает 2-летнюю гарантию, которая распространяется на дефекты изготовления и материалов, и 5-летнюю гарантию, которая распространяется на случаи повреждения металлической рамы вследствие дефектов сварки. В случае несоблюдения покупателем его обязательств по обслуживанию и/или ежедневному уходу в соответствии с инструкциями и интервалами, предусмотренными поставщиком и/или указанными в данном руководстве, гарантия будет отменена. Для получения дополнительной информации см. главную страницу веб-сайта компании R82, раздел «Материалы для скачивания».

Гарантия действительна только в той стране, где изделие было приобретено, и если возможна идентификация изделия по его серийному номеру. Гарантия не распространяется на случайные повреждения, в том числе повреждения вследствие ненадлежащего или небрежного использования. Гарантия не распространяется на расходные материалы (например, шины и обивку), подверженные естественному износу и требующие периодической замены.

Гарантия аннулируется и становится недействительной в случае, если не используются оригинальные запчасти/аксессуары, или если данное изделие обслуживается, ремонтируется или модифицируется не в соответствии с предписаниями и интервалами, установленными поставщиком и/или указанными в User Guide, установленными поставщиком и/или указанными в инструкциях по использованию. Компания R82 сохраняет за собой право осмотра изделия, по которому предъявляется требование об исполнении гарантии, и соответствующей документации, прежде чем согласиться с обоснованностью претензий по гарантии и принять решение о необходимости замены или ремонта дефектного изделия. Покупатель обязан вернуть изделие, по которому предъявляется требование об исполнении гарантии, по адресу покупки данного изделия. Гарантия предоставляется компанией R82 или, впоследствии, компанией-дилером, распространяющей продукцию R82.

Безопасность

Знаки, условные обозначения и инструкции, размещенные на данном изделии, ни в коем случае нельзя закрывать или удалять — они должны оставаться на изделии в читаемом виде на протяжении всего срока его службы. Незамедлительно замените или восстановите знаки, условные обозначения и инструкции, которые были повреждены или стали нечитаемыми. Для получения инструкций обратитесь к дилеру в Вашем регионе.

В случае неблагоприятного события, связанного с использованием этого устройства, необходимо своевременно связаться со своим региональным дилером и соответствующим компетентным государственным органом, чтобы сообщить о данном инциденте. Региональный дилер передаст эту информацию производителю.

Лицо, осуществляющее уход за инвалидом

- Перед использованием данного изделия внимательно прочитайте все инструкции и сохраните их для использования в будущем. Неправильное использование данного изделия может стать причиной получения его пользователем серьезных травм
- Для этой цели следует всегда использовать надлежащие методы подъема и соответствующие вспомогательные приспособления
- Никогда не оставляйте пользователя в данном изделии без присмотра. Необходимо обеспечить постоянное наблюдение со стороны взрослого
- Ремонт/замена компонентов необходимо осуществлять только с использованием новых оригинальных запчастей и приспособлений производства R82, а также в соответствии с предписаниями и интервалами обслуживания, установленными поставщиком
- Если у Вас возникли какие-либо сомнения относительно возможности продолжения безопасного использования Вашего изделия от R82, или в случае потенциального отказа каких-либо его компонентов, незамедлительно приостановите использование данного изделия и как можно скорее свяжитесь с дилером в Вашем регионе

Окружающая среда

- аПеред размещением пользователя в изделии проверьте температуру поверхности изделия. Это особенно важно для пользователей с нечувствительной кожей, поскольку они не могут чувствовать жар. Если температура поверхности превышает 41 °С, дайте изделию остыть перед использованием.
- Используйте данное изделие на ровной поверхности без каких-либо препятствий. Помните о пониженной маневренности на скользкой дороге.
- При использовании данного продукта на наклонных поверхностях, пожалуйста, обратитесь к диаграмме для измерения устойчивости

Пользователь

- Если вес пользователя приближается к макс. допустимому для данного изделия и/или пользователь выполняет много произвольных движений, например, раскачивание, следует рассмотреть возможность использования большего по размеру изделия с более высокой макс. нагрузкой по весу или другого изделия от компании R82

Изделие

- Выполните все позиционные регулировки на изделии и аксессуарах, а также удостоверьтесь в том, что все ручки, винты и пружины надежно закреплены перед использованием данного изделия. Храните все инструменты в недоступном для детей месте
- Активируйте тормоза, прежде чем разместить пользователя в данном изделии
- Убедитесь в устойчивости данного изделия, прежде чем разместить в нем пользователя.
- Перед тем, как отклонить спинку или сиденье целиком, сообщите об этом человеку, находящемуся в кресле-коляске.
- При каждом перемещении Heron, вне зависимости от того, есть ли в нем пользователь или нет, необходимо убедиться, что сиденье находится в горизонтальном положении, спинка в вертикальном, а само сиденье опущено как можно ниже к полу. Перемещаться с наклонным сиденьем нельзя
- Перед использованием убедитесь, что ролики полностью функциональны и безопасны
- Перед использованием осмотрите данное изделие, а также все его аксессуары, и замените все изношенные детали
- Не подвергайте газовый амортизатор воздействию высоких температур и давления. Не прокалывайте его.
- Следите, чтобы на поршневом штоке не появлялись царапины и т.д. Используйте ткань или т.п., если используете инструмент для регулировки газового амортизатора.
- Аварийная остановка активируется красной кнопкой на блоке управления.

Информация об обслуживании

Техническое обслуживание данного медицинского устройства полностью является ответственностью его владельца. Следствием несоблюдения требований в отношении технического обслуживания данного устройства в соответствии с инструкциями может стать аннулирование гарантии по данному устройству. Более того, несоблюдение требований в отношении технического обслуживания данного устройства может поставить под угрозу клиническое состояние или безопасность пользователей и/или лиц, осуществляющих уход за ними.

1-й день

- Перед использованием данного изделия внимательно прочитайте инструкции по его использованию и сохраните их в надежном месте для последующего использования

Перед каждым использованием

- Проверьте, свободно ли двигаются все направляющие ролики и легко ли активируются все фиксаторы колес/тормоза
- Убедитесь, что все кабели правильно и надежно подключены, перед тем, как включите воду
- Проверьте все кабели на наличие трещин или признаков неисправности. Никогда не используйте Herop, если он неисправен. Обратитесь к местному дилеру для замены деталей.
- Продезинфицируйте обивочный материал. Подробную информацию см. в посвященном дезинфекции разделе данного руководства по эксплуатации
- Осмотрите съемные части. Если необходимо, обработайте эти части 70%-ным дезинфицирующим раствором. Рекомендуется вытирать загрязнения при помощи мягкого чистящего средства/мыла без хлора и отжатой тряпочки, смоченной в теплой воде. Перед дезинфекцией необходимо дать съемным частям высохнуть.

После каждого использования

- Протрите продукт досуха

Ежедневно

- Визуальный осмотр. Отремонтируйте или замените все поврежденные или изношенные детали
- Убедитесь в том, что все крепежные детали на месте и правильно установлены
- Проверьте все приспособления и пряжки на предмет изношенных деталей
- Изучите все отметки максимальных уровней перед выполнением регулировки

Ежемесячно

- Вытрите все загрязнения с изделия при помощи тряпки, смоченной в теплой воде с мягким моющим средством, и высушите изделие перед использованием
- Во избежание ненужных неисправностей все гайки и болты на данном изделии необходимо проверять и затягивать
- Смажьте вращающиеся детали. Мы рекомендуем использовать профессиональную смазочную систему

Ежегодно

- Осмотрите раму на предмет трещин или признаков износа деталей и выполните ежегодное обслуживание. Никогда не используйте изделие, если оно кажется некачественным или неисправным
- Изделия с гидравлическим насосом для регулировки высоты. Раму можно поднимать и опускать для регулировки ее высоты

Обработка рамы

Очистку изделия можно осуществлять:

- при 60 °C в течение 10 минут
- при 85 °C в течение 3 минут

...с использованием мягкого моющего средства в стиральной машине, предназначенной для медицинских устройств. Для сушки изделия используйте имеющуюся в машине функцию сушки. Принадлежности следует очищать отдельно.

Перед очисткой

Избегайте обезжиривания поршневых штоков: перед стиркой приводные механизмы должны быть втянуты до минимального хода и освобождены от нагрузки.

- Снимите все аксессуары, отключите все кабели. Убедитесь, что Вы сняли блок питания, блок управления и систему управления. Оставьте исполнительные механизмы с проводами, установленными на изделии (см. стр. 22).

После стирки

- Проверьте правильность размещения кабелей, вставленных в блок управления при переустановке системы блока питания (см стр 23)
- Убедитесь, что функции пульта исполняются корректно

Дезинфицирование

Изделие можно дезинфицировать 70%-м дезинфицирующим раствором с изопропиловым спиртом (IPA). Перед дезинфекцией рекомендуется стереть с изделия налет и грязь с помощью ткани, смоченной в теплой воде с мягким моющим средством/мылом без хлора, и высушить его.

Интервал обслуживания

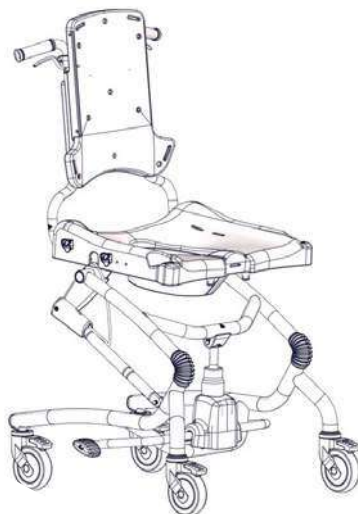
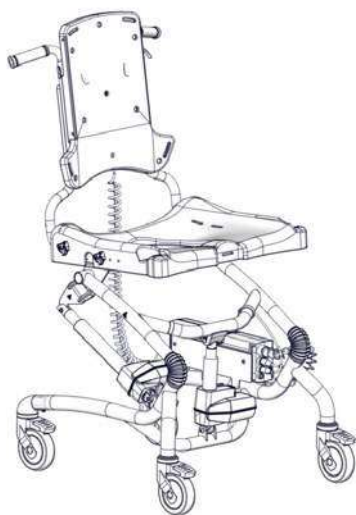
Тщательный осмотр данного изделия необходимо проводить каждые 12 месяцев (каждые 6 месяцев для пользователей с большим весом) и каждый раз при повторном выпуске данного изделия для использования. Осмотр должен осуществляться технически квалифицированным лицом, обладающим знаниями в области использования данного изделия. Обратитесь к местному дилеру для получения инструкций по ремонту.

При нормальной эксплуатации и выполнении технического обслуживания и ухода в соответствии с инструкциями производителя (при условии наглядно зафиксированных данных) срок службы данного изделия составляет 5 лет.

Контрольный перечень для проведения обслуживания:

Проверить и отрегулировать указанные ниже функции с учетом предполагаемого применения. Отремонтировать или заменить все поврежденные или изношенные детали. Проверить:

- мягкие подкладки;
- Извлеките поршневые штоки, осмотрите их и убедитесь, что они смазаны
- Приводные версии должны поддерживать питание после зарядки батареи.
- Для приводных версий выполните сброс настроек блока питания: одновременно нажмите кнопки со стрелками вверх (f) и вниз (g) и удерживайте их 5 секунд.
- Изделия с электроприводом для регулировки высоты. Кабели находятся в хорошем состоянии, и функции пульта по регулировке высоты работают должным образом.
- затянутость гаек и болтов на изделии;
- Смажьте вращающиеся детали.
- детали креплений и пряжки на наличие признаков износа;
- изделие на наличие трещин или признаков износа;
- целостность всех маркировок на изделии;



Блок питания:

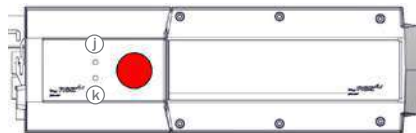
Система управления:

- Если горит зеленая лампочка - аккумулятор полный, нет необходимости в зарядке.
- Если горит оранжевая лампочка – батарея скоро разрядится, необходимо зарядить аккумулятор.
- Если горит красная лампочка - батарея нуждается в немедленной зарядке. Сохраняется возможность опустить сиденье и наклонить его назад.
- Если горит оранжевая лампочка – Негол необходимо техническое обслуживание. Убедитесь, что все кабели надежно закреплены в разъемах. Если светодиод продолжает гореть, см. «Периодичность сервисного обслуживания» на стр. 133 и выполните проверки согласно «Контрольному перечню для проведения обслуживания» на стр. 133.
- Иногда оранжевая лампочка загорается из-за того, что сиденье находится слишком высоко. Опустите сиденье до упора, чтобы перезагрузить систему и увеличить безопасность использования
- Увеличение высоты сиденья над полом
- Уменьшение высоты сиденья над полом
- Наклон сиденья вперед
- Наклон сиденья назад

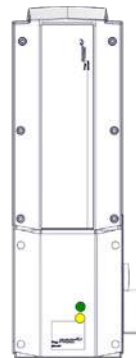
**Исправление проблем:**

В случае неисправности системы управления, Вы можете изменить высоту сиденья над полом при помощи блока управления. Для этого используйте 3 мм ключ для изменения высоты. Перед использованием блока управления, убедитесь, что система не перешла в состояние аварийной остановки.

- Увеличьте высоту сиденья
- Уменьшите высоту сиденья

**Зарядка аккумулятора:**

- Подключите зарядное устройство к сети переменного тока. При правильном подключении загорается зеленая лампочка
- Установите батарею в зарядное устройство, как только аккумулятор начал заряжаться загорается желтая лампочка
- Время зарядки: около 4-5 часов

**Предостережения**

Лицо, осуществляющее уход

- Не включайте блок питания, если вы не обучены работе с ним
- Не оставляйте детей и подростков наедине с ручным контроллером
- Не разрешайте детям и подросткам играть с ручным контроллером
- Не оставляйте ручной контроллер в доступном для детей и подростков месте
- Перед использованием ручного контроллера важно снять транспортировочный полиэтиленовый пакет. Провода следует разместить таким образом, чтобы пользователи или осуществляющие уход лица не споткнулись и не получили травму

Изделие

- Систему нельзя опрыскивать водой напрямую из очистителя высокого давления
- Систему нельзя опрыскивать водой напрямую из очистителя высокого давления
- Запрещено проводить очистку при помощи пароочистителя
- Блок питания следует использовать только в рамках предельного периода эксплуатации
- Рекомендуется проверять систему управления и кабели на износ в результате использования не менее раза в год.
- Ручной контроллер нельзя погружать в воду

Технические данные**Батарея - ВАJ1 - IPX5**

- Емкость 2.9 Ah - 24V DC
- Рабочий цикл: макс. 10% или 2 мин. непрерывного использования, затем 18 мин. без использования

Батареи имеют максимальный срок службы 4 года, но это может варьироваться в зависимости от условий использования и практики зарядки

Блок управления СВJС - IPX4:

- Выходное напряжение 24V DC

Зарядное устройство - СНJ2 - IPX5

- Сеть: переключатель режима 100 - 240VAC/50-60
- Ток зарядки: макс. 650 mA

Привод - LA40 - IPX6

- Двигатель: 24-33 V DC, стандартный двигатель
- Уровень шума: ≤ 50 дБ (А)

Система управления - НВ 30 IPX4**Съемные части****Система управления - НВ 30**

- Батарея - ВАJ1
- Провода 1 и 2

Рабочая(-ие) часть(-и)

- Система управления - НВ 30

IP-рейтинговой таблицы**Первая цифра: твердые объекты**

Первая цифра указывает на степень защиты, которую обеспечивает корпус от доступа к опасным частям оборудования (например, электрическим проводам, движущимся деталям) и проникновения твердых инородных объектов.

IPX0	Нет защиты
IPX1	Защита от контакта любой поверхностью тела большой площади, например, тыльной стороной ладони, однако отсутствует защита от умышленного контакта с любой частью тела.
IPX2	Защита от проникновения пальцев и аналогичных объектов.
IPX3	Защита от проникновения инструментов, толстых проводов и т. п.
IPX4	Защита от проникновения большинства проводов, винтов и т. п.
IPX5	Пыленепроницаемость корпуса полностью не обеспечивается, но пыль не проникает в достаточном количестве, чтобы создавать риск неудовлетворительной работы оборудования; полная защита от контакта.
IPX6	Пыленепроницаемость; полная защита от контакта.

Условия окружающей среды:

- Температура использования: от +5 °C до 40 °C
- Относительная влажность: от 20% до 90%
- атмосферное давление: от 800 до 1060 гПа
- Температура хранения: от -10 ° до +50 °

Температура окружающей среды и температура поверхности изделия

В приведенной ниже таблице показано, сколько времени требуется для того, чтобы поверхности Heptal нагрелись или остыли до температуры 20 °C после хранения при температуре -10 °C или +50 °C.

Температура поверхности			
-10 °C	...	+20 °C	108 мин
+50 °C	...	+20 °C	129 мин

Вторая цифра: жидкости

Защита оборудования внутри корпуса от проникновения и вредного воздействия воды.

IPX0	Нет защиты
IPX1	Защита от вертикально падающих капель воды, например, конденсата
IPX2	Защита от прямого распыления воды под углом до 15° в вертикальном положении
IPX3	Защита от прямого распыления воды под углом до 60° в вертикальном положении
IPX4	Защита от воды, распыляемой в любом направлении; допускается ограниченное попадание влаги
IPX5	Защита от струй воды, поступающих под низким давлением в любом направлении; ограниченное попадание влаги
IPX6	Защита от временного погружения в воду, например, при использовании на палубах судов; допускается ограниченное попадание влаги
IPX7	Защита от последствий погружения на глубину от 15 см до 1 м
IPX8	Защита от погружения под давлением в течение продолжительного времени

Электромагнитная совместимость (ЭМС)

Данное оборудование предназначено для бытового применения вне лечебного учреждения.

Данное оборудование практически не создает помех для другой аппаратуры, работающей рядом. Однако работа самого оборудования может быть нарушена электромагнитными (ЭМ) помехами от другой аппаратуры, что может привести к нарушению его работы. Не следует использовать данное оборудование, если существует риск помех от другой электрической и/или электронной аппаратуры.

Данное оборудование соответствует следующим стандартам:

IEC 60601-1-2:2014 Изделия медицинские электрические. Часть 1-2: Общие требования к обеспечению безопасности и основным характеристикам. Вспомогательный стандарт: Электромагнитные помехи. Требования и испытания (EN 60601-1-2: 2015)

EN 12182: 2012. Раздел 7. Устройства вспомогательные для людей с ограниченными возможностями. Общие требования и методы испытаний

(ЭМС) - Предупреждения

Следует избегать использования данного оборудования рядом с другим оборудованием или устанавливать его друг на друга, поскольку это может привести к неправильной работе. Если такое использование является необходимым, следует проверить оба устройства и убедиться, что они работают нормально.

Использование принадлежностей, датчиков-преобразователей и кабелей, не указанных и не поставляемых компанией R82, может привести к увеличению уровня ЭМ помех или снижению ЭМ помехоустойчивости данного оборудования и вызвать нарушение режима его работы. В комплект оборудования входит несколько различных разъемов электропитания. Используйте надлежащий разъем электропитания, соответствующий требованиям страны, в которой эксплуатируется данное оборудование. Выберите один из переходников разъемов питания, входящих в комплект поставки: Англия, Австралия, ЕС, США/Япония.

Портативное высокочастотное (ВЧ) оборудование связи (включая периферийные устройства: антенные кабели, внешние антенны и т. п.) следует использовать не ближе 30 см (12 дюймов) от любой части Wombat Living, включая кабели, указанные R82. В противном случае это может привести к ухудшению рабочих характеристик данного оборудования.

Испытания на электромагнитные помехи (ЭМ-излучение и ЭМ-помехоустойчивость)

Режимы испытаний при проверке уровней излучения:

1. Режим движения (аккумулятор). Включение/выключение привода.
2. Режим зарядки, привод не работает.

Стандарты по ЭМ излучениям	Классификация/уровни
Кондуктивные и излучаемые ВЧ помехи CISPR 11	Группа 1 (изделие использует ВЧ энергию только для обеспечения своих внутренних функций) Класс В (изделие пригодно для использования во всех учреждениях, в том числе в жилых и иных помещениях, электроснабжение которых осуществляется непосредственно от коммунальной низковольтной электросети, обслуживающей жилые и бытовые здания)
Гармоническое искажение IEC 61000-3-2	Класс А. Испытания не проводятся, так как номинальная мощность данного оборудования составляет менее 75 Вт. Для оборудования с номинальной мощностью до 75 Вт никакие ограничения не предусмотрено.
Колебания и перепады напряжения IEC 61000-3-3	Соответствует требованиям

Режимы испытаний при проверке помехоустойчивости: Аккумуляторный режим, режим ожидания/состояние готовности. Режим зарядки, привод не работает.		
Стандарты по ЭМ помехоустойчивости	IEC 60601-1-2:2014 Испытательные уровни	Дополнительные испытательные уровни
Электростатический разряд IEC 61000-4-2	± 8 кВ контакт ± 2 кВ, ± 4 кВ, ± 8 кВ, ± 15 кВ воздух	± 6 кВ контакт
Излучаемые ВЧ ЭМ поля IEC 61000-4-3	3 В/м (профессиональный) 10 В/м (Дому) 80 МГц – 2,7 ГГц 80 % АМ (амплитудная модуляция) на 1 кГц	20 В/м 800 МГц – 2,5 ГГц 80 % АМ (амплитудная модуляция) на 1 кГц
Наведенные поля от ВЧ беспроводной аппаратуры связи IEC 61000-4-3	IEC 60601-1-2:2014 Таблица 9	Не применимо
Быстрые электрические переходные процессы / всплески IEC 61000-4-4	± 1 кВ, ± 2 кВ Частота повторения 5 кГц	Не применимо
Перенапряжения, междуфазные IEC 61000-4-5	± 0,5 кВ, ± 1 кВ, ± 2 кВ	Не применимо
Кондуктивные помехи, вызванные ВЧ-полями IEC 61000-4-6	6 В (среднеквадратичное значение) 0,15–80 МГц 80 % АМ (амплитудная модуляция) при 1 кГц 0,15–80 МГц 80 % АМ (амплитудная модуляция) при 2кГц	Не применимо
Магнитные поля промышленной частоты IEC 61000-4-8	30 А/м 50 Гц и 60 Гц	Не применимо
Провалы, кратковременные прерывания и изменения напряжения IEC 61000-4-11	0 % УТ в течение 0,5 периода при углах фазового сдвига 0°, 45°, 90°, 135°, 180°, 225°, 270° и 315° 0 % УТ для 0,5 периода 0 % УТ для 1 периода 70 % УТ для 25 периодов (50 Hz) 70 % УТ для 30 периодов (60 Hz) 0 % УТ для 250 периодов	40 % УТ для 5 периодов

POLSKI

Gratulujemy zakupu nowego produktu firmy R82 – światowego dostawcy środków pomocy technicznej i urządzeń dla dzieci i młodzieży ze specjalnymi potrzebami. Aby w pełni korzystać z możliwości oferowanych przez ten produkt, należy przeczytać tę User Guide przed przystąpieniem do jego użytkowania oraz zachować ją do późniejszego użycia.

Przewidziane zastosowanie

Heron jest krzeselkiem toaletowo-kąpielowym przeznaczonym dla większych dzieci i młodzieży. Posiada regulację kąta oraz wysokości zapewniając odpowiednią pozycję siedzącą dzieciom niepełnosprawnym. Heron może być umieszczony bezpośrednio na toalecie lub używany z wiaderkiem pod siedziskiem. Występuje w jednym rozmiarze i jest przeznaczony do użytku domowego, jednakże w szczególnych wypadkach może być użyty na zewnątrz.

Dołączone narzędzia:

- Klucz imbusowy 3, 4 i 5 mm



Deklaracja zgodności

Niniejszy produkt jest zgodny z wymaganiami Dyrektywy dla wyrobów medycznych (93/42/EEC). Jeśli produkt zostanie zmodyfikowany, zostaną użyte nieoryginalne części zamienne lub wyposażenie (inne niż R82) lub w przypadku użytkowania w połączeniu z produktem innego producenta należy usunąć oznaczenie CE. Dodatkowo produkt jest zgodny z wymogami norm:

- EN 12182



Utylizacja

Gdy produkt osiąga kres swojej żywotności, należy go zdemontować dzieląc na rodzaje materiałów, tak aby części mogły zostać poddane recyklingowi lub zutylizowane w odpowiedni sposób. Jeśli wystąpi taka potrzeba, można skontaktować się z lokalnym sprzedawcą, aby precyzyjnie określić każdy rodzaj materiału. Można skontaktować się lokalnymi organami administracji, aby uzyskać informacje dotyczące możliwości poddania produktu recyklingowi w sposób przyjazny dla środowiska.

Akcesoria i części zapasowe

Produkty firmy R82 mogą być dostarczane z różnymi akcesoriami odpowiednimi do potrzeb poszczególnych użytkowników. Części zamienne mogą być dostarczane na zamówienie. Należy odszukać konkretne akcesoria na naszej stronie internetowej lub skontaktować się z lokalnym sprzedawcą, aby uzyskać więcej informacji.

Gwarancja R82

R82 oferuje 2-letnią gwarancję w razie wystąpienia wad wykonania i materiałów oraz 5-letnią gwarancję na uszkodzenie metalowej ramy spowodowane wadliwymi spawami. Gwarancja przestaje obowiązywać, jeśli klient, który jest odpowiedzialny za serwisowanie i/lub codzienną konserwację urządzenia, nie przestrzega wytycznych i terminów określonych przez dostawcę oraz podanych w User Guide. Więcej informacji można uzyskać na stronie internetowej firmy R82 w sekcji „download”.

Gwarancja przyznawana jest wyłącznie w kraju, w którym zakupiono produkt oraz jeśli można go zidentyfikować poprzez numer seryjny. Gwarancja nie obejmuje przypadkowych uszkodzeń, w tym szkód wyrządzonych wskutek niewłaściwego użytkowania lub zaniedbania. Gwarancja nie obejmuje również elementów eksploatacyjnych, np. opon lub tapicerki, które podlegają normalnemu zużyciu i należy je okresowo wymieniać.

Gwarancja wygasa w przypadku zastosowania nieoryginalnych części/akcesoriów lub konserwacji, napraw lub przeróbek produktu niezgodnie z wskazówkami i okresami określonymi przez dostawcę i/lub opisanymi w User Guide. Firma R82 zastrzega sobie prawo do kontroli produktu, który jest reklamowany, oraz odpowiedniej dokumentacji przed uwzględnieniem roszczeń gwarancyjnych oraz decyzją, czy wymienić lub naprawić wadliwy produkt. Do obowiązków klienta należy zwrot produktu, wobec którego wnosi roszczenie gwarancyjne, pod dany adres, gdzie zostało zakupione.

Bezpieczeństwo

Oznaczeń, symboli i instrukcji umieszczonych na produkcie nie wolno zastaniać ani usuwać; muszą one być obecne i czytelne przez cały czas użytkowania produktu. Nieczytelne lub zniszczone oznaczenia, symbole lub instrukcje należy natychmiast wymienić. W tej sprawie należy się skontaktować z lokalnym sprzedawcą.

W przypadku wystąpienia zdarzenia niepożądanego w związku z urządzeniem należy to zgłosić w odpowiednim czasie do lokalnego sprzedawcy i właściwego organu krajowego. Lokalny sprzedawca przekaze informacje producentowi.

Opiekun

- Przed rozpoczęciem użytkowania urządzenia należy dokładnie przeczytać wszystkie instrukcje oraz zachować je do przyszłego użytku. Nieprawidłowe użytkowanie produktu może spowodować poważne obrażenia użytkownika
- Przy podnoszeniu zawsze należy stosować odpowiednie techniki i środki
- Nie wolno zostawiać użytkownika urządzenia bez nadzoru. Należy zapewnić stały nadzór osoby dorosłej
- Naprawy/wymiany części muszą być wykonywane wyłącznie przy użyciu nowych, oryginalnych części R82 oraz zgodnie z wytycznymi i okresami konserwacji zalecanymi przez dostawcę
- Jeżeli istnieje jakakolwiek wątpliwość co do dalszego bezpiecznego korzystania z produktu R82, albo uszkodzą się jakieś części, należy przerwać użytkowanie produktu i jak najszybciej skontaktować się z lokalnym sprzedawcą

Środowisko

- Należy zwrócić uwagę na temperaturę powierzchni produktu przed umieszczeniem w nim użytkownika. Dotyczy to przede wszystkim użytkowników ze skórą niewrażliwą na temperaturę. Jeśli temperatura powierzchni produktu jest wyższa niż 41 °C, przed użyciem należy poczekać, aż ulegnie obniżeniu
- Produktu należy używać na równej powierzchni, na której nie ma żadnych przeszkód. Należy pamiętać o ograniczonej zwrotności na śliskich nawierzchniach
- Podczas użytkowania na pochyłościach należy zapoznać się z wymiarami

Użytkownik

- Jeśli ciężar użytkownika jest bliski maksymalnemu obciążeniu urządzenia i/ lub wykonuje wiele mimowolnych ruchów, np. kołysanie, należy rozważyć większe urządzenie o wyższym dopuszczalnym obciążeniu lub inny produkt R82

Produkt

- Należy wykonać wszystkie ustawienia pozycji produktu i akcesoriów oraz sprawdzić przed rozpoczęciem użytkowania, czy wszystkie pokręta, śruby i klamry są prawidłowo przymocowane. Wszystkie narzędzia należy trzymać poza zasięgiem dzieci
- Przed umieszczeniem użytkownika w urządzeniu należy włączyć hamulce
- Przed umieszczeniem w nim użytkownika należy upewnić się, czy urządzenie jest stabilne
- Zalecamy poinformować użytkownika o zmianie kąta siedziska i oparcia
- Przed przesuwaniem fotelika, wraz z użytkownikiem lub bez niego, należy upewnić się, że siedzisko znajduje się w pozycji poziomej, oparcie w pozycji pionowej, a wysokość siedziska od podłoża jest tak niska jak to możliwe. Nie należy przesuwać produktu z odchylonym siedziskiem
- Przed użyciem upewnić się, że koła są w pełni sprawne i prawidłowo zamontowane
- Przed użyciem należy sprawdzić urządzenie i wszystkie akcesoria oraz wymienić zużyte części
- Nie wystawiać dźwigni gazowej na działanie ciśnienia lub wysokie temperatury. Nie przekłuwac
- Nie wystawiać trzona tłoka na zarysowania itp. Ważne jest, aby użyć szmatki, jeżeli korzystamy z narzędzi do regulacji dźwigni gazowej
- Awaryjne zatrzymanie aktywuje się po wciśnięciu czerwonego przycisku na skrzynce sterowania

Informacje dotyczące czynności serwisowych

Obowiązek konserwacji urządzenia medycznego leży całkowicie po stronie jego właściciela. Brak wykonywania konserwacji urządzenia zgodnie z instrukcją może spowodować utratę gwarancji. Ponadto może zagrozić warunkom klinicznym i bezpieczeństwu użytkowników lub ich opiekunów.

Pierwszy dzień

- Przed rozpoczęciem użytkowania dokładnie przeczytać instrukcję obsługi dla użytkownika i przechowywać ją w bezpiecznym miejscu do późniejszego użycia

Przed każdym użyciem

- Sprawdzić, czy wszystkie kółka swobodnie się obracają i czy wszystkie blokady/hamulce łatwo się włączają
- Upewnić się, że wszystkie kable są bezpiecznie włożone przed użyciem produktu pod prysznicem
- Zachować ostrożność podczas regulacji, aby nie przekraczać oznaczeń ustawień maksymalnych
- Zdezynfekować tapicerkę. Przeczytać sekcję dotyczącą dezynfekcji, znajdującą się w tej instrukcji obsługi, aby uzyskać więcej informacji.
- Skontrolować części demontowalne. Jeśli to konieczne, zdezynfekować części za pomocą 70% roztworu dezynfekującego. Zaleca się, aby wytrzeć wszelkie pozostałości i zabrudzenia przy użyciu szmatki zamoczonej w ciepłej wodzie z dodatkiem łagodnego detergentu/mydła bez chloru, a następnie odsączonej. Przed zdezynfekowaniem zdemontowane części powinny wyschnąć.

Po każdym użyciu

- Wytrzeć produkt do sucha

Codziennie

- Dokonać inspekcji wizualnej. Naprawić lub wymienić uszkodzone lub zużyte części
- Sprawdzić, czy wszystkie mocowania znajdują się na miejscu i są poprawnie przytwierdzone
- Sprawdzić wszystkie mocowania i klamry pod kątem występowania oznak zużycia części
- Zachować ostrożność podczas regulacji, aby nie przekraczać oznaczeń ustawień maksymalnych

Co miesiąc

- Wyczyścić wszelkie zanieczyszczenia szmatką zamoczoną w ciepłej wodzie z łagodnym detergentem i wysuszyć przed użyciem
- Sprawdzić wszystkie śruby i nakrętki w

urządzeniu i dokręcić je, aby uniknąć niepotrzebnych uszkodzeń

- Nasmarować wszystkie ruchome części. Zalecamy stosowanie profesjonalnego systemu smarowania

Co roku

- Skontrolować ramę pod kątem występowania pęknięć lub oznak zużycia części oraz wykonać coroczny serwis. Nie wolno używać urządzenia, które wydaje się nie spełniać norm lub jest uszkodzone
- Produkty wyposażone w pompę hydrauliczną do regulacji wysokości. Wysokość ramy można regulować w górę i w dół.

Urządzenie do mycia

Produkt może być czyszczony:

- w temperaturze 60 °C przez 10 minut
- w temperaturze 85 °C przez 3 minuty

...przy użyciu łagodnego detergentu w pralce przeznaczonej dla urządzeń medycznych. Skorzystać z funkcji suszenia, by odpowiednio wysuszyć produkt. Akcesoria czyścić osobno.

Przed rozpoczęciem mycia

Należy unikać odtłuszczania tłoków, przed myciem siłowniki powinny być maksymalnie schowane i nie poddane obciążeniu.

- Zdjąć wszystkie akcesoria, odłączyć wszystkie kable i upewnić się, że akumulator, skrzynka sterowania i pilot są zdemontowane. Należy zostawić siłowniki z kablami zamontowanymi do produktu (patrz strona 22)

Po myciu

- Upewnić się, czy kable są prawidłowo umieszczone w skrzynce sterowania po ponownej instalacji elektrycznego systemu zasilającego (zob. str. 23)
- Należy sprawdzić, czy rękojeść funkcjonuje prawidłowo

Dezynfekcja

Produkt może zostać poddany dezynfekcji z wykorzystaniem środka dezynfekującego w postaci 70% roztworu izopropanolu. Zaleca się usunięcie wszelkich pozostałości i zanieczyszczeń

Okresy serwisowania

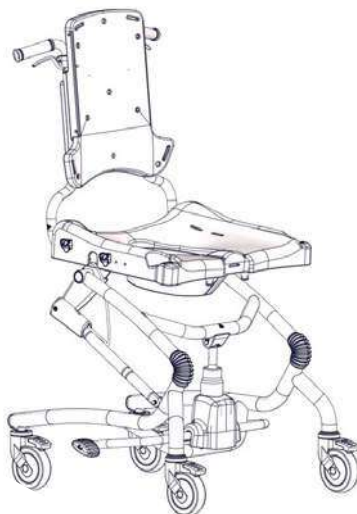
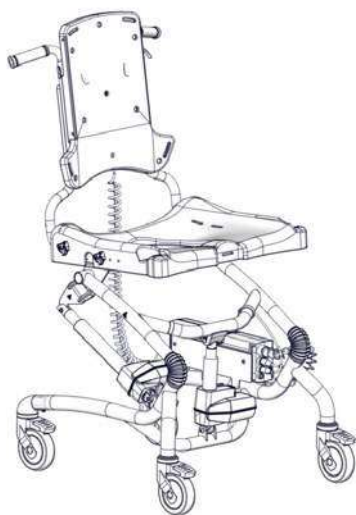
Szczegółową kontrolę urządzenia należy przeprowadzać co 12 miesięcy (co 6 miesięcy w przypadku ciężkich użytkowników) oraz za każdym razem, gdy urządzenie zostanie ponownie przystosowane do użytku. Kontrola powinna być przeprowadzana przez kompetentną osobę, wyszkoloną w zakresie użytkowania urządzenia. Skontaktuj się z lokalnym dystrybutorem w sprawie instrukcji.

Okres użytkowania urządzenia normalnie trwa 5 lat, jeśli wszystkie czynności konserwacyjne i serwisowe są wykonywane zgodnie z instrukcjami producenta i są one udokumentowane.

Lista kontrolna czynności serwisowych:

Należy sprawdzić i odpowiednio wyregulować następujące funkcje zgodnie z ich przeznaczeniem. Uszkodzone lub zużyte części muszą zostać naprawione lub wymienione. Należy sprawdzić:

- Materiał wyścielający
- Skontrolować, czy tłoki są nasmarowane, wysunąć tłoki w celu sprawdzenia smaru.
- Wersje zasilane elektrycznie mogą magazynować energię po naładowaniu akumulatora
- W przypadku wersji z zasilaniem zrestartować system zasilający, naciskając jednocześnie przyciski w górę (f) i w dół (g) na panelu sterującym przez 5 sekund.
- Produkty wyposażone w podnośnik elektryczny do regulacji wysokości. Kable są w dobrym stanie, a panel sterujący do regulacji wysokości działa zgodnie z przeznaczeniem.
- Nakrętki i śruby w obrębie produktu pod kątem prawidłowego dokręcenia.
- Nasmarować wszystkie ruchome części
- Mocowania i klamry pod kątem zużytych części.
- Stan techniczny produktu pod kątem pęknięć lub oznak zużycia części.
- Wszystkie etykiety na produkcie pod kątem oznak ich naruszenia.



System zasilający

Funkcjonalność pilota:

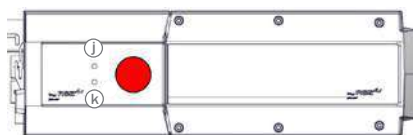
- Akumulator jest OK, nie ma potrzeby ładowania. Zielona dioda LED zapala się przy aktywacji funkcji.
- Akumulator wkrótce będzie wyczerpany, wymaga ładowania. Pomarańczowa dioda LED zapala się przy aktywacji funkcji.
- Akumulator wymaga ładowania. Czerwona dioda LED zapala się przy aktywacji funkcji. Nadal możliwe jest, aby obniżyć wysokość siedziska i odchylić oparcie.
- Wymagany serwis, pomarańczowa dioda LED zapalona. Sprawdzić, czy wszystkie wtyczki są prawidłowo włożone do złączy. Jeżeli dioda LED nadal się świeci, sprawdzić termin przeglądu na stronie 141 i listę kontrolną czynności serwisowych na stronie 141.
- Przeciążenie, zapala się pomarańczowa dioda LED w momencie próby podniesienia siedziska. Obniżyć wysokość siedziska do momentu zatrzymania, aby zresetować system.
- Zwiększyć wysokość siedziska
- Obniżyć wysokość siedziska
- Przechylić siedzisko do przodu.
- Odchylić siedzisko do tyłu.



Rozwiązywanie problemów:

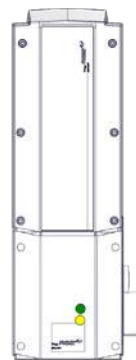
W przypadku awarii pilota wysokość siedziska można regulować za pomocą skrzynki sterowania. Długopisem lub 3mm kluczem imbusowym aktywować punkty UP i DOWN w skrzynce sterowania. Należy sprawdzić czy Awaryjne zatrzymanie nie jest aktywowane przed użyciem funkcji na skrzynce sterowania.

- Zwiększyć wysokość siedziska
- Obniżyć wysokość siedziska



Ładowanie akumulatora:

- Podłączyć ładowarkę do źródła zasilania. Ładowarka wskazuje, czy jest podłączona do prądu (zielona dioda LED)
- Umieścić akumulator w ładowarce, akumulator jest w trakcie ładowania (żółta dioda LED)
- Czas ładowania: ok. 4-5 godzin



Ostrzeżenia

Opiekun

- Osoby, które nie zostały przeszkolone w zakresie obsługi systemu zasilającego nie mogą go obsługiwać
- Nie należy pozostawiać dzieci samych z regulatorem ręcznym
- Nie pozwalaj, aby dzieci bawiły się regulatorem ręcznym
- Nie należy pozostawiać regulatora ręcznego w zasięgu dzieci
- istotne jest usunięcie transportowej torebki plastikowej przed użyciem regulatora ręcznego. Kable muszą być ułożone w taki sposób, aby użytkownik lub opiekun nie mógł potknąć się i zranić

Produkt

- Jednostka zasilania ma wyłącznika bezpieczeństwa
- System nie może być spryskiwany bezpośrednio środkiem czyszczącym pod wysokim ciśnieniem
- Czyszczenie przy pomocy parowego urządzenia czyszczącego jest niedopuszczalne
- Wykorzystywać jednostkę zasilania tylko w ramach określonych limitów działania
- Zaleca się, aby sprawdzać pilota oraz kabel na okoliczność wystąpienia uszkodzeń spowodowanych niewłaściwym użytkowaniem co najmniej raz w roku.
- Nie zanurzać regulatora ręcznego pod wodą

Dane techniczne**Akumulator – BAJ1 - IPX5**

- Pojemność 2.9 Ah – 24V DC
- Cykl pracy: max. 10% lub 2 min. pracy ciągłej, następnie 18 min. bez użycia

Baterie mają maksymalny okres 4 lat, ale może ulec zmianie w zależności od warunków użytkowania i ładowania praktyk

Skrzynka sterowania

- Napięcie wyjściowe 24V DC

Ładowarka – CHJ2 - IPX5

- Prąd: 100 – 240VAC / 50-60 Hz
- Prąd ładowania: Max. 650mA

Siłownik – LA40 - IPX6

- Silnik: 24-33V DC, standard
- Poziom hałas: ≤ 50 db (A)

Pilot – HB 30 IPX4**Części demontowane****Pilot – HB 30**

- Akumulator – BAJ1
- Kable 1 i 2

Zastosowane części

- Pilot – HB 30

Warunki środowiskowe**Stół ocenii ip****Pierwsza cyfra: Ciała stałe**

Pierwsza cyfra oznacza poziom ochrony zapewniany przez obudowę przed dostępem do niebezpiecznych elementów (np. przewodnik elektryczny, ruchome części) oraz wnikaniem obcych ciał stałych.

IPX0	Brak ochrony
IPX1	Każda duża powierzchnia ciała, jak np. dłoń, lecz brak ochrony przed celowym kontaktem z częścią ciała.
IPX2	Palce lub podobne obiekty.
IPX3	Narzędzia, grube przewody itp.
IPX4	Większość przewodów, śrub itp.
IPX5	Sprzęt nie jest całkowicie chroniony przed wnikaniem pyłu, lecz nie dostaje się on do wnętrza w ilościach uniemożliwiających normalne korzystanie ze sprzętu; pełna ochrona przed kontaktem.
IPX6	Brak wnikania pyłu; pełna ochrona przed kontaktem.

Druga cyfra: Ciecze**Temperatura otoczenia i powierzchni**

Poniższa tabela przedstawia w jakim czasie temperatura powierzchni wózka Heron o wartościach -10°C i +50°C osiąga wartość temperatury otoczenia 20°C.

Temperatura powierzchni			
-10°C	do	+20°C	108 min
+50°C	do	+20°C	129 min

- Provozní teplota: +5 až 40 °C
- Relatywna wilgotność: 20% do 90%
- Ciśnienie atmosferyczne: 800 do 1060 hPa
- Składovací teplota: -10 až +50 °C

Ochrona sprzętu wewnątrz obudowy przed szkodliwym wnikaniem wody.

IPX0	Brak ochrony
IPX1	Ochrona przed kroplami wody spadającymi pionowo (z kondensacji)
IPX2	Ochrona przed kroplami wody padającymi pod kątem 15° od pionu
IPX3	Ochrona przed kroplami padającymi pod kątem 60° od pionu
IPX4	Ochrona przed kroplami padającymi pod dowolnym kątem, ze wszystkich stron – dopuszczalny ograniczony wpływ wody
IPX5	Ochrona przed strumieniami wody pod niskim ciśnieniem, płynącej z różnych kierunków – dopuszczalny ograniczony wpływ wody
IPX6	Ochrona przed silnymi strumieniami wody lub zalewaniem, np. do użytku na pokładach statków – dopuszczalny ograniczony wpływ wody
IPX7	Ochrona przed zalaniem przy zanurzeniu na głębokość od 15 cm do 1 m
IPX8	Ochrona przed zalaniem przy ciągłym zanurzeniu i pod ciśnieniem wody

Kompatybilność elektromagnetyczna (EMC)

To urządzenie jest przeznaczone do użytku w ramach domowej opieki zdrowotnej.

Urządzenie nie powinno powodować żadnych zakłóceń w pracy pobliskich urządzeń; jednakże jego działanie może być zaburzone w wyniku zakłóceń elektromagnetycznych (EM) emitowanych przez inne urządzenia, co może doprowadzić do nieprawidłowości w działaniu. Nie używać urządzenia w miejscach, w których istnieje ryzyko zakłócenia działania tego urządzenia przez inne urządzenia elektryczne i/lub elektroniczne.

Urządzenie jest zgodne z następującymi normami:

IEC 60601-1-2:2014 Medyczne urządzenia elektryczne – Część 1-2: Wymagania ogólne dotyczące bezpieczeństwa podstawowego oraz funkcjonowania zasadniczego – Norma uzupełniająca: Zakłócenia elektromagnetyczne – Wymagania i badania (PN-EN 60601-1-2:2015)

PN-EN 12182:2012, Artykuł 7, Wyroby pomocnicze dla osób niepełnosprawnych – Wymagania ogólne i metody badań

EMC - Ostrzeżenia

Nie korzystać z urządzenia znajdującego się w pobliżu innych urządzeń lub ustawionego na innych urządzeniach elektrycznych, ponieważ może to spowodować jego nieprawidłowe działanie. Jeśli nie da się tego uniknąć, należy uważnie obserwować to urządzenie oraz pozostałe urządzenia pod kątem prawidłowego działania.

Korzystanie z akcesoriów, przetworników i kabli innych niż określone lub dostarczone przez firmę R82 może doprowadzić do zwiększenia się poziomu emisji zakłóceń elektromagnetycznych lub zmniejszenia odporności urządzenia na te zakłócenia, a tym samym nieprawidłowego działania urządzenia. Wraz z urządzeniem dostarczanych jest kilka różnych wtyczek. Należy użyć wtyczki właściwej dla danego kraju. Dostępne są następujące adaptery wtyczek: brytyjska, australijska, europejska, amerykańska/japońska.

Przenośnych urządzeń do komunikacji drogą radiową (RF) (w tym elementy peryferyjne, takie jak kable antenowe czy anteny zewnętrzne) można używać w odległości nie mniejszej niż 30 cm (12 cali) od dowolnego elementu urządzenia

Heron w/power, w tym kabli określonych przez firmę R82. W przeciwnym razie urządzenie może nie działać zgodnie ze specyfikacją.

Badanie zakłóceń elektromagnetycznych (emisja zakłóceń elektromagnetycznych i odporność na te zakłócenia)

Tryby wykorzystywane podczas badania emisji zakłóceń:

1. Ruch (zasilanie akumulatorowe). Wsuwanie/wysuwanie siłownika.
2. Ładowanie, siłownik nieaktywny.

Normy emisji zakłóceń elektromagnetycznych	Klasyfikacja/poziomy
Emisja zakłóceń wypromieniowanych i przewodzonych w zakresie RF zgodnie z CISPR 11	Grupa 1 (produkt wykorzystuje fale radiowe wyłącznie do obsługi funkcji wewnętrznych) Klasa B (produkt jest odpowiedni do pracy we wszelkich placówkach, włączając pomieszczenia mieszkalne i pomieszczenia bezpośrednio podłączone do sieci niskiego napięcia, która zasila budynki mieszkalne)
Emisja harmonicznych prądu IEC 61000-3-2	Klasa A. Nie przeprowadzono żadnych badań w tym zakresie, ponieważ moc znamionowa urządzenia nie przekracza 75 W. Nie zdefiniowano żadnych ograniczeń dla urządzeń o mocy znamionowej 75 W lub niższej.
Wahania napięcia i migotanie IEC 61000-3-3	Zgodność

Tryby wykorzystywane podczas badania odporności na zakłócenia:

Praca na akumulatorze, tryb czuwania/gotowości.

Ładowanie, siłownik nieaktywny.

Normy na odporności zakłócenia elektromagnetyczne	Poziomy testowe IEC 60601-1-2:2014	Dodatkowe poziomy testowe
Wyładowania elektrostatyczne IEC61000-4-2	wyładowanie dotykowe ± 8 kV wyładowanie w powietrzu ± 2 kV, ± 4 kV, ± 8 kV, ± 15 kV	wyładowanie dotykowe ± 6 kV
Pole elektromagnetyczne o częstotliwości radiowej. IEC 61000-4-3	3 V/m (Profesjonalny) 10 V/m (Opieka domowa) 80 MHz – 2,7 GHz 80% AM przy 1 kHz	20 V/m 800 MHz – 2,5 GHz 80% AM przy 1 kHz
Praca w pobliżu urządzeń radiowych do komunikacji bezprzewodowej IEC 61000-4-3	IEC 60601-1-2:2014, tabela 9	Nie dotyczy
Serie szybkich elektrycznych stanów przejściowych IEC 61000-4-4	± 1 kV, ± 2 kV częstotliwość powtarzania 5 kHz	Nie dotyczy
Zaburzenia udarowe, pomiędzy liniami IEC 61000-4-5	$\pm 0,5$ kV, ± 1 kV, ± 2 kV	Nie dotyczy
Zaburzenia przewodzone indukowane przez pola o częstotliwości radiowej IEC 61000-4-6	6 Vrms 0,15 MHz – 80 MHz 80% AM przy 1 kHz 0,15 MHz – 80 MHz 80% AM przy 2 kHz	Nie dotyczy
Pole magnetyczne o częstotliwości elektroenergetycznej sieci IEC 61000-4-8	30 A/m 50 Hz i 60 Hz	Nie dotyczy
Spadki, krótkie zaniki i wahania napięcia zasilania IEC 61000-4-11	0% UT przez 0,5 cyklu przy kącie fazowym 0°, 45°, 90°, 135°, 180°, 225°, 270° i 315° 0% UT przez 0,5 cykl 0% UT przez 1 cykl 70% UT przez 25 cykli (50 Hz) 70% UT przez 30 cykli (60 Hz) 0% UT przez 250 cykli	40% UT przez 5 cykli

ČESKY

Oceňujeme, že jste se rozhodli pro výrobek společnosti R82, která je světovým výrobcem technických pomůcek a zařízení pro invalidní děti a mládež. Abyste využili všech výhod a možností, které Vám tento produkt nabízí, doporučujeme Vám pročíst si před použitím tento návod a uschovat je k nahlédnutí v budoucnosti.

Určeným účelem

Toaletní zidlička Heron je vhodná především pro větší děti a mladistvé. Dá se úhlově i výškově nastavovat a pomáhá při řešení zvláštních potřeb uživatelů při sezení. Heron se dá umístit na záchod nebo se dá použít s nočníkem. Heron se vyrábí pouze v jedné velikosti a je určen pro interiérové užívání, ale nouzově se může použít i v exteriéru.

Příložené nářadí:

- 3, 4 a 5 mm imbusový klíč



Prohlášení o shodě

Tento výrobek odpovídá požadavkům Směrnice 93/42/EEC, Předpisy pro zdravotní prostředky. Při přestavbách výrobku, jeho používání v kombinaci s produktem jiného výrobce nebo při použití jiných než originálních (R82) náhradních dílů a součástí musí být označení CE odstraněno. Dále tento výrobek splňuje požadavky dle norem:

- EN 12182



Informace o recyklaci

Pokud produkt dosáhne konce své životnosti, měl by být rozebrán a roztříděn dle materiálů, takže materiály mohou být recyklovány. V případě potřeby kontaktujte Vašeho místního distributora a vyžádejte si specifikaci jednotlivých materiálů. Kontaktujte prosím místní úřady pro informace o možnostech recyklace nebo likvidace použitého produktu způsobem, šetrným k životnímu prostředí.

Doplňky a náhradní díly

Výrobky R82 mohou být dodávány s celou řadou doplňků, které se volí individuálně dle potřeb uživatele. Náhradní díly se dají objednat. Volte doplňky dle nabídky na našich webových stránkách nebo kontaktujte místního dodavatele.

R82 Záruka

Společnost R82 poskytuje 2letou záruku na vady materiálu a vady vzniklé při výrobě a 5letou záruku na zlomení kovového rámu v důsledku vadných svárů. Záruka může být nepříznivě ovlivněna zanedbáním odpovědnosti ze strany zákazníka při provádění servisu či každodenní údržby v souladu s pokyny a v intervalech předepsaných dodavatelem či uvedených v návodu. Další informace naleznete na domovské stránce společnosti R82 v části Ke stažení.

Záruka platí pouze v zemi, ve které byl produkt zakoupen a jestliže jej lze identifikovat podle výrobního čísla. Záruka se nevztahuje na náhodné poškození včetně poškození způsobené nesprávným použitím či nedbalostí. Záruku nelze rozšířit na díly, jež nejsou odolné, podléhají běžnému opotřebení a vyžadují pravidelnou výměnu.

Záruka ztrácí platnost použitím jiných než originálních dílů či příslušenství, anebo jestliže výrobek nebyl udržován, opravován či upravován v souladu s pokyny a intervaly předepsanými dodavatelem nebo dle informací uvedených v uživatelské příručce. Společnost R82 si před uznáním garančních nároků vyhrazuje právo na prohlídku výrobku s příslušnou dokumentací a na rozhodnutí, zda bude vadný výrobek vyměněn či opraven. Výrobek, na nějž je uplatňován garanční nárok, je zákazník povinen předat na adresu místa nákupu.

Bezpečnost

Znaky, symboly a instrukce umístěny na tomto zařízení nesmějí být nikdy trvale zakryty nebo odstraněny a musí být udržovány v původním stavu po celou dobu životnosti výrobku. Ihned vyměňte nebo opravte poškozené znaky, symboly a instrukce. Kontaktujte Vašeho místního dodavatele pro bližší informace.

V případě nepříznivé události související se zařízením je třeba závidy včas oznámit místnímu prodejci a příslušnému vnitrostátnímu orgánu. Místní prodejce předá informace výrobci.

Pečovatel

- Před používáním si pozorně přečtěte návod a instrukce a uchovejte je i pro budoucí používání. Nesprávné používání tohoto výrobku může zapříčinit vážné poranění uživatele
- Vždy používejte správnou techniku zvedání a správné pomůcky pro tento účel
- Nikdy nenechávejte uživatele v zařízení bez dozoru. Zajistěte stálý dozor dospělým člověkem
- Při opravách musí být použity pouze nové originální díly R82 v souladu s návodem a musí být dodržovány intervaly prohlídek předepsány výrobcem
- Pokud máte pochybnost o bezpečném používání výrobku, okamžitě jej přestaňte používat a ihned kontaktujte Vašeho místního dodavatele

Prostředí

- Před umístěním uživatele na produkt zkontrolujte povrchovou teplotu produktu. Zejména to platí u uživatelů s necitlivou kůží, kteří necítí teplo. Pokud povrchová teplota překročí 41 °C, před použitím nechte produkt vychladnout.
- Zařízení používejte na rovném podkladu bez překážek. Buďte si vědomi omezené ovladatelnosti na kluzkých cestách
- Při používání tohoto výrobku na svazích nahlédněte do tabulky velikostí, kde nalezete údaje o stabilitě

Uživatel

- Pokud se hmotnost uživatele blíží maximální povolené a nebo má nekontrolovatelné pohyby jako např. kymácení se, větší velikost s vyšší povolenou maximální zátěží nebo jiné zařízení R82 by mělo být zváženo

Výrobek

- Dbejte správného nastavení výrobku a doplňků a ujistěte se, že všechny šrouby, matice a spony jsou správně dotaženy a zabezpečeny. Nářadí uchovávejte mimo dosah dětí
- Při umístování uživatele do výrobku tento zabrzděte
- Ujistěte se o stabilitě zařízení před umístěním uživatele do něj
- Před skloněním sedáku a opěrky zad doporučujeme, abyste uživatele upozornili
- Před přesunem sedačky s uživatelem nebo bez, se prosím ujistěte, že sedák je ve vodorovné poloze, záda jsou ve svislé a výška sedáku je tak blízko podlaze, jak je to jen možné
- Ujistěte se, že všechna kola jsou před započítím používání v pořádku
- Kontrolujte zařízení a doplňky a případně opotřebované díly vyměňte
- Plynovou pružinu nevystavujte tlaku a vysokým teplotám. POZOR NA PRORAŽENÍ
- Zamezte poškrábání či jinému poškození pístnice. Při používání nářadí k seřízení plynové pružiny je důležité použít hadr či podobnou pomůcku
- Nouzový stop se provede stisknutím červeného tlačítka na ovládací skříňce

Servisní informace

Údržba zdravotnického zařízení je zcela na odpovědnosti majitele daného zařízení. Pokud nebude údržba zařízení prováděna dle pokynů, může to vést ke zneplatnění záruky, vztahující se na dané zařízení. Dále může nedostatečná údržba tohoto zařízení poškodit klinický stav nebo bezpečnost uživatelů a / nebo osob o ně pečujících.

1. den

- Před použitím si pečlivě přečtěte všechny pokyny k použití a návod a uschovejte je, abyste do nich mohli nahlédnout v budoucnu.

Před každým použitím

- Zkontrolujte, zda se všechna kolečka volně otáčejí a zda se všechny zámky / brzdy koleček snadno aktivují
- Ujistěte se, že všechny kabely jsou řádně zapojeny před používáním ve sprše
- Zkontrolujte stav kabelů, zejména že nejsou poškozeny. Nikdy sedačku nepoužívejte, pokud mají kabely náznak poškození. V takovém případě kontaktujte místního dodavatele
- Dezinfikujte polstrovaní. Více informací naleznete v části věnované dezinfekci v této uživatelské příručce
- Prohlédněte odnímatelné části. V případě potřeby části dezinfikujte 70% dezinfekčním roztokem. Veškeré zbytky a nečistoty doporučujeme setřít vyždímanou tkaninou namočenou v teplé vodě se šetrným čisticím prostředkem/mýdlem bez chlóru. Oddělitelné části nechte před dezinfekcí oschnout.

Po každém použití

- Otřete produkt do sucha

Každodenně

- Vizuální kontrola. Opravte či vyměňte všechny poškozené nebo opotřebené díly
- Dávejte pozor, aby byly všechny úchyty na místě a správně osazené
- Kontrolujte známky opotřebení na všech úchytech a přezkách
- Před nastavením věnujte pozornost všem značkám, označujícím maxima

Měsíčně

- Používejte hadru, teplou vodu a jemný saponát k odstranění nečistot a prachu a zařízení před používáním osušte
- Všechny matice a šrouby na tomto produktu

je třeba zkontrolovat a dotáhnout, abyste se vyhnuli závadám

- Naklápěcí části mažte. Doporučujeme používat profesionální lubrikační systém

Ročně

- Prohlédněte rám zařízení zda nevykazuje poškození nebo praskliny nebo náznaky abnormálního opotřebení. Nikdy nepoužívejte výrobek, který tyto závady vykazuje
- Zkontrolujte, zda jsou namazané písní tyče; vysuňte je a zkontrolujte.

Omyvatelné zařízení

Výrobek lze mýt:

- 10 minut při teplotě 60 °C
- 3 minuty při teplotě 85 °C

...za použití šetrného detergentu v mycím zařízení určeném pro zdravotnické prostředky. K sušení použijte sušící funkci zařízení. Příslušenství čistěte samostatně.

Před mytím

Dbejte na to, aby nedošlo k odmaštění písních tyčí. Akční členy by měly být před mytím zataženy na minimální zdvih a neměly by být zatíženy.

- Odstraňte všechny doplňky, odpojte kabely, odmontujte baterii a ovládací skříňku. Pohony s kabely namontovanými na výrobku ponechte na místě. (viz strana 22).

Po mytí

- Zapijte správně všechny kabely do ovládací skříňky při opětovném namontování ovládací jednotky (více na straně 23)
- Zkontrolujte, zda ovladač funguje správně.

Dezinfekce

Produkt bez doplňků lze dezinfikovat v 70% dezinfekčním roztoku IPA. Před dezinfekcí doporučujeme z produktu odstranit zbytky a nečistoty hadříkem namočeným v teplé vodě s jemným čisticím prostředkem/mýdlem neobsahujícím chlór.

Servisní intervaly

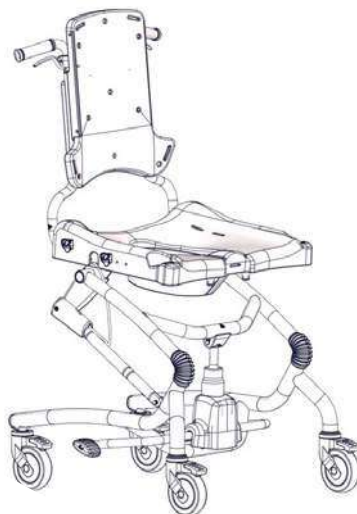
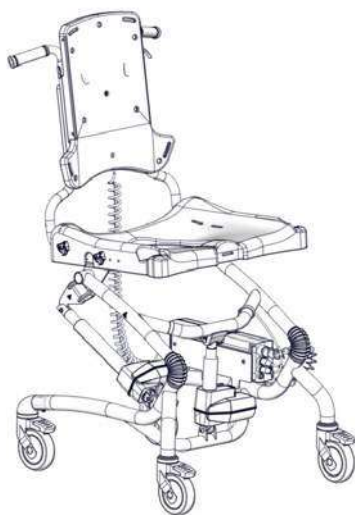
Detailní kontrola zařízení se musí provádět každých 12 měsíců (u hmotnějších uživatelů každých 6) a pokaždé musí být zařízení schváleno pro další používání. Kontrolu musí provádět technicky zdatný pracovník, který je k tomuto proškolen. Kontaktujte Vašeho místního dodavatele za účelem opravy.

Životnost výrobku je normálně 5 let, pokud se dodržují všechny kontroly a servisy v souladu s návodem výrobce.

Seznam kontrol při servisu:

Zkontrolujte následující funkce a seřídte je k určenému účelu. Opravte nebo vyměňte všechny poškozené nebo opotřebované díly. Zkontrolujte následující body:

- Čalounění
- Produkty vybavené hydraulickým zdvihem pro nastavení výšky. Výšku podvozku lze seřídít směrem nahoru a dolů.
- Zda si elektrické verze po nabití baterie zachovají svou funkci.
- U elektrických verzí resetujte systém napájení pomocí ovladače tak, že současně stisknete na 5 sekund tlačítka nahoru (f) a dolů (g).
- Produkty vybavené elektrickým zdvihem pro nastavení výšky. Zda jsou kabely v dobrém stavu a zda správně funguje ovladač pro nastavení výšky.
- Šrouby a matky na produktu jsou dotažené.
- Naklápěcí části mažte
- Zkontrolujte úchyty a přezky ohledně známek opotřebování.
- Zkontrolujte produkt ohledně prasklin a známek opotřebování.
- Všechny štítky na produktu jsou nedotčené.



Pohonná jednotka

Handset functionality:

- LED kontrolka svítí při zapnutí zeleně, baterie je OK, není potřeba nabíjet.
- LED kontrolka svítí při zapnutí oranžově, baterie bude brzy vybitá, je potřeba dobít.
- LED kontrolka svítí při zapnutí červeně, baterie je vybitá, je potřeba ihned dobít. Výšku sedáku je stále možné snížit a naklonit sedák dozadu.
- LED kontrolka svítí při zapnutí oranžově, nutný servis, zkontrolujte zapojení všech kabelů. Pokud kontrolka stále svítí, podívejte se na stránku 149 Servisní interval a přečtěte si část Seznam kontrol při servisu na straně 149.
- LED kontrolka svítí oranžově při pokusu o zvýšení sedačky – sedačka je přetížena. Spusťte sedačku na nejnižší úroveň, tím dojde k resetování systému
- Zvyšte výšku sedáku
- Snižte výšku sedáku
- Naklopte sedák vpřed
- Naklopte sedák vzad

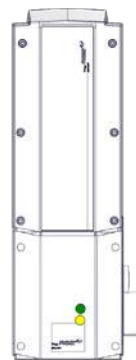
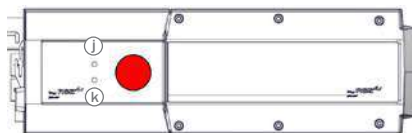
Řešení problémů:

Při poruše ručního ovladače může být výška sedáku nastavena pomocí ovládací skříňky. Za pomoci pera nebo 3 mm imbusového klíče je možné sedák zvyšovat nebo snižovat pomocí bodů na kontrolní skříňce. Před vlastní operací se ujistěte, že nouzový stop není aktivován.

- Zvýšit sedák
- Snižit sedák

Nabíjení baterie:

- Zapojte nabíječku do sítě. Na nabíječce svítí LED kontrolka zeleně.
- Umístěte baterii do nabíječky, po zahájení nabíjení svítí LED kontrolka žlutě.
- Doba nabíjení je zhruba 4-5 hodin



Varování

Upozornění pro pečovatele

- Nepoužívejte systém napájení, dokud jste nebyli poučeni o jeho používání.
- Malé ani větší děti nenechávejte s ovladačem o samotě
- Malé ani větší děti nenechte, aby si s ovladačem hrály
- Ovladač nenechávejte v dosahu malých ani větších dětí
- Před používáním ovladače je důležité odstranit přepravní plastový sáček. Kabely je třeba umístit tak, aby o ně uživatelé ani ošetřovatelé nezakopli a nezranili se

Výrobek

- Pohonná jednotka nemá bezpečnostní vypínač
- Na systém se nesmí stříkat přímo vysokotlakým čističem
- Není dovoleno čištění parním čističem
- Pohonnou jednotku používejte pouze v rámci specifikovaných provozních mezí
- Doporučujeme provést revizi ručního ovladače a kabelů minimálně jednou ročně.
- Ovladač neponožte do vody

Technická data**Baterie – BAJ1 - IPX5**

- Kapacita 2,9 Ah, 24 V DC
- Akční cyklus: max. 10% nebo 2 minuty souvisle a pak 18 minut bez používání

Baterie mají maximální životnost 4 roky, ale to se může lišit v závislosti na podmínkách použití a nabíjecích postupech

Ovládací skříňka CBJC - IPX4

- Výstupní napětí 24 V DC

Nabíječka CHJ2 - IPX5

- Napájení: 100 – 240 V AC / 50-60 Hz
- Nabíjecí proud: max. 650 mA

Zvedací mechanismus LA40 - IPX6

- Motor: 24 – 33 V DC, standardní motor
- Úroveň hluku: 50 dB (A)

Ruční ovladač HB 30 IPX4**Oddělitelné části****Ruční ovladač HB 30**

- Baterie – BAJ1
- Kabely 1 a 2

Použitá část (části)**IP tabulky jmenovitých hodnot****První číslice: Pevná cizí tělesa**

První číslice označuje stupeň ochrany krytem před dotykem nebezpečných částí (např. el. vodičů, pohyblivých dílů) a vniknutím pevných cizích těles.

IPX0	Bez ochrany.
IPX1	Chráněno před dotykem velkou plochou těla, například hřbetem ruky, ale bez ochrany proti záměrnému dotyku částí těla.
IPX2	Prsty nebo podobné objekty
IPX3	Nástroje, silné dráty, atd.
IPX4	Většina drátů, vruty, atd.
IPX5	Vniknutí prachu není zcela zabráněno, ale nevnikne v takovém množství, aby narušil uspokojivý provoz zařízení; úplná ochrana před dotykem.
IPX6	Úplná ochrana před vniknutím prachu; úplná ochrana před dotykem.

Teplota okolí a povrchu

V následující tabulce je uvedeno, jak dlouho trvá, než teplota povrchu produktu Heron dosáhne teploty okolí 20 °C z počáteční teploty -10 °C a +50 °C.

Teplota povrchu			
-10 °C	na	+20 °C	108 min
+50 °C	na	+20 °C	129 min

- Ruční ovladač HB 30

Pracovní podmínky:

- Provozní teplota: +5 až 40 °C
- Relativní vlhkost: 20 až 90%
- Atmosférický tlak: 800 až 1.060 hPa
- Skladovací teplota: -10 až +50 °C

Druhá číslice: Voda

Ochrana zařízení uvnitř krytu před škodlivými účinky způsobenými vniknutím vody.

IPX0	Bez ochrany.
IPX1	Ochrana proti svisle padající vodě (např. kondenzace).
IPX2	Ochrana proti vodě padající pod úhlem 15° od svislice.
IPX3	Ochrana proti vodní tříšti dopadající pod úhlem 60° od svislice.
IPX4	Ochrana proti vodě stříkající v libovolném směru – přípouští se omezený průnik.
IPX5	Ochrana proti vodě tryskající v libovolném směru – omezený průnik.
IPX6	Ochrana proti dočasnému zaplavení vodou (např. při použití na palubách lodí – přípouští se omezený průnik).
IPX7	Ochrana proti účinkům ponoření do hloubky mezi 15 cm a 1 m.
IPX8	Ochrana proti dlouhodobému ponoření pod tlakem.

Elektromagnetická kompatibilita (EMC) – prostředí

Toto zařízení je určeno k použití v prostředí zdravotnických a pečovatelských zařízení.

Je nepravděpodobné, že by způsobilo jakékoli škodlivé rušení jiných zařízení v jeho blízkosti. Může však být nepříznivě ovlivňováno elektromagnetickým rušením (EM) z jiných zařízení, což může vést k jeho poruchám. Nepoužívejte zařízení v prostředí, kde existuje riziko, že by mohlo být rušeno jinými elektrickými anebo elektronickými zařízeními.

Toto zařízení splňuje požadavky níže uvedených norem:

IEC 60601-1-2:2014 Zdravotnické elektrické přístroje – Část 1-2: Obecné požadavky na základní bezpečnost a nezbytnou funkčnost – Skupinová norma: Elektromagnetická rušení – Požadavky a zkoušky (EN 60601-1-2-2015)

EN 12182:2012, oddíl 7, Pomůcky pro osoby se zdravotním postižením – Obecné požadavky a metody zkoušení

EMC - Upozornění

Vyvarujte se umísťování zařízení vedle jiných zařízení nebo na ně, neboť by nemuselo fungovat správně. Je-li takové použití nezbytné, pak zařízení i ostatní zařízení sledujte, abyste si ověřili jejich správnou funkci.

Použití příslušenství, snímačů a kabelů, které nejsou specifikovány nebo dodávány R82, by mohlo vést ke zvýšení elektromagnetických emisí nebo ke snížení elektromagnetické odolnosti zařízení, což by mohlo způsobit jeho nesprávnou funkci. Zařízení je dodáváno s několika zástrčkami. Zvolte správnou zástrčku vhodnou pro použití ve vaší zemi. Vyberte některý z dodaných adaptérů zástrčky pro Velkou Británii, Austrálii, EU nebo USA/Japonsko.

Přenosná vysokofrekvenční (VF) komunikační zařízení (včetně periferních zařízení, jako jsou anténní kabely a externí antény) by neměla být používána v menší vzdálenosti než 30 cm (12 in) od kterékoliv části Heron w/power, včetně jeho kabelů specifikovaných R82. V opačném případě může dojít ke snížení jeho výkonu.

Zkoušky elektromagnetického rušení (elektromagnetické emise a elektromagnetická odolnost)

Zkušební režimy během emisních testů:

1. Režim pohybu (baterie). Akční člen v chodu.
2. Režim nabíjení, akční člen vypnutý.

Normy pro elektromagnetické emise	Klasifikace/úroveň
VF emise CISPR 11	Skupina 1 (výrobek využívá vysokofrekvenční energii pouze pro svou vnitřní funkci) Třída B (výrobek je vhodný pro použití ve všech budovách, včetně obytných, a v budovách, které jsou přímo připojeny k veřejné rozvodné síti nízkého napětí napájející obytné budovy)
Emise harmonických složek IEC 61000-3-2	Třída A Nebyly provedeny žádné testy, jelikož jmenovitý výkon zařízení je menší než 75 W. Pro zařízení s jmenovitým výkonem 75 W nebo nižším nejsou stanoveny žádné limity.
Kolísání napětí a emise flikru IEC 61000-3-3	Dodržuje

Zkušební režimy během zkoušky odolnosti:

Režim baterie, pohotovostní, připraven k použití.

Režim nabíjení, akční člen vypnutý.

Normy pro elektromagnetickou odolnost	Zkušební úroveň dle IEC 60601-1-2:2014	Další zkušební úroveň
Elektrostatický výboj (ESD) IEC61000-4-2	±8 kV kontakt ±2 kV, ±4 kV, ±8 kV, ±15 kV vzduch	±6 kV kontakt
Vyzařovaná VF energie IEC 61000-4-3	3 V/m (Profesionální) 10 V/m (Domácí péče) 80 MHz – 2,7 GHz 80 % AM při 1 kHz	20 V/m 800 MHz – 2,5 GHz 80 % AM při 1 kHz
Separční vzdálenost od VF bezdrátových komunikačních zařízení IEC 61000-4-3	IEC 60601-1-2:2014 tabulka 9	Neuvádí se
Rychlé elektrické přechodné jevy/skupiny impulzů IEC 61000-4-4	±1 kV, ±2 kV 5 kHz opakovací frekvence	Neuvádí se
Rázový impulz IEC 61000-4-5	±0,5 kV, ±1 kV, ±2 kV 230 V AC	Neuvádí se
Vedená VF energie IEC 61000-4-6	6 Vrms 0,15–80 MHz 80% AM při 1 kHz	Neuvádí se
Magnetické pole síťového kmitočtu IEC 61000-4-8	30 A/m 50 Hz a 60 Hz	Neuvádí se
Poklesy napětí, krátkodobé výpadky a změny napětí na síťovém napájecím vedení IEC 61000-4-11	0% UT po dobu 0,5 cyklu při fázovém úhlu 0°, 45°, 90°, 135°, 180°, 225°, 270° a 315° 0% UT po dobu 0,5 cyklu 0% UT po dobu 1 cyklu 70% UT po dobu 25 cyklů (50 Hz) 70% UT po dobu 30 cyklů (60 Hz) 0% UT po dobu 250 cyklů	40% UT po dobu 5 cyklů

中國

恭喜您已经购买了R82的产品，R82是一家为儿童和青少年生产专业辅具器械的公司。为了能最大限度地从该产品中受益，请您务必在使用产品前阅读此操作手册。

用途及适应症

Heron是为体型较大的儿童和青少年设计的坐便/沐浴椅。该产品的角度和高度均可调节，并可辅助有特殊需求的用户调整坐姿。Heron可置于马桶上或配合盆状器皿使用。Heron产品为均一尺寸并仅限于室内使用，但在紧急情况下也可带至户外。

封闭式工具：

- 3+4+5毫米内六角扳手和



符合标准声明

本品符合医疗设备指令（93/42/EEC）的要求。处于下列情况时，必须清除 CE 标记：重建产品时、与其他制造商的产品结合使用时，或使用原装 R82 以外的备件或配件时。另外，本品符合下述要求：

- EN 12182



产品处理

当产品使用年限达到其寿命时，应按原料类型进行分离，以使其能正确地回收和处理。如果有需要，请联系您当地的代理商/经销商，询问各部件的详细描述，处于环保考量，产品回收处理时请联系当地环保部门。

零部件

R82的产品可以遵循单个用户的个别需求选配不同的附件。附件可依要求订购，您可以通过我们的官网或联系当地的经销商获取这些附件的更多信息。

R82质保

R82 对工艺和材料上的缺陷提供 2 年期限的保修，对焊接缺陷造成的金属框破裂提供 5 年期限保修。- 若产品的使用和/或保养未按照使用手册的要求去做，所产生的由使用者造成的问题，则不在质保范围。更多详情，您可登陆R82的官方网站进行相关下载。

该质保仅在产品所购国家/地区有效，产品的序列号清晰可辨。意外损坏时质保无效，例如错误使用造成的损坏。质保不包含消耗品，例如轮胎和垫衬物等，上述产品日常使用时会造成正常的磨损，从而需要周期性地更换。

质保在以下情形时失效：使用非R82原厂配件；设备未按照使用说明进行维修和定期检查维护。涉及质保，R82有权对设备进行检验确认，以确定是否需要更换或维修。顾客需要将问题产品发回至购买地。该质保由R82或其代理商提供。

安全性

产品上的任何符号、标记及说明在产品的整个使用期限内，不得撕毁、覆盖，须始终保持其完好、清晰。如有损毁，请立刻联系当地代理商及时更换。

如发生与设备有关的不良事件，应及时报告本地经销商和所在国家主管部门。本地经销商会将信息转发给制造商。

护理人员

- 使用产品前，请务必仔细阅读所有说明，并保存好以便将来参照。对产品的不当使用，可能会给使用者带来严重的伤害。
- 对产品高低的调节请依使用说明进行。
- 确保使用者在使用时有人照看，当儿童使用时，务必有成人看管。
- 维修或重新安装部件时，请务必使用R82公司原厂的配件或装置，并且按照安装说明或供应商规定的方法进行安装。
- 如果您对继续使用产品的安全性有任何疑问，或产品有任何部分出现故障时，请立即停止使用并尽快和当地供应商取得联系。

环境

- 在挪入乘坐者之前，查看产品表面温度，尤其对于皮肤不敏感的乘坐者，因为他们无法感觉到热。如果表面温度超过 41° C，则等产品冷却后再使用
- 产品只能在无障碍物的平坦地面上使用。注意在湿滑地面上操作稳定性会降低。
- 当在斜坡上使用产品时，参见使用说明。

使用者

- 如果使用者的体重接近产品的最大载重，或者使用者有许多不自主的动作，例如摇摆等，应考虑使用更大尺寸的产品或R82系列的其他产品。

产品

- 使用前，请先根据孩子的尺寸进行调整并安装相应配件，确保所有的螺丝、把手、搭扣都已拧紧。确保所有工具都远离孩子。
- 在把使用者放进产品前，请务必确保激活制动装置。
- 在把使用者放进产品前，请务必确保产品的稳定性。
- 建议在调整座椅和靠背的角度之前先告知使用者。
- 移动座椅前，无论其上是否有用户就坐，请确保将座椅水平放置，靠背处于垂直位置，座椅距离地面的高度尽可能低。请勿在座椅移倾时斜动产品
- 在使用前确保脚轮的功能全部正常且安全
- 使用前，请先对产品及配件作检查，并及时更换已损坏部件。
- 不要让活塞杆有划痕等。用工具调节气弹簧时借助一块布或诸如此类的东西很重要。
- 不要将气弹簧暴露在压力或高温下，请小心使用，防止损坏。
- 使用控制箱上的红色按钮可以激活紧急停止

保养信息

医疗设备的保养是设备所有者的义务，如果没有按照说明对设备进行保养，将不享受质保；另外，不对设备进行保养可能会对用户的使用或安全性以及护理人员带来危害。

第一次

- 使用前请仔细阅读用户手册，并将其保存在安全的地方，以备将来参考

使用前

- 确保所有的脚轮都能自由移动，所有的车轮锁/刹车都能轻易地被激活。
- 在浴室使用前，请确保所有保护带均已扣紧
- 请检查保护带是否存在破损或部件磨损的情况。切勿使用外观上不合格或有故障的产品。请联系您本地的经销商获取服务
- 室内装饰消毒。请参阅本用户指南中的消毒章节了解更多信息
- 检查可拆卸部件。如有需要，使用70%消毒剂溶液消毒部件。建议擦拭任何残留物和灰尘时，使用在温水和不含氯的温和洗涤剂/肥皂中浸湿并拧干的抹布。在消毒前，等待可拆卸部件干燥。

每次使用后

- 将产品擦干
- 日常
 - 通过外观检查，及时修理或更换损坏的或磨损的零件。
 - 确保所有的紧固件都在恰当的位置并正确地安装了。
 - 检查所有固定处和带扣看有无零配件磨损的迹象。
 - 调节前要了解所有有最大标记的地方（调节上限）。

每月

- 用布蘸温水和温和的清洁剂，去除产品上的杂质和灰尘，晾干后再使用。
- 确保产品上所有的螺母和螺栓都是拧紧的，以避免不必要的伤害。
- 给能摆动的部位注油，我们建议用专业的润滑油。

每年

- 检查基底框架有无裂痕或零配件磨损，不要使用存在安全隐患的产品。
- 配有液压泵的产品用于高度调节。框架高度可以上下调节

洗涤剂

该产品的清洗温度：

- 60° C — 10 分钟
- 85° C — 3 分钟

... 使用温和洗涤剂在医疗器械清洗设备内清洗。使用设备的烘干功能烘干产品。附件需单独清洁。

清洗前

清洗前，要防止活塞杆上的油被洗掉，应将致动器收缩到最小行程且无载重。

- 移除所有附件，断开所有线缆，并确保卸下电池、控制箱和手柄 请勿拆除安装在产品上的执行器及其电缆（参见第22页）

清洗后

- 重新安装电源装置时，请确保线缆正确放置和连入控制箱（参见第23页）
- 检查手持操控器能否正常使用

消毒

带和的轮椅可使用 70% 的 IPA 消毒液进行消毒。建议使用在温水中浸湿的布和不含氯的温和洗涤剂/肥皂擦掉所有残余物和灰尘，并在晾干后再进行消毒。

保养周期

产品的详细检测必须每年进行一次（对于体重较重使用者每半年进行一次），检修后再使用。检修必须是由经培训合格的技术人员来完成。请联系您当地的经销商对维修的说明。

正常情况下，如果按照厂商的说明书和指南对产品进行维护和保养，产品的使用寿命是5年。

保养核对清单：

按照以下功能的预定用途进行检查和调整。维修或更换任何损坏或磨损的部件。请检查：

- 缓冲垫
- 检测活塞杆是否上油，抽出活塞杆检查润滑油
- 电动型号能够在电池充电后储存电源
- 如果是电动型号，请同时按住遥控器的上 (f) / 下 (g) 键 5 秒钟，让电源系统复位
- 带动力产品用于高度调节。电缆状况良好，手持操控器的高度调整功能按预期工作。
- 产品上的螺母和螺栓是否已拧紧
- 给能摆动的部位注油
- 配件和搭扣上有无部件磨损的迹象
- 产品有无裂纹或部件磨损的迹象
- 产品上的所有标签是否完整

电源装置：

手柄功能：

- 电池正常，无需充电。该功能激活时绿色LED灯将会亮起。
- 电池即将耗尽；电池需要充电。该功能激活时橙色LED灯将会亮起。
- 电池需要充电，该功能激活时红色LED灯将会亮起。这样仍然可以降低座椅高度并向后倾斜座椅
- 需要维修时橙色LED灯亮起。检查所有接头是否已紧固。如果LED持续亮起，请参阅第156页的“保养间隔”，按第156页的“保养核对清单”进行筛查。
- 过载，试图调高座椅高度时橙色LED灯将会亮起。降低座椅直到停止以重置系统
- 升高座椅高度
- 降低座椅高度
- 向前倾斜座椅
- 向后倾斜座椅

故障排除：

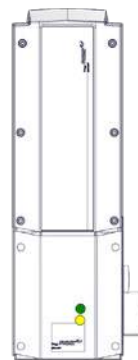
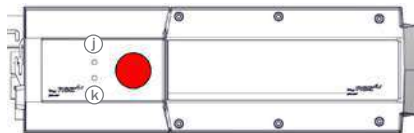
当手柄发生故障时，可使用控制箱调整座椅高度。使用笔或3mm内六角扳手激活控制箱中的向上向下点。使用控制箱功能之前，请确认紧急停止功能没有激活。

j. 升高座椅高度

k. 降低座椅高度

为电池充电：

- 将充电器连接到电源。充电器将指示其是否连接到电源（绿色LED）
- 将电池放入充电器，电池正在充电（黄色LED）
- 充电时间：约4-5小时



警告

护理者

- 除非接受过相关的使用培训，否则不得操作电源装置系统。
- 不要让儿童和小孩单独使用遥控器
- 不要让儿童和小孩玩耍遥控器
- 不要将遥控器放在儿童和小孩可触及范围之内。
- 使用遥控器之前，务必取下运输塑料袋。布置电缆时谨防其将绊倒和伤害用户或护理者。

产品

- 电源单元有安全停止
- 不得直接向系统喷洒高压清洁剂
- 不允许用蒸汽清洁剂进行清洁
- 只能在指定的工作限制内使用电源单元
- 建议每年至少检查一次手柄和线缆，确认是否存在因暴力操作造成的损坏
- 不要将遥控器浸入水中

SN

技术数据

电池 - BAJ1 - IPX5

- 容量2.9 Ah - 24V DC
- 占空比（负载持续率）：最高 10%或 2分钟连续使用，然后18分钟不使用

电池的最长使用寿命为4年，但这可以根据使用条件和充电实践而有所不同

控制箱CBJC - IPX4:

- 输出电压24V DC

电池充电器 - CHJ2 - IPX5

- 电源：100 - 240VAC / 50-60 Hz 开关模式
- 充电电流：最高 650 mA

促动器 - LA40 - IPX6

- 电机：24-33 V DC，标准电机
- 噪声等级：≤50 db (A)

手柄 - HB 30 IPX4

可拆卸部件

手柄 - HB 30

- 电池 - BAJ1

- 线缆1和2

适用部件

- 手柄 - HB 30

环境和表面温度

下表显示 Heron 表面从 -10°C 和 $+50^{\circ}\text{C}$ 达到 20°C 所需要的时间

表面温度			
-10°C	至	$+20^{\circ}\text{C}$	108 分钟
$+50^{\circ}\text{C}$	至	$+20^{\circ}\text{C}$	129 分钟

环境条件:

- 工作温度： $+5^{\circ}\text{C}$ 至 40°C
- 相对湿度： 时20%至90%
- 大气压： 800 - 1060hPa
- 存储温度： -10°C 至 $+50^{\circ}\text{C}$

IP评分表

第一个数字： 固体

第一个数字表示机箱提供的防止接触危险零件（例如：导电体、可动件）以及固体异物进入的防护等级。

IPX0	无保护
IPX1	对身体的任何大面积表面（例如：手背）提供保护，但是不防止与身体部位的故意接触。
IPX2	手指或类似物体。
IPX3	工具、粗电线等。
IPX4	大多数电线、螺钉等。
IPX5	不完全防止灰尘进入，但是可防止其大量进入，以免干扰设备的正常运行。完全防止接触。
IPX6	防止灰尘进入； 完全防止接触。

第二个数字： 液体

防止机箱内的设备发生有害进水。

IPX0	无保护
IPX1	防止垂直滴落的水滴，例如冷凝水
IPX2	防止垂直方向 15° 以内的直接喷洒的水
IPX3	防止垂直方向 60° 以内的直接喷洒的水
IPX4	防止从各个方向喷洒的水——允许有限的进入
IPX5	防止从各个方向低压喷射的水——有限的进入
IPX6	防止暂时性的淹水，例如在船甲板上使用——允许有限的进入
IPX7	防止15厘米至1米之间的浸没影响
IPX8	防止在压力下的长时间浸没

电磁兼容性 (EMC) 环境

本设备适合作为家庭医疗保健设施。

本设备不会对附近设备造成任何有害干扰；但是，它会受到其他设备发射的电磁 (EM) 干扰的损害，导致故障。请勿在其他电子电气设备可能会干扰本设备的位置使用本设备。

本设备符合以下标准

IEC 60601-1-2:2014 医用电气设备 - 第 1-2 部分：基本安全和基本性能通用要求 - 并列标准：电磁干扰 - 要求和试验 (EN 60601-1-2:2015)

EN 12182:2012 第 7 条，残疾人技术辅助器具 - 通用要求和试验方法

警告

应避免在其他设备附近使用本设备或将本设备与其他设备堆叠在一起，否则会导致错误操作。如果必须这样使用，则应观测本设备和其他设备以确认它们能够正常操作。

使用 R82 指定或提供的零部件以外的附件、传感器和电缆会导致本设备的电磁发射量增加或电磁抗扰度降低，导致错误操作。本设备带有多个电源插头。请使用适合所在国家/地区的正确电源插头。请在提供的电源插头适配器中选择：英式、澳式、欧式、美式/日式插头。

使用便捷式射频 (RF) 通信设备 (包括诸如天线和外部天线等外设) 时，距离 Heron w/power 任何部分的距离不得小于 30 cm (12 英寸)，包括 R82 指定的电缆。否则，可能会导至本设备的性能降低。

电磁干扰测试 (电磁发射和电磁抗扰度)

发射测试过程中的测试模式：

1. 移动模式 (电池)。驱动器在运行/停止。
2. 充电模式，驱动器未在运行。

电磁发射标准	分类/级别
传导和辐射射频发射标准 CISPR 11	组 1 (本产品仅将射频能量用于其内部功能) B 类 (本产品适用于所有场所，包括室内场所以及直接连接到为建筑供电用于室内用途的公共低电压电网的场所)
谐波畸变 IEC 61000-3-2	A 类。 未执行测试，因为本设备的额定功率小于 75 W。对于额定功率为 75 W 或更低值的设备，未指定任何限制。
电压波动和闪变 IEC 61000-3-3	符合规定

抗干扰测试过程中的测试模式：

1. 电池模式、待机/就绪。
2. 充电模式，驱动器未在运行。

电磁抗扰标准	IEC 60601-1-2:2014 试验等级	其他试验等级
静电放电 IEC61000-4-2	± 8 kV 接触 ± 2 kV、± 4 kV、± 8 kV、± 15 kV 空气	± 6 kV 接触
辐射射频电磁场 IEC 61000-4-3	3 V/m (专业的) 10 V/m (家庭护理) 80 MHz - 2.7 GHz 1 kHz 时为 80 % AM	20 V/m 800 MHz - 2.5 GHz 1 kHz 时为 80 % AM
射频无线通信设备产生的近场 IEC 61000-4-3	IEC 60601-1-2:2014 表 9	N/A
电气快速瞬变 / 脉冲 IEC 61000-4-4	± 1 kV, ± 2 kV 5 kHz 重复频率	N/A
线对线电涌 IEC 61000-4-5	±0,5 kV, ±1 kV, ±2 kV	N/A
射频场引发的传导干扰 IEC 61000-4-6	6 V _{rms} 1 kHz 时为 0.15 MHz - 80 MHz 80% AM 2 kHz 时为 0.15 MHz - 80 MHz 80% AM	N/A
额定电源频率磁场 IEC 61000-4-8	30 A/m 50 Hz 和 60 Hz	N/A
电压突降、短时中断和电压变化 IEC 61000-4-11	0 % UT, 持续 0,5 周期 (0°、45°、90°、135°、180°、225°、270° 和 315° 相位角) 0 % UT, 持续 0,8 个周期 0 % UT, 持续 1 个周期 70 % UT, 持续 25 个周期 50 Hz 70 % UT, 持续 30 个周期 60 Hz 0 % UT, 持续 250 个周期	40 % UT, 持续 10 个周期

日本

本製品は、R82社（デンマーク）の長年にわたる経験によって開発されました。ご使用前に本取扱説明書を良くお読みいただき、大切に保管してください。

使用目的

Heron は年齢の大きなお子様に適したトイレ用チェア／入浴用チェアです。本製品は高さや角度の調整が可能で、便器の立ち座りの補助を行います。本製品はトイレの便器に取り付けて使用するか、あるいは汚物用ポットを付けて使用することができます。Heron のサイズは共通で、通常は屋内での使用を目的としています。緊急時には屋外でも使用可能です。

付属工具：

- ・ 3mm 4mm 5mmレンチと



準拠の宣言

この製品は、医療機器指令（93/42/EEC）の要件に準拠しています。製品を修理するとき、他のメーカーの製品と組み合わせて使用するとき、またはR82用の純正品ではない交換部品・付属品を使用するとき、CEマークを除去する必要があります。さらに、この製品は、次の要件に準拠しています。

- ・ EN 12182



廃棄

廃棄される場合、それぞれの部品を材料別に区分し、リサイクルと廃棄物に適切に分類してください。各材料の正確な情報は、販売店にお問い合わせください。リサイクルに関する情報は、自治体にお問い合わせください。

アクセサリー・各種部品

R82社製品には、個々のご利用者様のニーズに応じた様々なアクセサリーをご用意しております。部品も必要に応じてご注文いただけます。詳しくは、Webサイトで検索するか、販売店にお問い合わせください。

R82 保証

フレームは製造上の不良に対して2年間、溶接の不良により発生したメタルフレームの破損に対しては5年間の品質保証がなされております。この保証は、本取扱説明書に記載されている正しいご使用方法をお守りいただき、（お客様の責任において）定期的なメンテナンスを受けられていることを前提としております。（消耗品は対象外となります）

保証は、製品を購入した国においてのみ、適用されます。使用かつ製造番号の確認がとれた場合のみ保証が有効となります。またこの品質保証は、本製品の構成部品の修理又は交換に限定されるもので、その欠陥に付随して起こる又は結果として起こる損害を担保とするものではありません。これは最初の方購入者に限定されます。万一、この保証に基づいて構成部品に欠陥が発見された時は、弊社の選択によりその部品を修理するか交換するかを決定し、無償にてこれを行います。

この保証はR82社製の純正部品が使用されている場合のみ有効で、認定の受けていない業者による修理等で起きた損害や怪我は保証の対象外です。弊社は保証同意前に、その製品又は関連する書類を検査する権利を有しております。

安全性

本製品に配置されている、サイン、記号、説明は隠したり、取除いたりせず常に見える状態に保ってください。判読できない、損傷した場合は、すぐに交換又は修復してください。詳しくはお買い求めいただいた販売店にご相談ください。

デバイスに関連して有害事象が生じた場合、そのインシデントは地元のディーラーおよび国の所轄当局に適時に報告する必要があります。地元のディーラーはその情報をメーカーに転送します。

介助者

- ・ ご使用前に本取扱説明書を良くお読みいただき、大切に保管してください。誤ったご使用方法はお怪我の原因になります。
- ・ 持上げる際は、正しい方法で行ってください。
- ・ 必ず大人の方の監視下の元でご使用ください。
- ・ 修理/交換の際は、R82社製純正部品をご使用ください。
- ・ 安全性の不明な点や、部品に不具合が生じた場合は、直ちにご使用をお止めいただき、販売店にご相談ください。

ご利用者様

- ・ ユーザーが搭乗する前に、製品の表面温度を確認してください。ユーザーの皮膚が無感覚であり、熱を感じることができないときは、特に注意してください。表面温度が41°Cを超えるときは、製品の温度が下がってから使用してください。
- ・ 本製品は障害物のない平地でご使用ください。滑りやすい道路では操作性が損なう可能性がありますのでご注意ください。
- ・ 傾斜面でご使用される場合（寸法表ご参照）

ご利用者様

- ・ ご利用者様の体重が製品の耐荷重に近い、又は多動な場合は、大きいサイズ又はR82社製他製品をご利用ください。

製品

- ・ ご使用前に、製品・付属品の位置調整を行い、プッシュプレス、ネジ、バックル等が全て安全に固定されているか確認してください。工具はお子様の手が届かない場所に保管してください。
- ・ 移乗される前には、必ずブレーキをセットしてください。
- ・ 移乗される前には、製品が安定した状態にあるか確認してください。
- ・ 上記事項につきましては、販売店様にご利用者様に納品される際お知らせください。
- ・ 利用者が座っているかどうかに関わらず、椅子を動かす前に、椅子の水平位置、背もたれの垂直位置、床上のシート高さ がそれぞれ可能な限り低くなっていることをご確認ください。シートを傾斜させた状態で本製品を動かさないでください。
- ・ 使用する前にキャスターが完全に機能し安全であることを確認します
- ・ ご使用前に、製品と全ての付属品を点検し、磨耗している部品は交換してください。
- ・ ガスダンパーを高気圧・高温の場所に置かないでください。また穴を開けないでください。
- ・ ガスダンパーを調整される際は、布などを使って、ピストン棒を傷つけないようにご注意ください。
- ・ 非常停止はコントロールボックスの赤色のボタンを使用すると作動します

サービス情報

医療機器のメンテナンスは所有者の責任において行ってください。規定のメンテナンスが行われないと、保証が無効になる場合があります。また、適切なメンテナンスが行われない場合、ご利用者様・介助者の方の安全性が損なわれる可能性があります。

ご使用初日

- ・ ご使用前に本取扱説明書を良くお読みいただき、大切に保管してください。誤ったご使用方法はお怪我の原因になります。

ご使用前に

- ・ 全てのキャスターが自在に動き、ホイールロック/ブレーキが機能するか確認してください。
- ・ シャワーを使用する前に全てのケーブルがしっかりと差し込まれていることをご確認ください
- ・ ひび割れや摩耗部品の兆候がないか全てのケーブルを点検してください。基準を満たしていない、または不良があると思われる製品は絶対に使用しないでください。サービスについては、お近くのディーラーにお問い合わせください
- ・ 座面を消毒します。詳細については、本ユーザーガイドの消毒のセクションを参照してください。
- ・ 取り外し可能なパーツを点検します。必要に応じて、70% に薄めた消毒液でパーツを消毒します。ぬるま湯および塩素を含まない中性洗剤/石鹼に浸した布を絞って、残留物や汚れを拭き取ることをお勧めします。消毒の前に取り外し可能パーツを乾かします。

毎回使用後

- ・ 製品を乾いたふきんで拭く

毎日

- ・ 目視で点検をしてください。損傷や摩耗した部品を修理または交換してください
- ・ すべての留め具が適切な場所に正しく設置されているか確認してください
- ・ すべての留め金とバックルに摩耗の症状があるか確認してください
- ・ 調整する前に最大マークの表示に注意してください

毎月

- ・ ご使用前に、中性洗剤の入ったぬるま湯を湿らせた布で製品の 汚れをしっかりと拭き取り、乾かしてください。
- ・ 本製品の全てのナット・ボルトがしっかりと固定されているか確認してください。
- ・ 閉閉部分に潤滑油をふってください。専用の潤滑油をお勧めします。

毎年

- ・ フレームのひびや磨耗部品を点検してください。標準以下や不具合のある製品は絶対に使用しないでください。
- ・ 高さ調節用の油圧式ポンプを備えた製品。フレーム高さは、上下に調整できます。

器具洗浄機

本製品は以下の条件に従って洗浄することが可能です。

- ・ 60℃で10分間
- ・ 85℃で3分間

医療機器専用洗濯機で中性洗剤を使用。選択にの乾燥機能を使用して製品を乾燥させます。付属品は別途洗浄してください。

洗浄前に

ピストンロッドの油を除去しないようにします。アクチュエーターは、洗浄前に、最小ストロークまで格納して、何も積載しないようにしてください。

- ・ 全ての付属部品を取り除き、全てのケーブルを抜き、バッテリー、コントロールボックス、ハンドセットを必ず取り外してください ケーブル付きのアクチュエータは本製品に取り付けたままにします (22ページを参照)

洗浄後

- ・ 電源装置システムを再び取り付けの際に、ケーブルがコントロールボックスに適切に差し込まれていることを確認してください (23ページ参照)
- ・ ハンドセット機能が正しく動作することを確認します。

殺菌

プロダクトは 70% の消毒液を使用して殺菌できます。殺菌する前に塩素を含まない中性洗剤/石鹼と温水の溶液を含ませた布で残留物やプロダクト材料の汚れを拭き取り、乾燥させることをお勧めします。

メンテナンス時期

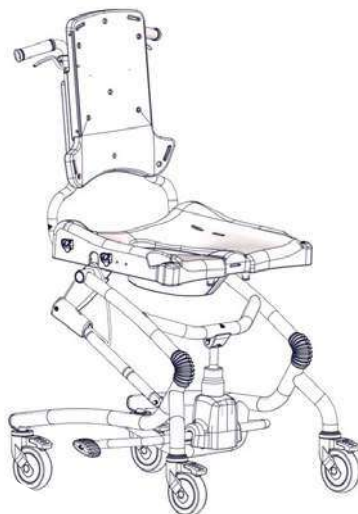
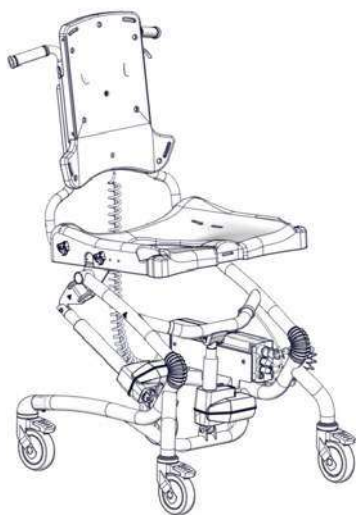
製品の点検は12ヶ月毎（ご使用頻度の高いご利用者様の場合は6ヶ月毎）に行ってください。点検は製品使用の訓練を受けた技術担当者が行ってください。タイヤのパンクなどの修理に関しましては、お近くのディーラーにお問い合わせください。

規定に基づいた保守メンテナンスが行われた場合の標準的耐用年数は5年です。

サービスチェックリスト：

用途に従って、以下の機能について点検と調節を行います。損傷または損耗のある部品は、修理または交換します。以下を点検します：

- ・ クッションング
- ・ ピストンロッドが潤滑されているか検査します。ピストンロッドを引き抜き、潤滑油を確認してください。
- ・ 電力供給されたバージョンが、バッテリーへの充電後に電力を保持することができます。
- ・ 電力供給されたバージョンの場合は、上(f)と下(g)ボタンを同時に5秒押し、ハンドセットを使用して電源ユニットシステムをリセットします。
- ・ 高さ調節用の電力供給を備えた製品。ケーブルが良好な状態であり、高さ調節用のハンドセット機能が意図されたとおりに動作する。
- ・ 製品のナットとボルトが締められている
- ・ 開閉部分に潤滑油を振ってください開閉部分に潤滑油をふってください。
- ・ 取付具とバケットの部品が損耗していない
- ・ 製品にヒビや部品の損耗がない
- ・ 製品の全ラベルが問題なく表示されている



電源装置システム：

ハンドセットの機能：

- バッテリーに問題がなく、充電の必要がない。機能作動中に緑色のLEDが点灯します。
- バッテリーがまもなく放電します。バッテリーの再充電が必要です。機能作動中にオレンジ色のLEDが点灯します。
- バッテリーの再充電が必要です。機能作動中に赤色のLEDが点灯します。シートの高さを下げたり、シートを後ろに傾けることができます。
- サービスが必要です。オレンジ色のLEDが点灯します。全てのコネクタが接続部にしっかり固定されているか点検してください。LEDの点灯が続くときは、164ページのサービス間隔と164ページのサービスのチェックリストを確認してください。
- 過負荷。シート高さを上げる際にオレンジ色のLEDが点灯します。システムをリセットするために停止するまでシート高さを下げてください
- シート高さを上げてください
- シート高さを下げてください
- シートを前方に傾斜させてください
- シートを後方に傾斜させてください

トラブルシューティング：

ハンドセットが正常に動作しない場合、コントロールボックスを使用してシート高さを調整できます。ペンまたは 3mm のアレンレンチを使用して、コントロールボックスの上昇・下降の各点を作動させてください。コントロールボックスの機能を使用する前に非常停止が作動していないか点検してください。

- シート高さを上げてください
- シート高さを下げてください

バッテリーの再充電：

- 充電器を電源に接続してください。充電器は充電器が電源に接続されているかどうか表示します（緑色のLED）
- 充電器にバッテリーを入れると、バッテリーが充電されます（黄色のLED）
- 充電時間はおおよそ 4 ～ 5 時間です

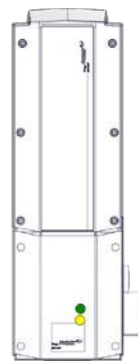
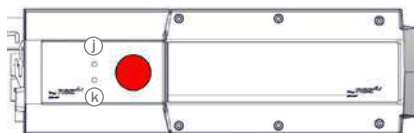
警告

介護人

- 電源ユニットシステムを操作する前に、必ず電源ユニットシステムの使用法について訓練を受けてください。
- ハンドセットをそのまま残してお子様から離れないでください
- お子様にはハンドセットで遊ばせないようにしてください
- ハンドセットはお子様の手が届かない場所に置いてください
- ハンドセットを使用する前に必ず運搬用のプラスチックバッグを取り外してください。ユーザーまたは介護者がつまずいて怪我をしないように、ケーブルを配置してください。

製品

- 電源装置には安全停止があり。
- システムには高圧クリーナーで直接吹きかけないでください。
- スチームクリーナーでのクリーニングは禁止されています
- 指定されている使用制限内でのみ電源装置を使用してください
- 最低でも年に 1 度は、乱暴な取り扱いによりハンドセットとケーブルに損傷が発生していないか点検することをお勧めします
- ハンドセットを水に浸さないでください



技術データ

バッテリー - BAJ1 - IPX5

- ・ 容量 2.9 Ah - 24V DC
- ・ デューティサイクル：最高 10% または 2 分の連続使用。その後、18 分の休止期間を設けること

バッテリーの最大寿命は4年ですが、これは使用条件や充電方法によって変わります

コントロールボックス CBJC - IPX4:

- ・ 出力電圧 24V DC

バッテリー充電器 - CHJ2 - IPX5

- ・ 電源：100 ~ 240VAC/50 ~ 60 Hz スイッチモード
- ・ 充電電流：最高 650 mA

アクチュエータ - LA40 - IPX6

- ・ モータ：24 ~ 33 V DC、標準モータ
- ・ 騒音レベル：≤ 50 db (A)

ハンドセット - HB 30 IPX4

取り外し可能パーツ

ハンドセット - HB 30

- ・ バッテリー - BAJ1
- ・ ケーブル 1 と 2

適用されるパーツ

- ・ ハンドセット - HB 30

IP格付け表

第一个数字： 固体

第一个数字表示机箱提供的防止接触危险零件（例如：导电体、可动件）以及固体异物进入的防护等级。

IPX0	保護なし
IPX1	手の甲など、体の大きな表面に対する保護は提供されていますが、意図的な体の接触に対しては保護がありません。
IPX2	指または類似のもの。
IPX3	工具、太線など
IPX4	ほとんどの配線、ネジなど
IPX5	細かいゴミの侵入は完全に防いでいるわけではありませんが、大量の侵入は防止する必要があります。大量に侵入すると、機器の正常な運転に悪影響を及ぼすことがあります。接触に対しては完全な保護が提供されています。
IPX6	細かいゴミの侵入は防止されています。接触に対しては完全な保護が提供されています。

常温および表面温度

以下の表では、Heronの表面が -10°C および $+50^{\circ}\text{C}$ から 20°C の常温に達するまでにかかる時間を示しています。

表面温度			
-10°C	から	$+20^{\circ}\text{C}$	108 分
$+50^{\circ}\text{C}$	から	$+20^{\circ}\text{C}$	129 分

環境条件：

- ・ 使用温度： $+5^{\circ}\text{C}$ ~ 40°C
- ・ 相対湿度：20% ~ 90%
- ・ 大気圧：800~1060hPa
- ・ 保管温度： -10°C ~ $+50^{\circ}\text{C}$

2番目の数字：液体

エンクロージャー内部で、有害な浸水を防いでいます。

IPX0	保護なし
IPX1	結露など、垂直方向の水滴の落下に対する保護
IPX2	垂直から 15° までの水の直接スプレーに対する保護
IPX3	垂直から 60° までの水の直接スプレーに対する保護
IPX4	全方向からスプレーされた水に対する保護 - 限定された浸入が許容される
IPX5	全方向からの低圧水噴射に対する保護 - 限定された浸入
IPX6	船のデッキ上での使用など、一時的に浸入した水に対する保護 - 限定された浸入が許容される
IPX7	15 cm~1 m の浸水の影響に対する保護
IPX8	圧力がかかる長期間の浸水に対する保護

電磁適合性 (EMC) 環境

この機器は、ホームヘルスケア設備環境で使用します。

この機器には、周囲の機器に有害な干渉を発生させる可能性はありません。しかしながら、他の機器が放出する電磁的 (EM) 干渉による障害を理由として、不具合が引き起こされる可能性はあります。他の電気機器や電子機器がこの機器に干渉するリスクがある場合には、この機器を使用しないでください。

この機器は、次の基準を遵守しています。

IEC 60601-1-2:2014 医用電気機器 -第1-2部: 基礎安全および基本性能に関する一般要求事項 - 副通則: 電磁妨害 - 要求事項およびテスト (EN 60601-1-2:2015)

EN 12182:2012、第7項、障害者用補助製品 - 一般要求事項およびテスト方法

EMC - 警告

この機器を他の機器に隣接した状態で使用しないでください。または他の機器とこの機器を積み重ねて使用しないでください。不適切な動作を生じさせる可能性があります。他の機器と隣接させた使用、または積み上げた使用が必要な場合は、この機器と他の機器を観察し、正常に動作するかを確認する必要があります。

R82が指定または提供していないアクセサリ、トランスデューサー、ケーブルを使用すると、この機器におけるEMエミッションの増加またはEM耐性の減少を引き起こし、不適切な動作につながる可能性があります。この機器には、電源プラグが付属しています。お使いの国に適合した適切な電源プラグを使用してください。付属する次の電源プラグアダプターユニットのうちからお選びください: イギリス、オーストラリア、EU、合衆国/日本向けプラグ。

携帯型無線 (RF) 通信機器 (アンテナケーブルや外部アンテナなどの周辺機器を含みます) を使用するときは、Heron w/power (R82が指定したケーブルを含む) のいかなる部分からも、30 cm (12 インチ) 以上離す必要があります。これを守らないときは、この機器の性能が低下するおそれがあります。

EM妨害テスト (EMエミッションおよびEM耐性)

エミッションテスト中のテストモード:

1. 動作モード (バッテリー)。アクチュエーター動作イン/アウト。
2. チャージモード、アクチュエーター非動作。

EMエミッション基準	分類/レベル
伝導性放射RFエミッション CISPR 11	グループ 1 (製品は内部機能においてのみRFエネルギーを使用) クラス B (製品はあらゆる設置場所に適しています。家庭内の場所、家庭用の建築物に電気を供給する公共低電圧電気供給ネットワークに接続している場所を含みます)
高調波ひずみ IEC 61000-3-2	クラス A。 この機器の定格電力は75 Wを下回るため、テストを実施していません。定格電力が75 Wを下回る機器には、指定された制限はありません。
電圧の変動およびフリッカー IEC 61000-3-3	準拠

耐性テスト中のテストモード:

1. バッテリーモード、スタンバイアームド/準備完了。
2. チャージモード、アクチュエーター非動作。

EM耐性基準	IEC 60601-1-2:2014 テストレベル	追加テストレベル
静電放電 IEC61000-4-2	± 8 kV 接触 ± 2 kV, ± 4 kV, ± 8 kV, ± 15 kV 空中	± 6 kV 接触
放射RF EM場 IEC 61000-4-3	3 V/m (ホーム) 10 V/m (ホームケア) 80 MHz - 2.7 GHz 80 % AM, 1 kHzにて	20 V/m 800 MHz - 2.5 GHz 80 % AM, 1 kHzにて
RF ワイヤレス通信機器からの近接場 IEC 61000-4-3	IEC 60601-1-2:2014 表 9	該当なし
電氣的ファーストトランジェント/バースト IEC 61000-4-4	± 1 kV, ± 2 kV 5 kHz 反復周波数	該当なし
サージ、ライン間 IEC 61000-4-5	±0,5 kV, ±1 kV, ±2 kV	該当なし
RF場により惹起された電動妨害 IEC 61000-4-6	6 Vrms 0.15 MHz - 80 MHz 80% AM, 1 kHzにて 0.15 MHz - 80 MHz 80% AM, 2 kHzにて	該当なし
定格電力周波数磁場 IEC 61000-4-8	30 A/m 50 Hz および 60 Hz	該当なし
電圧ディップ、瞬停および電圧変動 IEC 61000-4-11	0°, 45°, 90°, 135°, 180°, 225°, 270° および 315° の位相角にて、0 % UT で 0,5 サイクル 0 % UT で0,5サイクル 0 % UT で1サイクル 70 % UT で 25 サイクル 50Hz 70 % UT で 30 サイクル 60Hz 0 % UT で 250 サイクル	40 % UT で5サイクル

ΕΛΛΗΝΙΚΗ

Συγχαρητήρια για την αγορά του νέου σας προϊόντος από την R82 - τον παγκόσμιο προμηθευτή τεχνικών βοηθημάτων και συσκευών για παιδιά και εφήβους με ειδικές ανάγκες. Για εσωφεληθείτε πλήρως από τα χαρακτηριστικά αυτού του προϊόντος, πρέπει να διαβάσετε το παρόν εγχειρίδιο πριν από τη χρήση του προϊόντος και να φυλάξετε το εγχειρίδιο για μελλοντική χρήση.

κατασκευαστής

Το Heron είναι ένα κάθισμα τουαλέτας/μπάνιου για μεγαλύτερα παιδιά και νέους. Είναι ρυθμιζόμενο κατά γωνία και καθ' ύψος και υποστηρίζει την καθιστή στάση χρηστών με ειδικές ανάγκες. Το Heron μπορεί να τοποθετηθεί πάνω στο κάθισμα της τουαλέτας ή να χρησιμοποιηθεί με μια λεκάνη. Το Heron διατίθεται σε ένα μέγεθος και προορίζεται για χρήση μόνο σε εσωτερικό χώρο, αλλά μπορεί να χρησιμοποιηθεί και σε εξωτερικό χώρο σε επείγουσα περίπτωση.

εργαλεία?

- Κλειδί Allen 3, 4 & 5 mm



Δήλωση Συμμόρφωσης

Το παρόν προϊόν συμμορφώνεται με τις απαιτήσεις της Οδηγίας περί Ιατροτεχνολογικών Προϊόντων (93/42/ΕΟΚ). Το σήμα CE πρέπει να αφαιρείται σε περίπτωση ανακατασκευής του, όταν χρησιμοποιείται σε συνδυασμό με ένα προϊόν από άλλο κατασκευαστή προϊόντος ή χρήσης ανταλλακτικών και συνδέσμων που δεν είναι γνήσια προϊόντα της R82. Επιπλέον, το προϊόν αυτό συμμορφώνεται με τις απαιτήσεις των προτύπων:

- EN 12182



Απόρριψη

Όταν ένα προϊόν φτάνει στο τέλος του κύκλου ζωής του, πρέπει να διαχωρίζεται ανά τύπο υλικού έτσι ώστε τα εξαρτήματα να μπορούν να ανακυκλωθούν ή να απορριφθούν με τον κατάλληλο τρόπο. Εάν χρειάζεται, σας παρακαλούμε να επικοινωνήσετε με τον τοπικό σας διανομέα για μία ακριβή περιγραφή του κάθε υλικού. Παρακαλούμε επικοινωνήστε με τις τοπικές σας αρχές για να ενημερωθείτε σχετικά με τις δυνατότητες ανακύκλωσης με φιλοπεριβαλλοντικό τρόπο.

Παρελκόμενα και ανταλλακτικά

Για τα προϊόντα της R82 προσφέρονται διάφορα παρελκόμενα, τα οποία ανταποκρίνονται στις ανάγκες του εκάστοτε χρήστη. Η παραγγελία των ανταλλακτικών γίνεται κατόπιν αιτήματος. Αναζητήστε τα ανταλλακτικά στην ιστοσελίδα μας ή επικοινωνήστε με τον τοπικό σας διανομέα για περαιτέρω πληροφορίες.

Εγγύηση R82

Η R82 προσφέρει 2-ετή εγγύηση για κατασκευαστικά ελαττώματα και ελαττώματα στα υλικά και 5-ετή εγγύηση για σπάσιμο του μεταλλικού σκελετού λόγω ελαττωμάτων στις συγκολλήσεις. Η εγγύηση θα επηρεαστεί αρνητικά εάν ο πελάτης δεν τηρήσει την ευθύνη του ως προς τη διεξαγωγή συντήρησης από τεχνικό ή/και την καθημερινή συντήρηση σύμφωνα με τις κατευθυντήριες γραμμές και τα διαστήματα συντήρησης που προβλέπει ο κατασκευαστής ή/και αναφέρονται στις οδηγίες χρήσης. Για περισσότερες πληροφορίες, σας παραπέμπουμε στην ιστοσελίδα της R82: homepage/download.

Η εγγύηση παρέχεται μόνο για τη χώρα αγοράς του προϊόντος, και μπορεί να ταυτοποιηθεί μέσω του σειριακού αριθμού του Η εγγύηση δεν καλύπτει τυχαίες ζημιές, συμπεριλαμβανομένων των ζημιών από ακατάλληλη χρήση ή αμέλεια. Η εγγύηση δεν περιλαμβάνει αναλώσιμα στοιχεία, όπως π.χ. ρόδες ή επενδύσεις, καθώς αυτά υπόκεινται σε φυσιολογική φθορά και πρέπει να αντικαθιστώνται περιοδικά.

Η εγγύηση ακυρώνεται, εάν χρησιμοποιηθούν εξαρτήματα/παρελκόμενα διαφορετικά από τα αυθεντικά ή εάν το προϊόν δεν έχει συντηρηθεί, επισκευαστεί ή τροποποιηθεί σύμφωνα με τις κατευθυντήριες γραμμές και τα διαστήματα που προβλέπει ο προμηθευτής ή/και αναφέρονται στις οδηγίες χρήσης (User Guide). Η R82 διατηρεί το δικαίωμα ελέγχου του προϊόντος, για το οποίο εγείρεται η αξίωση εγγύησης, καθώς και των σχετικών εγγράφων προτού εγκρίνει την αξίωση, καθώς και το δικαίωμα να αποφασίσει εάν θα αντικαταστήσει ή θα επισκευάσει το ελαττωματικό προϊόν. Αποτελεί ευθύνη του πελάτη η επιστροφή του προϊόντος, για το οποίο εγείρεται η αξίωση στο πλαίσιο της εγγύησης, στη διεύθυνση αγοράς του. Η εγγύηση παρέχεται από την R82 ή, κατ' επέκταση, από ένα διανομέα της R82.

Ασφάλεια

Τα σήματα, τα σύμβολα και οι οδηγίες που φέρει το προϊόν δεν θα πρέπει ποτέ να καλύπτονται ή να αφαιρούνται. Πρέπει να μένουν στη θέση τους και να είναι ευανάγνωστα καθ' όλη τη διάρκεια ζωής του προϊόντος. Φροντίστε να αντικαθιστάτε άμεσα τα σήματα, τα σύμβολα ή τις οδηγίες που δεν είναι αναγνώσιμα/-ες ή έχουν υποστεί ζημιά. Επικοινωνήστε με τον τοπικό σας διανομέα για οδηγίες.

Σε περίπτωση ανεπιθύμητου συμβάντος που σχετίζεται με το τεχνολογικό προϊόν, τα περιστατικά θα πρέπει να αναφέρονται εγκαίρως στον τοπικό σας αντιπρόσωπο και στην εθνική αρμόδια αρχή. Ο τοπικός αντιπρόσωπος θα προωθήσει τις πληροφορίες στον κατασκευαστή.

Φροντιστής

- Διαβάστε προσεκτικά όλες τις οδηγίες πριν από τη χρήση του προϊόντος και φυλάξτε τις για μελλοντική χρήση. Η ακατάλληλη χρήση του προϊόντος μπορεί να προκαλέσει σοβαρό τραυματισμό στο χρήστη
- Χρησιμοποιείτε πάντοτε τις κατάλληλες τεχνικές ανύψωσης και τα βοηθήματα που προβλέπονται γι' αυτόν το σκοπό
- Ποτέ μην αφήνετε το χρήστη χωρίς επίβλεψη μέσα σε αυτό το προϊόν. Φροντίστε να υπάρχει μόνιμη επίβλεψη από έναν ενήλικο
- Οι επισκευές/αντικαταστάσεις πρέπει να γίνονται χρησιμοποιώντας μόνο καινούργια, γνήσια ανταλλακτικά και συνδέσμους της R82 και να διεξάγονται σύμφωνα με τις κατευθυντήριες γραμμές και τα διαστήματα συντήρησης που προβλέπονται από τον προμηθευτή
- Εάν έχετε οποιαδήποτε αμφιβολία σχετικά με την περαιτέρω ασφαλή χρήση του προϊόντος της R82 ή εάν κάποιο εξάρτημα παρουσιάζει βλάβη, σταματήστε αμέσως τη χρήση του προϊόντος και επικοινωνήστε με τον τοπικό σας διανομέα το ταχύτερο δυνατό

Περιβάλλον

- Παρατηρήστε την επιφανειακή θερμοκρασία του προϊόντος, πριν την είσοδο χρήστη μέσα σε αυτό. Αυτό ισχύει ιδιαίτερα για χρήστες με αναισθητοποιημένο δέρμα, καθώς δεν μπορούν να αισθανθούν τη θερμότητα. Εάν η θερμοκρασία της επιφάνειας υπερβαίνει τους 41 °C, αφήστε το προϊόν να ψυχθεί πριν τη χρήση
- Χρησιμοποιείτε αυτό το προϊόν σε μία επίπεδη επιφάνεια χωρίς εμπόδια. Λάβετε υπόψη σας την περιορισμένη δυνατότητα ελιγμών σε ολισθηρούς δρόμους
- Όταν το προϊόν χρησιμοποιείται σε επικλινείς επιφάνειες, βλ. προδιαγραφές

Χρήστης

- Εάν ο χρήστης βρίσκεται κοντά στο μέγιστο φορτίο ή/και κάνει πολλές ακούσιες κινήσεις, π.χ. ταλαντεύσεις, θα πρέπει να αναλογιστείτε το ενδεχόμενο αγοράς του προϊόντος σε μεγαλύτερο μέγεθος και με υψηλότερο μέγιστο φορτίο ή ενός διαφορετικού προϊόντος της R82

Προϊόν

- Διεξάγετε όλες τις προσαρμογές θέσης στο προϊόν και στα παρελκόμενα και βεβαιωθείτε ότι όλες οι λαβές, οι βίδες και οι πόρπες έχουν ασφαλιστεί σωστά πριν από τη χρήση. Κρατήστε όλα τα εργαλεία μακριά από παιδιά
- Ενεργοποιήστε τα φρένα προτού τοποθετήσετε το χρήστη μέσα στο προϊόν
- Διασφαλίστε τη διατήρηση της σταθερότητας του προϊόντος προτού τοποθετήσετε το χρήστη μέσα σε αυτό
- Σας συνιστούμε να προειδοποιείτε το χρήστη προτού προσαρμόσετε την πλάτη και τη βάση του καθίσματος
- Πριν μετακινήσετε το κάθισμα, ανεξάρτητα από το εάν σε αυτό κάθεται χρήστης, βεβαιωθείτε ότι το κάθισμα βρίσκεται σε οριζόντια θέση, η πλάτη σε κάθετη θέση και το ύψος του καθίσματος από το δάπεδο είναι όσο το δυνατόν χαμηλότερο. Μην μετακινείτε το προϊόν με το κάθισμα σε γωνία
- Βεβαιωθείτε ότι όλοι οι τροχοί είναι πλήρως λειτουργικοί και ασφαλείς πριν από τη χρήση
- Ελέγξτε το προϊόν και όλα τα παρελκόμενά του και αντικαταστήστε τυχόν φθαρμένα εξαρτήματα πριν από τη χρήση
- Μην εκxsrose την άνοιξη του φυσικού αερίου σε πίεση ή υψηλές θερμοκρασίες. ΜΗΝ τρμπάτε
- Μην εκθέτετε τη ράβδο του εμβόλου σε εκδόρες, κτλ. Είναι σημαντικό να χρησιμοποιείτε ένα πανί ή κάτι παρόμοιο όταν χρησιμοποιείτε εργαλεία για να προσαρμόσετε το πνευματικό ελατήριο
- Η στάση εκτάκτου ανάγκης ενεργοποιείται χρησιμοποιώντας το κόκκινο κουμπί στο κιβώτιο ελέγχου

Πίνακας καθηκόντων συντήρησης

Η συντήρηση μίας ιατροτεχνολογικής συσκευής αποτελεί απόλυτη ευθύνη του κατόχου αυτής της συσκευής. Η παράλειψη της συντήρησης σύμφωνα με τις οδηγίες μπορεί να οδηγήσει σε ακύρωση της εγγύησης. Επίσης, η παράλειψη της συντήρησης μπορεί να αποβεί σε βάρος της κλινικής κατάστασης ή της ασφάλειας του χρήστη ή/και του φροντιστή.

1η Ημέρα

- Διαβάστε προσεκτικά τις οδηγίες χρήσης πριν από τη χρήση του προϊόντος και φυλάξτε τις σε ασφαλές μέρος για μελλοντική χρήση

Πριν από κάθε χρήση

- Βεβαιωθείτε ότι όλες οι ρόδες κινούνται ελεύθερα και ότι όλοι οι μηχανισμοί κλειδώματος των ροδών/τα φρένα μπορούν να ενεργοποιηθούν εύκολα
- Πριν από τη χρήση στο ντουζ, βεβαιωθείτε ότι όλα τα καλώδια είναι τοποθετημένα με ασφάλεια
- Επιθεωρήστε όλα τα καλώδια για ρωγμές ή μέρη που παρουσιάζουν σημεία φθοράς. Ποτέ μην χρησιμοποιείτε ένα προϊόν που δείχνει υποβαθμισμένο ή ελαττωματικό. Επικοινωνήστε με τον τοπικό σας διανομέα για τεχνική εξυπηρέτηση
- Απολυμαίνετε την επένδυση. Για περισσότερες πληροφορίες, ανατρέξτε στην ενότητα αυτών των οδηγιών χρήσης που αφορά την απολύμανση
- Επιθεωρείτε τα αποσπώμενα μέρη. Εάν χρειάζεται, απολυμαίνετε τα μέρη με απολυμαντικό διάλυμα 70%. Συνιστάται να σκουπίζετε τυχόν υπολείμματα ή ρύπους με ένα πανί νοτισμένο σε ζεστό νερό και ένα ήπιο απορρυπαντικό/σαπούνι χωρίς χλώριο και στυμμένο. Αφήντε τα αποσπώμενα μέρη να στεγνώσουν πριν την απολύμανση.

Μετά από κάθε χρήση

- Σκουπίστε το προϊόν ώστε να είναι στεγνό

Ημερήσια

- Οπτικός έλεγχος Επισκευάστε ή αντικαταστήστε εξαρτήματα που έχουν υποστεί ζημιές ή φθορές
- Βεβαιωθείτε ότι όλα τα στοιχεία σύνδεσης βρίσκονται στη θέση τους και έχουν εφαρμόσει σωστά
- Ελέγξτε όλους τους συνδέσμους και τις πόρτες για ενδείξεις φθοράς
- Λάβετε υπόψη σας τυχόν ενδείξεις οριακής θέσης προτού προβείτε σε κάποια προσαρμογή

Μηνιαία

- Σκουπίστε τυχόν υπολείμματα ή ρύπους από το προϊόν με ένα πανί νοτισμένο σε ζεστό νερό ή ένα ήπιο απορρυπαντικό και αφήστε το να στεγνώσει πριν το χρησιμοποιήσετε
- Ελέγξτε και σφίξτε όλα τα παξιμάδια και τις βίδες σε αυτό το προϊόν προκειμένου να αποφύγετε περιττές αστοχίες
- Λιπάνετε τα πτυσσόμενα εξαρτήματα. Σας συνιστούμε να χρησιμοποιήσετε ένα επαγγελματικό σύστημα λιπανσης, π.χ.

Ετήσια

- Εξετάστε το πλαίσιο για ραγίσματα ή ενδείξεις φθαρμένων εξαρτημάτων και διεξάγετε την ετήσια συντήρηση. Ποτέ μην χρησιμοποιείτε ένα προϊόν που δείχνει υποβαθμισμένο ή ελαττωματικό
- Προϊόντα εξοπλισμένα με υδραυλική αντλία για τη ρύθμιση του ύψους. Το ύψος του πλαισίου μπορεί να ρυθμιστεί προς τα επάνω και προς τα κάτω

Πλυντήριο εξοπλισμού

Αυτό το προϊόν μπορεί να πλυθεί στους:

- 60 °C σε 10 λεπτά
- 85 °C σε 3 λεπτά

...με χρήση ήπιου απορρυπαντικού σε πλυντήριο σχεδιασμένο για ιατρικές συσκευές. Χρησιμοποιήστε τη λειτουργία στεγνώματος του πλυντηρίου για το στέγνωμα του προϊόντος. Καθαρίστε τα εξαρτήματα ξεχωριστά.

Πριν το πλύσιμο

Αποφύγετε τον καθαρισμό του γράσου από τα έμβολα, οι ενεργοποιητές πρέπει να συμπίπτουν στην ελάχιστη διαδρομή τους και να μην φέρουν φορτίο πριν την πλύση.

- Αφαιρέστε όλα τα παρελκόμενα και όλα τα καλώδια και φροντίστε να αποσυναρμολογήσετε την μπαταρία, το κιβώτιο ελέγχου και το χειριστήριο. Αφήντε τους ενεργοποιητές προσαρτημένους στο προϊόν (βλ. σελίδα 22)

Μετά το πλύσιμο

- Κατά την επανγκατάσταση του συστήματος της μονάδας ισχύος, διασφαλίστε τη σωστή τοποθέτηση των καλωδίων που εισάγονται στο κιβώτιο ελέγχου (βλ. σελίδα 23)
- Ελέγξτε ότι οι λειτουργίες της συσκευής χειρός εκτελούνται σωστά

Απολύμανση

Το προϊόν, μπορεί να απολυμανθεί με απολυμαντικό διάλυμα IPA 70%. Συνιστάται να σκουπίστε τυχόν υπολείμματα και ρύπους από το προϊόν, χρησιμοποιώντας ύφασμα ποτισμένο σε χλιαρό νερό και ήπιο

Διάστημα συντήρησης

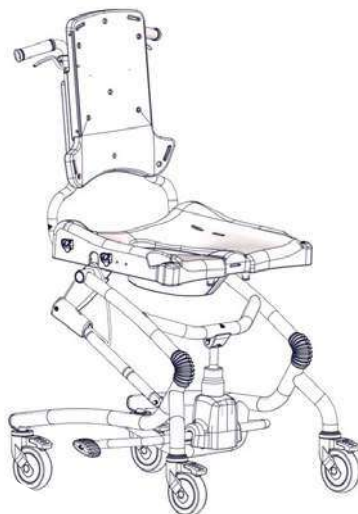
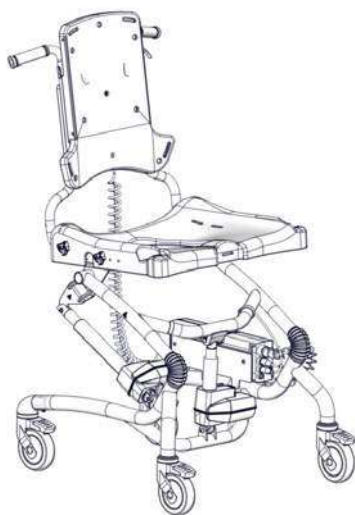
Ένας λεπτομερής έλεγχος του προϊόντος πρέπει να διεξάγεται κάθε 12 μήνες (κάθε 6 μήνες για χρήστες μεγάλου βάρους) και κάθε φορά που το προϊόν διατίθεται ξανά για χρήση. Ο έλεγχος πρέπει να διεξάγεται από ένα πρόσωπο με τεχνικές γνώσεις, το οποίο έχει εκπαιδευτεί στη χρήση του προϊόντος. Επικοινωνήστε με τον τοπικό διανομέα για οδηγίες που αφορούν επισκευές π.χ. για την αντιμετώπιση διάτρησης των ελαστικών των τροχών.

Ο χρόνος του προϊόντος υπό κανονική χρήση είναι 5 χρόνια, εφόσον όλες οι συντηρήσεις από το χρήστη και από τεχνικό διεξάγονται σύμφωνα με τις οδηγίες του κατασκευαστή και καταγράφονται αποδεδειγμένα.

Λίστα ελέγχου τεχνικής συντήρησης

Ελέγξτε και προσαρμόστε τις παρακάτω λειτουργίες σύμφωνα με την προτιθέμενη χρήση. Επισκευάστε ή αντικαταστήστε τα ζημιωμένα ή φθαρμένα μέρη. Ελέγξτε τα εξής στοιχεία:

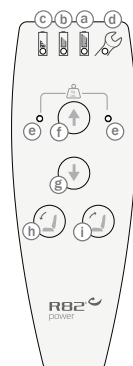
- Υλικό πλήρωσης
- Βεβαιωθείτε ότι οι ράβδοι των εμβόλων φέρουν λίπανση. Αφαιρέστε τις ράβδους των εμβόλων για να ελέγξετε τη λίπανση
- Οι ηλεκτρικές εκδόσεις ενδέχεται να διατηρούν ισχύ μετά τη φόρτιση της μπαταρίας.
- Για τις ηλεκτρικές εκδόσεις, επαναφέρετε το σύστημα της Μονάδας ισχύος πατώντας το πάνω (f) και το κάτω (g) κουμπί ταυτόχρονα για 5 δευτερόλεπτα
- Προϊόντα που διαθέτουν τροφοδοσία ρεύματος για τη ρύθμιση ύψους. Τα καλώδια είναι σε καλή κατάσταση και οι λειτουργίες του χειριστηρίου χειρός για τη ρύθμιση του ύψους λειτουργούν σωστά.
- Τα παξιμάδια και οι βίδες του προϊόντος είναι σφιγμένα
- Λιπάνετε τα πιεσόμενα εξαρτήματα.
- Τα εξαρτήματα και τις ακράφες για ενδείξεις φθαρμένων μερών
- Το προϊόν για ρωγμές ή ενδείξεις φθαρμένων μερών
- Όλες οι ετικέτες του προϊόντος είναι ακέραιες



Σύστημα μονάδας ισχύος:

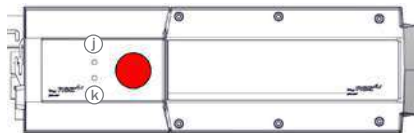
Λειτουργικότητα χειριστηρίου:

- Η μπαταρία είναι εντάξει, δεν χρειάζεται φόρτιση. Πράσινο φως LED κατά την ενεργοποίηση λειτουργιών.
- Η μπαταρία θα αδειάσει σύντομα, χρειάζεται φόρτιση. Πορτοκαλί φως LED κατά την ενεργοποίηση λειτουργιών.
- Η μπαταρία χρειάζεται φόρτιση. ΚΟΚΚΙΝΟ φως κατά την ενεργοποίηση λειτουργιών. Εξακολουθεί να είναι δυνατή η μείωση του ύψους του καθίσματος και η ανάκλιση του καθίσματος προς τα πίσω.
- Απαιτείται συντήρηση. Φως LED πορτοκαλί. Ελέγξτε ότι όλοι οι σύνδεσμοι είναι σταθερά τοποθετημένοι στις συνδέσεις. Εάν η ενδεικτική λυχνία LED παραμένει αναμμένη, ανατρέξτε στη σελίδα διαστημάτων Τεχνικής συντήρησης 172 και μεταβείτε στη σελίδα 172 της λίστας ελέγχου τεχνικής συντήρησης.
- Υπερφόρτωση. Το πορτοκαλί φως LED ανάβει κατά την προσπάθεια ανύψωσης του επιπέδου του καθίσματος. Χαμηλώστε το κάθισμα μέχρι να σταματήσει, για να επαναφέρετε το σύστημα
- Αύξηση του ύψους του καθίσματος
- Μείωση του ύψους του καθίσματος
- Κλίση καθίσματος προς τα εμπρός
- Κλίση καθίσματος προς τα πίσω



Αντιμέτωπιση προβλημάτων:

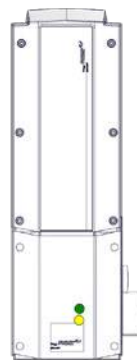
Σε περίπτωση δυσλειτουργίας του χειριστηρίου, το ύψος του καθίσματος μπορεί να ρυθμιστεί χρησιμοποιώντας το κιβώτιο ελέγχου. Χρησιμοποιώντας ένα εξαγωνικό κλειδί 3 mm ενεργοποιήστε τα σημεία πάνω και κάτω στο κιβώτιο ελέγχου. Πριν χρησιμοποιήσετε τις λειτουργίες ελέγχου ελέγξτε ότι δεν είναι ενεργοποιημένη η στάση έκτακτης ανάγκης.



- Αύξηση του ύψους του καθίσματος
- Μείωση του ύψους του καθίσματος

Επαναφόρτιση της μπαταρίας:

- Συνδέστε τον φορτιστή στην ηλεκτρική τροφοδοσία. Ο φορτιστής υποδεικνύει εάν είναι συνδεδεμένος στην ηλεκτρική τροφοδοσία (πράσινο LED)
- Τοποθετήστε την μπαταρία στον φορτιστή. Η μπαταρία φορτίζεται (κίτρινο LED)
- Χρόνος φόρτισης: περίπου 4 - 5 ώρες



Προειδοποιήσεις

Φροντιστής

- Μην χειρίζεστε το σύστημα της Μονάδας ισχύος, εκτός και εάν έχετε λάβει εκπαίδευση στη χρήση της
- Μην αφήνετε τα παιδιά και τους εφήβους μόνα/-ους με το χειριστήριο
- Μην αφήνετε τα παιδιά και τους εφήβους να παίζουν με το χειριστήριο
- Κρατήστε το χειριστήριο μακριά από παιδιά και εφήβους
- Είναι σημαντικό να αφαιρέσετε την πλαστική σακούλα μεταφοράς προτού χρησιμοποιήσετε το χειριστήριο. Τα καλώδια πρέπει να τοποθετούνται με τέτοιο τρόπο, ώστε οι χρήστες ή φροντιστές να μην μπορούν να ακοντάψουν και να τραυματιστούν

Προϊόν

- Η ηλεκτρική μονάδα διαθέτει μηχανισμό διακοπής ασφαλείας
- Το σύστημα δεν θα πρέπει να ψεκάζεται απευθείας με συσκευή καθαρισμού υψηλής πίεσης
- Δεν επιτρέπεται ο καθαρισμός με ατμοκαθαριστή
- Δεν επιτρέπεται ο καθαρισμός με ατμοκαθαριστή
- Συνιστάται ο έλεγχος του χειριστηρίου και των καλωδίων για ζημιές και τρύπες από βίαιο χειρισμό, πριν από το πλύσιμο της συσκευής ή τουλάχιστον μία φορά το χρόνο
- Μην βυθίζετε το χειριστήριο στο νερό

Τεχνικά δεδομένα**Μπαταρία - BAJ1**

- Χωρητικότητα 2,9 Ah - 24 V DC
- Κύκλος λειτουργίας: μέγ. 10% ή 2 λεπτά συνεχούς χρήσης, κατόπιν 18 λεπτά εκτός χρήσης

Οι μπαταρίες έχουν μέγιστη διάρκεια ζωής των 4 ετών, αλλά αυτό μπορεί να ποικίλει ανάλογα με τις συνθήκες χρήσης και χρέωσης πρακτικές

Κιβώτιο ελέγχου CBJC

- Τάση εξόδου 24 V DC

Φορτιστής μπαταρίας - CHJ2

- Τροφοδοσία: 100 – 240 VAC/50 – 60 Hz μεταγωγής
- Ρεύμα φόρτισης: Μέγ. 650 mA

Ενεργοποιητής - LA40

- Κινητήρας: 24 – 33 V DC, καθυρωμένος κινητήρας
- Επίπεδο θορύβου: ≤ 50 db (A)

Χειριστήριο - HB 30**Αποσπώμενα μέρη****Μπαταρία - BAJ1**

- Χειριστήριο - HB 30
- Καλώδια 1 και 2

Εφαρμοζόμενα μέρη

- Χειριστήριο - HB 30

πίνακα IP-Αξιολόγηση**Πρώτο ψηφίο: Στερέα**

Το πρώτο ψηφίο υποδεικνύει το επίπεδο προστασίας που παρέχει το περίβλημα έναντι της πρόσβασης σε επικίνδυνα μέρη (π.χ. ηλεκτρικούς αγωγούς, κινούμενα μέρη) καθώς και έναντι της διείσδυσης στερεών ξένων αντικειμένων

IPX0	Καμία ιδιαίτερη προστασία
IPX1	Κάθε μεγάλη επιφάνεια του σώματος, όπως το πίσω μέρος του χεριού, αλλά καμία προστασία έναντι σκελεμμένης επαφής με μέρος του σώματος.
IPX2	Δάκτυλα ή παρόμοια αντικείμενα.
IPX3	Εργαλεία, σύρμα μεγάλης διαμέτρου, κ.λπ.
IPX4	Τα περισσότερα καλώδια, βίδες, κ.λπ.
IPX5	Η εισχώρηση σκόνης δεν αποτρέπει πλήρως, αλλά δεν πρέπει να εισέρχεται σε ποσότητα που επαρκεί ώστε να παρεμβληθεί στην ικανοποιητική λειτουργία του εξοπλισμού. Πλήρης προστασία έναντι επαφής.
IPX6	Χωρίς εισχώρηση σκόνης. Πλήρης προστασία έναντι επαφής.

Θερμοκρασία περιβάλλοντος και επιφάνειας

Ο παρακάτω πίνακας παρουσιάζει το χρόνο που απαιτείται μέχρι οι επιφάνειες του Heron να επιτύχουν θερμοκρασία περιβάλλοντος 20 °C από τους -10 °C και τους +50 °C.

Θερμοκρασία επιφάνειας			
-10 °C	έως	+20 °C	108 Λεπτά
+50 °C	έως	+20 °C	129 Λεπτά

Περιβαλλοντικές συνθήκες:

- Θερμοκρασία χρήσης: +5 °C έως 40 °C
- Σχετική υγρασία: 20% έως 90%
- ατμοσφαιρική πίεση: 800 έως 1.060 hPa
- Θερμοκρασία αποθήκευσης: -10 °C έως +50 °C

Δεύτερο ψηφίο: Υγρά

Προστασία του εξοπλισμού μέσα στο περίβλημα έναντι της επιβλαβούς εισροής νερού.

IPX0	Καμία ιδιαίτερη προστασία
IPX1	Προστασία έναντι σταγόνων νερού που πέφτουν κατακόρυφα, π.χ. συμπύκνωση
IPX2	Προστασία έναντι άμεσου ψεκασμού νερού υπό γωνία έως 15° ως προς την κατακόρυφο
IPX3	Προστασία έναντι άμεσου ψεκασμού νερού υπό γωνία έως 60° ως προς την κατακόρυφο
IPX4	Προστασία έναντι ψεκασμού νερού από όλες τις διευθύνσεις - επιτρέπεται περιορισμένη διείσδυση
IPX5	Προστασία έναντι νερού που εκτοξεύεται με μικρή πίεση από όλες τις διευθύνσεις - επιτρέπεται περιορισμένη διείσδυση
IPX6	Προστασία έναντι παροδικής πλημμύρας, π.χ. για χρήση σε καταστώματα πλοίων - επιτρέπεται περιορισμένη διείσδυση
IPX7	Προστασία έναντι βύθισης σε νερό μεταξύ 15 cm και 1 m
IPX8	Προστασία έναντι μακρόχρονης βύθισης σε νερό υπό πίεση

Συνθήκες ηλεκτρομαγνητικής συμβατότητας (ΗΜΣ)

Αυτός ο εξοπλισμός προορίζεται για χρήση σε περιβάλλον οικιακής φροντίδας υγείας.

Ο παρών εξοπλισμός δεν είναι πιθανό να προκαλέσει επιβλαβείς παρεμβολές σε κοντινό εξοπλισμό. Ωστόσο, μπορεί να επηρεαστεί δυσμενώς από ηλεκτρομαγνητικές (ΗΜ) παρεμβολές άλλου εξοπλισμού, που μπορούν να οδηγήσουν σε δυσλειτουργία. Μην χρησιμοποιείτε τον εξοπλισμό όταν υφίσταται κίνδυνος παρεμβολής σε αυτόν από άλλον ηλεκτρικό ή/και ηλεκτρονικό εξοπλισμό.

Ο παρών εξοπλισμός είναι σύμφωνος με τα ακόλουθα πρότυπα

IEC 60601-1-2:2014 Ιατρικός ηλεκτρικός εξοπλισμός - Μέρος 1-2: Γενικές απαιτήσεις βασικής ασφάλειας και ουσιώδους απόδοσης - Συμπληρωματικό πρότυπο: Ηλεκτρομαγνητικές διαταραχές - Απαιτήσεις και δοκιμές (EN 60601-1-2:2015)

EN 12182:2012, Άρθρο 7, Βοηθήματα ατόμων με αναπηρία - Γενικές απαιτήσεις και μέθοδο δοκιμής

ΗΜΣ -Προειδοποιήσεις

Η χρήση αυτού του εξοπλισμού πλησίον ή σε στενή επαφή με άλλο εξοπλισμό πρέπει να αποφεύγεται καθώς μπορεί να οδηγήσει σε ακατάλληλη λειτουργία. Εάν αυτή η χρήση είναι απαραίτητη, ο παρών εξοπλισμός και ο λοιπός εξοπλισμός πρέπει να παρακολουθούνται για να διασφαλιστεί η φυσιολογική λειτουργία τους.

Η χρήση παρελκομένων, μορφοτροπέων και καλωδίων πέραν των όσων προδιαγράφονται ή προβλέπονται από το R82 μπορεί να προκαλέσει αυξημένες ΗΜ εκπομπές ή μειωμένη ΗΜ ατρωσία του εξοπλισμού και να οδηγήσει σε ακατάλληλη λειτουργία. Ο εξοπλισμός συνοδεύεται από πολλά φιλς τροφοδοσίας ρεύματος. Χρησιμοποιήστε το σωστό φιλς, το οποίο είναι κατάλληλο για τη χώρα σας. Επιλέξτε μεταξύ των παρεχόμενων μετατροπέων φιλς τροφοδοσίας ρεύματος: Φιλς Αγγλίας, Αυστραλίας, ΕΕ, ΗΠΑ/Ιαπωνίας.

Ο φορητός εξοπλισμός επικοινωνίας ραδιοσυχνότητων (RF) (συμπεριλαμβανομένων των περιφερειακών, όπως τα καλώδια κεραίων και οι εξωτερικές κεραίες) δεν πρέπει να βρίσκεται σε απόσταση μικρότερη από 30 εκ. (12 ίντσες) από οποιοδήποτε τμήμα του, Heron w/power συμπεριλαμβανομένων των καλωδίων που προσδιορίζονται από το R82. Διαφορετικά, ενδέχεται να προκληθεί υποβάθμιση της λειτουργίας του παρόντος εξοπλισμού.

Δοκιμή ΗΜ διαταραχών (ΗΜ εκπομπές και ΗΜ ατρωσία)

Λειτουργίες δοκιμής κατά τις δοκιμές εκπομπών:

1. Λειτουργία κίνησης (μπαταρία). Ενεργοποίηση/απενεργοποίηση ενεργοποιητή.
2. Λειτουργία φόρτισης, ενεργοποιητής εκτός λειτουργίας.

Πρότυπα ΗΜ εκπομπών	Κατηγοριοποίηση/επίπεδα
Επαγόμενες και μεταδιδόμενες εκπομπές ραδιοσυχνότητων CISPR 11	Ομάδα 1 (το προϊόν χρησιμοποιεί ισχύ ραδιοσυχνότητων μόνο για την εσωτερική λειτουργία του) Κλάση Β (το προϊόν είναι κατάλληλο για χρήση σε όλες τις εγκαταστάσεις, συμπεριλαμβανομένων των οικιακών και των άμεσα συνδεδεμένων με το δημόσιο δίκτυο ρεύματος χαμηλής τάσης που τροφοδοτεί κτίρια προοριζόμενα για οικιστικές χρήσεις)
Αρμονική παραμόρφωση IEC 61000-3-2	Κλάση Α. Δεν εκτελέστηκαν δοκιμές καθώς η ονομαστική ισχύς αυτού του εξοπλισμού είναι μικρότερη από 75 W. Δεν προσδιορίζονται όρια για εξοπλισμό με ονομαστική ισχύ 75 W ή μικρότερη.
Διακυμάνσεις τάσης και ριπές IEC 61000-3-3	Συμμορφώνεται

Λειτουργίες δοκιμής κατά τις δοκιμές ατρωσίας:

Λειτουργία μπαταρίας, αναμονή ενεργοποιημένη/έτοιμη.

Λειτουργία φόρτισης, ενεργοποιητής εκτός λειτουργίας.

Πρότυπα ΗΜ ατρωσίας	IEC 60601-1-2:2014 επίπεδα δοκιμής	Πρόσθετα επίπεδα δοκιμών
Ηλεκτροστατικές εκκενώσεις IEC61000-4-2	± 8 kV επαφής ± 2 kV, ± 4 kV, ± 8 kV, ± 15 kV αέρα	± 6 kV επαφής
Εκπεμπόμενα ΗΜ πεδία ραδιοσυχνότητων IEC 61000-4-3	5 V/m (Επαγγελματίας) 10 V/m (κατ' οίκον φροντίδα) 80 MHz – 2,7 GHz 80 % AM στο 1 kHz	20 V/m 800 MHz – 2,5 GHz 80 % AM στο 1 kHz
Πεδία εγγύτητας από ασύρματο εξοπλισμό επικοινωνιών ραδιοσυχνότητων IEC 61000-4-3	IEC 60601-1-2:2014 Πίνακας 9	Δ/Α
Ταχεία μεταβατικά ρεύματα / ριπές IEC 61000-4-4	± 1 kV, ±2 kV 5 kHz συχνότητα επανάληψης	Δ/Α
Υπερτάσεις, γραμμή προς γραμμή IEC 61000-4-5	± 0,5 kV, ± 1 kV, ±2 kV	Δ/Α
Επαγόμενες διαταραχές από πεδία ραδιοσυχνότητων IEC 61000-4-6	6 Vrms 0,15 MHz – 80 MHz 80% AM στο 1 kHz 0,15 MHz – 80 MHz 80% AM στο 2 kHz	Δ/Α
Μαγνητικά πεδία ονομαστικής ισχύος συχνοτήτων IEC 61000-4-8	30 A/m 50 Hz	Δ/Α
Βυθίσεις τάσης, σύντομες διακοπές και μεταβολές τάσης IEC 61000-4-11	0 % UT για 0,5 του κύκλου σε γωνίες φάσης 0°, 45°, 90°, 135°, 180°, 225°, 270° και 315° 0% UT για 0,5 κύκλο 0 % UT για 1 κύκλο 70 % UT για 25 κύκλους 70 % UT για 30 κύκλους 0 % UT για 250 κύκλους	40 % UT για 5 κύκλους





R82 A/S

Parallevej 3
8751 Gedved
Denmark
Tel +45 79 68 58 88
Fax +45 75 66 51 92
R82@R82.com
R82.org
facebook.com/R82global/



SUPPLIER INFORMATION: www.r82.org/local-dealer/

M1350
Reserving our rights for printer's error or discontinued products
Please find an updated edition on our website R82.org
The design and patents are all registered design and patents of R82.

© 2017 R82 A/S All rights reserved The R82 logo and the icons are registered trademarks of R82 A/S