

spex

Encosto Spex para Cadeira de Rodas

Instalação e Manual de Utilizador

INFORMAÇÃO IMPORTANTE PARA O CONSUMIDOR:

Este manual contém instruções importantes que devem ser transmitidas ao utilizador deste produto. Por favor não retire este manual antes da entrega ao consumidor final.

FORNECEDOR: Este manual deve ser entregue ao utilizador deste produto.

UTILIZADOR/CUIDADOR: Antes de utilizar este produto, leia o manual completo e guarde-o para consulta futura. A secção de Segurança no Transporte DEVE ser lida antes do Encosto ser utilizado num veículo.

Nome do Utilizador:

Número de Série:

Índice:

Introdução	2
Capacidade	3
Compatibilidade	3
Instruções de Segurança	3
Conteúdos do Encosto	5
Instalação de Hardware Quad Mount	6
Instalação de Hardware Single/Dual Mount	8
Manutenção e Limpeza	10
Eliminação e Reciclagem	11
Ambiente	11
Remover e Recolocar o Encosto	11
Reconfigurar o Encosto para outro Utilizador	12
Moldar a Superfície do Encosto	13
Avaliação de Risco Spex	14
Lista de Verificação 6 Meses	15
Formulário de Registo	16
Segurança no Transporte - Montagem, Utilização, Manutenção e Restrições	17
Segurança do Transporte - Posicionamento Correto e Cintos de Retenção	18
Garantia	22

Introdução

Os encostos Spex foram concebidos para proporcionar conforto e funcionalidade para o utilizador da cadeira de rodas que necessita de um encosto específico. O utilizador do Encosto é um utilizador com necessidade de suporte postural. O encosto pode ser ajustado de várias maneiras para atender às necessidades de posicionamento e postura, incluindo o sistema de contorno único que permite que a superfície do suporte traseiro para mudar para atender a anatomia do utilizador.

A Spex recomenda que consulte um Terapeuta Ocupacional ou um Fisioterapeuta especializado em posicionamento em cadeiras de rodas, para determinar se o encosto é apropriado para o utilizador.

Todas as alterações realizadas no encosto devem ser anotadas no Formulário de Registo na página 16 deste manual de utilizador. A Lista de Verificação 6 Meses na página 15 deste manual deve ser completa para garantir que o encosto é mantido numa condição segura e funcional.

Capacidade

Tamanho do Encosto	10"-15" (25.4-38 cm)	16"-20" (41-51 cm)	21"+ (53 cm+)
Peso máximo do Utilizador	200 lbs. (90 kg)	300 lbs. (136 kg)	Devem usar-se suportes Heavy-Duty
Peso máximo do Utilizador com suportes Heavy-Duty	300 lbs. (136 kg)	400 lbs. (180 kg)	400 lbs. (180 kg)

Compatibilidade

- Os encostos Spex foram concebidos para serem compatíveis com a maioria das cadeiras manuais e elétricas.
- A Spex recomenda que os encostos Spex possam ser utilizados na maioria das cadeiras de rodas que tenham bengalas de encosto (punhos) de forma redonda entre 19mm e 26mm de diâmetro.
- Nas cadeiras de rodas em que o encosto Spex não pode ser instalado, em geral são cadeiras que não possuem bengalas de encosto, e alguns modelos com reclinção elétrica de encosto.

Instruções de Segurança

Para evitar lesões, leia, entenda e siga todas as instruções e avisos deste manual antes de instalar e utilizar o Encosto Spex. Existem riscos associados à utilização de cadeiras de rodas e equipamentos adaptados. A utilização desadequada da cadeira de rodas ou do encosto pode causar lesões graves. Se o seu Encosto deixar de funcionar como desejado, por favor contacte o seu fornecedor autorizado Spex antes de continuar a utilização.

O Encosto Spex cumpre os requisitos ISO 7176-16; Resistência à ignição de dispositivos de suporte postural. A capa e a espuma cumprem os requisitos de flamabilidade do Califórnia Technical Bulletin 117. Em casos raros os tecidos utilizados neste produto podem causar irritações em pessoas com pele sensível. Se observar vermelhidão ou sentir comichão na pele consulte o seu profissional de saúde.

Aviso legal: A Spex não se responsabiliza quanto à eficácia terapêutica dos nossos produtos. As nossas recomendações dizem respeito à capacidade dos produtos para fornecer um posicionamento seguro e fiável no equipamento em que são instalados.



AVISO

RISCO DE ACIDENTE, LESÃO, DOR OU MORTE SE AS ADVERTÊNCIAS NÃO FOREM SEGUIDAS

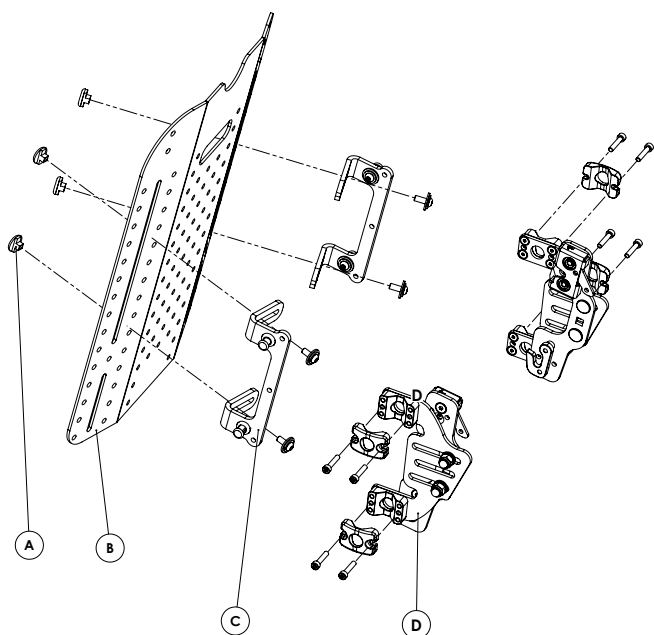
Procure assistência se estiver inseguro sobre qualquer um dos seguintes pontos

- 1. Instalar um encosto numa cadeira de rodas, pode afectar o centro de gravidade e pode fazer com que a cadeira de rodas se incline para trás, podendo resultar em ferimentos ou morte. Avalie sempre a necessidade potencial de adicionar rodas anti volteio à cadeira de rodas para ajudar a aumentar a estabilidade.**
- 2. A instalação e ajuste do seu encosto Spex deverá ser realizada apenas por um distribuidor autorizado, um terapeuta ou um técnico de posicionamento qualificado.**
- 3. A não utilização do equipamento de retenção adequado num veículo pode provocar ferimentos graves ou morte.**
- 4. O Encosto é fornecido com os suportes soltos. É da responsabilidade do instalador garantir que todo o hardware é apertado e o encosto é bloqueado firmemente no lugar e os fechos de libertação rápida engatados correctamente antes da utilização da cadeira de rodas.**
- 5. Certifique-se sempre de que os fechos de libertação rápida estão ativados corretamente em todos os momentos. Se os fechos de libertação rápida não estiverem engatados, o encosto pode soltar-se e causar lesões.**
- 6. Usar somente o hardware genuíno da montagem de Spex (como fornecido) ao instalar o encosto na cadeira de rodas. Se o design da cadeira de rodas não permite que o hardware do encosto possa ser montado, contacte o seu revendedor para mais opções de instalação.**
- 7. Não utilize o encosto para empurrar ou levantar a cadeira de rodas. O uso impróprio pode causar a separação do encosto da cadeira de rodas que provoque danos.**
- 8. Use apenas acessórios e componentes Spex genuínos neste encosto.**
- 9. Não monte o encosto à cadeira com o utilizador sentado.**
- 10. Nunca utilize o seu Encosto se faltar algum hardware, se estiver defeito ou partido. Procure assistência qualificada para quaisquer reparações, substituições ou ajustes.**
- 11. A gama de encostos Spex foi especificamente concebida como um encosto rígido para os utilizadores de cadeiras de rodas. Não utilizar o Encosto de alguma forma não descrita e nunca modifique.**
- 12. Nunca use o encosto sem a sua cobertura. Deve ter-se cuidado perto de chamas ou queimaduras de cigarros. Usar o Encosto sem a sua cobertura aumenta o risco de inflamabilidade e danos na pele.**
- 13. Nunca exceda a capacidade de peso do seu encosto ou da cadeira de rodas, conforme especificado pelo fabricante.**
- 14. Nunca faça exercícios de musculação que levem o utilizador a exceder a capacidade de peso da cadeira de rodas.**
- 15. Deve ter-se o cuidado de proceder a uma transferência do sistema de assento. O utilizador pode cair da cadeira de rodas ou ferir-se quando os suportes são removidos.**
- 16. Esteja ciente dos pontos de aperto. Certifique-se de que todas as partes do corpo são mantidas livres durante estes movimentos e ajustes.**

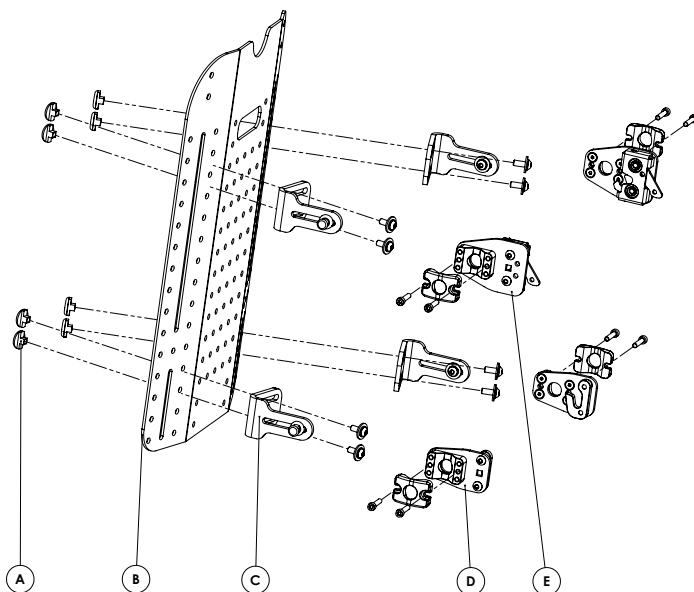
Conteúdo do Encosto

O seu Encosto contém o seguinte, além da espuma do encosto, capa interior, capa exterior e kit de posicionamento de espuma.

Hardware Single/Dual Mount



Hardware Quad Mount



	Descrição	Quantidade
A	Conjunto de fixadores de Ajuste em Altura	4
B	Carcaça do Encosto	1
C	Suportes de fixação 2 pontos	2
D	Hardware Dual Point	2

	Descrição	Quantidade
A	Conjunto de fixadores de Ajuste em Altura	4
B	Carcaça do Encosto	1
C	Suportes de Fixação 4 pontos	4
D	Quad Mount Inferior	2
E	Quad Mount Superior	2

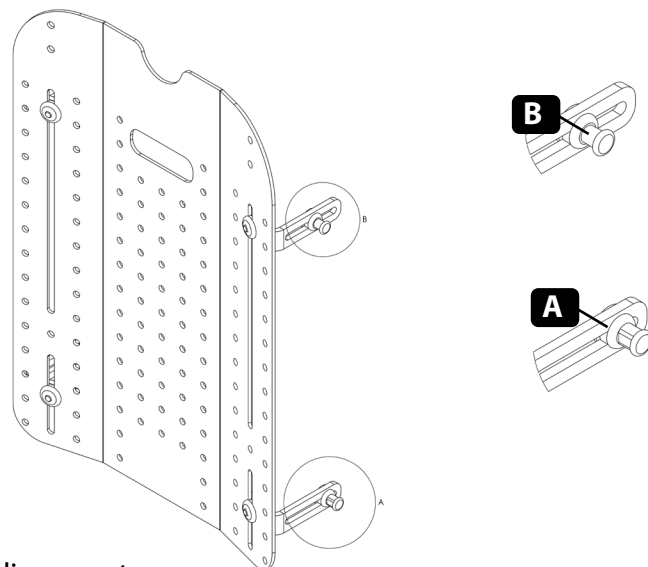
Instalar Quad Mount

Ferramentas necessárias: Chaves Sextavadas (Allen) de 4 e 5mm

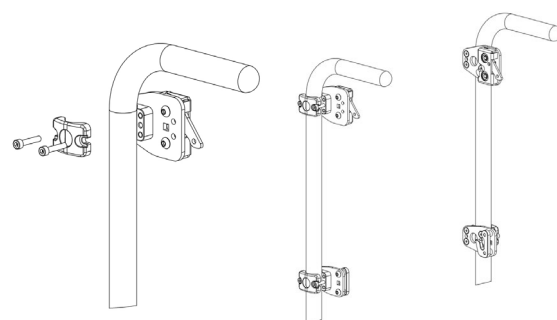
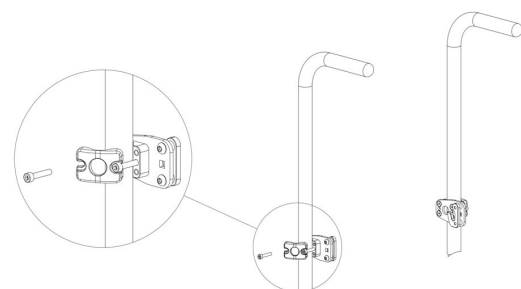
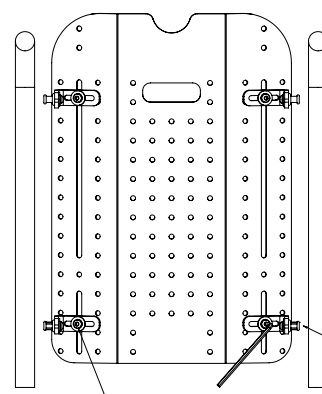
Nota: Os pinos superiores e inferiores que conectam o encosto às bengalas da cadeira de rodas têm diferenças distintas. Estes devem ser sempre aplicados no método correto:

- A. Pino inferior (com arestas planas na haste)
- B. pino superior (com haste redonda)

Se for encomendado um Encosto de tamanho personalizado, poderá não ter as slots presentes. Se assim for, monte o hardware na segunda fila de orifícios do bordo externo.



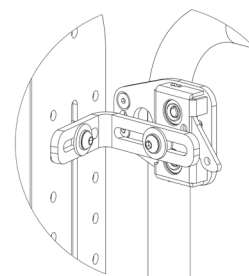
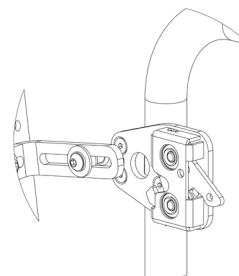
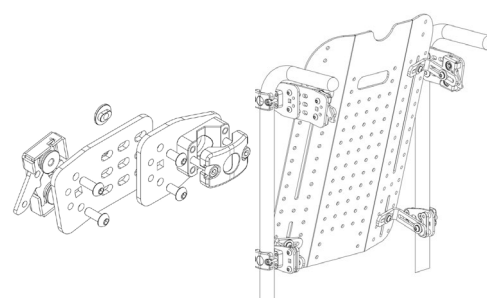
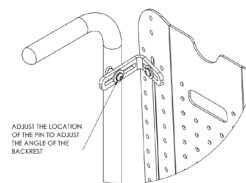
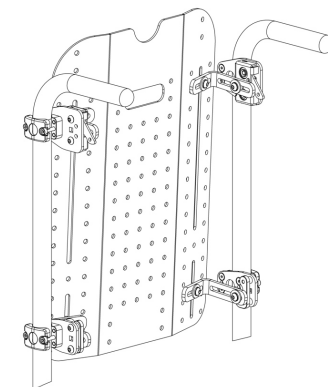
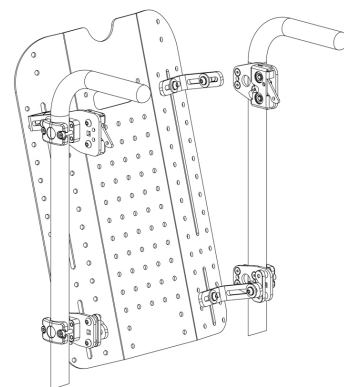
- 1.** A carcaça do Encosto deve ser capaz de se mover livremente entre as bengalas de cadeira de rodas, com aproximadamente 0,5" (12mm) de espaço livre entre a bengala e os pinos de cada lado. Os ajustes finais devem ser feitos mais tarde durante a instalação.
- 2.** Aplique tensão suficiente nos fixadores para evitar que os suportes se desloquem livremente durante a instalação e utilize um ajuste simples para atingir a altura desejada do encosto.
- 3.** Para montar o hardware, insira parcialmente um fixador, deslize a placa de fixação sob a cabeça do fixador, e em seguida, fixe com o fecho restante.
- 4.** Aperte os dois fixadores até que o hardware permaneça no lugar.
- 5.** Nivele os componentes inferiores do gancho esquerdo e direito.
- 6.** Prenda levemente todos os grampos à estrutura da cadeira de rodas para que possam ser levantados ou rebaixados mas não em demasia para não caírem para a parte inferior da estrutura da cadeira de rodas.
A alavanca de desbloqueio rápido deve estar virada para baixo.



- 7.** Coloque os pinos inferiores nos ganchos inferiores e posicione o Encosto na posição vertical.
- 8.** Desapertar o suporte do encosto o suficiente para ser capaz de o deslizar para cima ou para baixo, para localizar o pino de travamento dentro do mecanismo quick release.
- 9.** Certifique-se de que os pinos superiores ficam engatados.
- 10.** Certifique-se de que o encosto está alinhado diretamente, com espaço para ambos os lados do encosto e das bengalas.
- 11.** Aperte os fixadores de montagem da bengala. A Spex recomenda 5 Nm de torque.
- 12.** Ajuste a localização dos pinos para regular o ângulo e a profundidade do encosto e aperte, uma vez na posição correta. A Spex recomenda 5 Nm de torque.
- 13.** Se for necessário um novo alinhamento do ângulo, utilizar a extensão do suporte #1259-2450-100.

O mecanismo quick release deve ser removido do suporte de fixação, e recolocado na extensão de suporte. O suporte pode então ser recolocado usando os fixadores M6 x 12 e Slim T-Nuts incluídos com a extensão suporte.

- 14.** Para libertar o encosto, primeiro segure o topo, em seguida, levante as alavancas de bloqueio para desengatar o mecanismo. Mova o encosto para a frente e de seguida retire-o, puxando-o para cima.



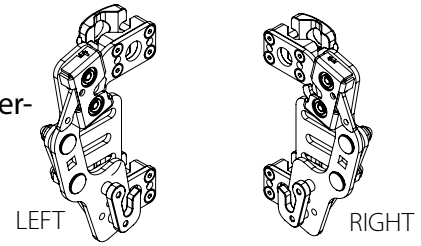
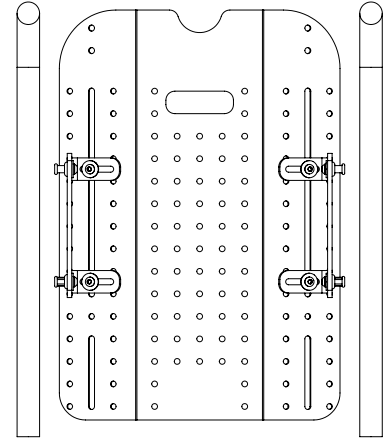
AVISO

Antes de utilizar, verifique sempre se os fechos quick release estão corretamente engatados.

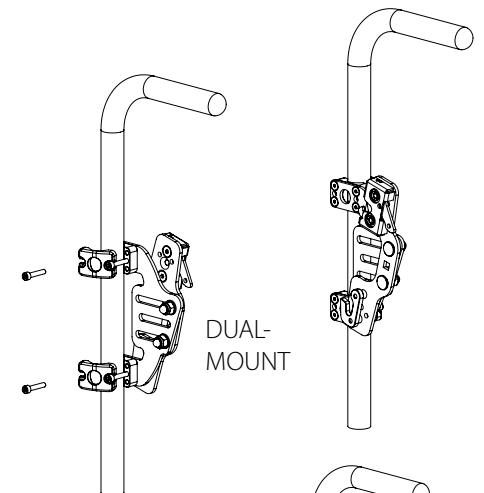
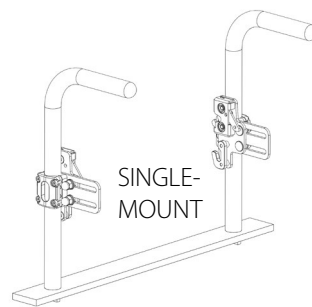
Instalar Single/Dual Mount

Ferramentas necessárias: Chaves Sextavadas (Allen) de 4 e 5mm e chave inglesa 13mm

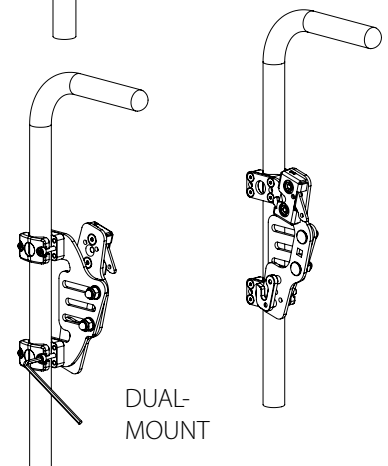
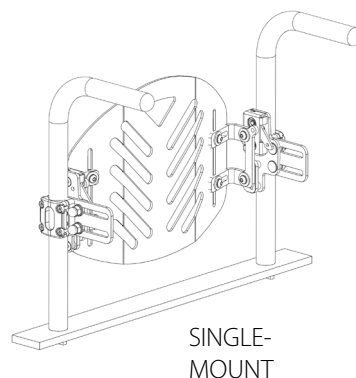
1. Ajuste os suportes de montagem do Encosto para permitir que se desloque livremente entre as bengalas de encosto da cadeira de rodas. É necessário aproximadamente 5/8" (16mm) de folga entre a bengala de encosto e um pino.
2. Aplique tensão suficiente nos fixadores para evitar que os suportes se desloquem livremente durante a instalação.
3. Repare nas diferenças entre a configuração do hardware esquerdo e direito. Certifique-se de que é aplicado no lado correto.
4. Aplique os suportes às bengalas do encosto, usando as braçadeiras e fixadores.
5. Insira parcialmente o fixador traseiro, deslize o grampo por baixo da cabeça do fixador, insira e aperte ambos os parafusos para fixar o suporte no lugar.



6. Assegure-se de que ambos os componentes do hardware estão nivelados.



7. Aperte ambos os fixadores. A Spex recomenda 5 Nm de torque.



8. Coloque o Encosto nos ganchos. Nivele os grampos para que o Encosto assente perfeitamente entre as bengalas.

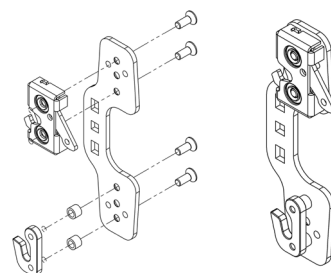
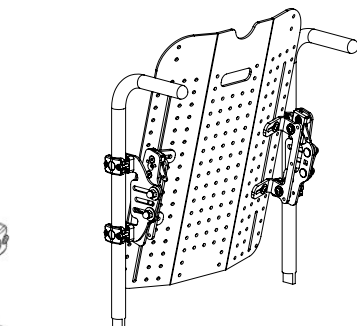
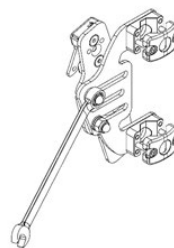
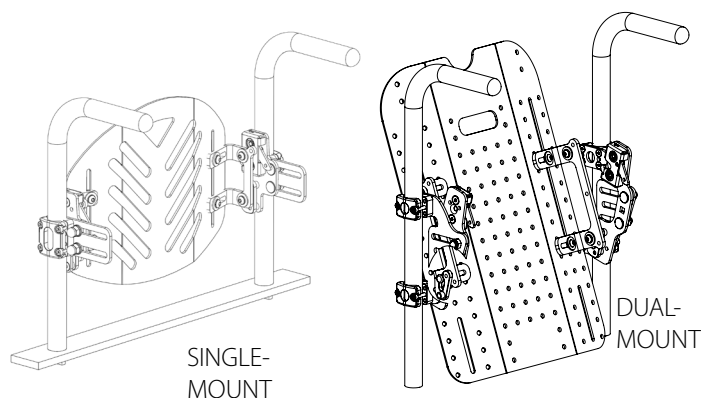
9. O encosto deverá encaixar-se em segurança em ambos os mecanismos quick release.

10. O ângulo do Encosto pode ser ajustado desapertando as duas porcas inox M8 em cada placa.

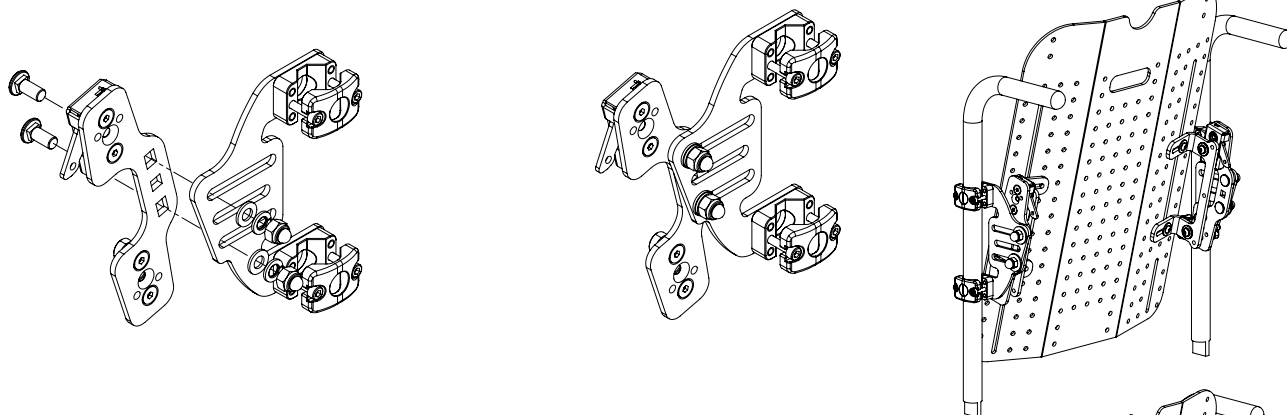
11. Para ajustar o ângulo, use uma chave 13mm para desapertar as porcas M8 o suficiente até o encosto ficar livre. Reaperte quando o encosto estiver no ângulo correto.

12. Para aumentar a profundidade do assento, o fixador em forma de telefone pode ser invertido, conforme ilustrado.

13. O mecanismo quick release e o gancho terão de trocar as posições no suporte, conforme ilustrado.

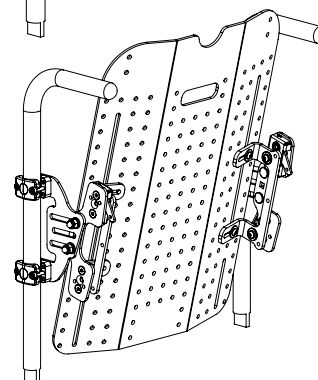


EXEMPLO DE MONTAGEM À DIREITA.



Fixador em forma de telefone montado para a frente, para reduzir a profundidade de assento.

Fixador em forma de telefone montado para a trás, para aumentar a profundidade de assento.



Manutenção e Limpeza

A Spex recomenda que todos os fixadores sejam verificados quanto ao desgaste, como parafusos soltos ou componentes danificados a cada 6 meses. Fechos soltos devem ser renomeados de acordo com as instruções de instalação. Contacte o seu fornecedor Spex autorizado imediatamente para substituir quaisquer componentes danificados. Não continue a usar o sistema depois de identificar componentes soltos ou danificados. Para quaisquer perguntas sobre procedimentos de limpeza, entre em contacto com o seu revendedor Spex autorizado. A vida útil esperada do encosto é 5 de anos.

A Spex recomenda o uso de toalhetes desinfetantes PHA (Peróxido de Hidrogênio Acelerado). O produto de desinfecção deve ser usado de acordo com as instruções do fabricante. A Spex não se responsabiliza pela eficácia do processo de desinfecção.

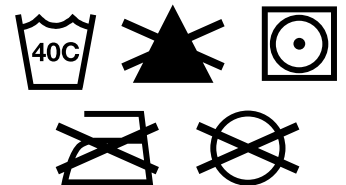
Limpeza da capa do Encosto Spex/Vigour

Remova a capa puxando cuidadosamente o velcro na parte de trás da carcaça. Localize o fecho éclair na capa e abra-o. Remova a secção de espuma interna e vire a capa do avesso. A capa deve ter o éclair fechado para evitar quaisquer danos. Lavar na máquina em água quente 40° C / 104° F. Secar ao ar ou na máquina de secar a baixa temperatura. Não passar a ferro, usar lixívia ou limpar a seco. Se forem utilizados produtos de limpeza química, as capas devem ser lavadas cuidadosamente com água para remover todos os resíduos químicos e deixar secar completamente antes de reutilizar.

Reinsere a secção de espuma na capa. Por favor, note, para o Encosto Spex, a secção de espuma interior de contorno tem que ser colocada no sítio correto. Certifique-se de que a superfície plana está virada para o utilizador, e a secção de cubos está voltada para a carcaça. Uma vez que a espuma é colocada dentro da capa, feche o éclair da capa.

Limpeza da carcaça

A carcaça pode ser limpa com detergente suave e água. Enxaguar com água limpa água. Secar bem depois de enxaguar.



Limpeza de componentes de posicionamento

Os componentes de posicionamento podem ser limpos com detergente suave e água. A Spex recomenda o uso de desinfetantes toalhetes de PHA (peróxido de hidrogênio acelerado). Limpe qualquer resíduo químico com água limpa e secar abundantemente após a limpeza.

Não mergulhe os componentes de posicionamento em água.

Espuma interior

A espuma interna do encosto não é concebida para ser molhada de nenhuma maneira, porque isso reduzirá extremamente sua vida. Se ficar suja, a Spex recomenda a substituição da espuma interior. Se a espuma acidentalmente ficar molhada, seque completamente antes de substituir dentro da capa.

A Spex recomenda a compra e uso de uma capa de incontinência (que protege a espuma interior e pode ser lavada e higienizada).

Eliminação e Reciclagem

O seu sistema de posicionamento Spex é fabricado usando uma variedade de materiais, a maioria dos quais podem ser reciclados. Uma vez que atinge o fim da sua vida, se você é o proprietário legal, não deite fora como um resíduo comum, mas leve o seu sistema Spex a um ponto de reciclagem ou recolha aprovado, para eliminar de acordo com as leis e regulamentos locais.

A recolha e reciclagem separadas do sistema Spex asseguram a protecção do ambiente e auxiliam na conservação dos recursos naturais.

Meio ambiente

Humidade: Mantenha o seu encosto seco em todos os momentos, porque o contacto com água ou excesso de humidade pode causar corrosão, degradação para a funcionalidade do seu encosto, ou falha potencial. Se o seu encosto se tornar húmido ou molhado, limpe-o completamente com um pano seco, logo que possível. Não use o seu encosto numa instalação de duche ou piscina.

Temperatura: O seu encosto pode não funcionar como pretendido quando usado a temperaturas extremas. Mantenha o encosto longe de fontes de calor extremo ou frio extremo para evitar queimaduras dos componentes de metal.

Sujidade: Pequenas partículas, como poeira, sujidade e areia podem restringir a funcionalidade ideal. Verifique regularmente o seu encosto para garantir que não acumula sujidade em torno de aberturas e peças móveis.

Remover o Encosto

Após a instalação e ajuste, o encosto pode ser facilmente removido da cadeira de rodas quando necessário. Para remover, puxe a alavanca quick release para cima para desbloquear.

Uma vez que ambos os fechos são libertados, incline para frente e puxe para cima.

Recolocar o Encosto

Recolocação adequada após a remoção

Para voltar a colocar o encosto para os receptores de hardware, alinhe os pinos inferiores para os suportes de gancho e empurre para baixo. Uma vez devidamente inserido, bloqueie os pinos.



AVISO

Certifique-se de que os fechos quick release estão firmemente bloqueados na correcta posição.

Ajuste para outro utilizador

O Encosto Spex foi concebido para acomodar assimetrias posturais e para se adaptar a diferentes morfologias. Quando o utilizador deixar de utilizar o encosto Spex, este deve ser remodelado e cuidadosamente limpo se for ajustado e atribuído a outro utilizador. Em baixo estão as diretrizes rigorosas para a renovação do Encosto Spex.

A Spex recomenda o uso de toalhetes desinfetantes PHA (Peróxido de Hidrogênio Acelerado). A desinfecção produto deve ser usado de acordo com as instruções do fabricante. A Spex não se responsabiliza pela eficácia do processo de desinfecção.

A Spex não se responsabiliza por contaminação, infecção cruzada ou danos.

Item	Procedimento
Verificação de segurança	Todos os componentes devem ser verificados para sinais de desgaste ou fadiga.
Capas	Capas exteriores devem ser substituídas não importa a condição.
Carcaça do encosto	Verifique se há sinais de desgaste ou fissuras. Se forem encontrados quaisquer sinais de desgaste/fissuras o encosto deve ser substituído. Limpe a carcaça com um detergente suave e desinfetante de qualidade, como toalhetes desinfetantes PHA (Peróxido de hidrogênio acelerado), garantindo que todas as áreas estão livres de sujidade.
Hardware e componentes	Certifique-se de que os fechos quick release e suportes L estão no lugar e em funcionamento seguro. Se algum estiver em falta, deverá ser encomendado. Verifique se há sinais de desgaste ou fissuras. Se encontrar quaisquer destes sinais, as peças devem ser substituídas imediatamente.
Secção de contorno interior	Certifique-se de que cada bolsa de contorno contém as camadas corretas de almofadas de espuma.
Secção de espuma	A espuma pode necessitar ser substituída.

Contorno da superfície do Encosto (Apenas Spex e Supershape)

O encosto Spex foi desenvolvido para acomodar assimetrias posturais e adaptar-se a diferentes contornos. Este guia mostra como a secção interna do encosto Spex pode ser mudado. As necessidades posturais podem mudar ao longo do tempo, é por isso que o sistema Spex pode ser alterado no local. Uma vez que o utilizador deixar de usar o encosto Spex, este pode ser remodelado e ajustado a um outro utilizador. Veja "Ajuste para outro utilizador" neste manual (página 12).

Cada compartimento contém 2 cubos. Estes podem ser removidos ou adicionados como necessário. Cada compartimento pode ter até 5 camadas de cubos. Mantenha quaisquer cubos não utilizados porque estes podem ser usados em uma data posterior, se as necessidades do cliente mudarem ou se o encosto for destinado a outro cliente. Os cubos devem ser sempre virados para a parte traseira do encosto. Isso permite a moldagem completa e a eficácia das propriedades de alívio da pressão do encosto.

Protuberâncias da coluna vertebral

Abri o fecho éclair no encosto para libertar a secção de contorno. Remova a secção interna do encosto. Agora pode remover os cubos de camadas de contorno onde as protuberâncias traseiras precisam de intervalo no encosto. Há enchimento suficiente atrás do utilizador se todos os cubos do compartimento forem removidos para acomodar uma proeminência.

Reentrâncias da coluna vertebral

Abra o fecho éclair no encosto para libertar a seção interna de contorno. Remova a capa. Agora pode adicionar cubos de contorno onde as reentrâncias nas costas precisam de mais suporte de contorno.

Como fazer alterações com o utilizador na cadeira de rodas

São necessárias duas pessoas para este ajuste. Antes de realizar o ajuste, tenha à mão uma almofada macia ou objectos almofadados que possam substituir a secção interna do encosto por breves momentos.



AVISO

Certifique-se que o utilizador tem o cinto pélvico colocado.

Incline o utilizador para a frente para remover a secção interna de contorno do encosto (a capa permanecerá segura á carcaça do encosto) e substitua com a almofada.

Recline o utilizador.



AVISO

A segunda pessoa deve permanecer com o utilizador para apoio e para evitar quedas.

Agora a secção de contorno pode ser mudada para se ajustar às necessidades do utilizador. Uma vez terminado, retire a almofada e recoloque a secção interna de contorno.



Avaliação de Risco Spex

A Spex é o fabricante de sistemas de posicionamento Spex para cadeiras de rodas que se aplicam na maioria das bases/chassis de cadeiras de rodas. A Spex não é responsável de forma alguma pela escolha da cadeira de rodas, base ou chassis que é selecionado para o utilizador, onde o sistema de posicionamento Spex é aplicado.

As diretrizes normais do fabricante devem ser seguidas e respeitadas. Não seguir estas medidas pode colocar o utilizador ou o cuidador em risco de lesões ou até mesmo a morte. Utilizadores de cadeira de rodas que possam não ter conhecimento da sua posição corporal, incapazes de manter uma posição segura e/ou que não são verbais têm o maior risco de lesão, devendo os cuidadores ser mais cautelosos com os mesmos. Um segundo cuidador deve ser responsável por garantir a segurança desses utilizadores.

Os utilizadores de cadeiras de rodas enfrentam muitas situações que afectam a estabilidade e o desempenho. Exemplos de tais situações incluem rampas, declives, degraus, passeios, terrenos macios, acessórios como uma garrafa de oxigénio, sistemas de posicionamento e alterações nas cadeiras de rodas. Tais situações, associadas às características do utilizador (forma e tamanho do corpo) e habilidades muitas vezes podem levar a acidentes e ao fraco desempenho do produto. A Spex não é responsável por qualquer operação da base/chassis da cadeira de rodas, quer através do previsto ou por utilização inadequada e/ou lesões ou danos causados ao utilizador pela cadeira de rodas.

A utilização indevida do chassis da cadeira de rodas e do Sistema Spex pode ser perigosa para o utilizador ou cuidador através de:

- Funcionamento inadequado do chassis da cadeira de rodas e das funções de assento.
- Movimento inadequado da cadeira de rodas.
- Utilização inadequada da cadeira de rodas por um doente que não tenha sido avaliado por um terapeuta/clínico certificado responsável pelo posicionamento.
- Deixar o utilizador desacompanhado na cadeira de rodas perto de outros objectos potencialmente perigosos ou que conduzam ao perigo.
- Deixar um utilizador potencialmente agitado numa área sem supervisão.
- Deixar um utilizador numa cadeira de rodas numa superfície inclinada.
- Deixar uma cadeira de rodas sozinha numa superfície inclinada.
- Transferir um paciente para dentro ou para fora da cadeira de rodas sem travar as rodas.
- Utilização de acessórios de outra marca nos sistemas Spex para cadeiras de rodas.
- Utilizar o Sistema Spex a temperaturas inferiores a 0° Celsius (32° Fahrenheit)
- Using the Spex Seating at temperatures below 0° Celsius (32° Fahrenheit)

Lista de verificação dos 6 meses

A lista de verificação de 6 meses é uma verificação obrigatória para garantir que o seu encosto é mantido em condições seguras e funcionais. O examinador deve verificar cada item na lista de controlo e colocar a data e as respectivas iniciais na coluna apropriada para essa verificação. A não realização destas verificações pode anular a garantia.



Lista de Verificação		Data: ✓ ou ✕	Data: ✓ ou ✕	Data: ✓ ou ✕	Data: ✓ ou ✕	Data: ✓ ou ✕	Data: ✓ ou ✕
<i>Saúde e Segurança</i>	Sem preocupações com a segurança geral do utilizador? Se ✕, entre em contacto com o seu terapeuta ou distribuidor Spex imediatamente.						
	Não ocorreram acidentes ou danos causados?						
	Nenhum desgaste anormal causado no sistema de posicionamento?						
	O utilizador está a usar um cinto pélvico adequado e arnês?						
	Não há sacos ou objetos presentes no encosto que possam causar problemas de estabilidade?						
<i>Hardware</i>	O peso do utilizador está abaixo da capacidade?						
	Os grampos de montagem estão fixados corretamente nas bengalas da cadeira de rodas?						
	A alavancas quick release estão engatadas corretamente?						
	As porcas dos fixadores em L e os pinos estão apertados?						
	O encosto pode ser removido e colocado corretamente?						
<i>Higiene</i>	O Hardware e os fechos estão apertados?						
	Os componentes estão todos limpos?						
	As capas estão limpas e lavadas?						
	A almofada mantém o apoio e controlo da pélvis correto?						
	A almofada está ajustada correctamente e não foi modificada desfavoravelmente?						
<i>Postura Utilizador</i>	A almofada está aplicada corretamente na cadeira de rodas?						
	O encosto mantém o apoio e controlo corretos?						
	O encosto está ajustado corretamente e não foi modificado desfavoravelmente?						
	Os apoios laterais estão ajustados corretamente?						
	O apoio de cabeça está ajustado corretamente?						
<i>Transporte (se aplicável)</i>	Está a usar corretamente um sistema certificado de retenção?						
	Está configurado de acordo com a secção de Segurança de Trânsito e Avisos neste manual do utilizador?						
	O cuidador principal está bem informado sobre os pontos acima?						

Segurança no Transporte

O sistema de posicionamento Spex foi testado com sucesso e está em conformidade com RESNA WC-4:2012, secção 20 (WC20). O sistema posicionamento Spex cumpre os requisitos da norma ISO 16840-4:2009 e é adequado para utilização como um banco do veículo a motor, quando usado com uma base de cadeira de rodas adequada. Por favor, siga todas as instruções de instalação, uso e manutenção no âmbito deste manual, bem como as seguintes instruções de trânsito. Se possível, o utilizador da cadeira de rodas deve ser transferido para o banco do veículo e utilizar o sistema de retenção do ocupante instalado no veículo.

O sistema de posicionamento Spex foi concebido para acomodar a utilização adequada dos sistemas de retenção dos cintos de segurança fixados aos veículos. A Spex alcançou uma classificação de Excelente (16 em 16), para facilidade de posicionamento adequado de um cinto de retenção, e o grau em que é possível obter um sistema de retenção adequado, com base nos métodos do anexo D. Os seguintes elementos Os elementos do sistema de posicionamento Spex foram ensaiados e são adequados para utilização num veículo a motor:

- Modelos de encosto de altura total
- Grelha - Base de Assento Rígida
- Modelos de almofadas
- Apoios de braço e de coxa
- Suportes laterais do tronco
- Apoios de Cabeça

Nota: Os encostos que são inferiores à altura do ombro do utilizador não são certificados nem recomendados para o transporte num veículo. Ex. Encostos Vigour Lo e Vigour Mid.

Montagem, Uso, Manutenção e Limitações

- Os ajustes à configuração da cadeira de rodas só devem ser efectuados por um terapeuta qualificado, profissional, ou técnico de posicionamento. Os sistemas personalizados podem exigir um profissional qualificado para configurar e instalar o sistema de posicionamento.
- Após a realização de quaisquer ajustes deve garantir que todos os parafusos e porcas estão firmemente fixados novamente para garantir a segurança ao viajar num veículo.
- Assegurar que as montagens superior e inferior do encosto e as montagens dianteira e traseira da placa do banco são instalados o mais longe possível uns dos outros para dar uma fixação mais forte de 4 pontos à estrutura da cadeira de rodas. Certifique-se de que os fechos quick release estão engatados.
- Não utilizar o Sistema de Posicionamento Spex como um banco do veículo se os componentes do banco não tiverem passado no crash test. O sistema de Posicionamento Spex é fabricado e certificado utilizando apenas componentes Spex. A Spex não é responsável no caso de sistemas de posicionamento de outro fabricante serem utilizados em conjunto com os sistemas Spex.
- Em intervalos regulares, verificar se todas as fixações do sistema de posicionamento Spex não se soltaram durante o dia-a-dia e, se necessário, voltar a apertar.
- Garantir que os apoios swing-away estão na sua posição bloqueada antes de utilizar como um banco do veículo num veículo a motor.

Segurança no Transporte

Posicionamento Correto e Cintos de Retenção

Ao utilizar o sistema de posicionamento Spex como um assento do veículo, deve ser sempre utilizado, um cinto de segurança, o sistema de retenção e o cinto de segurança dos ombros. Para colocar correctamente os sistemas de retenção sobre o ocupante da cadeira de rodas, deve ser assegurado o seguinte:

- O sistema de retenção do cinto pélvico deve ser usado baixo em toda a parte da frente da pélvis, perto das junções da pélvis e coxas.
- O ângulo do sistema de retenção do cinto pélvico deve estar compreendido entre 30° e 75° em relação à horizontal e, idealmente, entre 45° a 75° na horizontal (como indicado na figura 2).
- A fivela de fecho do cinto de três pontos dos sistemas de retenção deve estar em contacto com o corpo do ocupante e componentes de cadeira de rodas.
- A junção do cinto de ombro e cinto pélvico do cinto de três pontos deve estar localizada perto do da anca, oposto ao ombro sobre o qual o cinto diagonal passa e não perto da linha média do ocupante.
- Os cinto de retenção não devem ser aplicados nos componentes da cadeira de rodas ou apoios de braço.
- Os sistemas de retenção do cinto do tronco devem encaixar-se directamente sobre e em contacto com o meio do ombro.
- Os sistemas de retenção dos cintos devem ser ajustados de modo a ajustarem-se o mais confortavelmente possível; tendo em conta o conforto do usuário.
- Os sistemas de retenção dos cintos de segurança não devem ser utilizados torcidos de modo a reduzir a área de contacto da faixa do cinto com o ocupante.



Figura 1

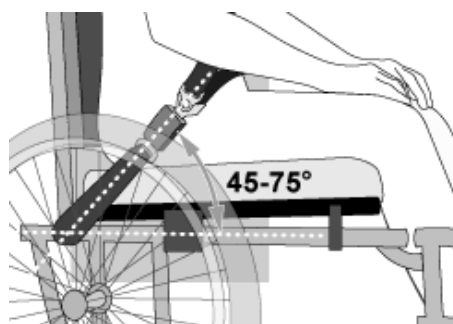


Figura 2



Figura 3a - Posicionamento incorreto de cinto pélvico de retenção sobre apoios da cadeira de rodas.



Figura 3b - Posicionamento correto de cintos de retenção do ocupante de cadeira de rodas.

**AVISO**

- 1. A distância entre o topo do ombro do utilizador e o topo do encosto não deve exceder 6.5" (16.5cm).**
- 2. O Sistema de Posicionamento Spex deve unicamente ser utilizados em chassis de cadeiras de rodas que forem testadas como parte de sistema de cadeira de rodas de acordo os requisitos da ISO 7176-19 e RESNA WC-4:2012, Secção 19.**
- 3. O Sistema de Posicionamento Spex deve ser unicamente utilizado em chassis de cadeiras de rodas que ofereçam quatro pontos de segurança e pontos de fixação de cintos pélvicos de acordo com os requisitos da RESNA W4:2012, Secção 19.**
- 4. A cadeira de rodas deve ser rotulada, conforme adequado, para utilização como assento num veículo a motor, ensaiado dinamicamente em função dos requisitos de desempenho da norma ISO 7176-19 e instalados, utilizados e mantidos de acordo com as instruções do fabricante.**
- 5. O Sistema de Posicionamento Spex deve ser usado unicamente como indicado neste manual.**
- 6. Os cintos pélvicos e cintos de ombro, como parte de um sistema completo de retenção de cadeira de rodas e como sistema de retenção de ocupantes (WTORS) que cumpre a norma ISO 10542-1, devem ser utilizados para alcançar a retenção dos ocupantes e protecção eficaz num impacto no veículo; os sistemas de retenção devem ser compatíveis com a cadeira de rodas específica, e instalados no utilizador em conformidade com as instruções.**
- 7. Os encostos com ângulos de reclinção ajustáveis, não devem ser reclinados mais de 30° além do vertical durante o transporte em veículos a menos que tal seja necessário para as necessidades médicas e posturais do ocupante.**
- 8. Se o encosto tiver de ser ajustado para um ângulo maior de 30° além do vertical durante o transporte, o ponto de apoio do cinto de ombros deve ser ajustado para trás para manter o contacto**

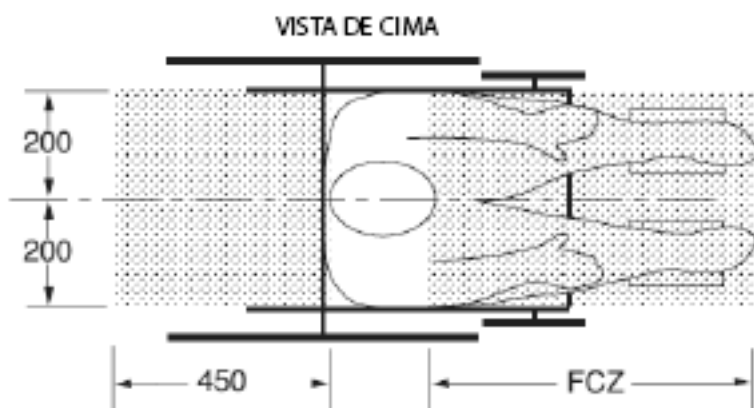
**AVISO**

- 8. (Cont)... do cinto com o ombro e peito do ocupante da cadeira de rodas.**
- 9. O Sistema de Posicionamento Spex deve apenas ser usado virado para a frente em veículos a motor.**
- 10. Para reduzir o risco de lesões nos ocupantes do veículo, os tabuleiros rígidos montados na cadeira que não forem especificamente indicados para a sua utilização durante o transporte em veículos devem:**
 - a. Ser removidos e separados em segurança no veículo, ou**
 - b. Ser presos à cadeira para que não se soltem numa colisão e**
 - . Ser colocados com uma distância mínima de 3" (75mm) entre o bordo do tabuleiro e o abdómen/ou peito do ocupante da cadeira de rodas, para que não interfira com o uso correto dos cintos, e**
 - . Ter almofadas de absorção de impacto entre o bordo do tabuleiro e o ocupante de cadeira de rodas.**
- 11. Não devem ser feitas alterações ou substituições na estrutura, partes ou componentes do sistema de posicionamento, sem consulta prévia à Spex.**
- 12. A utilização de um cinto pélvico postural ligado à base ou estrutura do assento da cadeira de rodas é incentivada durante a viagem, mas estes cintos deve ser posicionados de modo a que não interfiram com a posição dos sistemas de retenção dos cintos de segurança contra colisão, que não devem ser protecção dos ocupantes em situações de acidente, a menos que o cinto postural tenha sido construído para cumprir e executar os requisitos da WC19.**
- 13. Os dispositivos de suporte postural que não estão rotulados de acordo com a ISO 16840-4 podem ser usados num veículo, mas não devem tidos como sistema de retenção dos ocupantes.**

**AVISO**

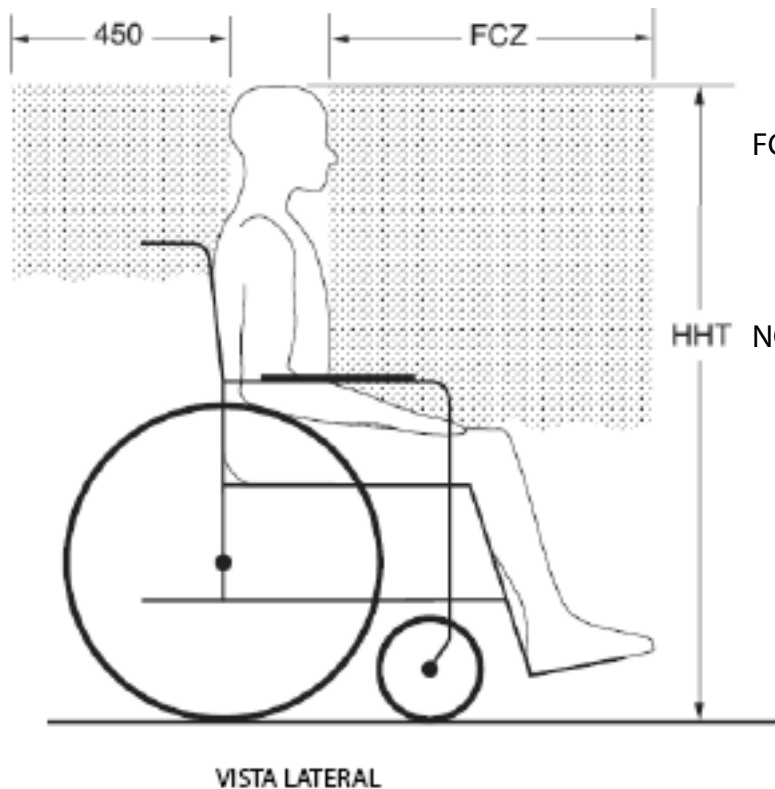
14. Os cintos de segurança pélvicos e de ombro de acordo com as normas WC18 e/ou WC19 devem ser utilizados para limitar o movimento dos ocupantes num acidente e reduzir a probabilidade de ejeção do ocupante do veículo e/ou contacto prejudicial do ocupante com o interior do veículo.
15. Os cintos de retenção devem ser colocados no ocupante da cadeira de rodas de acordo com as instruções do fabricante.
16. O hardware de montagem do encosto deve ser instalado corretamente. Consulte a secção apropriada para as instruções para a correta instalação.
17. Se a cadeira de rodas for transportada com o ocupante, deverá ser segura com a norma de transporte de cadeiras de rodas em veículos.
18. Crianças cujo peso for inferior a 22kg devem ser transferidas seu sistema de posicionamento para um sistema de retenção infantil apropriado para a utilização em veículos.
19. Deve ser mantido espaço suficiente à frente e atrás do ocupante da cadeira de rodas. O espaço livre à frente deverá ser maior quando não utilizar um cinto de retenção de ombro.

IGNORAR ESTES AVISOS PODE RESULTAR EM LESÕES GRAVES NO OCUPANTE DA CADEIRA DE RODAS OU OUTROS.



NOTAS: A zona livre traseira é medida do ponto mais atrás da cabeça do ocupante. A zona livre dianteira é medida do ponto mais à frente da cabeça do ocupante.

A Altura da cabeça quando sentado vai de 47" (1200mm) para um adulto pequeno do sexo feminino, até cerca de 61" (1550mm) para um adulto alto do sexo masculino.

**AVISO**

FCZ FCZ = 25.5" (650mm) com retenção na parte superior do tronco
= 37" (950mm) apenas com retenção pélvica

HHT NOTA: É altamente recomendado o uso de cinto pélvico e de tronco

Recomendam-se zonas livres à frente e atrás para os ocupantes de cadeiras de rodas. (Nota: A FCZ pode não ser possível para motoristas em cadeira de rodas).

Garantia

Cada Encosto Spex é inspecionado com cuidado para fornecer o desempenho máximo e garantimos ser livre de defeitos de materiais e de fabrico durante um período de 24 meses a contar da data de compra, desde que tenha um uso normal. Se um defeito em materiais ou na confeção ocorrer dentro de 24 meses a partir da data original de compra, a Spex irá, a seu critério, reparar ou substituí-lo sem custos. Esta garantia aplica-se aos componentes do encosto que incluem a espuma, capa interior, capa exterior, unidade do posicionamento da espuma e hardware. Esta garantia não se aplica a desgaste geral e uso, incluindo perfurações, rasgos ou queimaduras ou má utilização por parte do cliente, de qualquer um dos componentes do encosto.

Reclamações e reparações devem ser processadas através do fornecedor autorizado Spex mais próximo. Exceto para garantias expresse aqui feitas, todas as outras garantias, incluindo garantias implícitas de comercialização e de adequação a uma finalidade específica. Não há garantias que vão além a descrição no presente documento. Os recursos para a violação de garantias expresse aqui estão limitados a reparação ou substituição dos bens. Em nenhum caso os danos por violação de qualquer garantia incluem qualquer dano consequente ou excedem o custo dos bens não conformes vendidos.

O número de série pode ser encontrado na base da capa do encosto.



32 Detroit Drive
Rolleston 7675
New Zealand



spex

Spex Ltd
Phone +64 3 307 9790
Fax +64 3 307 2820
fasterresults@spexseating.com
www.spexseating.com

US	REP
Medicept 200 Homer Ave, Ashland, MA 01721 United States Tel: +1-508-231-8842	

EC	REP
BEO MedConsulting Berlin GmbH Helmholtzstr. 2 D-10587 Berlin, Germany Tel: +49-30-318045-30	