

# spex

## Almofada Flex *Instalação e Manual de Utilizador*

### **INFORMAÇÃO IMPORTANTE PARA O CONSUMIDOR:**

Este manual contém instruções importantes que devem ser passadas ao utilizador deste produto. Por favor não retire este manual antes da entrega ao consumidor final.

**FORNECEDOR:** Este manual deve ser entregue ao utilizador deste produto.

**UTILIZADOR/CUIDADOR:** Antes de utilizar este produto, leia o manual completo e guarde-o para consulta futura. A secção de Segurança no Transporte DEVE ser lida antes da Almofada ser utilizada num veículo.

**MD:** Este produto é um dispositivo médico.

Nome do Utilizador:

Número de Série:

# Índice:

Introdução	2
Uso Pretendido	3
Contra-indicações	3
Instruções de Segurança	4
Capacidade	4
Ambiente	4
Compatibilidade	5
Avisos	5
Conteúdos da Almofada Flex	6
Reconfiguração para Outro Utilizador	6
Eliminação e Reciclagem	6
Ajuste da Almofada Flex	7
Configurar a Almofada Flex	9
Outras Dicas de Configuração	10
Instalação da Almofada	11
Manutenção e Limpeza	12
Tabela da Base de Posicionamento da Almofada	13
Segurança no Transporte - Montagem, Uso, Manutenção e Limitações	14
Segurança no Transporte - Posicionamento correto de Cintos de Retenção	15
Avisos	16
Garantia	19

## Introdução

A Almofada Flex é uma almofada ergonómica, modular e ajustável para utilizadores com limitações de flexão e extensão da anca. Foi especificamente desenhada para acomodar limitações da amplitude articular da anca ao mesmo tempo que suporta obliquidades pélvicas, rotações internas e externas da anca e ainda alguns graus de abdução. O sistema de posicionamento estratégico usado por baixo da base permite um ajuste fácil e no local.

Nota: Verifique se todas as peças estão livres de danos no transporte. Contacte a Spex ou o seu fornecedor para obter mais instruções se necessário. A Spex recomenda que um clínico, como um terapeuta ocupacional ou fisioterapeuta qualificado em cadeiras de rodas e posicionamento deve ser consultado para determinar se a almofada Flex é adequada para o utilizador.

A Almofada Flex é uma excelente escolha para indivíduos que:

- Apresentam flexão limitada da anca
- Têm rotação interna da anca com os isquiotibiais encortados num ou nos dois lados do corpo
- Necessitam de distribuição da pressão pélvica e da coxa devido à postura sentada assimétrica
- Têm necessidade de mudanças posturais ao longo do tempo
- Requerem um elevado grau de estabilidade pélvica e contorno específico

# Uso Pretendido

O sistema de posicionamento Spex é destinado a utilizadores de cadeira de rodas que requerem suporte na posição de sentado afim de obterem conforto na postura, na realização de actividades da vida diária e no transporte em veículos. O sistema de posicionamento Spex foi cuidadosamente desenvolvido para fornecer melhores condições posturais e / ou para ajudar a prevenir / reduzir problemas físicos associados com o trabalho ou atividades sedentárias.

# Contra-indicações

- 1.** O uso do sistema de posicionamento Spex pode afetar o centro de gravidade nas cadeiras de rodas manuais, podendo bascular a mesma e potencialmente ferir o usuário. Considere o uso de rodas anti-volteio ou eixo de amputado para aumentar a estabilidade da cadeira de rodas.
- 2.** Verifique regularmente se há vermelhidão na pele ou desenvolvimento de pontos de pressão. Se a pele desenvolver vermelhidão, pare de usar o produto imediatamente e consulte o seu médico ou terapeuta.

# Instruções de Segurança

Para evitar lesões, leia, compreenda e siga todas as instruções e avisos neste manual antes de instalar e usar a Almofada Flex. Existem riscos associados ao uso em cadeiras de rodas e equipamentos adaptados. O uso indevido da sua cadeira de rodas ou da sua almofada pode causar lesões graves. Se a sua almofada deixar de funcionar como pretendido, por favor consulte o seu fornecedor de posicionamento Spex autorizado imediatamente antes de continuar a utilizar. Qualquer incidente sério que ocorra com este produto deve ser reportado imediatamente a Spex Ltd.

As Almofadas Flex cumprem os requisitos da norma ISO 7176-16; cadeiras de rodas - Dispositivos de suporte postural com resistência à ignição. A capa e a espuma cumprem os requisitos de inflamabilidade do California Technical Bulletin 117. Em casos raros, o tecido de Lycra pode causar irritação da pele em pessoas com pele sensível. Se observar qualquer vermelhidão ou comichão na pele deve consultar o seu profissional de saúde.

**Aviso legal: A Spex não assume qualquer responsabilidade quanto à eficácia terapêutica dos nossos produtos. As nossas recomendações estão relacionadas com a capacidade dos produtos em fornecer um posicionamento seguro e de confiança no equipamento em que são instalados.**

## Capacidade

- Almofada 10-15" (25.4 - 38cm) Peso máximo do utilizador: **90kg**
- Almofada 16-20" (41-51cm) peso máximo do utilizador: **160kg**



### AVISO

Nunca exceda a capacidade da sua almofada ou cadeira de rodas, especificada pelo fabricante. Nunca execute exercícios de treino com pesos, que tornem o peso total superior à capacidade da cadeira de rodas. Certifique-se de que a almofada está colocada corretamente, antes de efetuar transferências. Use apenas cunhas em espuma, enxertos e capas fornecidas pela Spex.

## Ambiente

**Humidade:** Mantenha a sua almofada seca em todos os momentos, o contato com a água ou o excesso de humidade pode causar degradação da funcionalidade ou potencial falha da sua almofada. Se a sua almofada ficar húmida ou molhada, limpe-a completamente com um pano seco, logo que possível. Não use a sua almofada no duche ou numa piscina.

**Temperatura:** A sua almofada pode não funcionar como pretendido quando usada em temperaturas extremas. Mantenha a almofada longe de fontes de calor extremo ou frio extremo para evitar alterações na funcionalidade da espuma.

**Sujidade:** Pequenas partículas, como poeira, sujidade e areia podem restringir a funcionalidade ideal. Lave regularmente a capa da almofada para garantir a não acumulação.

# Compatibilidade

- A Almofada Flex foi desenhada para ser compatível com a maioria das cadeiras de rodas.
- A Almofada Flex deve ser aplicada sobre uma superfície sólida, como uma base rígida, que proporciona maior estabilidade ao utilizador. A base sólida do assento deve ter velcros incluídos para garantir que se mantém fixa durante a utilização.



## AVISO

**RISCO DE ACIDENTE, LESÃO, DOR OU MORTE SE AS ADVERTÊNCIAS NÃO FOREM SEGUIDAS**  
**Procure assistência se estiver inseguro sobre qualquer um dos seguintes pontos**

- 1. Instalar uma almofada numa cadeira de rodas, pode afetar o centro de gravidade e pode fazer com que a cadeira de rodas se incline para trás, podendo resultar em ferimentos ou morte. Avalie sempre a necessidade potencial de adicionar rodas anti volteio à cadeira de rodas para ajudar a aumentar a estabilidade.**
- 2. A instalação e ajuste da sua almofada Flex deverá ser realizada apenas por**
  - a) um distribuidor autorizado ou um técnico**
  - b) Um profissional de saúde com conhecimentos biomecânicos adequados**
- 3. A Almofada Flex deve ser aplicada sobre uma superfície sólida. Um base rígida proporcionará estabilidade ao utilizador.**
- 4. Esta Almofada deve ser testada primeiro para determinar a sua eficácia em atender às necessidades do utilizador. O técnico deve inspecionar a pele do utilizador para garantir que não se estão a desenvolver pontos de pressão.**
- 5. O utilizador e/ ou cuidadores devem verificar regularmente se há vermelhidão na pele ou degradação dos tecidos. Se se desenvolver vermelhidão, deve descontinuar o uso da almofada imediatamente e consultar o seu médico ou terapeuta. A almofada pode ser reconfigurada para um melhor posicionamento.**
- 6. Com a configuração adequada e manutenção contínua, o almofada Flex é uma excelente opção para as pessoas que estão em risco de úlceras de pele, no entanto, nenhuma almofada pode eliminar completamente a pressão ou evitar úlceras por pressão.**
- 7. Mantenha a Almofada seca. A humidade é um fator que contribui para o aparecimento de úlceras por pressão.**
- 8. Recomendamos que o utilizador mantenha uma boa dieta e faça exercícios de alívio de pressão regularmente para ajudar na prevenção das úlceras.**
- 9. Não deixe a almofada Flex no exterior durante a noite ou em temperaturas abaixo de 5°C . A almofada Flex deve estar à temperatura ambiente antes de ser utilizada.**
- 10. Evite a exposição a fontes de calor excessivo ou contacto com objetos afiados.**
- 11. A almofada Flex foi concebida especificamente para utilizadores de cadeiras de rodas. Não use a Almofada em qualquer outra situação que não a descrita e nunca a modifique.**
- 12. Nunca utilize a almofada sem a sua capa. Deve ter especial cuidado perto de chamas ou cigarros acesos. A utilização da Almofada sem a capa aumenta o risco de inflamabilidade e danos na pele.**
- 13. Nunca utilize a Almofada sem a capa de incontinência, para não reduzir a sua durabilidade.**

# Conteúdo da Almofada

A sua Almofada contém o seguinte:

	Descrição	Quantidade
A	Capa exterior	1
B	Capa de incontinência	1
C	Unidade de Espuma	1
D	Cunhas dianteiras	1E & 1D
E	Cunhas de obliquidade pélvica	
	Almofadas até 15" de profundidade	5E & 5D
	Almofadas com 16" de profundidade e mais largas	6E & 6D
F	Cunhas de coxa	3E & 3D
G	Cunhas de abdução	2
H	Capa de cunha de abdução	1



## Reconfiguração para Outro Utilizador

Quando o utilizador terminar de usar a Almofada Flex, esta deve ser remodelada e bem limpa, se for atribuída a outro utilizador. Em baixo estão as diretrizes para a renovação da Almofada Flex. A Spex não aceita responsabilidade por contaminação, infeção cruzada ou danos. A Spex recomenda o uso de toalhetes desinfetantes de PHA (Peróxido de Hidrogénio Acelerado). O produto de desinfecção deve ser usado de acordo com as instruções do fabricante. A Spex não se responsabiliza pela eficácia do processo de desinfecção.

Item	Procedimento
Verificação de Segurança	Verificar todas as componentes para detetar sinais de desgaste ou rutura.
Estofos	As capas de incontinência e de exterior devem ser substituídas, independentemente do estado.
Cunhas e Almofadas de posicionamento	Certifique-se de que o número correto de cunhas e almofadas são fornecidas e que todos os Velcros estão em boas condições.
Espuma	Deve verificar-se a degradação e limpeza da espuma.

## Eliminação e Reciclagem

O seu sistema de posicionamento Spex é fabricado usando uma variedade de materiais, a maioria dos quais podem ser reciclados. Uma vez que atinge o fim da sua vida, se você é o proprietário legal, não deite fora como um resíduo comum, mas leve o seu sistema Spex a um ponto de reciclagem ou recolha aprovado, para eliminar de acordo com as leis e regulamentos locais.

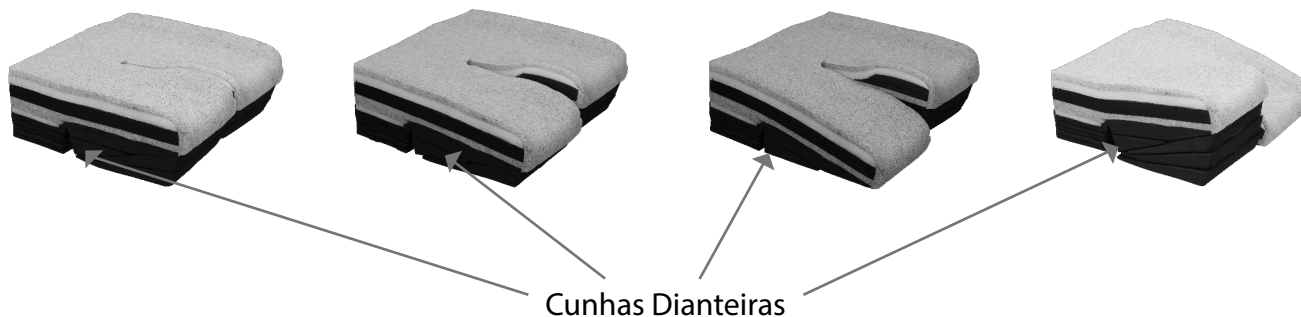
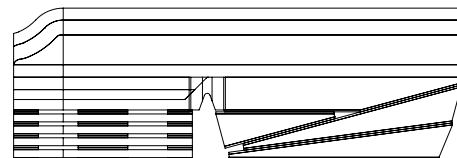
A recolha e reciclagem separadas do sistema Spex assegura a proteção do ambiente e auxilia na conservação dos recursos naturais.

# Ajuste da Almofada Flex

A Almofada Flex pode ser individualmente configurada para atender a várias deformidades posturais de pessoas com limitações da mobilidade e na posição de sentado. Ajustando a base de posicionamento com cunhas específicas, a superfície da almofada pode ser moldada para melhorar a postura geral, alinhamento pélvico, capacidade de sentar, conforto e redução de pressão. Devido à natureza ajustável da Almofada Flex recomendamos, avaliação inicial / configuração da Almofada realizada sem as capas. Ter uma visão clara e acesso à base de posicionamento e cunhas irá ajudar na configuração ideal da Almofada. Uma vez que a configuração ideal é alcançada, tanto a capa externa como a interna DEVEM ser colocadas de novo na almofada. A Almofada Flex não deve ser utilizada sem capas.

## Cunha de Coxa:

O ângulo da secção da coxa pode ser alterado adicionando ou removendo as cunhas sob cada coxa. Cada cunha representa aproximadamente 7° de ajuste. Assegure-se que o velcro se fixa firmemente nas cunhas antes do uso.



É imperativo que a cunha dianteira que se identifica nesta imagem nunca seja removida da almofada porque dá estabilidade à base.



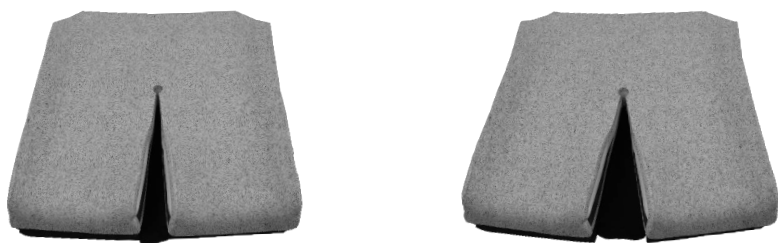
## AVISO

- Ajustes a serem executados por um clínico certificado e experiente, como um terapeuta ou profissional de reabilitação com especialização em posicionamento. Os Ajustes devem seguir-se a a uma avaliação adequada das necessidades do utilizador.
- A Almofada Flex não deve ser utilizada sem capas.

# Ajuste da Almofada Flex

## Cunhas de Abdução:

As cunhas de abdução podem ser usadas para abduzir a Almofada Flex. As cunhas são de 10°, mas o ângulo de abdução da secção da coxa pode ser alterado, adicionando ou removendo as cunhas de abdução, ou aparando-as para o ângulo necessário. Uma vez alcançado o ângulo necessário, garanta que a cobertura de abdução é colocada sobre as cunhas e a cunha de abdução é firmemente presa às capas de almofada.



## Rajada de Vento e Abdução Assimétrica/Rotações Interna e Externa:

Rotação pélvica, abdução, e rotação interna ou externa da anca podem também ser acomodadas com a Almofada Flex posicionando os segmentos frontais na posição desejada e usando as cunhas laterais e inferiores para que a forma seja mantida ao longo do tempo.



## Ajuste da Obliquidade Pélvica:

A secção traseira da Almofada Flex pode ser configurada acrescentando ou removendo as almofadas de velcro ou cunhas laterais para corrigir ou acomodar a obliquidade.





# Configurar a Almofada Flex

As imagens são apenas para fins ilustrativos	<b>Aviso Legal: A avaliação clínica determina quais as opções de Almofada a serem escolhidas para atender às necessidades de cada cliente.</b>
	<p>A Almofada pode ser configurada em ambos os lados ou independentemente para cada um, para flexão ou extensão ou pode manter-se plana se necessário.</p>
	<p>Contratura dos isquiotibiais/flexão limitada da anca/ inclinação pélvica posterior</p> <p>As cunhas dianteiras podem se adicionadas ou removidas para acomodar flexão ou extensão.</p>
	<p>Abdução</p> <p>Acrescente, remova ou desbaste as cunhas de abdução para acomodar abdução de coxas.</p>
	<p>Rajada de Vento e Abdução Assimétrica/ Rotação Interna e Externa:</p> <p>Fixe a secção traseira com os velcros e mova as seções dianteiras das pernas lateralmente para acomodar as rotações. Para alojar abdução assimétrica, ajuste uma perna (usando o velcro) e depois adicione ou remova cunhas de abdução.</p>
	<p>Obliquidade Pélvica</p> <p>Acrescente ou retire almofadas traseiras ou cunhas laterais para configurar a secção traseira da Almofada Flex.</p>

# Outros Conselhos de Configuração

As configurações dependem de diagnósticos e avaliações biomecânicas.

- 1.** Anteversão: Deixe a almofada plana ou ligeiramente elevada à frente para alinhamento neutro da pélvis e /ou exerça carga nas tuberosidades isquiáticas.
- 2.** Reflexo de extensão: Aumento da flexão da anca e joelho acrescentando mais suporte sob a parte frontal da almofada.
- 3.** Obliquidade pélvica: Adicione as almofadas de velcro sob a parte mais baixa da pélvis para corrigir uma deformidade flexível, ou adicione almofadas de velcro sob a parte mais elevada da pélvis para acomodar uma deformidade fixa.

NOTA: Em todas as situações supra citadas, regule o encosto e o apoio de pés para melhor ajuste.

## Proteger a Almofada

As cunhas de abdução são também providas de uma cobertura que deve ser usada se for requerida abdução na almofada.

Uma vez que os ajustes são feitos para as cunhas da almofada, depois de avaliar o utilizador, a capa de incontinência deve ser colocada (garantir que o lado de velcro está na parte inferior). Insira cada perna da almofada e feche a capa. As capas têm duas abas na parte dianteira da almofada, estas devem ser puxadas firmemente, se as cunhas foram removidas você pode ter que dobrar uma parte da capa sob a almofada.



### AVISO

Certifique-se de que não há rugas, dobras e pregas no topo ou na parte da frente da almofada



Repita o processo para a capa exterior.



# Instalação da Almofada

- 1.** Posicione a almofada cerca de 12mm à frente da borda da base de assento para proteger as pernas do utilizador.
- 2.** As etiquetas da almofada e das capas mostram a TRASEIRA. A parte TRASEIRA da almofada deve ficar sempre virada para trás.
- 3.** Verifique o tamanho da almofada. A almofada deve apoiar totalmente a base do utilizador. Se a almofada for muito comprida pode forçar o utilizador a sentar-se com a pélvis inclinada posteriormente. Se for necessária flexão ou extensão, uma almofada comprida pode forçar o cliente a sentar-se na borda onde o ponto de articulação está localizado, o que não é ideal para manter a integridade da pele o conforto.  
  
A Almofada não deve sobrepor-se em mais de 25 mm à almofada do encosto.
- 4.** O ajuste adequado do apoio de pés pode melhorar o conforto. Regule os apoios de pés, de modo a que as pernas no utilizador apoiem na almofada de forma firme mas confortável. Ajuste o encosto de forma a garantir que a pélvis tem apoio posterior.

# Manutenção e Limpeza

A limpeza mensal e manutenção regular irá ajudar a prolongar a vida da almofada. A vida útil estimada da almofada é 5 anos, contudo, a almofada necessita ser verificada regularmente em termos de desempenho. A Spex recomenda o uso de toalhetes desinfetantes PHA (Peróxido de Hidrogénio Acelerado). O produto de desinfeção deve ser usado de acordo com as instruções do fabricante. A Spex não se responsabiliza pela eficácia do processo de desinfeção.



## AVISO

- A substituição da capa depois da lavagem deve ser efetuada corretamente. Assegure-se de que a parte de trás da capa coincide com a parte de trás da base de espuma.
- Se utilizada numa instituição, escreva o nome do residente com um marcador na etiqueta da capa. Isto ajudará a garantir a devolução das capas após a lavagem.
- Utilize apenas capas Spex em almofadas Spex. Mudar a capa, ou utilizar materiais diferentes irá alterar o design e poderá causar danos ou problemas de pressão ao utilizador.

## Espuma

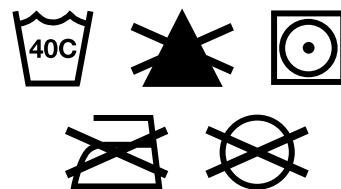
- Mantenha-a seca.
- Verifique regularmente a base de espuma para garantir a consistência da espuma.
- Se se molhar acidentalmente, seque bem antes de substituir as capas.
- Certifique-se de que todas as fitas de velcro na almofada e cunhas estão limpas e não estão a descolar.
- Não use autoclave.

## Capa de Incontinência

- Lave à mão apenas.
- Não use lixívia ou outros detergentes fortes.
- Não seque na máquina.
- Não utilizar esta capa pode reduzir a vida útil da almofada.

## Capa exterior

- Remova a capa da base de espuma e vire do avesso.
- Lave na máquina em água quente (40°)
- Escorra ou seque na máquina a baixa temperatura.
- Não passe a ferro. Não lave a seco. Não use lixívia.
- Se usar produtos químicos, as capas devem ser bastante bem enxaguadas para remover resíduos químicos e deixadas a secar antes de voltar a usar.
- Verifique se existem rasgões ou desgaste na capa e substitua-a ou não será totalmente funcional.



**Se tiver quaisquer questões adicionais sobre os procedimentos de limpeza, contacte por favor o seu distribuidor de posicionamento Spex autorizado.**

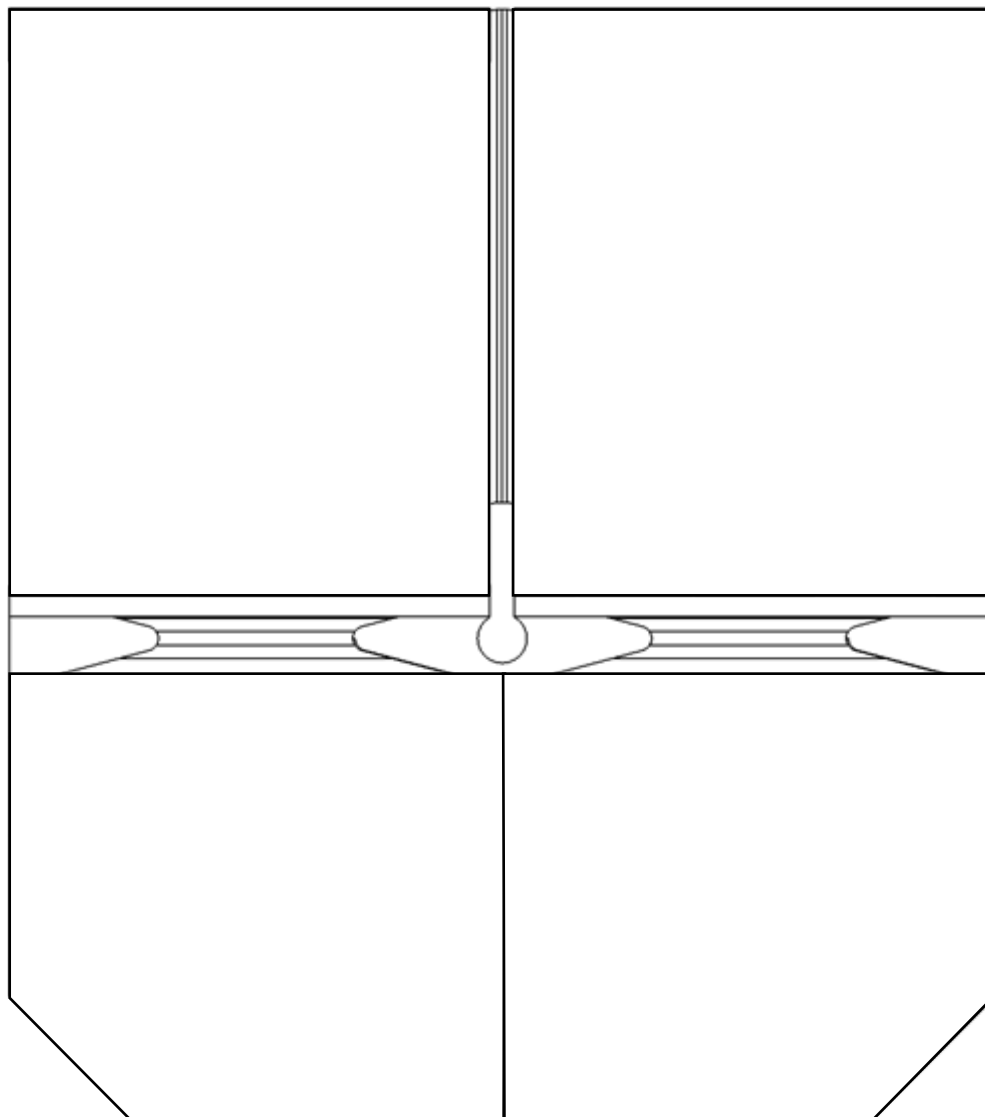
# Tabela da Base de Posicionamento da Almofada

Depois da sua Almofada Flex estar ajustada na posição correta, use a tabela em baixo para registar o número de cunhas num dos 4 compartimentos. Assinale com um "X" as células não utilizadas/não disponíveis.

<b>Data da Avaliação</b>	
<b>Nome do Clínico</b>	
<b>Nome do Cliente</b>	
<b>Notas</b>	

**Frente da Almofada - Vista inferior**

Vista inferior da almofada



**Fundo da Almofada - Vista inferior**

# Segurança no Transporte

O sistema de posicionamento Spex foi testado com sucesso e está em conformidade com RESNA WC-4:2012, secção 20 (WC20). O sistema posicionamento Spex cumpre os requisitos da norma ISO 16840-4:2009 e é adequado para utilização como um banco do veículo a motor, quando usado com uma base de cadeira de rodas adequada. Por favor, siga todas as instruções de instalação, uso e manutenção no âmbito deste manual, bem como as seguintes instruções de trânsito. Se possível, o utilizador da cadeira de rodas deve ser transferido para o banco do veículo e utilizar o sistema de retenção do ocupante instalado no veículo.

O sistema de posicionamento Spex foi concebido para acomodar a utilização adequada dos sistemas de retenção dos cintos de segurança fixados aos veículos. A Spex alcançou uma classificação de Excelente (16 em 16), para facilidade de posicionamento adequado de um cinto de retenção, e o grau em que é possível obter um sistema de retenção adequado, com base nos métodos do anexo D. Os elementos do sistema de posicionamento Spex foram ensaiados e são adequados para utilização num veículo a motor:

- Modelos de encosto de altura total
- Grelha - Base de Assento Perfurada
- Modelos de almofadas
- Apoios de braço e de coxa
- Suportes laterais do tronco
- Apoios de Cabeça

Nota: Os encostos que são inferiores à altura do ombro do utilizador não são certificados nem recomendados para o transporte num veículo. Ex. Encostos Vigour Lo e Vigour Mid.

## Montagem, Uso, Manutenção e Limitações

- Os ajustes à configuração da cadeira de rodas só devem ser efetuados por um terapeuta qualificado, profissional, ou técnico de posicionamento.
- Os sistemas personalizados podem exigir um profissional qualificado para configurar e instalar o sistema de posicionamento.
- Após a realização de quaisquer ajustes garantir que todos os parafusos e porcas estão firmemente fixados novamente para garantir a segurança ao viajar num veículo.
- Assegurar que as montagens superior e inferior do encosto e as montagens dianteira e traseira da placa do banco são instalados o mais longe possível uns dos outros para dar uma fixação mais forte de 4 pontos à estrutura da cadeira de rodas. Certifique-se de que os fechos quick release estão engatados.
- Não utilizar o Sistema de Posicionamento Spex como um banco do veículo se os componentes do banco não tiverem passado no teste de colisão. O sistema de Posicionamento Spex é projetado e certificado utilizando apenas componentes Spex. A Spex não é responsável no caso de sistemas de posicionamento de outro fabricante serem utilizados em conjunto com os sistemas Spex.
- Em intervalos regulares, verificar se todas as fixações do sistema de posicionamento Spex não se soltaram durante o dia-a-dia e, se necessário, voltar a apertar.
- Garantir que os apoios swing-away estão na sua posição bloqueada antes de utilizar como um banco do veículo num veículo a motor.

# Segurança no Transporte

## Posicionamento Correto e Cintos de Retenção

Ao utilizar o sistema de posicionamento Spex como um assento do veículo, deve ser sempre utilizado, um cinto de segurança, o sistema de retenção e o cinto de segurança dos ombros. Para colocar correctamente os sistemas de retenção sobre o ocupante da cadeira de rodas, deve ser assegurado o seguinte:

- O sistema de retenção do cinto pélvico deve ser usado baixo em toda a parte da frente da pélvis, perto das junções da pélvis e coxas.
- O ângulo do sistema de retenção do cinto pélvico deve estar compreendido entre 30° e 75° em relação à horizontal e, idealmente, entre 45° a 75° na horizontal (como indicado na figura 2).
- A fivela de fecho do cinto de três pontos dos sistemas de retenção deve estar em contacto com o corpo do ocupante e componentes de cadeira de rodas.
- A junção do cinto de ombro e cinto pélvico do cinto de três pontos deve estar localizada perto do quadril oposto ao ombro sobre o qual o cinto diagonal passa e não perto da linha média do ocupante.
- Os cintos de retenção não devem ser aplicados nas componentes da cadeira de rodas ou apoios de braço.
- Os sistemas de retenção do cinto do tronco devem encaixar-se diretamente sobre e em contacto com o meio do ombro.
- Os sistemas de retenção dos cintos devem ser ajustados de modo a ajustarem-se o mais confortavelmente possível; tendo em conta o conforto do utilizador.
- Os sistemas de retenção dos cintos de segurança não devem ser utilizados torcidos de modo a reduzir a área de contacto da faixa do cinto com o ocupante.



Figura 1

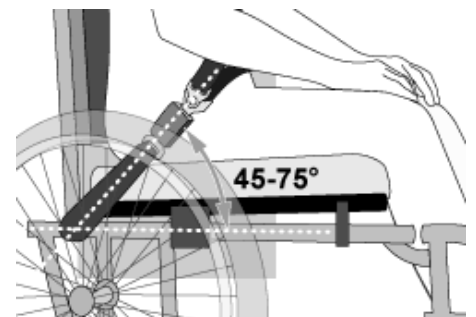


Figura 2



Figura 3a - Posicionamento incorreto do cinto pélvico de retenção sobre apoios da cadeira de rodas.



Figura 3b - Posicionamento correto de cintos de retenção do ocupante de cadeira de rodas.

**AVISO**

- 1. A distância entre o topo do ombro do utilizador e o topo do encosto não deve exceder 6.5" (16.5cm).**
- 2. O Sistema de Posicionamento Spex devem unicamente ser utilizados em chassis de cadeiras de rodas que forem testadas como parte de sistema de cadeira de rodas de acordo os requisitos da ISO 7176-19 e RESNA WC-4:2012, Secção 19.**
- 3. O Sistema de Posicionamento Spex deve ser unicamente utilizado em chassis de cadeiras de rodas que ofereçam quatro pontos de segurança e pontos de fixação de cintos pélvicos de acordo com os requisitos da RESNA W4:2012, Secção 19.**
- 4. A cadeira de rodas deve ser rotulada, conforme adequado, para utilização como assento num veículo a motor, ensaiado dinamicamente em função dos requisitos de desempenho da norma ISO 7176-19 e instalados, utilizados e mantidos de acordo com as instruções do fabricante.**
- 5. O Sistema de Posicionamento Spex deve ser usado unicamente como indicado neste manual.**
- 6. Os cintos pélvicos e cintos de ombro, como parte de um sistema completo de retenção de cadeira de rodas e como sistema de retenção de ocupantes (WTORS) que cumpre a norma ISO 10542-1, devem ser utilizados para alcançar a retenção dos ocupantes e proteção eficaz num impacto no veículo; os sistemas de retenção devem ser compatíveis com a cadeira de rodas específica, e instalados no utilizador em conformidade com as instruções.**
- 7. Os encostos com ângulos de reclinção ajustáveis, não devem ser reclinados mais de 30° além do vertical durante o transporte em veículos a menos que tal seja necessário para as necessidades médicas e posturais do ocupante.**
- 8. Se o encosto tiver de ser ajustado para um ângulo maior de 30° além do vertical durante o transporte, o ponto de apoio do cinto de ombros deve ser ajustado para trás para manter o contacto**



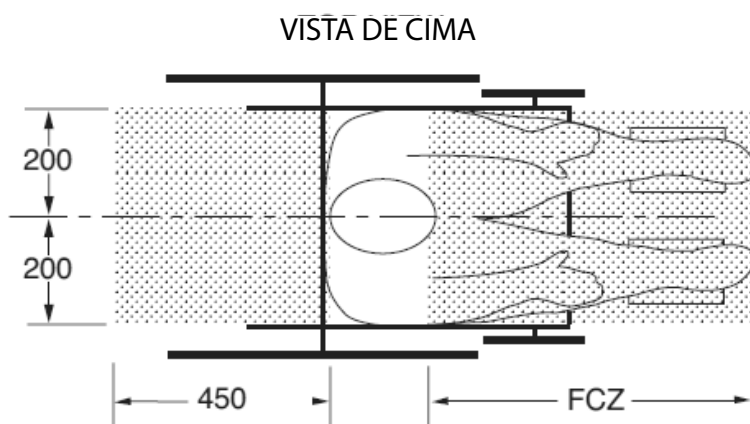
**AVISO**

8. (Cont)... do cinto com o ombro e peito do ocupante da cadeira de rodas.
9. O Sistema de Posicionamento Spex deve apenas ser usado virado para a frente em veículos a motor.
10. Para reduzir o risco de lesões nos ocupantes do veículo, os tabuleiros rígidos montados na cadeira que não forem especificamente indicados para a sua utilização durante o transporte em veículos devem:
  - a. Ser removidos e separados em segurança no veículo, ou
  - b. Ser presos à cadeira para que não se soltem numa colisão e
  - . Ser colocados com uma distância mínima de 3" (75mm) entre a borda do tabuleiro e o abdómen/ou peito do ocupante da cadeira de rodas, para que não interfira com o uso correto dos cintos, e
  - . Ter almofadas de absorção de impacto entre a borda do tabuleiro e o ocupante de cadeira de rodas.
11. Não devem ser feitas alterações ou substituições na estrutura, partes ou componentes do sistema de posicionamento, sem consulta prévia à Spex.
12. A utilização de um cinto pélvico postural ligado à base ou estrutura do assento da cadeira de rodas é incentivada durante a viagem, mas estes cintos devem ser posicionados de modo a que não interfiram com a posição dos sistemas de retenção dos cintos de segurança contra colisão, que não devem ser proteção dos ocupantes em situações de acidente, a menos que o cinto postural tenha sido projetado para cumprir e executar os requisitos da WC19.
13. Os dispositivos de suporte postural que não estão rotulados de acordo com a ISO 16840-4 podem ser usados num veículo, mas não devem ser tidos como sistema de retenção dos ocupantes.

**AVISO**

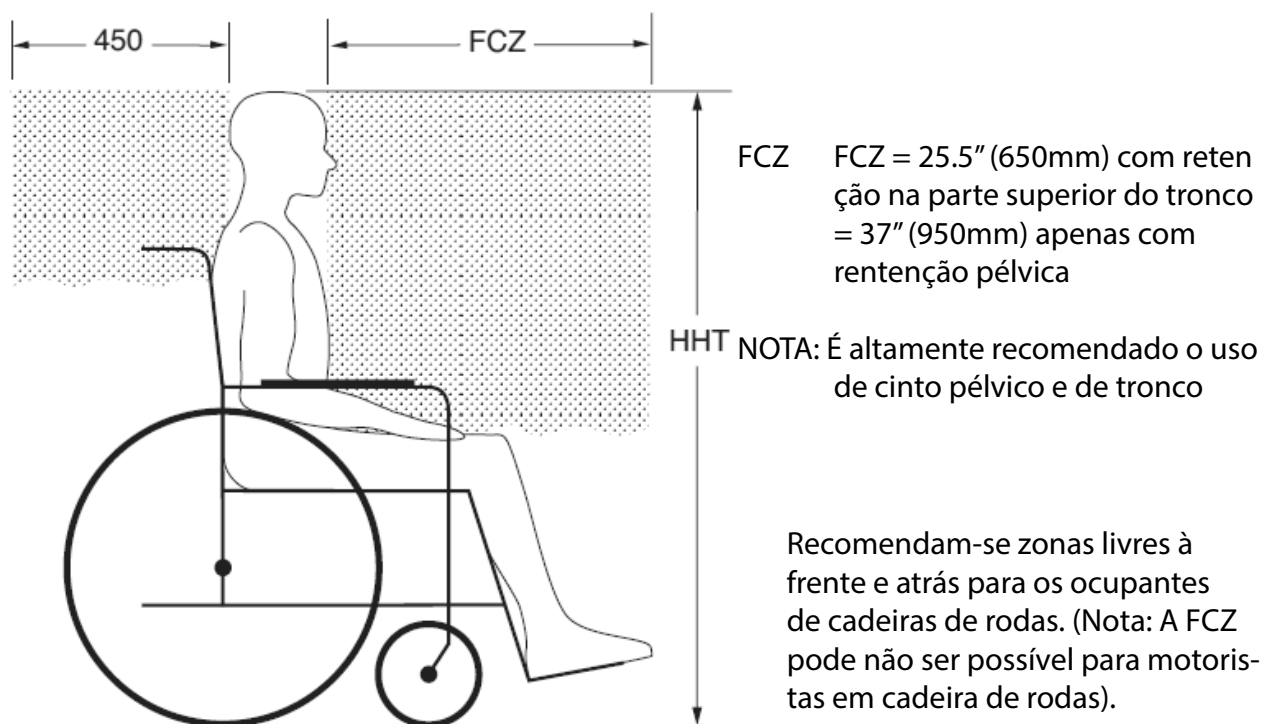
14. Os cintos de segurança pélvicos e de ombro de acordo com as normas WC18 e/ou WC19 devem ser utilizados para limitar o movimento dos ocupantes num acidente e reduzir a probabilidade de ejeção do ocupante do veículo e/ou contacto prejudicial do ocupante com o interior do veículo.
15. Os cintos de retenção devem ser colocados no ocupante da cadeira de rodas de acordo com as instruções do fabricante.
16. O hardware de montagem do encosto deve ser instalado corretamente. Consulte a secção apropriada para as instruções para a correta instalação.
17. Se a cadeira de rodas for transportada com o ocupante, deverá ser segura com a norma de transporte de cadeiras de rodas em veículos.
18. Crianças cujo peso for inferior a 22kg devem ser transferidas do seu sistema de posicionamento para um sistema de retenção infantil apropriado para a utilização em veículos.
19. Deve ser mantido espaço suficiente à frente e atrás do ocupante da cadeira de rodas. O espaço livre à frente deverá ser maior quando não utilizar um cinto de retenção de ombro.

**IGNORAR ESTES AVISOS PODE RESULTAR EM LESÕES GRAVES NO OCUPANTE DA CADEIRA DE RODAS OU OUTROS.**



NOTAS: A zona livre traseira é medida do ponto mais atrás da cabeça do ocupante. A zona livre dianteira é medida do ponto mais à frente da cabeça do ocupante.

A Altura da cabeça quando sentado vai de 47" (1200mm) para um adulto pequeno do sexo feminino, até cerca de 61" (1550mm) para um adulto alto do sexo masculino.

**AVISO**

VISTA LATERAL

## Garantia

Cada Almofada Flex é inspecionada com cuidado para fornecer o desempenho máximo e garantimos estar livre de defeitos de materiais e de fabrico durante um período de 24 meses a contar da data de compra, desde que tenha um uso normal. Se um defeito em materiais ou na confeção ocorrer dentro de 24 meses a partir da data original de compra, a Spex irá, a seu critério, reparar ou substituí-lo sem custos. Esta garantia aplica-se às componentes da almofada que incluem a espuma, capa interior, capa exterior, unidade e base de posicionamento estratégico. Esta garantia não se aplica ao desgaste geral e uso, incluindo perfurações, rasgos ou queimaduras ou má utilização por parte do cliente, de qualquer uma das componentes da almofada.

Reclamações e reparações devem ser processadas através do fornecedor autorizado Spex mais próximo. Exceto para garantias expresse aqui feitas, todas as outras garantias, incluindo garantias implícitas de comercialização e de adequação a uma finalidade específica. Não há garantias que vão além da descrição no presente documento. Os recursos para a violação de garantias expressas aqui estão limitados a reparação ou substituição dos bens. Em nenhum caso os danos por violação de qualquer garantia incluem qualquer dano consequente ou excedem o custo dos bens não conformes vendidos.

O número de série pode ser encontrado na base da capa da almofada.



32 Detroit Drive  
Rolleston 7675  
New Zealand



# spex

Spex Ltd  
Phone +64 3 307 9790  
Fax +64 3 307 2820  
fasterresults@spexseating.com  
www.spexseating.com

US	REP
Medicept 200 Homer Ave, Ashland, MA 01721 United States Tel: +1-508-231-8842	

EC	REP
BEO MedConsulting Berlin GmbH Helmholtzstr. 2 D-10587 Berlin, Germany Tel: +49-30-318045-30	