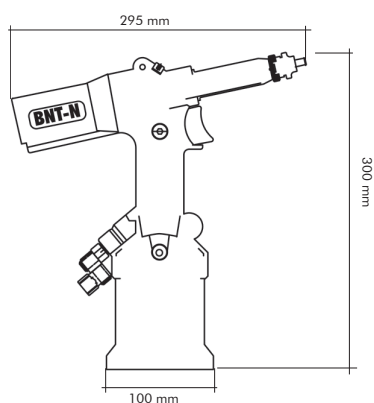


# PNEUMATIC RIVETING TOOL BNT-N

## REMACHADORA NEUMÁTICA BNT-N

English	Español	Français	Deutsch	Portugues
Riveting tool	Remachadora	Outil de pose	Blinnietzange	Rebitadora
for insert nuts	para tuercas remachables	pour écrous à sertir	Blindnietmuttern	para porcas de rebitar

2100 gr.



REFERENCE	ARTICLE
BNT-N	02BNTN010

INSERT NUT Ø m/m	MATERIALS		
	Aluminium	Steel	Inox
M-3	✓	✓	✓
M-4	✓	✓	✓
M-5	✓	✓	✓
M-6	✓	✓	✓
M-8	✓	✓	✓
M-10	✓	✓	✓

UNC and UNF mandrels are available upon request.

STUD NUTS Ø m/m	MATERIALS		
	Aluminium	Steel	Inox
M-4	✓	✓	✓
M-5	✓	✓	✓
M-6	✓	✓	✓
M-8	✓	✓	✓



The total or partial reproduction of this document is prohibited. The figures showed in this catalogue are typical values and they could be changed as a result of the continuous improvement of products. Please, do not hesitate to contact us if you need an updated information. Queda prohibida la reproducción total o parcial de este documento. Los datos que aparecen en este catálogo son valores típicos y están sujetos a modificaciones como consecuencia de la mejora continua de los productos. Consúltenos si necesita información actualizada.

