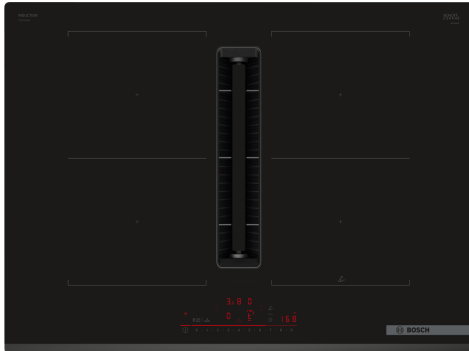


Serie 6, Placa de indução com ventilação integrada, 70 cm, Instalação na superfície sem moldura PVQ731H26E


B


Acessórios incluídos

1 x Elemento telescópico para recirculação, 1 x Filtro de odor CleanAir Plus

Acessórios opcionais

HEZ32WA00 Termosonda sem fios, HEZ390090 Wok (placas de indução), HEZ9ES100 Cafeteira para indução (4 chávenas), HEZ9FE280 :, HEZ9SE030 Conjunto de painelas, HEZ9SE040 Conjunto de painelas, 4 peças, HEZ9SE060 Conjunto de painelas, 6 peças, HEZ9VDKE1 Kit para instalação em modo saída de ar, HEZ9VDKR0 Kit inst. recirculação curva L (70cm), HEZ9VDKR1 Kit inst. recirculação curva S+L (60cm), HEZ9VDKR2 :, HEZ9VDSB1 Curva 90° horizontal para tubo plano, HEZ9VDSB2 Curva 90° vertical tubo plano (L - 70cm), HEZ9VDSB3 Curva 90° vertical tubo plano (M - 65cm), HEZ9VDSB4 Curva 90° vertical tubo plano (S - 60cm), HEZ9VDSI0 Adaptador tubo redondo-plano, HEZ9VDSI1 Adaptador tubo redondo-plano curva 90°, HEZ9VDSM1 Tubo plano (222 x 89 x 500mm), HEZ9VDSM2 Tubo plano (222 x 89 x 1000mm), HEZ9VDSS1 Elemento para ligação tubos planos fêmea, HEZ9VDSS2 Tubo plano flexível (223x90x140-230mm), HEZ9VEDU0 Filtros acústicos, HEZ9VRCR1 Filtro Clean Air Plus, HEZ9VRPD0 Mód. rec. (instalação com condutas), HEZ9VRPD1 Difusor para rodapé, HEZ9VRUD0 Mód. rec. (instalação sem condutas)

A placa de indução com ventilação integrada: combina indução com a extração de fumos e odores para um resultado perfeito.

- **Módulo de ventilação integrada:** extrai os vapores e os odores na sua origem.
- **DirectSelect:** seleção fácil da zona de confeção, do nível de potência e de outras funções.
- **CombiZone:** combine duas zonas de indução para aquecer recipientes maiores.
- **Função AutoOn:** a ventilação liga-se automaticamente quando a placa aquece.
- **PerfectFry Plus:** fritos e grelhados sempre no ponto.

Technical data

Produto:Disco/queimador vitrocerâmica
 Tipo de construção:Encastre
 Fonte de energia:Eletricidade
 Medidas do nicho para instalação (AxLxP): .223 x 560-560 x 490-490 mm
 Largura:710 mm
 Dimensões do produto:223 x 710 x 522 mm
 Dimensões do produto embalado:430 x 950 x 660 mm
 Peso líquido:23.4 kg
 Peso bruto:29.8 kg
 Indicador de calor residual:Separado
 Localização do painel de controlo:Frente
 Material da superfície da placa:Vidro
 Cor da superfície:Preto
 Comprimento do cabo de ligação:110.0 cm
 Sealed Burners:Não
 Power Boost:Todas as zonas de cozedura
 Potência da 2ª resistência:3.6 kW
 Número de níveis de potência:9 níveis + 2 intensivos
 Max. extração de ar:500 m³/h
 Capacidade de extração no nível intensivo máximo em modo de recirculação de ar:595.0 m³/h
 Max. recirculação de ar:487 m³/h
 Capacidade de extração no nível intensivo máximo em modo de saída de ar:622 m³/h
 Nível de ruído:69 dB(A) re 1 pW
 Filtro de odores:Não
 Voltagem:220-240/380-415 V
 Frequência:50-60 Hz
 Acessórios incluídos: 1 x Elemento telescópico para recirculação, 1 x Filtro de odor CleanAir Plus
 Modos de ventilação com desligar automático:30R_12E min



Serie 6, Placa de indução com ventilação integrada, 70 cm, Instalação na superfície sem moldura PVQ731H26E

A placa de indução com ventilação integrada: combina indução com a extração de fumos e odores para um resultado perfeito.

- 70 cm: espaço para 4 tachos e frigideiras.

Flexibilidade das zonas de cozedura

- 2 Combi zones
- utilize recipientes maiores ao combinar duas zonas de cozedura clássicas numa só zona grande.
- Zona de cozedura frente esquerda: 190 mm, 210 mm, 2,5 kW (potência máxima 3.7 kW)
- Zona de cozedura atrás esquerda: 190 mm, 210 mm, 2,5 kW (potência máxima 3.7 kW)
- Zona de cozedura atrás direita: 190 mm, 210 mm, 2,5 kW (potência máxima 3.7 kW)
- Zona de cozedura frente direita: 190 mm, 210 mm, 2,5 kW (potência máxima 3.7 kW)

Conforto

- DirectSelect+: controle o nível de potência diretamente através da barra tátil.
- Botão Favoritos: programe as suas definições mais utilizadas e active diretamente na sua placa através do botão favoritos (disponível através da app Home Connect).
- 17 níveis de potência: para uma maior precisão no ajuste do calor (9 níveis principais e 8 níveis intermediários).
- Função Manter quente através do botão Favoritos (programável na app Home Connect): um nível baixo pré-programado que mantém os seus pratos quentes.
- Programação do tempo: desliga a zona de cozedura após o tempo programado (por exemplo, ovos cozidos).
- Cronómetro (pode ser escolhido em substituição do temporizador para desligar) : emite um aviso após atingir o tempo programado (por exemplo para massas).
- O volume do som pode ser ajustado de acordo com as necessidades e preferências pessoais.

Poupança de tempo & eficiência

- Função PowerBoost em todas as zonas
- : ferve a água mais rápido pois tem 50% mais energia que no nível máximo standard.
- Função Pan Boost através do botão Favoritos (programável na app Home Connect): aquece a frigideira mais rápido do que no nível máximo standard, protegendo o seu revestimento.
- Função QuickStart: ao ser ligada, a placa seleciona automaticamente a zona com o recipiente (quando desligada).
- Função ReStart: no caso da placa se desligar acidentalmente, recupera todas as regulações anteriores ao ligar novamente a placa durante os 4 segundos seguintes.

Assistente de cozinha

- PerfectFry Plus (11 níveis de temperatura): evite um aquecimento desadequado com a regulação automática da temperatura do sensor integrado.

- Assistente de receitas: encontre facilmente as configurações mais adequadas para as suas receitas através da app Home Connect.

Conectividade

- Home Connect (controlo remoto através da app): verifique se a sua placa está ligada, mesmo quando não está em casa, e encontre receitas e funções adicionais na app Home Connect.
- Smart Home trigger via Botão Favoritos (disponível através da app Home Connect): entre no universo inteligente da sua placa (requer acesso a serviço de parceiro).
- Aparelho atualizável (disponível através da app Home Connect): mantenha a sua placa sempre atualizada com a mais recente versão do seu software.

Design

- Design com frente biselada

Segurança

- Indicador de calor residual para cada zona com 2 níveis: indica se as zonas de cozedura ainda estão muito quentes ou quentes.
- Bloqueio de segurança para crianças: evita uma ligação acidental da placa.
- Interruptor principal: desliga todas as zonas de cozedura ao toque de um botão.
- Desligar de segurança: por razões de segurança, o aquecimento é interrompido após detetar um determinado tempo sem interação (personalizável).

Instalação

- Dimensões do produto (AxLxP mm): 223 x 710 x 522
- Dimensões do nicho para a instalação (AxLxP mm) : 223 x 560 x (490 - 490)
- Espessura mínima da bancada: 16 mm
- Potência de ligação: 7.4 kW
- Potência máxima regulável: se necessário, limite a potência máxima (dependendo da proteção dos fusíveis da instalação elétrica).
- Comprimento do cabo de ligação: 1.1 m, Cabo incluído na embalagem

Acessórios

- Inclui Filtro de odor CleanAir Plus, Elemento telescópico para recirculação
- Possível instalar em armários de 60 cm

Sistema de ventilação integrado

- Placa de indução com ventilação integrada com elevada performance.
- Possibilidade de instalação em modo de saída de ar ou em modo de recirculação com diferentes configurações (incluindo diferentes modos de software). Os acessórios para a instalação em modo de recirculação sem sistema de condutas (4 filtros de odor Clean Air Plus e um elemento telescópico) vêm incluídos na embalagem da placa. Os acessórios necessários para as restantes opções de instalação estão detalhados nas notas de planeamento.
- Entrada de ar com um design totalmente integrado e com um elemento em cerâmica suspenso e resistente ao calor para mover livremente os recipientes.
- Sistema de ventilação automático com a ativação de uma zona de confeitão.
- Ventilação com desligar automático após 12 minutos em modo de saída de ar e 30 minutos em modo de recirculação.
- Tecnologia super eficiente com motor BLDC.
- Filtros de gordura e recipientes de líquidos de fácil manutenção e limpeza:
- Cómoda remoção do elemento de entrada de ar através de um

puxador suspenso em vidro vitrocerâmico.

- Filtros com uma grande superfície e 12 camadas em inox para uma filtragem de gorduras eficaz (94 %). Revestimento em preto para uma integração estética ainda maior.
- Todas as partes dos filtros e dos recipientes de líquidos são fáceis de limpar, aptas à máquina de lavar loiça e resistentes ao calor.
- Com uma capacidade de 200ml, o recipiente de líquidos (superior) retém líquidos derramados acidentalmente ou condensação.
- Sistema de drenagem eficiente para derrames de líquidos acima de 200ml.
- Inclui ainda um recipiente para líquidos de segurança adicional com uma capacidade de 700ml para situações mais intensas. Apto à máquina de lavar loiça. De fácil acesso e removível pela parte inferior do aparelho.
- Capacidade total de retenção de líquidos de 900ml (200ml + 700ml).
- Sistema impermeável do motor.
- Desempenho do sistema de ventilação:
 - Capacidade de extração de acordo com a norma DIN/EN 61591 em modo de saída de ar no nível normal máximo: 500 m³/h, no nível intensivo: 622 m³/h.
 - Capacidade de extração com o módulo de recirculação de ar no nível normal máximo: 487 m³/h, no nível intensivo: 595 m³/h.
 - Nível de ruído de acordo com as normas EN 60704-3 e EN 60704-2-13 em modo de saída de ar no nível normal máximo: 69 db re 1 pW, no nível intensivo 74 db re 1 pW.
 - Nível de ruído com o módulo de recirculação de ar no nível normal máximo 68 db re 1 pW, no nível intensivo 72 db re 1 pW.
- Eficiência da filtragem de gordura de acordo com a norma DIN/EN 61591: 94 %.
- Consumo de energia de acordo com o Regulamento Delegado (UE) No 65/2014:
 - Classe de eficiência energética: B (numa escala de classes de eficiência energética de A+++ a D).
 - Classe de eficiência de dinâmica dos fluidos: A.
 - Classe de eficiência de filtragem de gorduras: B.
 - Ruído MIN./MAX. no nível normal: 42 db & 69 db.
- Para funcionamento em modo de recirculação de ar - 2 x 2 filas de filtros de odor Clean Air Plus de alto desempenho diretamente integrados.
- Desempenho otimizado na redução de odor para confeções com moléculas de odor complexas (p.e. peixe).
- Grande superfície de filtragem com elevada capacidade de redução de odores.
- Função anti-polén: o filtro retém um volume extremamente alto de partículas de polén e desativa os alérgenos retidos no filtro.
- Tempo de vida útil de 6-12 meses (não regenerável)
- Filtros otimizados para baixo ruído, possibilitando uma otimização da resposta acústica.
- Fácil acesso pela zona superior.
- Filtro de odor cleanAir de substituição HEZ9VRCR1.
- Para funcionamento em modo de saída de ar - 2 x 2 filas de filtros acústicos de alto desempenho e um nível de ruído significativamente mais baixo, possibilitando uma otimização da resposta acústica.

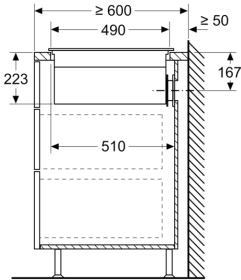
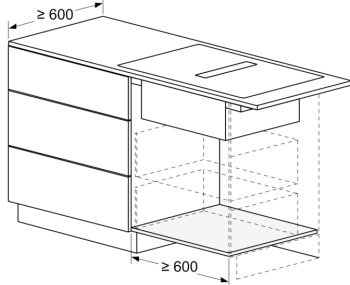
Notas de planeamento e instalação

- Adequada para instalar em modo de saída de ar ou em modo de recirculação com diferentes configurações (sem sistema de condutas ou com sistema de condutas). Os acessórios para a instalação em modo de recirculação sem sistema de condutas (4

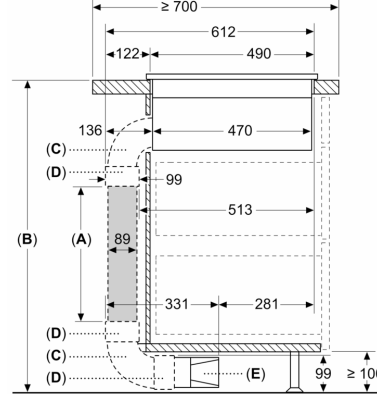
- filtros de odor Clean Air Plus e um elemento telescópico) vêm incluídos na embalagem da placa. Estes acessórios incluídos permitem uma instalação rápida e simples e pode ser planeada para instalar em todas as bancadas com ≥ 60 cm. Para as restantes opções de instalação, recomenda-se um dos seguintes acessórios:
 - HEZ9VDKR1 para instalação com um sistema de condutas total ou parcial em bancadas de ≥ 60 cm de profundidade e altura máx. de 960mm. HEZ9VDKR0 para instalação com um sistema de condutas total ou parcial em bancadas de ≥ 70 cm de profundidade e altura máx. de 960mm.
 - acessório HEZ9VDKE1 para instalação em modo de recirculação com sistema de condutas em bancadas com ≥ 60 cm de profundidade.
- Estão disponíveis diversos acessórios para uma planificação correta do sistemas de condutas.
- Informações sobre planeamento:
 - A instalação pode ser feita em ilhas ou em configurações junto a paredes.
 - Estes elementos cumprem com o teste da ensaio do queimador-agulha (de acordo com a norma IEC 60695-5-11) e a classe de inflamabilidade V2 (de acordo com o UL94).
 - A profundidade máxima de encastre é de 223 mm.
 - Garantir acesso desimpedido ao aparelho pela parte inferior (p.e. para aceder ao recipiente de líquidos inferior).
 - Não é necessário instalar um piso falso por debaixo da placa com sistema de ventilação integrado. As gavetas e/ou prateleiras devem ser amovíveis. O painel traseiro do móvel pode ser utilizado - apenas será necessário recortar o nicho da saída de ar (a posição e o tamanho constam do manual de instalação).
 - O módulo de recirculação de ar "Plug 'n Play" HEZ9VRUD0 requer uma abertura com, no mínimo, 25 mm atrás do painel traseiro do armário. Abertura ideal de ventilação: 50 mm.
 - A instalação do sistema requer uma bancada com espessura de ≥ 16 mm. Se a espessura da bancada for inferior a 16 mm, o sistema pode ainda assim ser instalado, bastando para isso adicionar à zona de instalação um material que permita preencher a diferença da profundidade.
 - O peso total do aparelho é de 26kg - a capacidade de suporte e estabilidade, em particular no caso de bancadas muito finas, deve ser garantida com o uso de estruturas adequadas. O peso total do aparelho e as especificações de integração na estrutura do fabricante da bancada devem ser tidos dos em consideração.
 - No caso de instalação em modo de recirculação direta ou recirculação com sistema de condutas parcial, é necessário garantir uma abertura de retorno de ≥ 400 cm² na zona do rodapé. Esta abertura pode ser realizada com uma grelha de rede, uma grelha com lâminas ou um rodapé discretamente mais curto.
 - A saída de ar na parte posterior do aparelho pode ser acedida diretamente por meio de um elemento de conduta plana macho (DN 150).
 - O motor permite a instalação de um sistema de condutas mais longo e complexo, podendo ir até 8m com 3 curvas de 90° e mantendo um desempenho suficiente.
 - A instalação de um sistema de ventilação num espaço com uma lareira, obriga a que a entrada de energia tenha um interruptor de segurança adequado. Em modo de recirculação, este dispositivo não é necessário.
 - Na instalação em modo de saída de ar, deve ser instalada uma válvula anti retorno com uma pressão máxima de abertura de 65Pa.

Serie 6, Placa de indução com ventilação integrada, 70 cm, Instalação na superfície sem moldura PVQ731H26E

medidas em mm



Medidas em mm



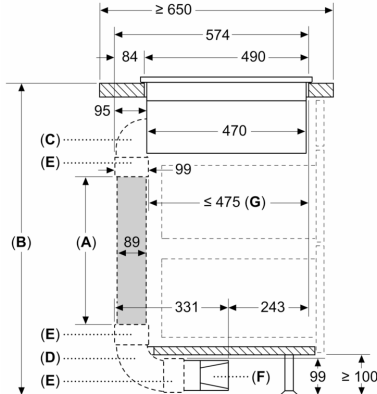
A: Comprimento do tubo
B: Altura da cozinha
C: Cotovelo 90° de tamanho L
D: Elemento de união
E: Difusor

Kit condutas disponível p/ bancadas c/ ≥ 700 mm profundidade e até 960 mm altura

O instalador tem de seleccionar o comprimento do tubo e, se necessário, cortá-lo de acordo com a altura da cozinha

A	B
500	≤ 960
1000	> 960

Medidas em mm

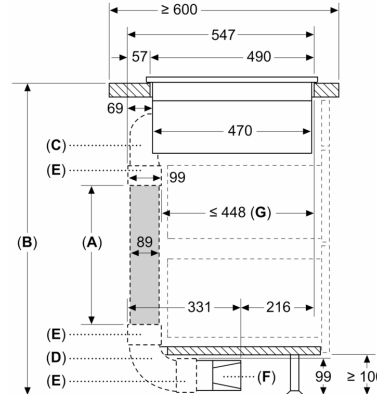


A: Comprimento do tubo
B: Altura da cozinha
C: Cotovelo 90° de tamanho M
D: Cotovelo 90° de tamanho L
E: Elemento de união
F: Difusor
G: Gaveta encurtada

O instalador tem de seleccionar o comprimento do tubo e, se necessário, cortá-lo de acordo com a altura da cozinha

A	B
500	≤ 940
1000	> 940

Medidas em mm



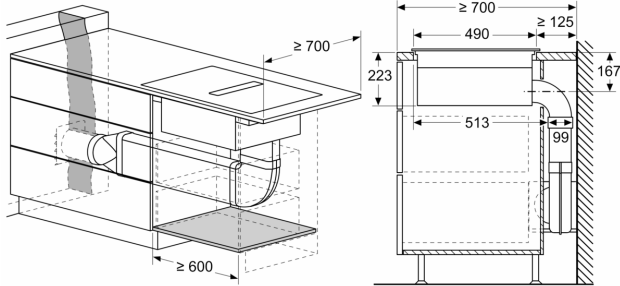
A: Comprimento do tubo
B: Altura da cozinha
C: Cotovelo 90° de tamanho S
D: Cotovelo 90° de tamanho L
E: Elemento de união
F: Difusor
G: Gaveta encurtada

Kit condutas disponível p/ bancadas c/ ≥ 600 mm profundidade e até 960 mm altura

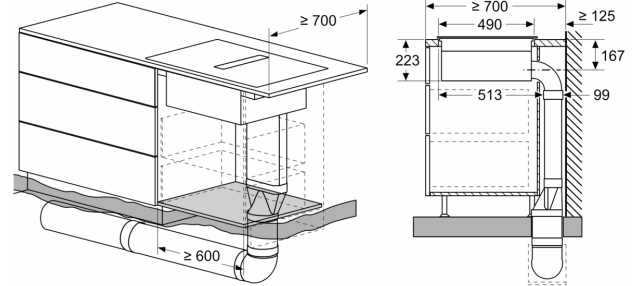
O instalador tem de seleccionar o comprimento do tubo e, se necessário, cortá-lo de acordo com a altura da cozinha

A	B
500	≤ 990
1000	> 990

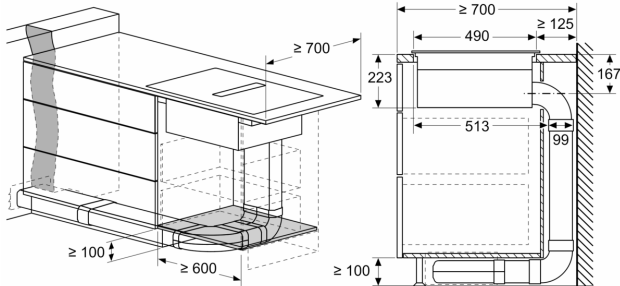
medidas em mm



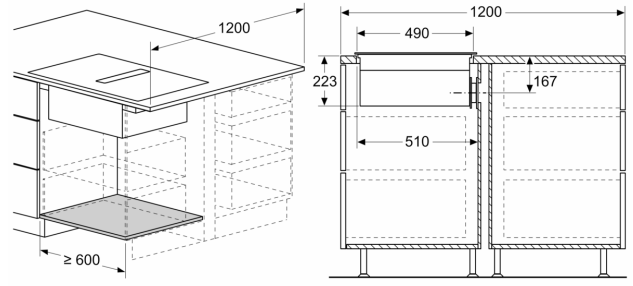
medidas em mm



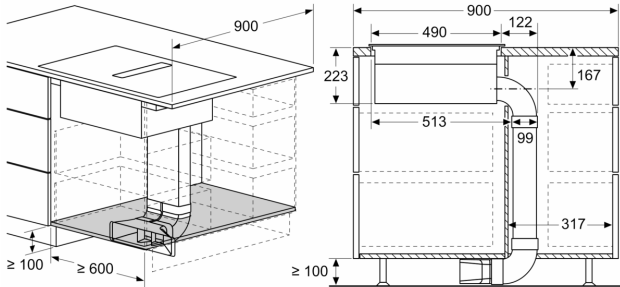
medidas em mm



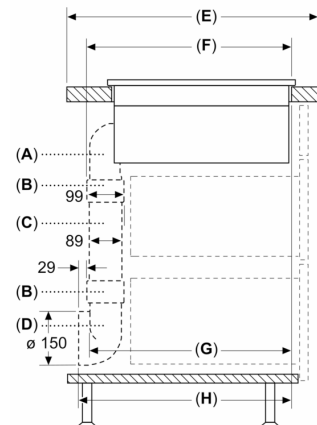
medidas em mm



medidas em mm

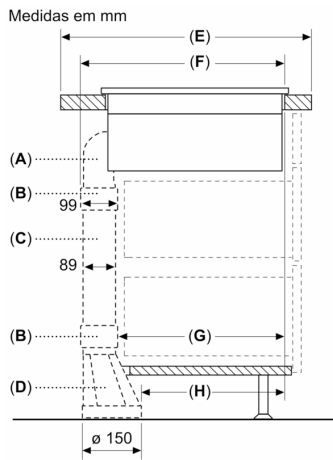


Medidas em mm



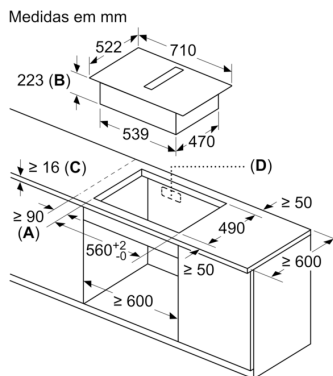
A	E	F	G	H
Tamanho S	≥ 600	547	545	579
Tamanho M	≥ 650	574	569	603
Tamanho L	≥ 700	612	609	643

A: Cotovelo 90°
B: Elemento de união
C: Tubo reto
D: Adaptador 90° redondo-plano



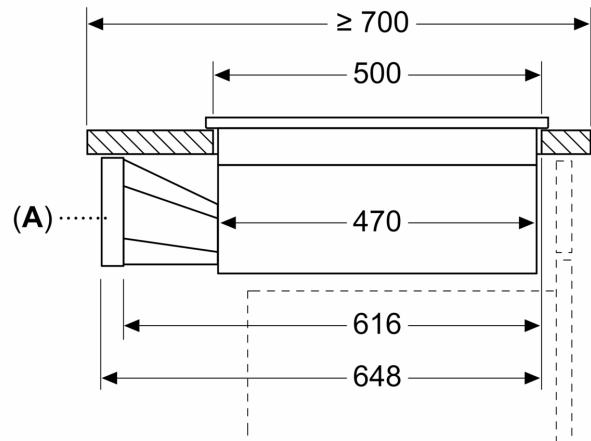
A	E	F	G	H
Tamanho S	≥ 600	547	451	389
Tamanho M	≥ 650	574	475	413
Tamanho L	≥ 700	612	515	453

- A: Cotovelo 90°
 B: Elemento de união
 C: Tubo reto
 D: Adaptador reto redondo-plano



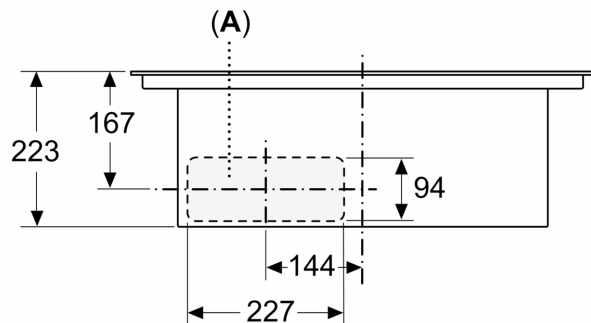
- A: Distância mínima do recorte da placa até à parede
 B: Profundidade do nicho
 C: A bancada na qual a placa de cozinhar é montada deve suportar cargas de aprox. 60 kg, se necessário com o auxílio de estruturas inferiores adequadas.
 D: Na parede traseira deve ser providenciado um nicho para os tubos. O tamanho e a posição exatos podem ser consultados no desenho específico.

Medidas em mm



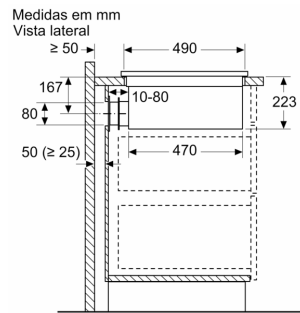
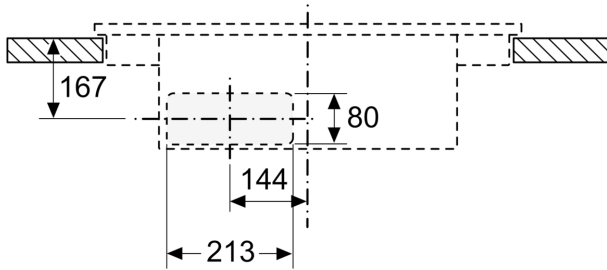
A: Adaptador redondo-plano

Medidas em mm
 Vista frontal



A: Diretamente ligado à parte traseira

Medidas em mm
 Vista frontal - recorte do móvel para
 circulação de ar sem conduta



Ao instalar diretamente em paredes exteriores não isoladas ($\mu \geq 0.5 \text{ W/m}^2 \text{ } ^\circ\text{C}$), recomendamos a utilização de configurações de recirculação em conduta parcial ou total.

Medidas em mm
 Vista frontal

