

## iQ500, Máquina de Lavar Roupa, Carga Frontal, 9 kg, 1400 rpm WU14UT62ES



### Acessórios opcionais

WX975600	Acessórios Máquinas lavar roupa
WZ10131	Acessórios Máquinas lavar roupa
WZ20430	CHAPA DE ISOLAMENTO PARA WM61
WZWP20W	Pedestal com saída

Máquina de lavar roupa iSensoric com iQDrive para lavagem extremamente eficaz e eficiente, com display grande de manuseamento e leitura muito fácil.

- ✓ Máquinas de lavar roupa encastradas – Instalação flexível, até mesmo por baixo de uma bancada de cozinha.
- ✓ speedPack L – Acelere os programas, ou lave a roupa em apenas 15 minutos.
- ✓ A melhor categoria de Eficiência Energética Classe A: A nossa máquina de lavar mais eficiente.
- ✓ Programa de Outdoor/Impregnação: Protege os tecidos impermeabilizados.
- ✓ Eficiente, silencioso e durável com garantia: iQdrive com 10 anos de garantia

### Equipamento interior

#### Technical data

Classe de eficiência energética:	.....A
Consumo ponderado de energia em kWh por 100 ciclos de lavagem do programa eco 40-60:	..... 49 kWh
Capacidade máxima em kg:	..... 9.0 kg
O consumo de água do programa eco em litros por ciclo:	..... 50 l
A recolher dados. Aguarde alguns segundos e depois tente cortar e copiar novamente.:	..... 3:48 h
Classe de eficiência de secagem por centrifugação do programa eco 40-60:	..... B
Classe de emissão de ruído aéreo:	..... A
Emissão de ruído aéreo:	..... 72 dB(A) re 1 pW
Tipo de instalação:	..... Instalação livre
Altura sem tampo:	..... 25 mm
Dimensões do produto:	..... 845 x 598 x 599 mm
Peso líquido:	..... 73.5 kg
Potência da ligação:	..... 2300 W
Protetor de fusível:	..... 10 A
Voltagem:	..... 220-240 V
Frequência:	..... 50 Hz
Comprimento do cabo de ligação:	..... 160.0 cm
Abertura da porta:	..... À esquerda
Rodas:	..... Não
Código EAN:	..... 4242003952146
Tipo de instalação:	..... Encastre por baixo



## iQ500, Máquina de Lavar Roupa, Carga Frontal, 9 kg, 1400 rpm WU14UT62ES

### Equipamento interior

- Entrada de água bi-térmica

#### Etiqueta Eficiência Energética

- Classe de Eficiência Energética<sup>1</sup>: A
- Energia<sup>2</sup> / Água<sup>3</sup>: 49 kWh / 50 litros
- Capacidade de Carga: 1 - 9 kg
- Classe de Eficiência de Centrifugação: B
- Potência de Centrifugação / Velocidade de Centrifugação<sup>\*\*</sup>: 400 - 1400 r/min
- Nível de Ruído: 72 dB (A) re 1 pW
- Classe de Eficiência de Ruído: A

#### Programas Especiais

- Programas standard: Algodão, Sintético, Delicado, Lã/lavagem manual
- Programas especiais: limpeza de manutenção do tambor com aviso tipo lembrete, roupa escura, camisas/business, microfibras + impregnação, escoar água / centrifugação, mix, enxaguamento, edredões, express 15 min / express 30 min

#### Opções

- varioSpeed: programas de lavagem 65% mais curtos \*\*\*
- Funções opcionais:: menos ferro, Pronta, início/pausa+carga, selecção da temperatura, varioSpeed, pré-lavagem, redução de velocidade de hidroextracção/sem centrifugação

#### Conforto e Segurança

- Função de recarga: permite interromper o programa para adicionar roupa esquecida
- Display grande de LED com indicação do decorrer do programa, temperatura, velocidade máx. de centrifugação, tempo residual e pré-programação de 24 h de fim de programa, recomendação de carga e indicação do consumo
- Volume do tambor: 65 l
- Cronometro de contagem de funcionamento: faz a contagem do número de programas realizados.
- Iluminação interior do tambor por LED's
- waveDrum para lavagens especialmente cuidadosas
- Programa para limpeza automática de tambor com aviso tipo lembrete
- Óculo com diâmetro de 32 cm com ângulo de abertura de 171°
- Função Pausa+Carga para adicionar roupa mesmo com o programa em curso
- Motor iQdrive, extremamente económico e silencioso, 10 anos de garantia no motor
- 10 anos de garantia no motor, Motor iQdrive, extremamente económico e silencioso
- waterPerfect Plus: gestão eficiente da água mesmo em cargas pequenas, graças à tecnologia inteligente de sensores.
- Programa Demo, Indicação de consumo de energia
- Laterais com design anti-vibração: maior estabilidade e silêncio
- Protecção múltipla contra inundações. Protecção contra fugas de água
- Selector rotativo de programas

- Reconhecimento de nível superior de espuma
- Electrónica de controlo de desequilíbrios
- Segurança para crianças
- Sinal sonoro no final do programa
- Gaveta de detergente com auto-limpeza
- Separador para detergente líquido

#### Informação Técnica

- Embutível sob bancada
- Dimensões (AXLxP): 84.5 cm x 59.8 cm x 59.9 cm
- Profundidade: 59.9 cm
- Profundidade incluindo óculo: 63.2 cm
- Profundidade do aparelho com porta aberta: 106.3 cm
- Acessório opcional: Chapa de protecção contra humidade para instalação sob bancada (ver Acessórios Extra)

<sup>1</sup> Escala de Classes de Eficiência Energética de A a G

<sup>2</sup> Consumo de energia em kWh de 100 ciclos (no programa Eco 40-60)

<sup>3</sup> Consumo de água ponderado em litros por ciclo (no programa Eco 40-60)

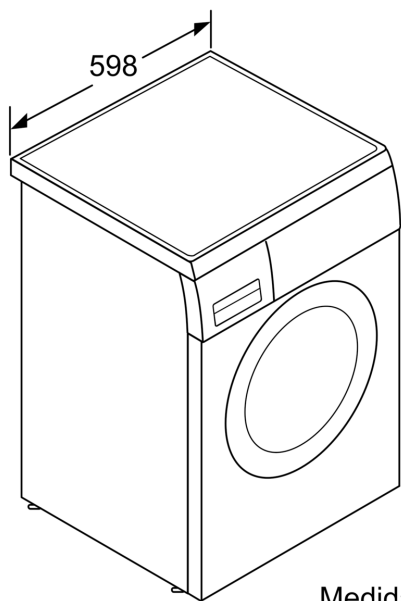
<sup>4</sup> Duração do programa Eco 40-60

\*\* Valores arredondados

\*\*\* Comparação entre a duração dos programas Sintéticos 40°C e Sintéticos 40°C + opção varioSpeed ativada

**iQ500, Máquina de Lavar Roupa,  
Carga Frontal, 9 kg, 1400 rpm  
WU14UT62ES**

Desenhos à escala



Medidas em mm

Medidas em mm

