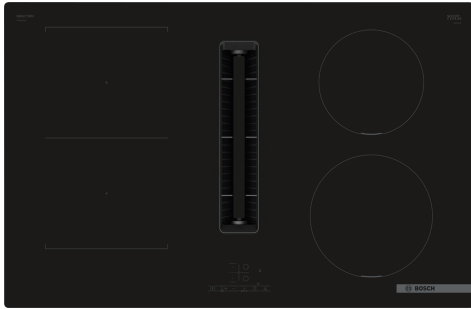


Serie 4, Placa de indução com ventilação integrada, 80 cm, Instalação na superfície sem moldura PVS811B16E


B


Acessórios incluídos

1 x Elemento telescópico para recirculação, 1 x Filtro de odor CleanAir Plus

Acessórios opcionais

HEZ32WA00 Termosonda sem fios, HEZ390090 Wok (placas de indução), HEZ9ES100 Cafeteira para indução (4 chávemas), HEZ9FE280 :, HEZ9SE030 Conjunto de painelas, HEZ9SE040 Conjunto de painelas, 4 peças, HEZ9SE060 Conjunto de painelas, 6 peças, HEZ9VDKE1 Kit para instalação em modo saída de ar, HEZ9VDKR0 Kit inst. recirculação curva L (70cm), HEZ9VDKR1 Kit inst. recirculação curva S+L (60cm), HEZ9VDSB1 Curva 90° horizontal para tubo plano, HEZ9VDSB2 Curva 90° vertical tubo plano (L - 70cm), HEZ9VDSB3 Curva 90° vertical tubo plano (M - 65cm), HEZ9VDSB4 Curva 90° vertical tubo plano (S - 60cm), HEZ9VDSI0 Adaptador tubo redondo-plano, HEZ9VDSI1 Adaptador tubo redondo-plano curva 90°, HEZ9VDSM1 Tubo plano (222 x 89 x 500mm), HEZ9VDSM2 Tubo plano (222 x 89 x 1000mm), HEZ9VDSS1 Elemento para ligação tubos planos fêmea, HEZ9VDSS2 Tubo plano flexível (223x90x140-230mm), HEZ9VEDU0 Filtros acústicos, HEZ9VRCR1 Filtro Clean Air Plus, HEZ9VRPD0 Mód. rec. (instalação com condutas), HEZ9VRPD1 Difusor para rodapé, HEZ9VRUD0 Mód. rec. (instalação sem condutas)

A placa de indução com ventilação integrada: combina indução com a extração de fumos e odores para um resultado perfeito.

- **Módulo de ventilação integrada:** extrai os vapores e os odores na sua origem.
- **Touch Select:** seleção da zona de confeção e regulação fácil do nível de potência.
- **CombiZone:** combinação de duas zonas de confeção para maior flexibilidade para recipientes maiores.
- **Instalação sem aro:** a superfície da placa fica ligeiramente elevada para se demarcar da bancada.
- **PowerBoost:** até 50% mais potência para um aquecimento mais rápido da sua placa de indução.

Technical data

Produto:Disco/queimador vitrocerâmica
 Tipo de construção:Encastre
 Fonte de energia: Eletricidade
 Medidas do nicho para instalação (AxLxP): .223 x 750-750 x 490-490 mm
 Largura:802 mm
 Dimensões do produto:223 x 802 x 522 mm
 Dimensões do produto embalado: 430 x 940 x 660 mm
 Peso líquido: 24.3 kg
 Peso bruto:30.7 kg
 Indicador de calor residual: Separado
 Localização do painel de controlo: Frente
 Material da superfície da placa: Vidro
 Cor da superfície: Preto
 Comprimento do cabo de ligação: 110.0 cm
 Sealed Burners: Não
 Power Boost: Todas as zonas de cozedura
 Potência da 2ª resistência:3.6 kW
 Potência da 5ª resistência:1.8 kW
 Número de níveis de potência: 3-stages + intensive setting
 Max. extração de ar: 500 m³/h
 Capacidade de extração no nível intensivo máximo em modo de recirculação de ar:595.0 m³/h
 Max. recirculação de ar: 441 m³/h
 Capacidade de extração no nível intensivo máximo em modo de saída de ar: 622 m³/h
 Nível de ruído: 69 dB(A) re 1 pW
 Filtro de odores: Não
 Voltagem: 220-240/380-415 V
 Frequência: 50-60 Hz
 Acessórios incluídos: 1 x Elemento telescópico para recirculação, 1 x Filtro de odor CleanAir Plus
 Modos de ventilação com desligar automático: 30R_12E min



Serie 4, Placa de indução com ventilação integrada, 80 cm, Instalação na superfície sem moldura PVS811B16E

A placa de indução com ventilação integrada: combina indução com a extração de fumos e odores para um resultado perfeito.

- 80 cm: espaço para 4 tachos e frigideiras.

Flexibilidade das zonas de cozedura

- CombiZone
- : utilize recipientes maiores ao combinar duas zonas de cozedura clássicas numa só zona grande.
- Zona de cozedura frente esquerda: 210 mm, 190 mm, 2.2 kW (potência máxima 3.7 kW)
- Zona de cozedura atrás esquerda: 190 mm, 210 mm, 2.2 kW (potência máxima 3.7 kW)
- Zona de cozedura atrás direita: 180 mm, 1.8 kW (potência máxima 3.1 kW)
- Zona de cozedura frente direita: 210 mm, 2.2 kW (potência máxima 3.7 kW)

Conforto

- Controlo TouchSelect (+/-): controlo da potência através de botões +/-.
- 17 níveis de potência: para uma maior precisão no ajuste do calor (9 níveis principais e 8 níveis intermediários).
- Programação do tempo: desliga a zona de cozedura após o tempo programado (por exemplo, ovos cozidos).
- Cronómetro: emite um aviso após atingir o tempo programado (por exemplo para massas).

Poupança de tempo & eficiência

- Função PowerBoost em todas as zonas
- : ferve a água mais rápido pois tem 50% mais energia que no nível máximo standard.
- Função QuickStart: ao ser ligada, a placa seleciona automaticamente a zona com o recipiente (quando desligada).
- Função ReStart: no caso da placa se desligar acidentalmente, recupera todas as regulações anteriores ao ligar novamente a placa durante os 4 segundos seguintes.
- QuickStop: desliga rapidamente a zona de cozedura com um toque mais longo.

Design

- Design sem aro

Segurança

- Indicador de calor residual para cada zona com 2 níveis: indica se as zonas de cozedura ainda estão muito quentes ou quentes.
- Bloqueio de segurança para crianças: evita uma ligação acidental da placa.
- Interruptor principal: desliga todas as zonas de cozedura ao toque de um botão.
- Desligar de segurança: por razões de segurança, o aquecimento é interrompido após detetar um determinado tempo sem interação (personalizável).

Instalação

- Dimensões do produto (AxLxP mm): 223 x 802 x 522
- Dimensões do nicho para a instalação (AxLxP mm) : 223 x 750 x (490 - 490)
- Espessura mínima da bancada: 16 mm
- Potência de ligação: 7.4 kW
- Potência máxima regulável: se necessário, limite a potência máxima (dependendo da proteção dos fusíveis da instalação elétrica).

Acessórios

- Inclui Filtro de odor CleanAir Plus, Elemento telescópico para recirculação
- Possível instalar em armários de 60 cm

Sistema de ventilação integrado

- Placa de indução com ventilação integrada com elevada performance.
- Possibilidade de instalação em modo de saída de ar ou em modo de recirculação com diferentes configurações (incluindo diferentes modos de software). Os acessórios para a instalação em modo de recirculação sem sistema de condutas (4 filtros de odor Clean Air Plus e um elemento telescópico) vêm incluídos na embalagem da placa. Os acessórios necessários para as restantes opções de instalação estão detalhados nas notas de planeamento.
- Entrada de ar com um design totalmente integrado e com um elemento em cerâmica suspenso e resistente ao calor para mover livremente os recipientes.
- Sistema de ventilação com 3 níveis de potência e 1 nível intensivo (com redução automática) controlados eletronicamente através do Controlo TouchSelect (+/-) :
- - Sistema de ventilação automático com a ativação de uma zona de confeção.
- - Ventilação com desligar automático após 12 minutos em modo de saída de ar e 30 minutos em modo de recirculação.
- - Total controlo manual através do Controlo TouchSelect (+/-).
- Tecnologia super eficiente com motor BLDC.
- Filtros de gordura e recipientes de líquidos de fácil manutenção e limpeza:
- - Cómoda remoção do elemento de entrada de ar através de um puxador suspenso em vidro vitrocerâmico.
- - Filtros com uma grande superfície e 12 camadas em inox para uma filtragem de gorduras eficaz (94 %). Revestimento em preto para uma integração estética ainda maior.
- - Todas as partes dos filtros e dos recipientes de líquidos são fáceis de limpar, aptas à máquina de lavar loiça e resistentes ao calor.
- - Com uma capacidade de 200ml, o recipiente de líquidos (superior) retém líquidos derramados acidentalmente ou condensação.
- - Sistema de drenagem eficiente para derrames de líquidos acima de 200ml.
- - Inclui ainda um recipiente para líquidos de segurança adicional com uma capacidade de 700ml para situações mais intensas. Apto à máquina de lavar loiça. De fácil acesso e removível pela parte inferior do aparelho.
- - Capacidade total de retenção de líquidos de 900ml (200ml + 700ml).
- - Sistema impermeável do motor.
- Desempenho do sistema de ventilação:
- - Capacidade de extração de acordo com a norma DIN/EN 61591 em modo de saída de ar no nível normal máximo: 500 m3/h, no nível intensivo: 622 m3/h .
- - Capacidade de extração com o módulo de recirculação de ar no nível normal máximo: 441 m3/h, no nível intensivo: 595 m3/h.
- - Nível de ruído de acordo com as normas EN 60704-3 e EN

60704-2-13 em modo de saída de ar no nível normal máximo: 69 db re 1 pW, no nível intensivo 74 db re 1 pW.

- Nível de ruído com o módulo de recirculação de ar no nível normal máximo 66 db re 1 pW, no nível intensivo 72 db re 1 pW.
- Eficiência da filtragem de gordura de acordo com a norma DIN/EN 61591: 94 %.
- Consumo de energia de acordo com o Regulamento Delegado(UE) No 65/2014:
 - Classe de eficiência energética: B (numa escala de classes de eficiência energética de A+++ a D).
 - Classe de eficiência de dinâmica dos fluidos: A.
 - Classe de eficiência de filtragem de gorduras: B.
- Ruído MIN./MAX. no nível normal: 61 db & 69 db.
- Para funcionamento em modo de recirculação de ar - 2 x 2 filas de filtros de odor Clean Air Plus de alto desempenho diretamente integrados.
- Desempenho otimizado na redução de odor para confeitarias com moléculas de odor complexas (p.e. peixe).
- Grande superfície de filtragem com elevada capacidade de redução de odores.
- Função anti-pólen: o filtro retém um volume extremamente alto de partículas de pólen e desativa os alérgenos retidos no filtro.
- Tempo de vida útil de 6-12 meses (não regenerável)
- Filtros otimizados para baixo ruído, possibilitando uma otimização da resposta acústica.
- Fácil acesso pela zona superior.
- Filtro de odor cleanAir de substituição HEZ9VRCR1.
- Para funcionamento em modo de saída de ar - 2 x 2 filas de filtros acústicos de alto desempenho e um nível de ruído significativamente mais baixo, possibilitando uma otimização da resposta acústica.

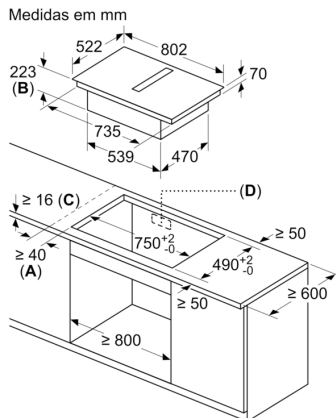
Notas de planeamento e instalação

- Adequada para instalar em modo de saída de ar ou em modo de recirculação com diferentes configurações (sem sistema de condutas ou com sistema de condutas). Os acessórios para a instalação em modo de recirculação sem sistema de condutas (4 filtros de odor Clean Air Plus e um elemento telescópico) vêm incluídos na embalagem da placa. Estes acessórios incluídos permitem uma instalação rápida e simples e pode ser planeada para instalar em todas as bancadas com ≥ 60 cm. Para as restantes opções de instalação, recomenda-se um dos seguintes acessórios:
 - HEZ9VDKR1 para instalação com um sistema de condutas total ou parcial em bancadas de ≥ 60 cm de profundidade e altura máx. de 960mm. HEZ9VDKR0 para instalação com um sistema de condutas total ou parcial em bancadas de ≥ 70 cm de profundidade e altura máx. de 960mm.
 - acessório HEZ9VDKE1 para instalação em modo de recirculação com sistema de condutas em bancadas com ≥ 60 cm de profundidade.
- Estão disponíveis diversos acessórios para uma planificação correta do sistemas de condutas.
- Informações sobre planeamento:
 - A instalação pode ser feita em ilhas ou em configurações junto a paredes.
 - Estes elementos cumprem com o teste da ensaio do queimador-agulha (de acordo com a norma IEC 60695-5-11) e a classe de inflamabilidade V2 (de acordo com o UL94).
 - A profundidade máxima de encastre é de 223 mm.
 - Garantir acesso desimpedido ao aparelho pela parte inferior (p.e. para aceder ao recipiente de líquidos inferior).
 - Não é necessário instalar um piso falso por debaixo da placa com sistema de ventilação integrado. As gavetas e/ou prateleiras devem

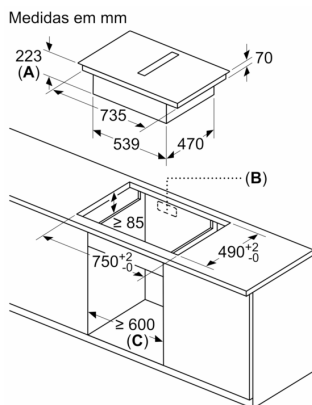
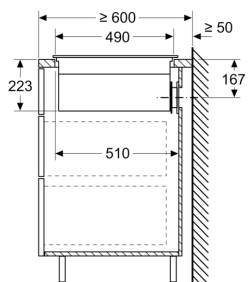
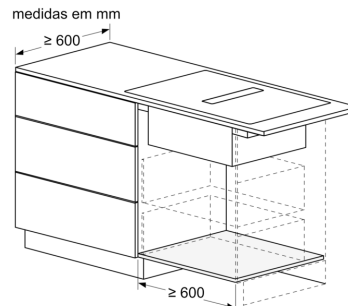
ser amovíveis. O painel traseiro do móvel pode ser utilizado - apenas será necessário recortar o nicho da saída de ar (a posição e o tamanho constam do manual de instalação).

- O módulo de recirculação de ar "Plug 'n Play" HEZ9VRUD0 requer uma abertura com, no mínimo, 25 mm atrás do painel traseiro do armário. Abertura ideal de ventilação: 50 mm.
- A instalação do sistema requer uma bancada com espessura de ≥ 16 mm. Se a espessura da bancada for inferior a 16 mm, o sistema pode ainda assim ser instalado, bastando para isso adicionar à zona de instalação um material que permita preencher a diferença da profundidade.
- O peso total do aparelho é de 26kg - a capacidade de suporte e estabilidade, em particular no caso de bancadas muito finas, deve ser garantida com o uso de estruturas adequadas. O peso total do aparelho e as especificações de integração na estrutura do fabricante da bancada devem ser tidos em consideração.
- No caso de instalação em modo de recirculação direta ou recirculação com sistema de condutas parcial, é necessário garantir uma abertura de retorno de ≥ 400 cm² na zona do rodapé. Esta abertura pode ser realizada com uma grelha de rede, uma grelha com lâminas ou um rodapé discretamente mais curto.
- A saída de ar na parte posterior do aparelho pode ser acedida diretamente por meio de um elemento de conduta plana macho (DN 150).
- O motor permite a instalação de um sistema de condutas mais longo e complexo, podendo ir até 8m com 3 curvas de 90° e mantendo um desempenho suficiente.
- A instalação de um sistema de ventilação num espaço com uma lajeira, obriga a que a entrada de energia tenha um interruptor de segurança adequado. Em modo de recirculação, este dispositivo não é necessário.
- Na instalação em modo de saída de ar, deve ser instalada uma válvula anti retorno com uma pressão máxima de abertura de 65Pa.

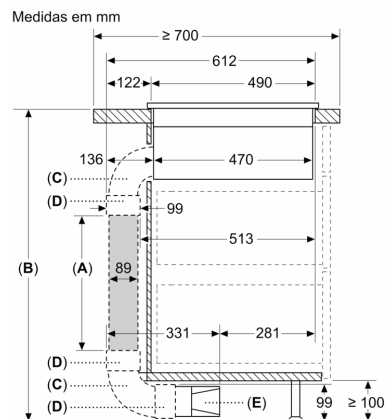
Serie 4, Placa de indução com ventilação integrada, 80 cm, Instalação na superfície sem moldura PVS811B16E



- A:** Distância mínima do recorte da placa até à parede
B: Profundidade do nicho
C: A bancada na qual a placa de cozinhar é montada deve suportar cargas de aprox. 60 kg, se necessário com o auxílio de estruturas inferiores adequadas.
D: Na parede traseira deve ser providenciado um nicho para os tubos. O tamanho e a posição exatos podem ser consultados no desenho específico.



- A:** Profundidade do nicho
B: Recorte no painel traseiro necessário para a tubagem. O tamanho exato e a posição podem ser consultados no desenho específico.
C: Todos os modelos da classe de 80 cm de largura podem ser instalados em móveis com 60 cm de largura, ajustando os painéis laterais.

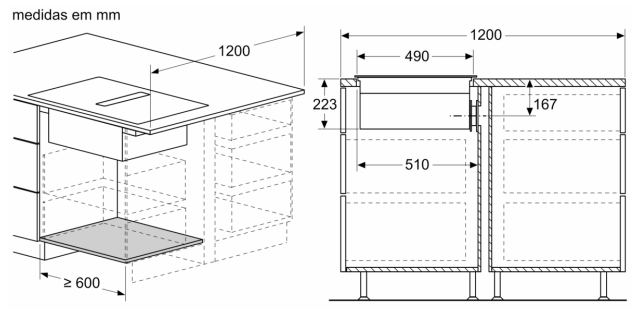
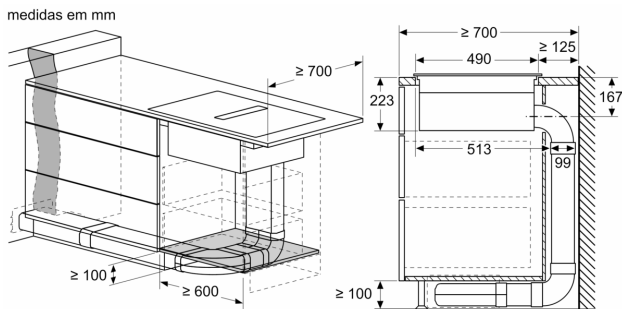
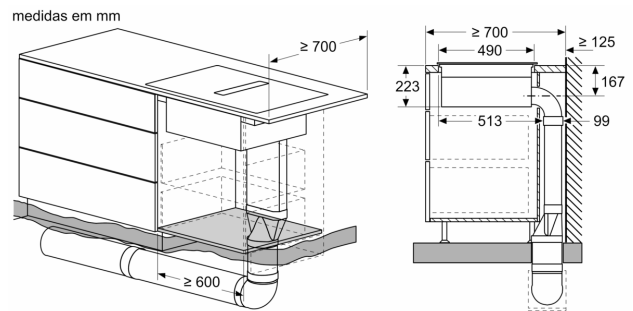
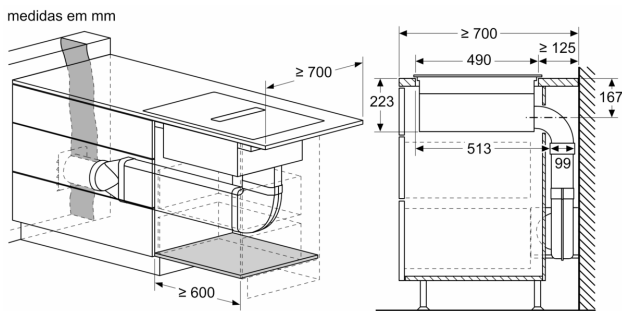
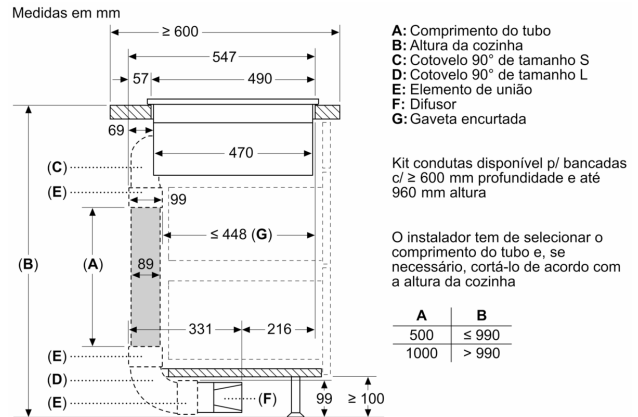
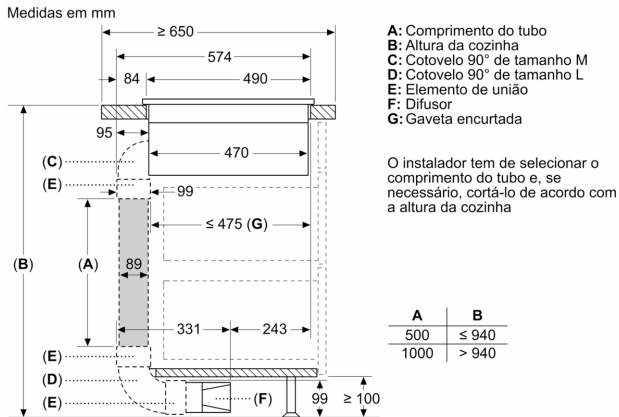


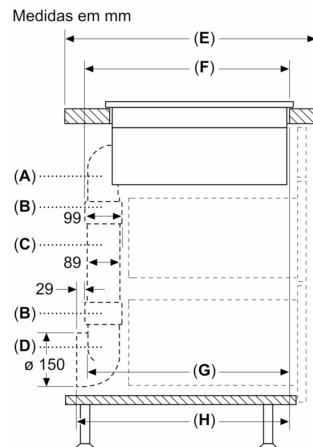
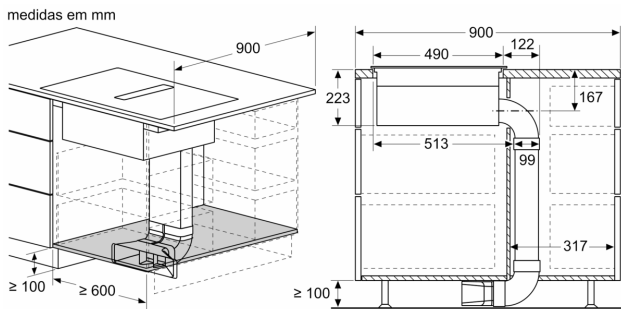
- A:** Comprimento do tubo
B: Altura da cozinha
C: Cotovelo 90° de tamanho L
D: Elemento de união
E: Difusor

Kit condutas disponível p/ bancadas $c/ \geq 700$ mm profundidade e até 960 mm altura

O instalador tem de seleccionar o comprimento do tubo e, se necessário, cortá-lo de acordo com a altura da cozinha

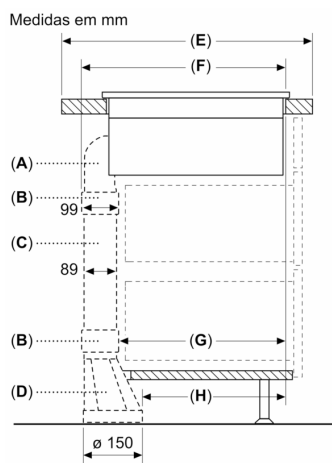
A	B
500	≤ 960
1000	> 960





A	E	F	G	H
Tamanho S	≥ 600	547	545	579
Tamanho M	≥ 650	574	569	603
Tamanho L	≥ 700	612	609	643

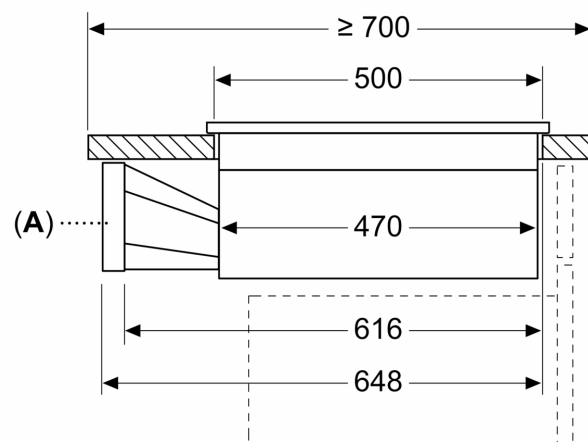
A: Cotovelo 90°
 B: Elemento de união
 C: Tubo reto
 D: Adaptador 90° redondo-plano



A	E	F	G	H
Tamanho S	≥ 600	547	451	389
Tamanho M	≥ 650	574	475	413
Tamanho L	≥ 700	612	515	453

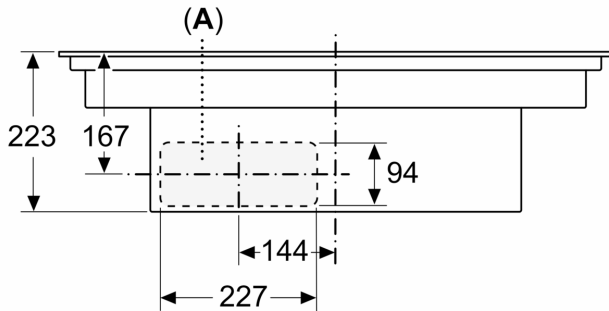
A: Cotovelo 90°
 B: Elemento de união
 C: Tubo reto
 D: Adaptador reto redondo-plano

Medidas em mm

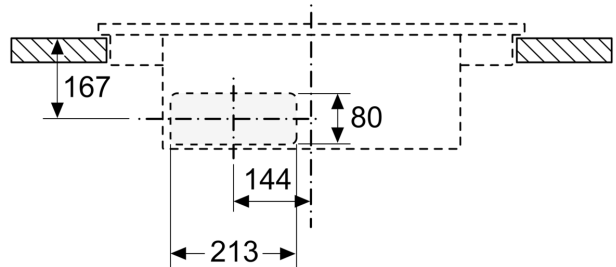


A: Adaptador redondo-plano

Medidas em mm
Vista frontal

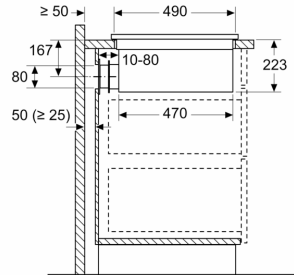


Medidas em mm
Vista frontal - recorte do móvel para circulação de ar sem conduta



A: Diretamente ligado à parte traseira

Medidas em mm
Vista lateral



Ao instalar diretamente em paredes exteriores não isoladas ($\mu \geq 0.5 \text{ W/m}^2 \cdot \text{°C}$), recomendamos a utilização de configurações de recirculação em conduta parcial ou total.

Medidas em mm
Vista frontal

