

**Serie 4, Combinado integrável, 193.5 x 69.1 cm, Porta com dobradiça deslizante
KBN96VSE0**



Acessórios opcionais

KSZGGM00 :

Combinados integrável com capacidade XXL e gaveta VitaFresh <0°C>: grande capacidade de armazenamento e condições de conservação ideais para todos os seus alimentos.

- **Tamanho XXL:** espaço extra para os alimentos.
- **VitaFresh XXL <0°C>:** mantém os alimentos frescos por mais tempo em espaçosas gavetas frigoríficas de climatização controlada..
- **VitaFresh XXL:** a gaveta extra grande, com controlo de climatização para frutas e legumes.
- **NoFrost:** fim da descongelação manual, graças à proteção da formação de gelo. Poupa tempo e esforço.
- **Iluminação LED:** brilhante, eficiente e de longa duração.

Technical data

Classe de eficiência energética:	E
Consumo médio anual de energia em kilowatt-hora por ano (kWh/annum)	256 kWh/annum
Soma do volume dos compartimentos de congelação:	98 l
Soma do volume dos compartimentos de refrigeração:	285 l
Emissão de ruído aéreo:	34 dB(A) re 1 pW
Classe de emissão de ruído aéreo:	B
Tipo de construção:	Encastre
Opções do painel da porta:	Impossível
Altura:	1935 mm
Largura:	691 mm
Profundidade do produto:	548 mm
Medidas do nicho para instalação (AxLxP):	1940 x 710 x 560 mm
Peso líquido:	67.4 kg
Protetor de fusível:	10 A
Abertura da porta:	Direita reversível
Voltagem:	220-240 V
Frequência:	50 Hz
Comprimento do cabo de ligação:	230.0 cm
Número de compressores:	1
N.º de circuitos de frio independentes:	2
Ventilador interior da secção do frigorífico:	Não
Sentido de abertura da porta reversível:	Sim
Número de prateleiras ajustáveis no compartimento de refrigeração:	4
Prateleiras para garrafas:	Sim
Sistema de descongelação:	Congeladores
Tipo de instalação:	N/D



Serie 4, Combinado integrável, 193.5 x 69.1 cm, Porta com dobradiça deslizante KBN96VSE0

Combinados integrável com capacidade XXL e gaveta VitaFresh <0°C>: grande capacidade de armazenamento e condições de conservação ideais para todos os seus alimentos.

CONSUMO / CAPACIDADE

- Classe de eficiência energética: E
- Volume líquido total : 383 litros
- Consumo anual de energia (kWh/ano): 256 kWh/ano
- Emissão de ruído (dB(A) re 1pW): 34 dB

DESIGN

- Iluminação interior LED com Soft Start
- Frigorífico combinado integrável

CONFORTO E SEGURANÇA

- NoFrost (congelador)
- Conjunto de dobradiças para suportar aplicação de portas mais pesadas.
- Super congelação
- Controlo Remoto via app Home Connect
- Home connect: monitorização e controlo remoto, iService Remote, Software Update Appliance
- Visualização e controlo electrónico da temperatura, através de visor de LED's
- 2 circuitos de frio independentes com regulação separada da temperatura para Frigorífico e Congelador
- Opção Super Refrigeração
- Alarme acústico para porta do frigorífico, Alarme óptico e acústico de porta aberta
- Descongelação automática na zona de refrigeração

FRIGORÍFICO

- Volume líquido do frigorífico: 285 litros
- 5 prateleiras de vidro, 4 ajustáveis em altura
- 1 prateleira(s) grande(s) na porta, 3 prateleiras pequenas na porta
- Suporte para garrafas cromado

CONSERVAÇÃO

- Gaveta VitaFresh com regulação de humidade, ideal para frutas e legumes
- Gaveta VitaFresh <0°C> - mantém carne e peixe frescos durante mais tempo

CONGELADOR

- Volume líquido do congelador: 98 litros
- Capacidade de congelação (kg/24 h): 9.5 kg
- Tempo de aumento da temperatura: 12 horas
- 3 gavetas transparentes

MEDIDAS

- Aparelho (A x L x P sem puxador): 193.5 x 69.1 x 54.8 cm
- Nicho (A x L x P): 194.0 cm x 71.0 cm x 56.0 cm

INFORMAÇÃO TÉCNICA

- Porta com sentido de abertura à direita, permutável
- Pés frontais ajustáveis em altura e rodas traseiras
- Comprimento do cabo de alimentação: 230 cm
- Classe Climática: SN-ST
- Voltagem: 220 - 240 V

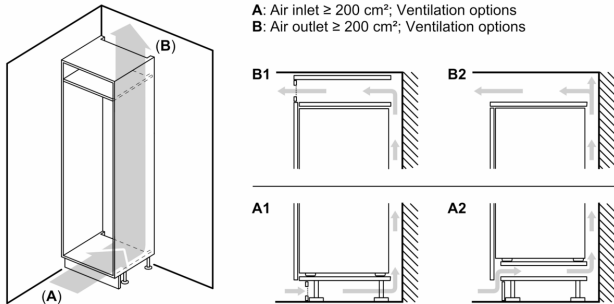
ACESSÓRIOS

- Suporte para ovos, 1 cuvette para cubos de gelo

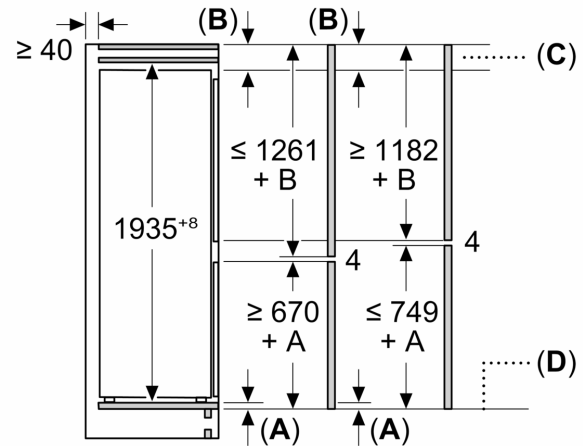
Notas:

- Com base nos resultados do exame padrão de 24 horas. O consumo real depende da utilização/localização do aparelho.

**Serie 4, Combinado integrável, 193.5
x 69.1 cm, Porta com dobradiça
deslizante
KBN96VSE0**



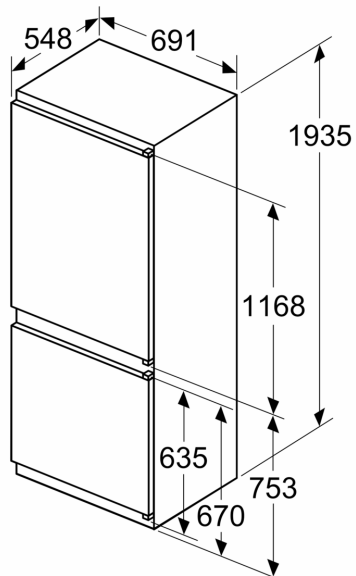
Medidas em mm



C: Saliência do painel frontal

D: Borda inferior do painel frontal

Medidas em mm



Medidas em mm

