

## Serie 2, Máquina de Lavar Loiça Totalmente Integrável, 60 cm SMV25AX06E



## Suave - até para os seus ouvidos. A nossa máquina de lavar loiça silenciosa SilencePlus.

- **Cesto superior regulável em altura; mais espaço para pratos de grande dimensão.**
- **InfoLight:** projecção de luz sobre o chão, indica se o aparelho está em funcionamento.
- **AquaStop:** garantia Bosch em caso de danos causados pela água – durante toda a vida útil do aparelho.\*
- **Tecnologia ActiveWater:** Menos água, menos energia, melhor performance.
- **EcoSilenceDrive™:** Potente, duradouro, silencioso e eficiente.

### Technical data

Classe de eficiência energética <sup>1</sup> :	.....E
Consumo de energia para 100 ciclos do programa Eco <sup>2</sup> :	.....92 kWh
Número máximo de serviços de loiça:	..... 12
O consumo de água do programa eco em litros por ciclo:	..... 9.5 l
Duração do programa <sup>3</sup> :	..... 3:30 h
Emissão de ruído aéreo:	..... 48 dB(A) re 1 pW
Classe de emissão de ruído aéreo:	..... C
Tipo de construção:	.....Encastre
Altura sem tampo:	.....0 mm
Dimensões do produto:	.....815 x 598 x 550 mm
Medidas do nicho para instalação (AxLxP):	.....815-875 x 600 x 550 mm
Profundidade com porta aberta a 90 graus:	..... 1150 mm
Pés ajustáveis:	.....Sim - apenas a partir da frente
Ajuste máximo dos pés:	..... 60 mm
Plinto ajustável:	.....Tanto horizontal como vertical
Peso líquido:	..... 33.0 kg
Peso bruto:	.....35.1 kg
Potência da ligação:	..... 2400 W
Protetor de fusível:	..... 10 A
Voltagem:	..... 220-240 V
Frequência:	..... 50; 60 Hz
Índice de reparação:	..... 7.8
Comprimento do cabo de ligação:	.....175.0 cm
Tipo de ficha:	.....Ficha Schuko/Gardy c/ terra
Comprimento da mangueira de entrada:	..... 165 cm
Comprimento da mangueira de saída:	..... 190 cm
Código EAN:	..... 4242005451449
Tipo de instalação:	..... Integrável

### Acessórios opcionais

SGZ0BI02	Acessórios máquinas lavar loiça
SGZ1010	EXTENSÃO AQUA-STOP
SGZ8BI00 :	
SMZ1051EU :	
SMZ2014	Acessórios máquinas lavar loiça
SMZ2056	Acessórios máquinas lavar loiça
SMZ5000	Acessórios máquinas lavar loiça
SMZ5002	Cassete para pratos
SMZ5003	Acessórios máquinas lavar loiça
SMZ5300 :	



<sup>1</sup> Escala de Classe de Eficiência Energética de A a G  
<sup>2</sup> Consumo de energia em kWh para 100 ciclos (no programa Eco 50 °C)  
<sup>3</sup> Duração do Programa Eco 50 °C

## Serie 2, Máquina de Lavar Loiça Totalmente Integrável, 60 cm SMV25AX06E

<sup>3</sup> Consumo de água em litros por ciclo (no programa Eco 50 °C)

<sup>4</sup> Duração do Programa Eco 50 °C

### Suave - até para os seus ouvidos. A nossa máquina de lavar loiça silenciosa SilencePlus.

#### CARACTERÍSTICAS DESTAQUE

- Classe de Eficiência Energética<sup>1</sup>: E
- Energia<sup>2</sup> / Água<sup>3</sup>: 92 kWh / 9.5 litros
- Capacidade: 12 talheres
- Duração do programa<sup>4</sup> 3:30 (h:min)
- Nível de ruído: 48 dB(A) re 1 pW
- Classe de Eficiência de Ruído: C

#### PROGRAMAS / FUNÇÕES

- 5 Programas: Intensivo 70 °C, AUTO 45-65 °C, ECO 50 °C, Curto 1h 65 °C, Pré-lavagem
- 1 Função Especial: VarioSpeedPlus

#### TECNOLOGIA E SENSORES

- Permutador de calor
- AquaSensor
- Assistente de dosagem
- Motor EcoSilence Drive
- Identificação automática do tipo de detergente
- Sistema de filtragem com autolimpeza, tripartido
- Cuba em Inox/Polinox

#### SISTEMA DE CESTOS

- Sistema de Cestos Vario
- Cesto superior regulável em altura
- Rodas de fácil deslize no cesto inferior
- Cesto inferior com travão para evitar descarrilamento
- Suportes rebatíveis no cesto inferior (2x)
- Cesto para talheres no cesto inferior

#### FUNCIIONAMENTO / MANUSEAMENTO

- Comando TouchControl de acesso superior
- InfoLight, projeção de luz para o solo a indicar funcionamento do aparelho, vermelho
- Indicador de erro na entrada de água, Sinal acústico de fim do programa, InfoLight, Lavar + Secar LEDs
- Sinal acústico de fim do programa
- Início diferido 3/6/9 horas

#### SEGURANÇA E ACESSÓRIOS

- AquaStop com garantia vitalícia contra danos provocados por eventuais fugas de água
- Sistema GlassProtect
- Protecção contra vapores

#### MEDIDAS

- (AxLxP): 81.5 x 59.8 x 55 cm

<sup>1</sup> Escala de Classes de Eficiência Energética de A a G

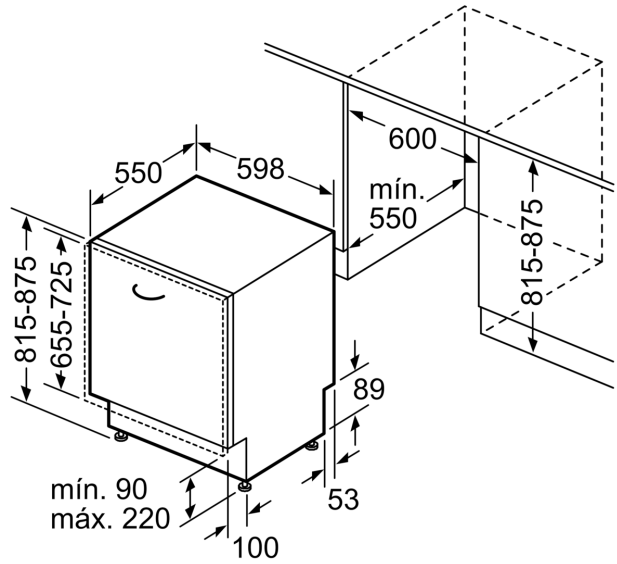
<sup>2</sup> Consumo de energia em kWh para 100 ciclos (no programa Eco 50 °C)

**Serie 2, Máquina de Lavar Loiça**  
**Totalmente Integrável, 60 cm**  
**SMV25AX06E**

medidas em mm



⚡ tomada  
 ( ) valores com o conjunto de prolongamento



Medidas em mm