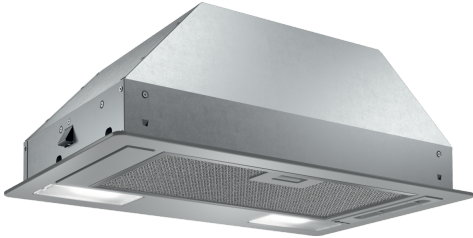


**Exaustor integrável, 53 cm, Metálico
prateado
3BF263NX**



**O exaustor integrável deixa os móveis serem
os verdadeiros protagonistas na sua
cozinha.**

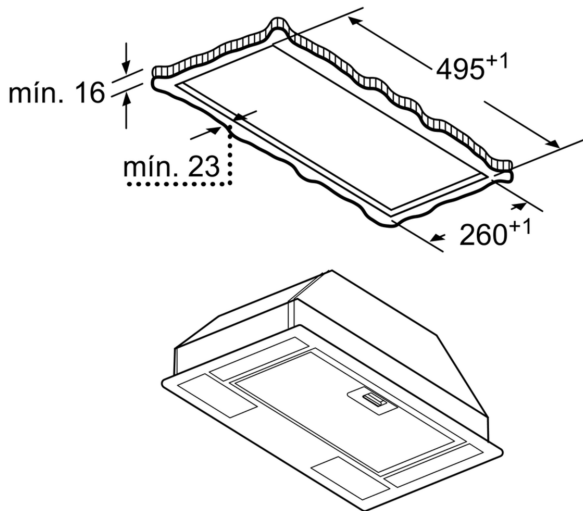
- O controlo mecânico permite aceder comodamente ao nível de potência desejado.
- Filtros tradicionais de alumínio multicamada: eficientes e laváveis na máquina de lavar loiça.
- Adapta-se a qualquer espaço e cozinha com a possibilidade de instalação em recirculação.
- Iluminação LED: a mais eficaz, duradoura e eficiente, para que não perca nenhum detalhe.

Technical data

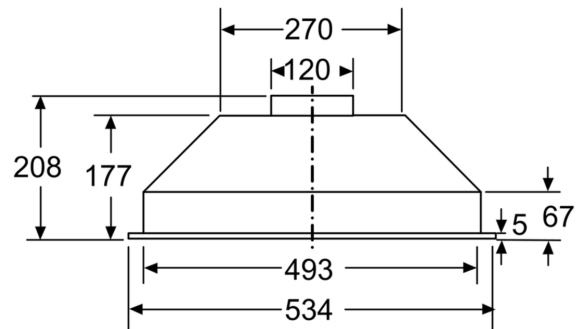
Tipologia:	Built-in/Built-under
Comprimento do cabo de alimentação eléctrica:	150.0 cm
Medidas do nicho para instalação:	208mm x 493.0mm x 257mm mm
Distân. min. até disco electr.:	550 mm
Distân.min.até queimador gás:	650 mm
Peso líquido:	4.5 kg
Tipo de controlo:	Mecânicos
Número de velocidades:	3
Extracção máxima de ar de saída:	302 m³/h
Saída máxima do ar de recirculação:	300 m³/h
Fluxo de ar máximo:	302 m³/h
Número de luzes:	2
Nível de ruído:	62 dB(A) re 1 pW
Diâmetro da saída de ar:	120 mm
Material do filtro de gordura:	Alumínio lavável
Código EAN:	4242006282585
Potência da ligação:	121 W
Corrente:	KSA A
Voltagem:	220-240 V
Frequência:	50 Hz
Tipo de ficha:	Ficha Schuko/Gardy c/ terra
Tipo de instalação:	Encastre



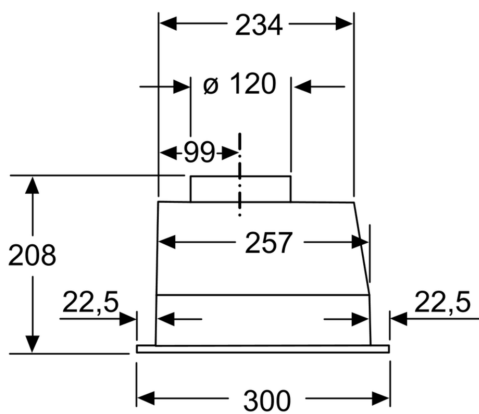
**Exaustor integrável, 53 cm, Metálico
prateado
3BF263NX**



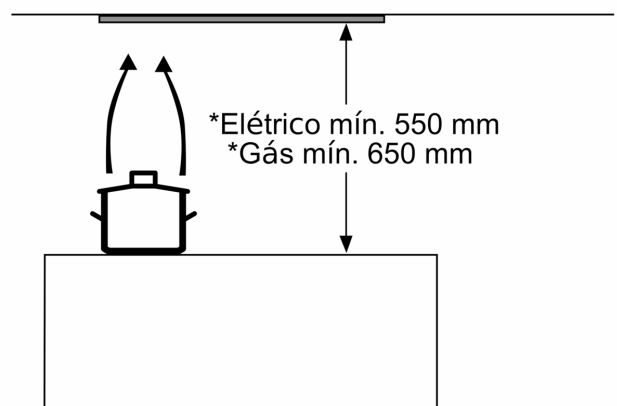
Medidas em mm



Medidas em mm



Medidas em mm



* a partir da aresta superior da grelha

Medidas em mm