

**Combinado integrável, 177.2 x 54.1 cm,
Porta com dobradiça deslizante
3KIE711S**



**Uma cozinha com um design minimalista
requer um frigorífico integrável.**

- Com a gaveta Fresh de grande capacidade, poderá manter as frutas e legumes sempre frescos.
- Desenhe o seu próprio espaço e congele o que quiser.
- Capacidade extra a dobrar, graças às duas gavetas BigBox.

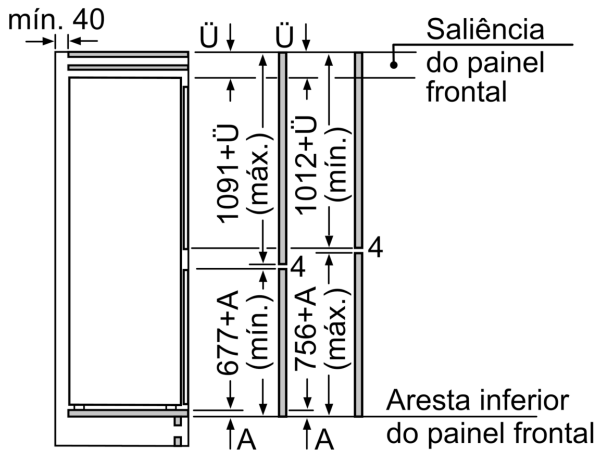
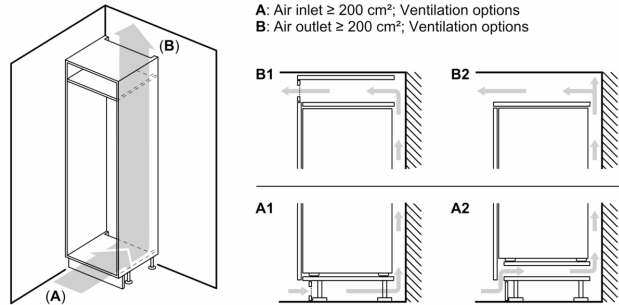
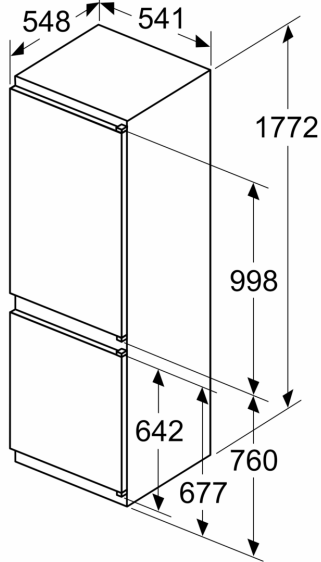
Technical data

Classe de eficiência energética:	E
Consumo médio anual de energia em kilowatt-hora por ano (kWh/a):	229 kWh/a
Soma do volume dos compartimentos de congelação:	84 l
Soma do volume dos compartimentos de refrigeração:	183 l
Emissão de ruído aéreo:	35 dB(A) re 1 pW
Classe de emissão de ruído aéreo:	B
Tipo de construção:	Encastre
Opções do painel da porta:	Impossível
Altura:	1772 mm
Largura:	541 mm
Profundidade:	548 mm
Medidas do nicho para instalação:	1775.0 x 560 x 550 mm
Peso líquido:	50.5 kg
Corrente:	10 A
Abertura da porta:	Direita reversível
Voltagem:	220-240 V
Frequência:	50 Hz
Comprimento do cabo de alimentação eléctrica:	230.0 cm
Número de compressores:	1
N.º de circuitos de frio independentes:	1
Ventilador interior da secção do frigorífico:	Não
Sentido de abertura da porta reversível:	Sim
Número de prateleiras ajustáveis no compartimento de refrigeração:	3
Prateleiras para garrafas:	Não
Sistema de descongelação:	Não
Tipo de instalação:	N/D



**Combinado integrável, 177.2 x 54.1 cm,
Porta com dobradiça deslizante
3KIE711S**

medidas em mm



As medidas indicadas das portas dos móveis são válidas para uma junta de porta de 4 mm.
Medidas em mm

