

**Serie 6, Congelador integrável, 177.2 x 55.8 cm, Porta com dobradiça fixa e fecho suave
GIN81ACE0**



Acessórios opcionais

KSZB0S00 :

Congelador integrável Nofrost sem necessidade de descongelar e dispõe de um sinal de aviso em caso de aumento da temperatura.

- Sinal de aviso sonoro ou luminoso quando a porta não está fechada ou quando ocorre outro erro.
- VarioZone: mais flexibilidade graças às prateleiras de vidro removíveis entre cada gaveta de congelação.
- NoFrost: fim da descongelação manual, graças à proteção da formação de gelo. Poupa tempo e esforço.
- Gaveta BigBox: congela facilmente alimentos de grandes dimensões.
- A Intelligent Inverter Technology garante o controlo estável da temperatura e a eficiência da performance do frigorífico.

Technical data

Classe de eficiência energética:E
 Consumo médio anual de energia em kilowatt-hora por ano (kWh/annum)235 kWh/annum
 Soma do volume dos compartimentos de congelação: 212 l
 Emissão de ruído aéreo: 35 dB(A) re 1 pW
 Classe de emissão de ruído aéreo: B
 Tipo de termómetro no compartimento de congelação: Digital
 Luz: Não
 Categoria do produto: Congelador vertical
 Tipo de construção: Encastre
 Opções do painel da porta: Impossível
 Sistema de descongelação: Completo
 Altura do produto: 1772 mm
 Largura: 558 mm
 Profundidade: 545 mm
 Dimensões do produto embalado: 1840 x 610 x 640 mm
 Peso líquido: 64.5 kg
 Peso bruto: 69.2 kg
 Corrente: 10 A
 Frequência: 50 Hz
 Comprimento do cabo de alimentação eléctrica: 230.0 cm
 Abertura da porta: Esquerda reversível
 Sinal de aviso / avaria (congelador): Tanto visual como auditivo
 Porta bloqueável: Não
 Número de gavetas/cestos: 5
 Número de válvulas de congelação: 2
 Código EAN: 4242005422074
 Marca: Bosch
 Nome do produto / Código comercial: GIN81ACE0
 Categoria do produto: Congelador vertical



Serie 6, Congelador integrável, 177.2 x 55.8 cm, Porta com dobradiça fixa e fecho suave GIN81ACE0

Congelador integrável Nofrost sem necessidade de descongelar e dispõe de um sinal de aviso em caso de aumento da temperatura.

CONSUMO / CAPACIDADE

- Classe de eficiência energética: E
- Volume líquido total : 212 litros
- Consumo anual de energia (kWh/ano): 235 kWh/ano
- Super congelação
- Emissão de ruído (dB(A) re 1pW): 35 dB

CONFORTO E SEGURANÇA

- NoFrost
- Sistema de porta fixa
- 1 compressor/1 circuitos de frio
- Opção Super Congelação com ativação manual/automática
- Alarme acústico, Alarme visual

ZONA DE CONGELAÇÃO

- Volume líquido do congelador: 212 litros
- 5 gavetas transparentes, incluindo 2 gavetas BigBox
- Capacidade de congelação (kg/24 h): 13.8 kg
- Tempo de aumento da temperatura: 8 horas
- 2 Gavetas de abertura basculante

INFORMAÇÃO TÉCNICA

- Porta com sentido de abertura à esquerda, permutável
- Voltagem: 220 - 240 V
- Classe Climática: SN-T
- Comprimento do cabo de alimentação: 230 cm

MEDIDAS

- Nicho (A x L x P): 177.5 cm x 56.0 cm x 55.0 cm
- Aparelho (A x L x P sem puxador): 177.2 x 55.8 x 54.5 cm

ACESSÓRIOS

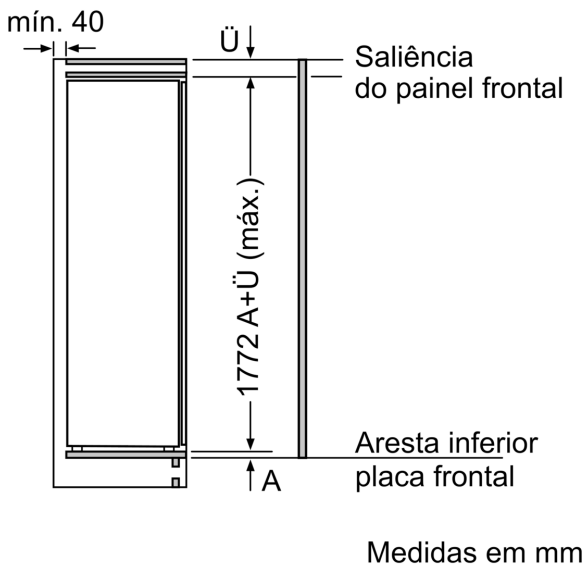
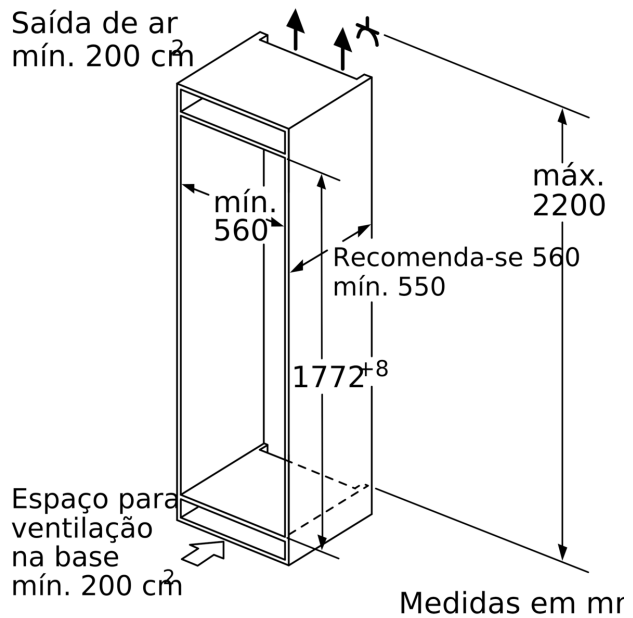
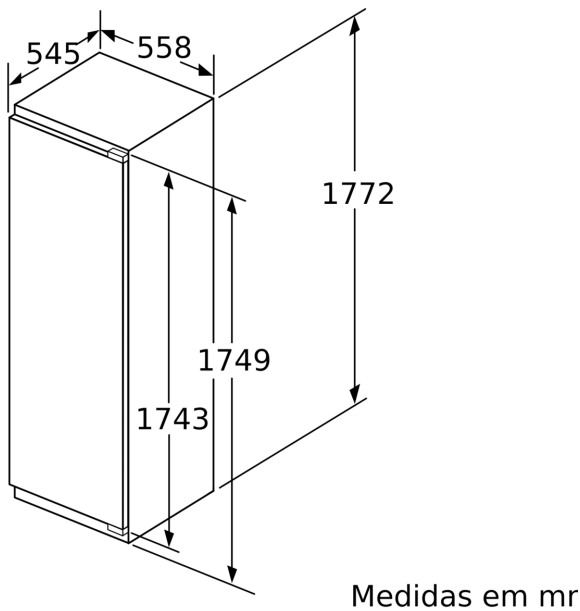
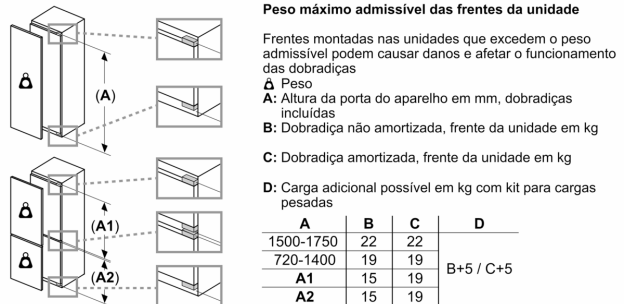
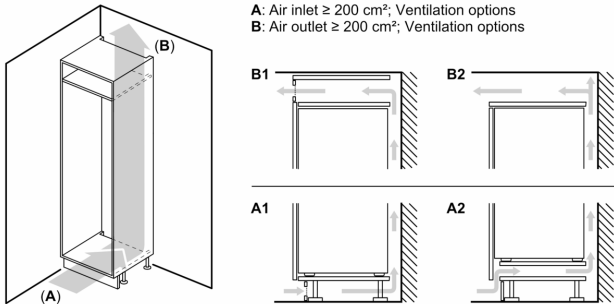
- Cuvete para cubos de gelo

Notas:

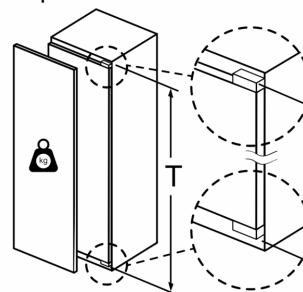
- Com base nos resultados do exame padrão de 24 horas. O consumo real depende da utilização/localização do aparelho.

Informação geral

Serie 6, Congelador integrável, 177.2 x 55.8 cm, Porta com dobradiça fixa e fecho suave
GIN81ACE0



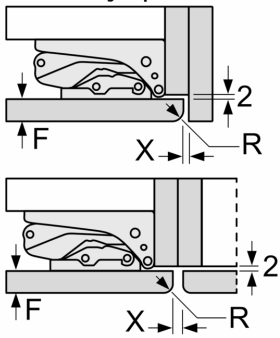
Peso máximo permitido das frentes do móvel



Portas do móvel montadas, que excedam o peso permitido, podem originar danos e falhas de funcionamento na dobradiça.

T: altura da porta do aparelho incluída Dobradiças em mm:	dobradiça não amortecida, Porta em kg:	dobradiça amortecida, Porta em kg:
1500-1750	22	22

Medidas em mm
 Recomendação medidas da folga para
 dobradiça plana



F	R	X
16-19	0-3	2,5
20	0-1	3
	2-3	2,5
21	0-1	3
	2-3	2,5
22	0	4
	1	3,5
	2-3	3

As medidas da folga recomendadas na tabela devem ser respeitadas para garantir uma abertura sem colisão da porta do aparelho e evitar danos no móvel de cozinha.