

Serie 4, Frigorífico com compartimento de congelação integrável, 177.5 x 56 cm, Porta com dobradiça fixa KIL82VFE0



Acessórios incluídos

1 x Cuvete para cubos de gelo

Acessórios opcionais

KSZGGM00 :

O espaçoso frigorífico com um compartimento de congelação extra-grande **, uma gaveta Multi Box XXL para frutas e legumes e alarme de porta aberta.**

- **Iluminação LED:** brilhante, eficiente e de longa duração.
- **Função Super Refrigeração:** refrigera novos alimentos colocados no interior mais rapidamente, protegendo os alimentos que já se encontram frescos no interior
- **Prateleiras de da porta com elevada alta estabilidade:** mais altas e flexíveis com mais espaço e melhor estabilidade.

Technical data

Classe de eficiência energética:E
 Consumo médio anual de energia em kilowatt-hora por ano (kWh/ano)277 kWh/annum
 Soma do volume dos compartimentos de congelação: 34 l
 Soma do volume dos compartimentos de refrigeração: 246 l
 Emissão de ruído aéreo: 35 dB(A) re 1 pW
 Classe de emissão de ruído aéreo: B
 Tipo de construção:Encastre
 Opções do painel da porta:Impossível
 Altura: 1772 mm
 Largura:541 mm
 Profundidade: 548 mm
 Medidas do nicho para instalação: 1775.0 x 560 x 550 mm
 Peso líquido: 59.0 kg
 Corrente: 10 A
 Abertura da porta: Direita reversível
 Voltagem: 220-240 V
 Frequência: 50 Hz
 Comprimento do cabo de alimentação eléctrica: 230.0 cm
 Número de compressores: 1
 N.º de circuitos de frio independentes: 1
 Ventilador interior da secção do frigorífico: Sim
 Sentido de abertura da porta reversível: Sim
 Número de prateleiras ajustáveis no compartimento de refrigeração:4
 Prateleiras para garrafas: Sim
 Código EAN: 4242005382767
 Marca: Bosch
 Nome do produto / Código comercial: KIL82VFE0
 Categoria do produto: Geladeira gabinete
 Sistema de descongelação: Não
 Tipo de instalação: Integrável
 Acessórios incluídos: 1 x Cuvete para cubos de gelo



Serie 4, Frigorífico com compartimento de congelação integrável, 177.5 x 56 cm, Porta com dobradiça fixa KIL82VFEO

O espaçoso frigorífico com um compartimento de congelação extra-grande **, uma gaveta Multi Box XXL para frutas e legumes e alarme de porta aberta.**

Notas:

- Com base nos resultados do exame padrão de 24 horas. O consumo real depende da utilização/localização do aparelho.

Informação geral

CONSUMO / CAPACIDADE

- Classe de eficiência energética: E
- Consumo anual de energia (kWh/ano): 177 kWh/ano
- Volume líquido total : 280 litros
- Emissão de ruído (dB(A) re 1pW): 35 dB
- Super congelação

DESIGN

- Iluminação interior por LEDs

CONFORTO E SEGURANÇA

- Regulação eletrónica da temperatura, através de visor de LEDs
- Alarme óptico e acústico de porta aberta
- Opção Super Refrigeração
- Descongelação automática na zona de refrigeração
- Compartimento interior de limpeza fácil

FRIGORÍFICO

- Volume líquido do frigorífico: 246 litros
- 6 prateleiras de vidro, 4 ajustáveis em altura
- 5 prateleiras na porta
- Suporte para garrafas cromado

CONSERVAÇÃO

- 2 gavetas para legumes

CONGELADOR

- 1 gaveta de abertura basculante
- Volume líquido do congelador: 34 litros
- Capacidade de congelação (kg/24 h): 2.5 kg
- Tempo de aumento da temperatura: 18 horas
- Compartimento de congelação
- 1 cuvete

INFORMAÇÃO TÉCNICA

- Voltagem: 220 - 240 V
- Classe Climática: SN-ST
- Porta com sentido de abertura à direita, permutável
- Comprimento do cabo de alimentação: 230 cm

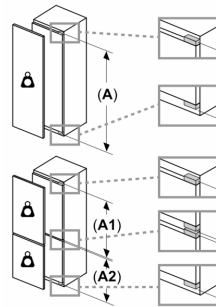
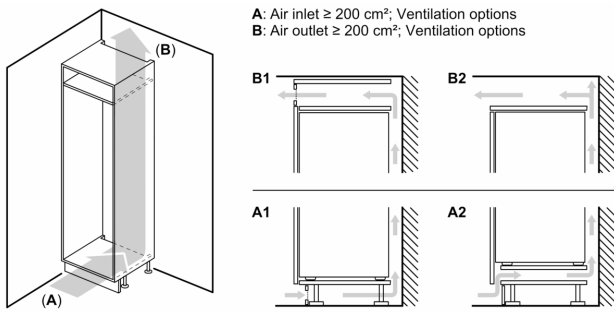
MEDIDAS

- Nicho (A x L x P): 177.5 cm x 56.0 cm x 55.0 cm
- Aparelho (A x L x P sem puxador): 177.2 x 54.1 x 54.8 cm

ACESSÓRIOS

- Suporte para ovos, 1 cuvete para cubos de gelo

Serie 4, Frigorífico com compartimento de congelação integrável, 177.5 x 56 cm, Porta com dobradiça fixa KIL82VFE0



Peso máximo admissível das frentes da unidade

Frentes montadas nas unidades que excedem o peso admissível podem causar danos e afetar o funcionamento das dobradiças

Δ Peso

A: Altura da porta do aparelho em mm, dobradiças incluídas

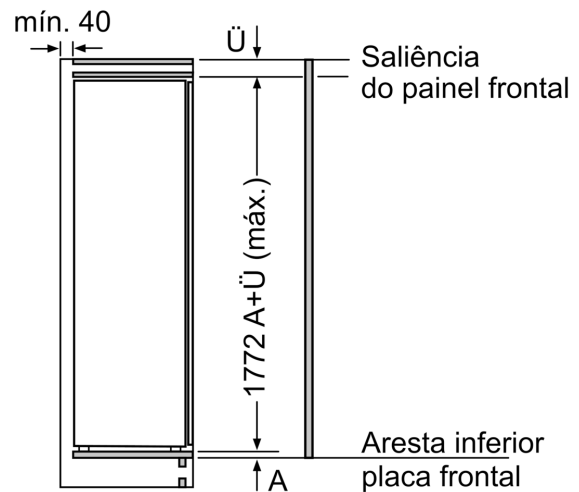
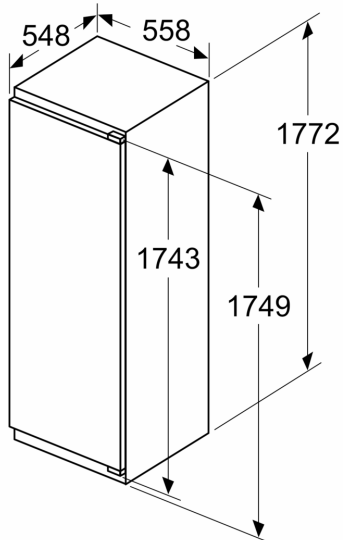
B: Dobradiça não amortizada, frente da unidade em kg

C: Dobradiça amortizada, frente da unidade em kg

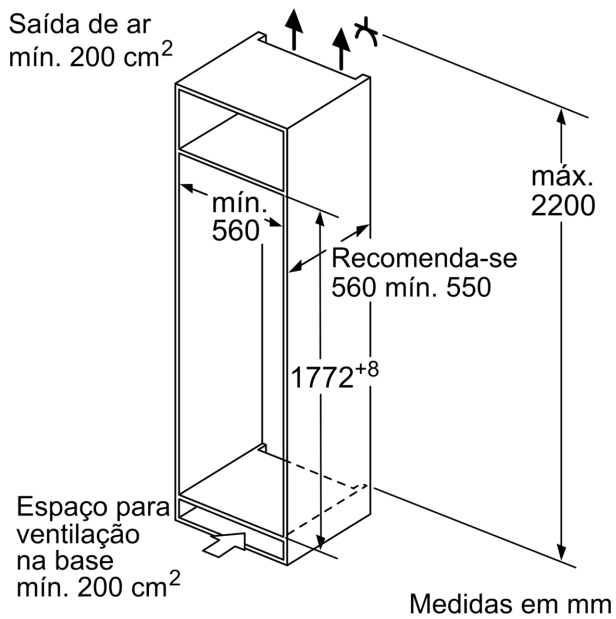
D: Carga adicional possível em kg com kit para cargas pesadas

A	B	C	D
1500-1750	22	22	B+5 / C+5
720-1400	19	19	
A1	15	19	
A2	15	19	

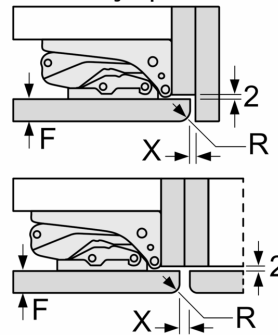
Medidas em mm



Medidas em mm



Medidas em mm
Recomendação medidas da folga para
dobradiça plana



F	R	X
16-19	0-3	2,5
20	0-1	3
	2-3	2,5
21	0-1	3
	2-3	2,5
22	0	4
	1	3,5
	2-3	3

As medidas da folga recomendadas na
tabela devem ser respeitadas para garantir
uma abertura sem colisão da porta do
aparelho e evitar danos no móvel de cozinha.