

Serie 4, Combinado de instalação livre, 203 x 70 cm, BlackInox KGN49OXB



O combinado NoFrost com VitaFresh e Capacidade XXL: mantém ainda mais alimentos frescos por mais tempo

- **VitaFresh XXL <0°C>**: mantém os alimentos frescos por mais tempo em espaçosas gavetas frigoríficas de climatização controlada..
- **Parede posterior Glossy com MultiAirflow**: faz circular uniformemente o ar fresco e frio para manter a temperatura sempre consistente.
- **Perfect Fit**: coloque o seu frigorífico encostado à parede ou até mesmo num nicho.
- **2 circuitos de frio**: compartimentos de refrigeração e congelação com temperaturas reguláveis de forma independente.
- **Iluminação LED**: brilhante, eficiente e de longa duração.

Technical data

Classe de eficiência energética:	B
Consumo médio anual de energia em kilowatt-hora por ano (kWh/annum)	142 kWh/annum
Soma do volume dos compartimentos de congelação:	129 l
Soma do volume dos compartimentos de refrigeração:	311 l
Emissão de ruído aéreo:	35 dB(A) re 1 pW
Classe de emissão de ruído aéreo:	B
Tipo de construção:	Livre instalação
Opções do painel da porta:	Impossível
Altura:	2030 mm
Largura:	700 mm
Profundidade:	667 mm
Peso líquido:	81.1 kg
Corrente:	10 A
Abertura da porta:	Direita reversível
Voltagem:	220-240 V
Frequência:	50 Hz
Comprimento do cabo de alimentação eléctrica:	226.0 cm
Número de compressores:	1
N.º de circuitos de frio independentes:	2
Ventilador interior da secção do frigorífico:	Não
Sentido de abertura da porta reversível:	Sim
Número de prateleiras ajustáveis no compartimento de refrigeração:	3
Prateleiras para garrafas:	Sim
Tipo de instalação:	Livre instalação



Serie 4, Combinado de instalação livre, 203 x 70 cm, BlackInox KGN49OXB

O combinado NoFrost com VitaFresh e Capacidade XXL: mantém ainda mais alimentos frescos por mais tempo

CONSUMO / CAPACIDADE

- Classe de eficiência energética: B
- Volume líquido total : 440 litros
- Consumo anual de energia (kWh/ano): 142 kWh/ano
- Emissão de ruído (dB(A) re 1pW): 35 dB
- Super congelação

DESIGN

- Porta(s) em blackInox
- Puxador vertical
- Parede posterior MultiAirflow em branco brilhante
- Iluminação interior LED com Soft Start

CONFORTO E SEGURANÇA

- NoFrost
- Visualização e controlo electrónico da temperatura, através de visor de LED's
- 2 circuitos de frio independentes com regulação separada da temperatura para Frigorífico e Congelador
- Opção Super Refrigeração
- Alarme óptico e acústico de porta aberta
- Alarme óptico e acústico

FRIGORÍFICO

- Volume líquido do frigorífico: 311 litros
- Sistema Multifrio Laminar
- 5 prateleiras de vidro, 3 ajustáveis em altura
- 1 prateleira(s) grande(s) na porta, 3 prateleiras pequenas na porta
- Suporte para garrafas cromado

CONSERVAÇÃO

- Gaveta VitaFresh 0 °C ideal para manter carne e peixe frescos durante mais tempo
- Gaveta VitaFresh com regulação de humidade, ideal para frutas e legumes

CONGELADOR

- Volume líquido do congelador: 129 litros
- Capacidade de congelação (kg/24 h): 11.5 kg
- Tempo de aumento da temperatura: 21 horas
- 3 gavetas transparentes

MEDIDAS

- Aparelho (A x L x P sem puxador): 203 x 70 x 66.7 cm

INFORMAÇÃO TÉCNICA

- Porta com sentido de abertura à direita, permutável
- Pés frontais ajustáveis em altura e rodas traseiras
- Comprimento do cabo de alimentação: 226 cm
- Classe Climática: SN-T
- Voltagem: 220 - 240 V

ACESSÓRIOS

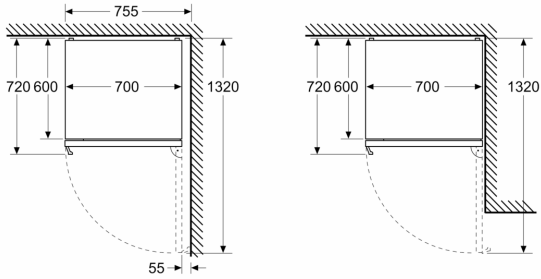
- Suporte para ovos, 1 cuvette para cubos de gelo

Notas:

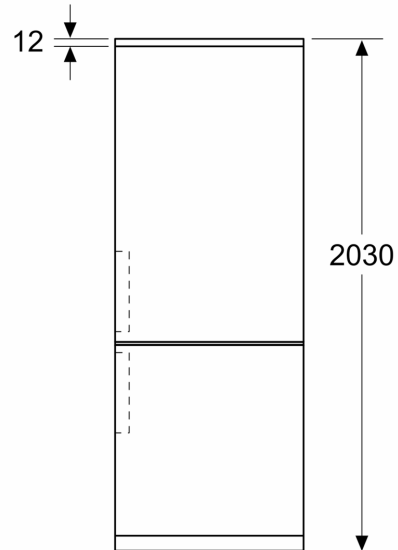
- Com base nos resultados do exame padrão de 24 horas. O consumo real depende da utilização/localização do aparelho.

Serie 4, Combinado de instalação livre, 203 x 70 cm, BlackInox KGN49OXB

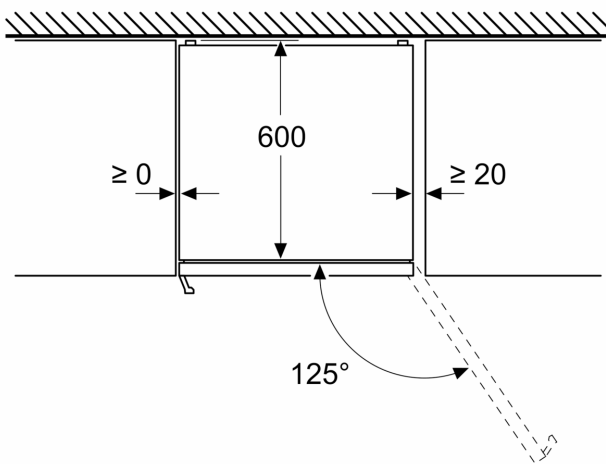
Medidas em mm



Medidas em mm



Medidas em mm



Medidas em mm

