

**Serie 6, Máquina de Lavar e Secar
Roupa, 7/4 kg
WKD28543ES**



Acessórios opcionais

- WMZ2200 Acessórios Máquinas lavar roupa
WMZ2380 Acessórios Máquinas lavar roupa

Máquina de lavar e secar roupa totalmente integrável com AutoDry: lavagem extremamente eficiente e secagem exacta e cuidadosa.

- **7/4 kg load capacity:** wash 7 kg, dry 4 kg.
- **Função Auto Dry:** deixa a roupa seca, ao seu gosto.
- **Programa Sport:** ideal para lavar e secar têxteis com microfibras como, por exemplo, fibras funcionais e sintéticas.
- **Programa nocturno:** desfrute de uma lavagem silenciosa.
- **Rápido 15':** lavagem perfeita em 15 min.

Technical data

Classe de eficiência energética do ciclo de lavagem/secagem (Regulamento):	E
Classe de eficiência energética do programa Eco 40-60 (Regulamento):	E
Consumo ponderado de energia em kWh por 100 ciclos de lavagem/secagem completos:	266 kWh
Consumo ponderado de energia em kWh por 100 ciclos de lavagem do programa eco 40-60:	77 kWh
Capacidade máxima em kg num ciclo de lavagem/secagem:	4.0
Capacidade máxima em kg num ciclo de lavagem:	7.0
O consumo de água do ciclo de lavagem e secagem completo em litros por ciclo:	68 l
O consumo de água do programa eco em litros por ciclo:	44 l
Duração do ciclo de lavagem e secagem completo em horas e minutos à capacidade nominal:	5:30 h
A recolher dados. Aguarde alguns segundos e depois tente cortar e copiar novamente.:	2:50 h
Classe de eficiência de secagem por centrifugação do programa eco 40-60:	B
Emissão de ruído aéreo:	72 dB(A) re 1 pW
Classe de emissão de ruído aéreo:	A
Tipo de construção:	Livre instalação
Tampo amovível:	Não
Abertura da porta:	À esquerda
Comprimento do cabo de alimentação eléctrica:	220.0 cm
Altura sem tampo:	0 mm
Dimensões do produto:	820 x 595 x 584 mm
Peso líquido:	85.7 kg
Volume do tambor:	52 l
Código EAN:	4242005420872



Serie 6, Máquina de Lavar e Secar Roupa, 7/4 kg WKD28543ES

Máquina de lavar e secar roupa totalmente integrável com AutoDry: lavagem extremamente eficiente e secagem exacta e cuidadosa.

Etiqueta Eficiência Energética

- Classe de eficiência energética Lavar e Secar¹: E
- Classe de Eficiência de Lavagem²: E
- Energia³ / Água⁴ Lavar e Secar: 266 kWh / 68 litros
- Energia⁵ / Água⁶ Lavar: 77 kWh / 44 litros
- Capacidade de carga Lavar e Secar / Lavar: 1 - 4 kg / 1 - 7 kg
- Classe de eficiência de Centrifugação: B
- Potência de Centrifugação / Velocidade de Centrifugação^{**}: 600 - 1355 r/min
- Nível de ruído: 72 dB (A) re 1 pW
- Classe de Eficiência de Ruído: A

Programas Especiais

- Programas especiais: HigienePlus, express 15 min., eliminação de algodão, Mix, Lavagem nocturna, Escoar Água / Centrifugação, Sport, excluir centrifugação, delicata/silk, wool / hand wash
- Programas especiais secar: Remoção de algodão

Opções

Conforto e Segurança

- AquaStop com garantia. Protecção contra fugas de água
- Display digital com indicação da fase do programa, temperatura, velocidades de centrifugação, tempo restante, diferimento de 24 h e tempo de secagem
- Regulação totalmente automática para todos os programas através de um único botão
- Programas temporizados, Função auto-secagem
- Sistema de lavagem AquaTronic
- ActiveWater Plus: utilização extremamente eficiente da água mesmo em pequenas cargas de roupa, graças à deteção automática de carga.
- Reconhecimento de nível superior de espuma
- Electrónica de controlo de desequilíbrios
- Sinal acústico de fim de programa
- Bloqueio de segurança contra utilização indevida
- Óculo com cobertura em vidro
- Abertura da porta à esquerda
- Gancho de fecho de porta em metal
- Óculo com fecho magnético

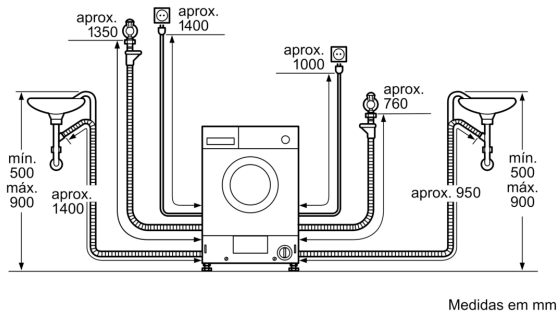
Informação Técnica

- Base com altura ajustável até: 16.5 cm
- Base com profundidade ajustável até: 6.5 cm
- Medidas AxLxP (cm): 82 x 59.5 x 58.4
- Pés traseiros ajustáveis pela parte frontal do aparelho
- Totalmente integrável

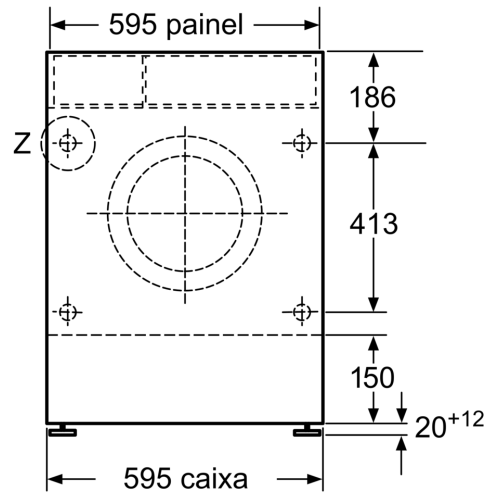
- ³ Consumo de energia em kWh de 100 ciclos completos (no programa Eco 40-60)
- ⁴ Consumo de água em litros por ciclo completo (no programa Eco 40-60)
- ⁵ Consumo de energia em kWh de 100 ciclos de lavagem (no programa Eco 40-60)
- ⁶ Consumo de água ponderado em litros por ciclo de lavagem (no programa Eco 40-60)
- ⁷ Duração do programa Eco 40-60, Ciclo Lavar e Secar / apenas Lavar
- ** Valores arredondados

1 2 ¹ Escala de Classes de Eficiência Energética de A a G

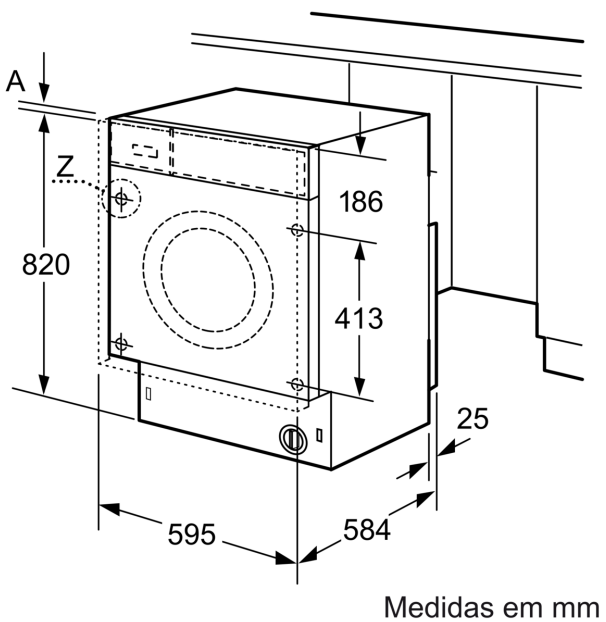
Serie 6, Máquina de Lavar e Secar
Roupa, 7/4 kg
WKD28543ES



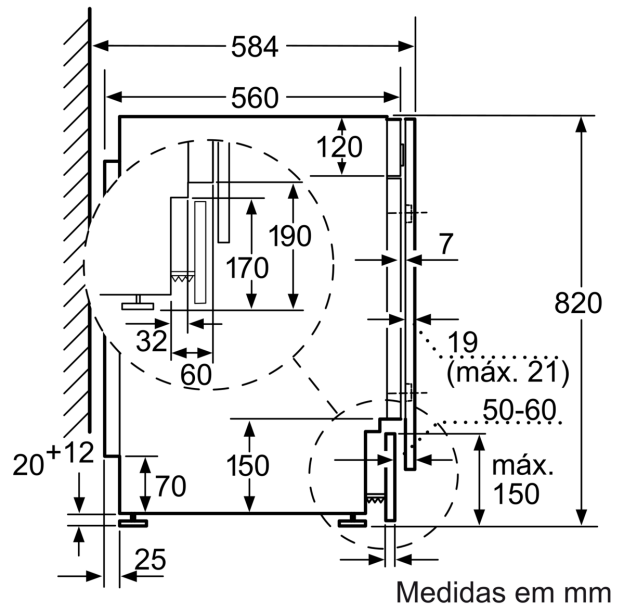
Medidas em mm



Medidas em mm

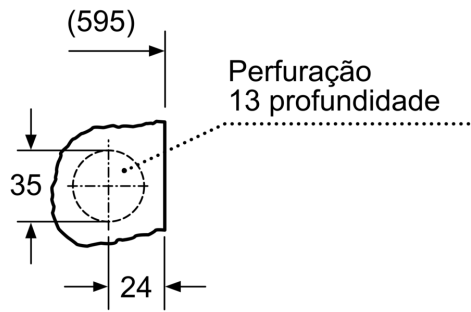


Medidas em mm



Medidas em mm

Pormenor Z



Medidas em mm