

**Serie 6, Máquina de Lavar Roupa,  
Carga Frontal, 10 kg, 1400 rpm  
WGG254Z1ES**



**Acessórios opcionais**

- WMZ2200 Acessórios Máquinas lavar roupa
- WMZ2381 Acessórios Máquinas lavar roupa
- WMZPW20W Pedestal com saída

**Resultados perfeitos com economia de água até mesmo em cargas pequenas, graças ao sistema ActiveWater Plus.**

- **Iron Assist:** reduz os vincos em até 50%.
- **Classe A, a melhor categoria de eficiência energética:** poupe energia com eletrodomésticos de Classe A.
- **ActiveWater Plus:** utilização eficiente da água, mesmo com poucas peças, graças à deteção automática de carga.
- **SpeedPerfect:** lavagem perfeita em até 65% menos tempo\*.
- **AntiManchas:** remove completamente quatro nósdoas comuns.

**Technical data**

Classe de eficiência energética:	.....A
Consumo ponderado de energia em kWh por 100 ciclos de lavagem do programa eco 40-60:	..... 51 kWh
Capacidade máxima em kg:	..... 10.0 kg
O consumo de água do programa eco em litros por ciclo:	..... 50 l
A recolher dados. Aguarde alguns segundos e depois tente cortar e copiar novamente.:	..... 3:50 h
Classe de eficiência de secagem por centrifugação do programa eco 40-60:	..... B
Classe de emissão de ruído aéreo:	..... B
Emissão de ruído aéreo:	..... 74 dB(A) re 1 pW
Tipo de construção:	.....Livre instalação
Altura sem tampo:	.....0 mm
Dimensões do produto:	.....845 x 598 x 588 mm
Peso líquido:	..... 75.4 kg
Potência da ligação:	..... 2300 W
Corrente:	..... 10 A
Voltagem:	..... 220-240 V
Frequência:	..... 50-60 Hz
Comprimento do cabo de alimentação eléctrica:	..... 160.0 cm
Abertura da porta:	..... À esquerda
Rodas:	.....Não
Código EAN:	..... 4242005399383
Tipo de instalação:	..... Livre instalação



## Serie 6, Máquina de Lavar Roupa, Carga Frontal, 10 kg, 1400 rpm WGG254Z1ES

### Resultados perfeitos com economia de água até mesmo em cargas pequenas, graças ao sistema ActiveWater Plus.

#### Etiqueta Eficiência Energética

- Classe de Eficiência Energética<sup>1</sup>: A
- Energia<sup>2</sup> / Água<sup>3</sup>: 51 kWh / 50 litros
- Capacidade de Carga: 1 - 10 kg
- Classe de Eficiência de Centrifugação: B
- Potência de Centrifugação / Velocidade de Centrifugação<sup>\*\*</sup>: 400 - 1400 r/min
- Nível de Ruído: 74 dB (A) re 1 pW
- Classe de Eficiência de Ruído: B

#### Programas Especiais

- Programas standard: Algodão, Sintetico, Delicado, Lã/lavagem manual
- Programas especiais: Limpeza de manutenção do tambor com aviso tipo lembrete, Roupa Escura, Escoar Água / Centrifugação, Rápido/Mix, Sport, Enxaguamento, Rápido 15/30 min, Iron Assist : eliminação de vincos com vapor

#### Opções

- SpeedPerfect: Lavagem em profundidade em apenas 1/3 do tempo \*
- Sistema automático de remoção de nódoas Permite seleccionar 4 tipos de nódoas diferentes - comutável com os principais programas
- Teclas TouchControl: Engomar Fácil, Pronta, Opção Nódoas, Mais água, Início/Pausa+Carga, Selecção da temperatura, SpeedPerfect, Pré-lavagem, Redução de velocidade de centrifugação/sem centrifugação

#### Conforto e Segurança

- Função Pausa +Carga permite adicionar peças esquecidas durante o decorrer do programa
- Display LED touchControl para indicação do estado do programa, velocidade de centrifugação, tempo residual do programa e pré-programação do início do programa 24 h e recomendação de carga. 24 h e recomendação de carga. 24 h e recomendação de carga. 24 h e recomendação de carga.
- Hygiene Plus: elimina eficazmente germes e bactérias
- Volume do tambor: 70 l
- Cronometro de contagem de funcionamento: faz a contagem do número de programas realizados.
- Iluminação interior do tambor: não
- Tambor Vario: lavagem cuidadosa e eficiente.
- Programa para limpeza automática de tambor com aviso tipo lembrete
- Óculo com diâmetro de 32 cm com ângulo de abertura de 160°
- Função Pausa+Carga para adicionar roupa mesmo com o programa em curso
- Motor EcoSilence Drive, extremamente económico e silencioso, 10 anos de garantia no motor
- 10 anos de garantia no motor, Motor EcoSilence Drive, extremamente económico e silencioso

- ActiveWater Plus: utilização extremamente eficiente da água mesmo em pequenas cargas de roupa, graças à deteção automática de carga.
- Programa Demo, Sistema automático de remoção de nódoas
- Laterais com design anti-vibração: maior estabilidade e silêncio
- Protecção multipla contra inundações. Protecção contra fugas de água
- Selector rotativo de programas
- Reconhecimento de nível superior de espuma
- Electrónica de controlo de desequilíbrios
- Bloqueio de segurança contra utilização indevida
- Sinal sonoro no final do programa
- Gaveta de detergente com auto-limpeza
- Separador para detergente líquido

#### Informação Técnica

- Pode ser colocado sob bancadas com 85 cm de altura
- Dimensões (AXLxP): 84.5 cm x 59.8 cm x 58.8 cm
- Profundidade: 58.8 cm
- Profundidade incluindo óculo: 63.2 cm
- Profundidade do aparelho com porta aberta: 104.9 cm

<sup>1</sup> Escala de Classes de Eficiência Energética de A a G

<sup>2</sup> Consumo de energia em kWh de 100 ciclos (no programa Eco 40-60)

<sup>3</sup> Consumo de água ponderado em litros por ciclo (no programa Eco 40-60)

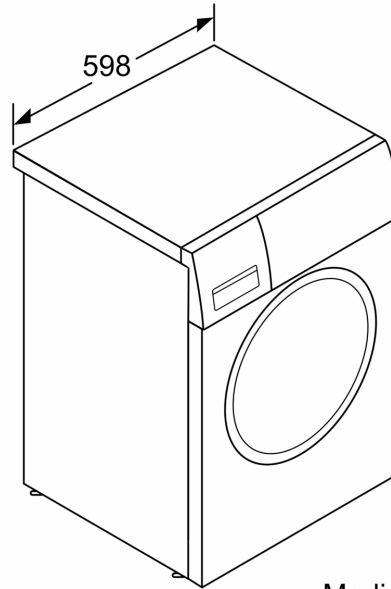
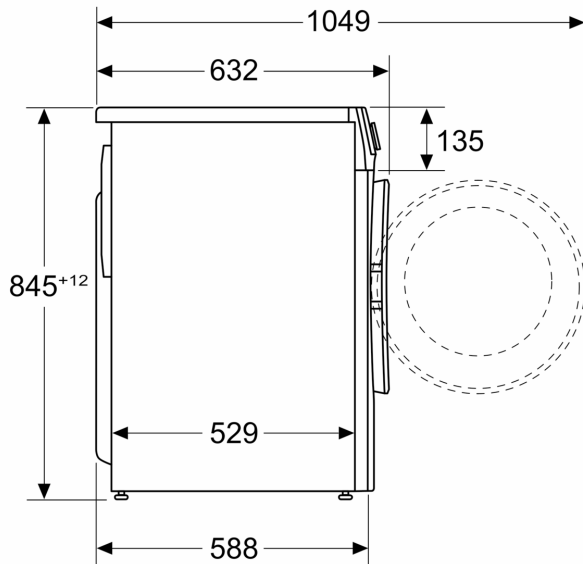
<sup>4</sup> Duração do programa Eco 40-60

\*\* Valores arredondados

\* Comparação entre a duração do programa Sintéticos 40°C e a duração do programa Sintéticos 40°C + opção SpeedPerfect ativada

**Serie 6, Máquina de Lavar Roupa,  
Carga Frontal, 10 kg, 1400 rpm  
WGG254Z1ES**

Medidas em mm



Medidas em mm