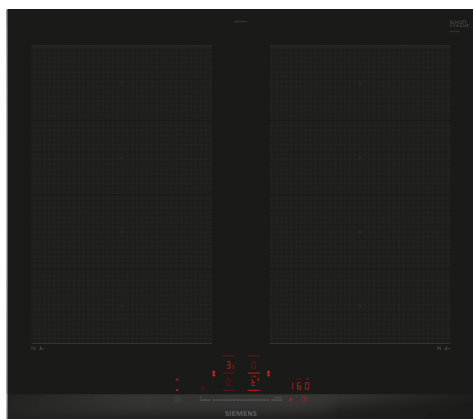


iQ700, Placa de indução, 60 cm, Preto, Instalação na superfície com moldura EX675HXC1E



- ✓ flexInduction: Zona de confeitão inteligente que se adapta aos seus recipientes.
- ✓ fryingSensor Pro – Usufrua do prazer de cozinhar sem queimar a sua comida.
- ✓ flexMotion: Mova livremente os recipientes pela placa, sem perder o nível de potência selecionado.
- ✓ Sistema cookConnect: A sua placa interage com o seu exaustor.
- ✓ powerBoost: Aumenta a potência de uma zona de indução até 50%.

Equipamento interior

Technical data

Nome/família do produto: Disco/queimador vitrocerâmica
Tipo de instalação: Integrar
Entrada de energia: Elétrica
Número de zonas que podem ser usadas ao: 4
Medidas do nicho para instalação: 51 x 560-560 x 490-500 mm
Largura: 602 mm
Dimensões do produto: 51 x 602 x 520 mm
Dimensões do produto embalado: 130 x 750 x 600 mm
Peso líquido: 12.6 kg
Peso bruto: 14.9 kg
Indicador de calor residual: Separado
Localização do painel de controlo: Frente
Material de superfície básico: Vitrocerâmica
Cor da superfície: Preto, Alumínio escovado
Comprimento do cabo de alimentação eléctrica: 100.0 cm
Código EAN: 4242003935545
Voltagem: 220-240 V
Frequência: 50; 60 Hz



4 242003 935545

Acessórios opcionais

HZ390011 Acessório para placas - assadeira, HZ390012 Acessório p/ cozer a vapor na HZ390011, HZ390090 Acessório para placas - Wok, HZ390210 Acessórios fogões/fornos eléctricos, HZ390220 Acessórios fogões/fornos eléctricos, HZ390230 Acessórios fogões/fornos eléctricos, HZ390512 Teppan Yaki (flexInduction), HZ390522 Grelhador (flexInduction), HZ394301 Friso de união (design Comfort), HZ9E5100 Cafeteira para indução (4 chávenas), HZ9FE280 :, HZ9FF010 Tabuleiro zona flexível, grande, HZ9FF030 Tabuleiros zona flexível, 3 peças, HZ9FF040 Tabuleiros zona flexível, 4 peças, HZ9SE030 :, HZ9SE040 Conjunto de painéis, 4 peças, HZ9SE060 Conjunto de painéis, 6 peças, HZ9TY010 Teppan Yaki

iQ700, Placa de indução, 60 cm, Preto, Instalação na superfície com moldura EX675HXC1E

Equipamento interior

- 60 cm: espaço para 4 tachos e frigideiras.

Flexibilidade das zonas de cozedura

- 2 zonas flexInduction: utilize recipientes de qualquer formato ou tamanho na zona de 40cm.
- Zona de cozedura frente esquerda: 190 mm, 230 mm, 2.2 kW (potência máxima 3.7 kW)
- Zona de cozedura atrás esquerda: 190 mm, 230 mm, 2.2 kW (potência máxima 3.7 kW)
- Zona de cozedura atrás direita: 190 mm, 230 mm, 2.2 kW (potência máxima 3.7 kW)
- Zona de cozedura frente direita: 190 mm, 230 mm, 2.2 kW (potência máxima 3.7 kW)

Conforto

- touchSlider+: controlo direto da potência através da barra tátil.
- Botão Favoritos: programe as suas definições mais utilizadas e active diretamente na sua placa através do botão favoritos (disponível através da app Home Connect).
- 17 níveis de potência: para uma maior precisão no ajuste do calor (9 níveis principais e 8 níveis intermediários).
- Função Manter quente através do botão Favoritos (programável na app Home Connect): um nível baixo pré-programado que mantém os seus pratos quentes.
- Programação do tempo: desliga a zona de cozedura após o tempo programado (por exemplo, ovos cozidos).
- Cronómetro (pode ser escolhido em substituição do temporizador para desligar) : emite um aviso após atingir o tempo programado (por exemplo para massas).
- O volume do som pode ser ajustado de acordo com as necessidades e preferências pessoais.

Poupança de tempo & eficiência

- Função powerBoost em todas as zonas
- : ferve a água mais rápido pois tem 50% mais energia que no nível máximo standard.
- Função shortBoost através do botão Favoritos (programável na app Home Connect): aquece a frigideira mais rápido do que no nível máximo standard, protegendo o seu revestimento.
- Função união automática: as zonas de confeção são automaticamente unidas ou separadas em função do formato e do tamanho dos recipientes.
- Função flexMotion: desloque o recipiente para uma outra zona da placa e, com um simples toque num botão, transfira todas as regulações anteriores para a nova zona.
- Função seleção automática da zona: quando ativada, a placa seleciona automaticamente a zona de confeção onde o recipiente está colocado.
- Ao mover um recipiente, as configurações são ajustadas de forma instantânea e a zona de confeção adapta-me ao tamanho do recipiente
- Função quickStart: ao ser ligada, a placa seleciona automaticamente a zona com o recipiente (quando desligada).

- Função reStart: no caso da placa se desligar acidentalmente, recupera todas as regulações anteriores ao ligar novamente a placa durante os 4 segundos seguintes.

Assistente de cozinha

- fryingSensor Pro (11 níveis de temperatura): evite um aquecimento desadequado com a regulação automática da temperatura do sensor integrado.
- Assistente de receitas: encontre facilmente as configurações mais adequadas para as suas receitas através da app Home Connect.

Conectividade

- Controlo Remoto através da app Home Connect: verifique se a sua placa está ligada, mesmo quando não está em casa, e encontre receitas e funções adicionais na app Home Connect.
- Sistema cookConnect: ativa automaticamente o exaustor quando liga a placa (apenas disponível em placas e exaustores com conexão WiFi).
- Smart Hood Automatic: o exaustor adapta automaticamente a sua potência baseando-se na informação que recebe da placa (apenas disponível com a ligação a um exaustor conectável na app Home Connect).
- Smart Home trigger via Botão Favoritos (disponível através da app Home Connect): entre no universo inteligente da sua placa (requer acesso a serviço de parceiro).
- Aparelho atualizável (disponível através da app Home Connect): mantenha a sua placa sempre atualizada com a mais recente versão do seu software.

Design

- Design Comfort com perfis laterais

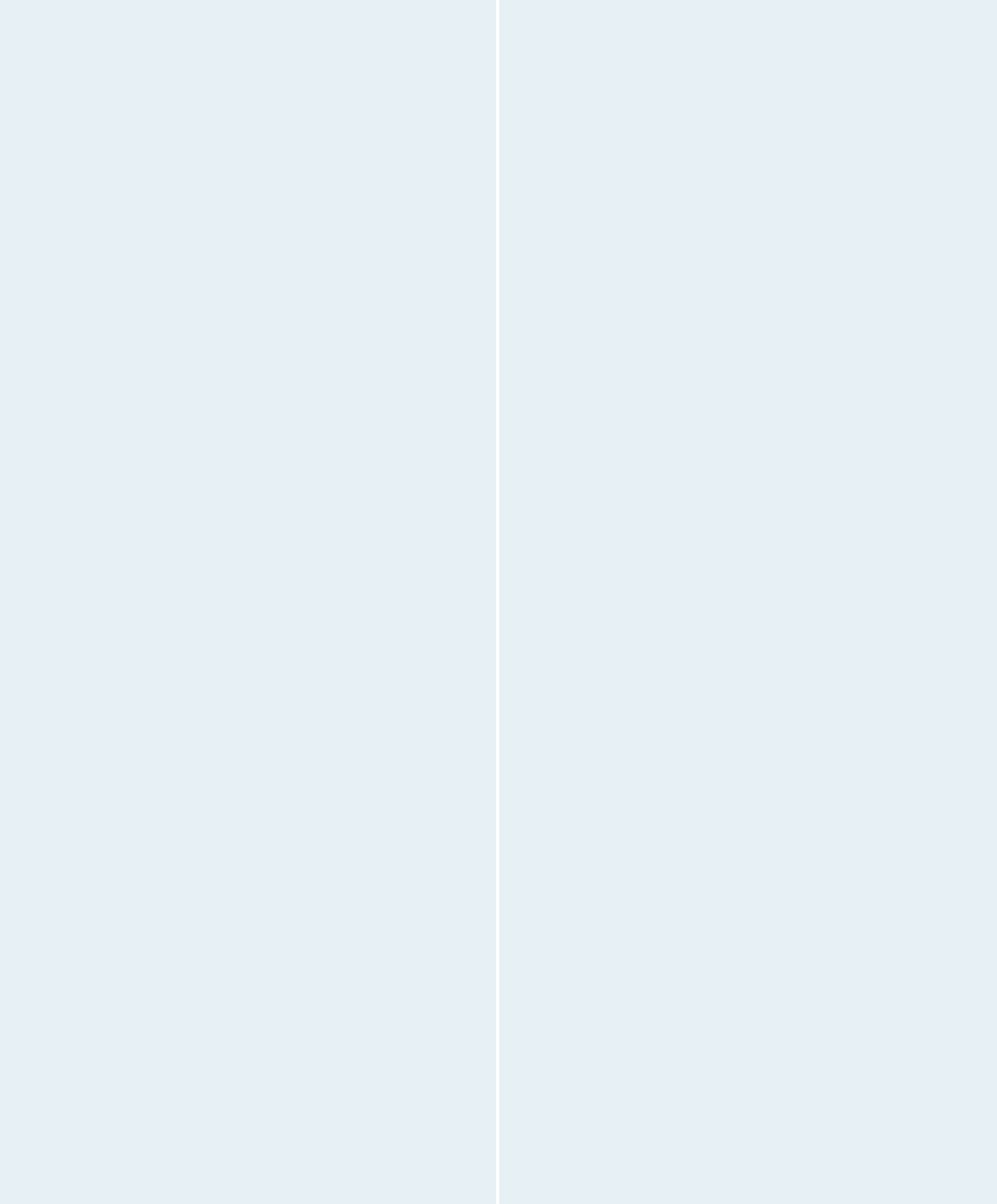
Segurança

- Indicador de calor residual para cada zona com 2 níveis: indica se as zonas de cozedura ainda estão muito quentes ou quentes.
- Segurança para crianças: evita uma ligação acidental da placa.
- Função pausa: suspende o processo de aquecimento, p.e. para abrir a porta da rua.
- Interruptor principal: desliga todas as zonas de cozedura ao toque de um botão.
- Corte de segurança: por razões de segurança, o aquecimento é interrompido após detetar um determinado tempo sem interação (personalizável).

Instalação

- Dimensões do produto (AxLxP mm): 51 x 602 x 520
- Dimensões do nicho para a instalação (AxLxP mm) : 51 x 560 x (490 - 500)
- Espessura mínima da bancada: 16 mm
- Potência de ligação: 7.4 kW
- Potência máxima regulável: se necessário, limite a potência máxima (dependendo da proteção dos fusíveis da instalação elétrica).

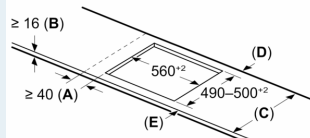
Equipamento interior



iQ700, Placa de indução, 60 cm, Preto, Instalação na superfície com moldura EX675HXC1E

Desenhos à escala

Medidas em mm



A: Distância mín. desde o nicho da placa até à parede

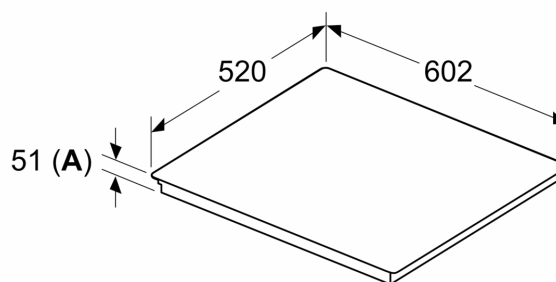
B: O espaço livre entre a superfície da bancada e a parte superior da frente do forno deve ser de 30 mm

Ver requisitos de espaço para o forno

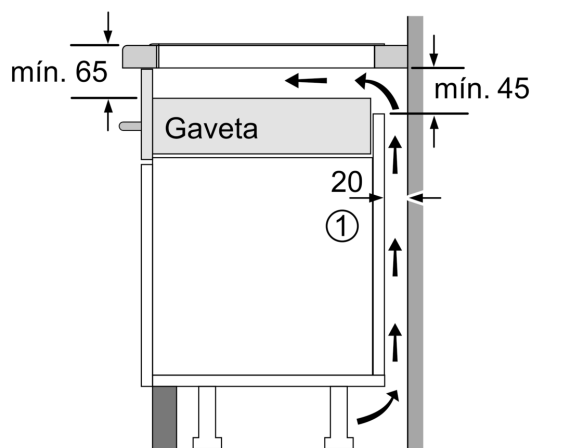
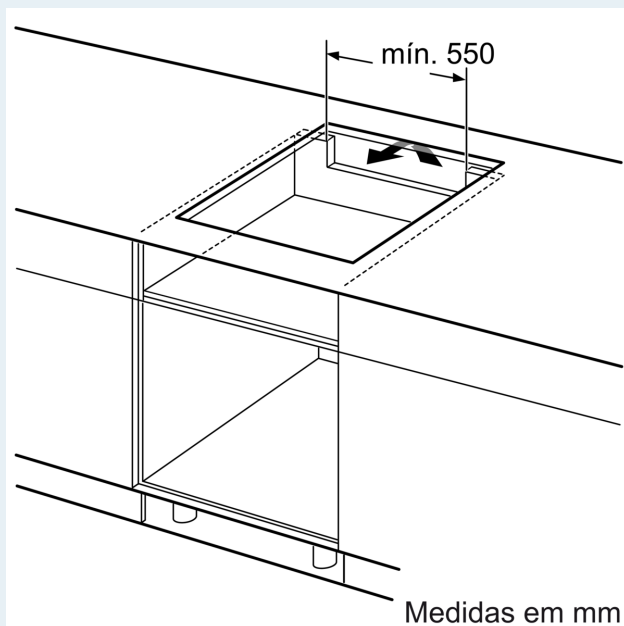
A bancada na qual se vai instalar a placa deve suportar cargas de aprox. 60 kg; devem utilizar-se subestruturas adequadas, se necessário

C	D	E
585-600	50	≥ 35
> 600	≥ 50	≥ 50

Medidas em mm

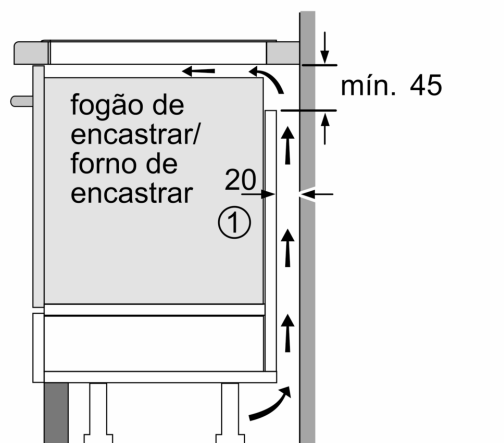


A: Profundidade de encaixe



① Espaço para ventilação tem de estar previsto.

Desenhos à escala



① É necessário prever um espaço para ventilação.

Medidas em mm