

Conduta plana, 90°, curva vertical S HZ9VDSB4



Acessório de instalação para uma coordenação ideal do sistema de extração.

- ✓ Curva de 90° vertical para tubos planos. Com um raio mais pequeno, esta curva permite a instalação de sistemas de condutas em bancadas com profundidade a partir de 60cm.
- ✓ Curva de 90° vertical para tubos planos (macho) com um raio pequeno
- ✓ Otimizado aerodinamicamente para minimizar perdas de pressão e maximizar a velocidade do fluxo de ar. Fácil de cortar e de unir através do elemento de ligação de tubos planos.
- ✓ Este elemento cumpre com o teste de ensaio do queimador-agulha (de acordo com a norma IEC 60695-11-5) e a classe de material de construção B1 (DIN 4102-1).

Equipamento interior

Technical data

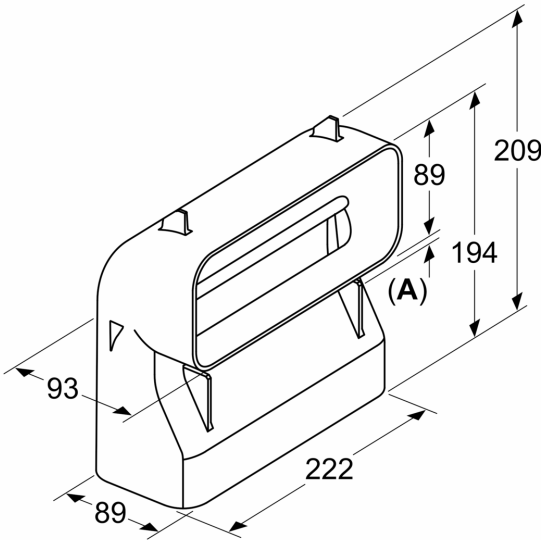
Dimensões do produto embalado: 115 x 230 x 220 mm
Dimensões da palete: 210.0 x 80.0 x 120.0
Número standard de unidades por palete: 180
Peso líquido: 0.3 kg
Peso bruto: 0.5 kg
Código EAN: 4242003900253



Condutores planos, 90°, curva vertical
S
HZ9VDSB4

Desenhos à escala

measurements in mm



A: 13.5