

## iQ500, Frigorífico integrável, 82 x 60 cm, Porta com dobradiça fixa e fecho suave KU21RADE0



### Acessórios opcionais

KF10ZAX0 :  
KU20ZSX0 Acessórios máquinas lavar loiça

Frigorífico de encastrar debaixo de bancada, com muito espaço para conservação: zona climatizada, acesso fácil e alarme de porta aberta.

- ✓ autoAirflow – A refrigeração uniforme mantém a frescura dos alimentos por mais tempo.
- ✓ O compressor com a tecnologia Intelligent Inverter permite um melhor controlo da temperatura e um desempenho mais eficiente.
- ✓ Em vidro temperado, mais resistente e fácil de limpar — Prateleiras safetyGlass.
- ✓ doorAlarm – Lembra-lhe para fechar a porta e manter o frio do lado de dentro.
- ✓ Sistema suave de fecho de porta - a porta fecha-se automaticamente e suavemente, se estiver aberta a um ângulo de 20°.

### Equipamento interior

#### Technical data

Classe de eficiência energética: ..... E  
Consumo médio anual de energia em kilowatt-hora por ano (kWh/a): ..... 93 kWh/annum  
Soma do volume dos compartimentos de congelação: ..... 0 l  
Soma do volume dos compartimentos de refrigeração: ..... 134 l  
Emissão de ruído aéreo: ..... 35 dB(A) re 1 pW  
Classe de emissão de ruído aéreo: ..... B  
Tipo de instalação: ..... Integrar  
Opções do painel da porta: ..... Impossível  
Altura: ..... 820 mm  
Largura: ..... 598 mm  
Profundidade: ..... 548 mm  
Medidas do nicho para instalação: ..... 820 x 600 x 550 mm  
Peso líquido: ..... 28.7 kg  
Corrente: ..... 10 A  
Abertura da porta: ..... Direita reversível  
Voltagem: ..... 220-240 V  
Frequência: ..... 50 Hz  
Comprimento do cabo de alimentação eléctrica: ..... 230.0 cm  
Número de compressores: ..... 1  
N.º de circuitos de frio independentes: ..... 1  
Ventilador interior da secção do frigorífico: ..... Não  
Sentido de abertura da porta reversível: ..... Sim  
Número de prateleiras ajustáveis no compartimento de refrigeração: ..... 2  
Prateleiras para garrafas: ..... Sim  
Código EAN: ..... 4242003934036  
Marca: ..... Siemens  
Nome do produto / Código comercial: ..... KU21RADE0  
Tipo: ..... Americanos  
Sistema de descongelação: ..... Não  
Tipo de instalação: ..... Encastre por baixo



## iQ500, Frigorífico integrável, 82 x 60 cm, Porta com dobradiça fixa e fecho suave KU21RADE0

### Equipamento interior

#### CONSUMO / CAPACIDADE

- Classe de eficiência energética: E
- Volume líquido total : 134 litros
- Consumo anual de energia (kWh/ano): 93 kWh/ano
- Classe Climática: SN-T
- Emissão de ruído (dB(A) re 1pW): 35 dB

#### DESIGN

- Iluminação interior LED com Soft Start

#### CONFORTO E SEGURANÇA

- Regulação eletrónica da temperatura, através de visor de LEDs
- Alarme óptico e acústico de porta aberta
- Modo Férias
- Modo Económico
- monitorização e controlo remoto, iService Remote, Software Update Appliance
- Função "super refrigeração"
- Descongelação automática na zona de refrigeração
- Compartimento interior de limpeza fácil

#### FRIGORÍFICO

- Volume líquido do frigorífico: 134 litros
- 2 prateleiras de vidro de segurança
- 3 prateleiras na porta
- Suporte para garrafas
- Suporte extra para garrafas

#### CONSERVAÇÃO

- Compartimento de conservação na base
- Gaveta hyperFresh <0°C> - carne e peixe frescos durante mais tempo

#### INFORMAÇÃO TÉCNICA

- Sentido de abertura da porta à direita, reversível
- Montagem sob bancada
- Entrada e saída de ar na base do aparelho. Dispensa corte na bancada.
- Comprimento do cabo de alimentação: 230 cm
- Voltagem: 220 - 240 V

#### MEDIDAS

- Nicho (A x L x P): 82.0 cm x 60.0 cm x 55.0 cm
- Aparelho (A x L x P sem puxador): 82 x 59.8 x 54.8 cm

#### ACESSÓRIOS

- Suporte para ovos

#### Notas:

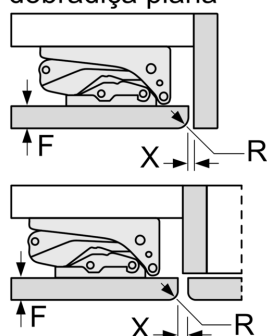
- Com base nos resultados do exame padrão de 24 horas. O consumo real depende da utilização/localização do aparelho.

## iQ500, Frigorífico integrável, 82 x 60 cm, Porta com dobradiça fixa e fecho suave KU21RADE0

### Desenhos à escala

Medidas em mm

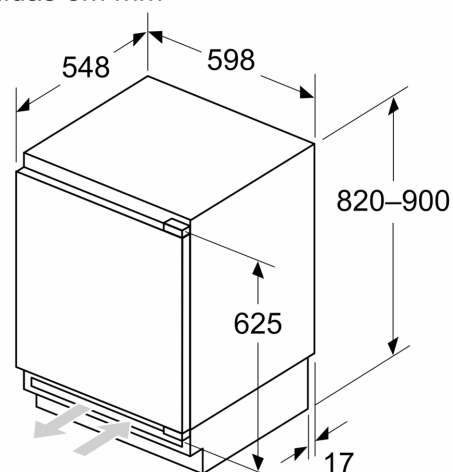
Recomendação medidas da folga para dobradiça plana



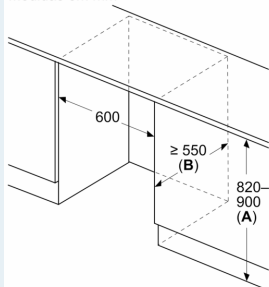
F	R	X
16-19	0-3	2,5
20	0-1	3
21	2-3	2,5
	0-1	3
22	2-3	2,5
	0	4
	1	3,5
	2-3	3

As medidas da folga recomendadas na tabela devem ser respeitadas para garantir uma abertura sem colisão da porta do aparelho e evitar danos no móvel de cozinha.

Medidas em mm



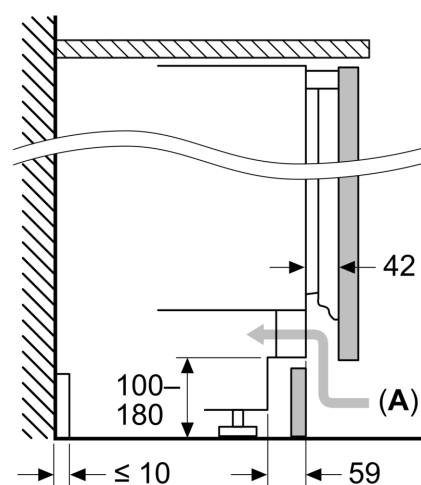
Medidas em mm



A: Altura da base  
B:  $\geq 560$  mm (recomendado)

Espaço para ligação elétrica junto ao aparelho no lado esquerdo ou direito

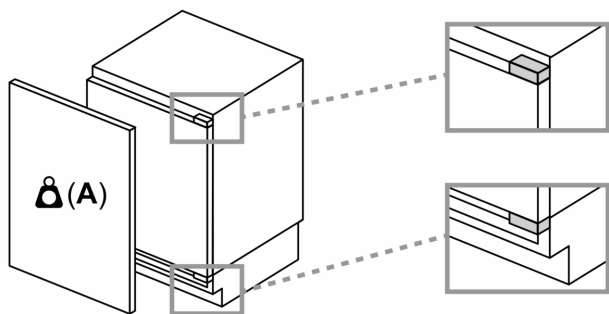
Medidas em mm



A: Abertura p/admissão ar  $\geq 200$  cm<sup>2</sup>

Desenhos à escala

## Peso máximo admissível das frentes da unidade



Frentes montadas nas unidades que excedem o peso admissível podem causar danos e afetar o funcionamento das dobradiças

**A:** Peso  $\leq$  12 kg