

iQ500, Frigorífico integrável, 177.5 x 56 cm, Porta com dobradiça fixa e fecho suave KI81RADD0



Acessórios opcionais

KSGGZM00 :

- ✓ hyperFresh <0°>: Mais espaço para frutas e legumes.
- ✓ Mais frio para peixe e carne.
- ✓ Luz LED – A iluminação uniforme de todo o interior do frigorífico dá-lhe uma vista clara de todos os alimentos que tem guardados.
- ✓ Reduz a temperatura durante um período de tempo pré-estabelecido para arrefecer rapidamente alimentos acabados de guardar - superCooling.
- ✓ bottleRack – As garrafas ficam arrumadas, seguras e acessíveis.
- ✓ Sistema suave de fecho de porta - a porta fecha-se automaticamente e suavemente, se estiver aberta a um ângulo de 20°.

Equipamento interior

Technical data

Classe de eficiência energética:	D
Consumo médio anual de energia em kilowatt-hora por ano (kWh/a):	91 kWh/annum
Soma do volume dos compartimentos de congelação:	0 l
Soma do volume dos compartimentos de refrigeração:	310 l
Emissão de ruído aéreo:	34 dB(A) re 1 pW
Classe de emissão de ruído aéreo:	B
Tipo de instalação:	Integrar
Opções do painel da porta:	Impossível
Altura:	1772 mm
Largura:	558 mm
Profundidade:	548 mm
Medidas do nicho para instalação:	1775.0 x 560 x 550 mm
Peso líquido:	57.0 kg
Corrente:	10 A
Abertura da porta:	Direita reversível
Voltagem:	220-240 V
Frequência:	50 Hz
Comprimento do cabo de alimentação eléctrica:	230.0 cm
Número de compressores:	1
N.º de circuitos de frio independentes:	1
Ventilador interior da secção do frigorífico:	Sim
Sentido de abertura da porta reversível:	Sim
Número de prateleiras ajustáveis no compartimento de refrigeração:	4
Prateleiras para garrafas:	Sim
Código EAN:	4242003928868
Marca:	Siemens
Nome do produto / Código comercial:	KI81RADD0
Tipo:	Americanos
Sistema de descongelação:	Não
Tipo de instalação:	Totalmente integrável



iQ500, Frigorífico integrável, 177.5 x 56 cm, Porta com dobradiça fixa e fecho suave KI81RADD0

Equipamento interior

- Frigorífico integrável
- Instalação fácil
- Sistema de porta fixa, Sistema suave de fecho de porta

CONSUMO / CAPACIDADE

- Classe de eficiência energética: D
- Volume líquido total : 310 litros
- Volume líquido do frigorífico: 310 litros
- Consumo anual de energia (kWh/ano): 91 kWh/ano
- Emissão de ruído (dB(A) re 1pW): 34 dB

DESIGN

- Iluminação interior por LEDs

CONFORTO E SEGURANÇA

- Regulação eletrónica da temperatura, através de visor de LEDs
- Função "super refrigeração"

FRIGORÍFICO

- 7 prateleiras de vidro, 4 ajustáveis em altura
- 2 prateleiras na porta
- 5 prateleiras na porta, das quais, das quais 1 compartimento para manteiga/queijo e 2 prateleira da porta alta
- Suporte para garrafas cromado

CONSERVAÇÃO

- Gaveta hyperFresh com regulação de humidade - ideal para frutas e legumes
- 1 gaveta para legumes

CONGELADOR

MEDIDAS

- Aparelho (A x L x P sem puxador): 177.2 x 55.8 x 54.8 cm
- Nicho (A x L x P): 177.5 cm x 56.0 cm x 55.0 cm

INFORMAÇÃO TÉCNICA

- Comprimento do cabo de alimentação: 230 cm
- Classe Climática: SN-ST
- Voltagem: 220 - 240 V

ACESSÓRIOS

- Suporte para ovos

Notas:

- Com base nos resultados do exame padrão de 24 horas. O consumo real depende da utilização/localização do aparelho.

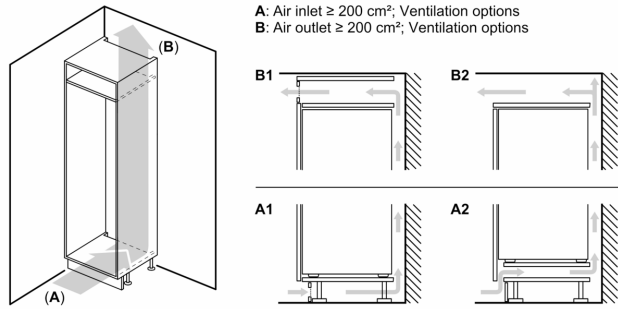
MEIO AMBIENTE E SEGURANÇA

INSTALAÇÃO

Informação geral

iQ500, Frigorífico integrável, 177.5 x 56 cm, Porta com dobradiça fixa e fecho suave KI81RADD0

Desenhos à escala



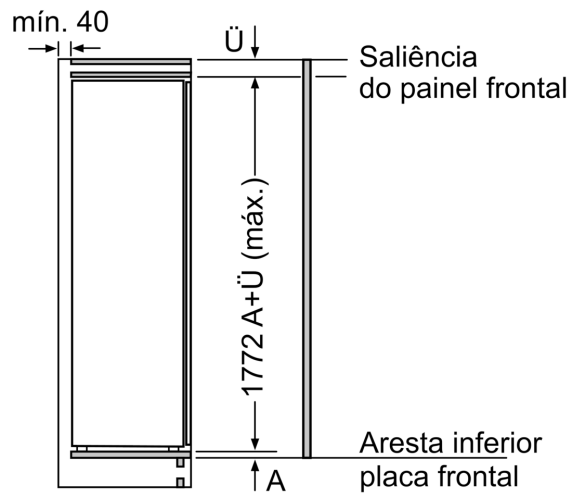
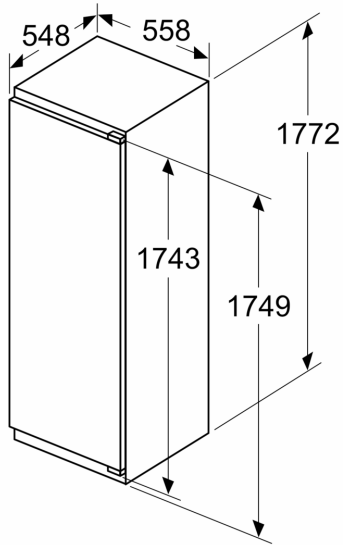
Peso máximo admissível das frentes da unidade

Frentes montadas nas unidades que excedem o peso admissível podem causar danos e afetar o funcionamento das dobradiças

Δ Peso
A: Altura da porta do aparelho em mm, dobradiças incluídas
B: Dobradiça não amortizada, frente da unidade em kg
C: Dobradiça amortizada, frente da unidade em kg
D: Carga adicional possível em kg com kit para cargas pesadas

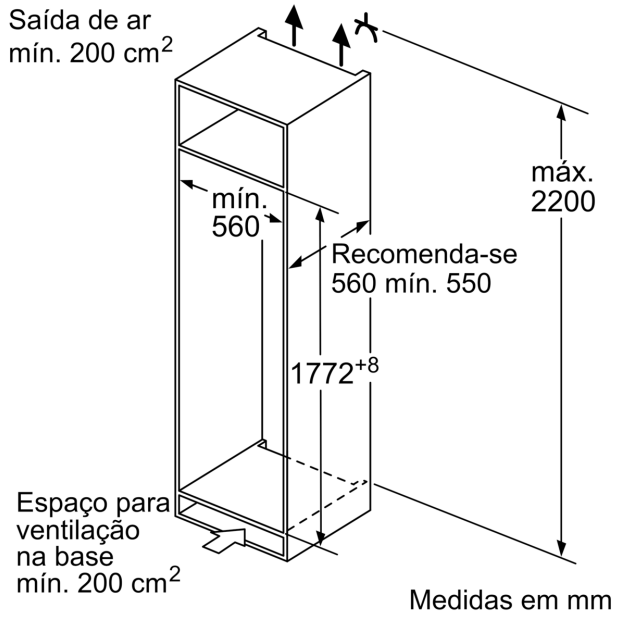
A	B	C	D
1500-1750	22	22	B+5 / C+5
720-1400	19	19	
A1	15	19	
A2	15	19	

Medidas em mm

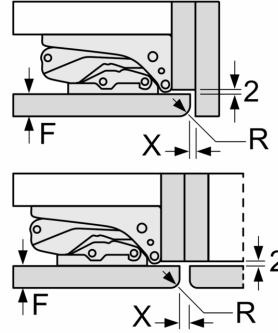


Medidas em mm

Desenhos à escala



Medidas em mm
Recomendação medidas da folga para
dobradiça plana



F	R	X
16-19	0-3	2,5
20	0-1	3
	2-3	2,5
21	0-1	3
	2-3	2,5
22	0	4
	1	3,5
	2-3	3

As medidas da folga recomendadas na tabela devem ser respeitadas para garantir uma abertura sem colisão da porta do aparelho e evitar danos no móvel de cozinha.