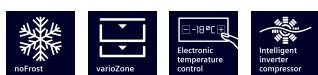


## iQ500, Congelador integrável, 177.2 x 55.8 cm, Porta com dobradiça fixa e fecho suave GI81NACE0



### Acessórios opcionais

KS0BZS00 Conjunto de suporte de dobradiças

### Congelador com controlo electrónico da temperatura

- ✓ noFrost – O fim da descongelação manual do congelador.
- ✓ Sistema suave de fecho de porta - a porta fecha-se automaticamente e suavemente, se estiver aberta a um ângulo de 20°.
- ✓ As gavetas e prateleiras de vidro são facilmente reposicionáveis para permitir uma maior flexibilidade do espaço de arrumação no seu congelador - varioZone.
- ✓ Regulação eletrónica da temperatura: um ajuste sensível e preciso da temperatura desejada.
- ✓ O compressor com a tecnologia Intelligent Inverter permite um melhor controlo da temperatura e um desempenho mais eficiente.

### Equipamento interior

#### Technical data

Classe de eficiência energética: ..... E  
 Consumo médio anual de energia em kilowatt-hora por ano (kWh/a): ..... 235 kWh/annum  
 Soma do volume dos compartimentos de congelação: ..... 212 l  
 Emissão de ruído aéreo: ..... 35 dB(A) re 1 pW  
 Classe de emissão de ruído aéreo: ..... B  
 Tipo de termómetro no compartimento de congelação: ..... Digital  
 Luz: ..... Não  
 Tipo: ..... Tecnologia de vacuo  
 Tipo de instalação: ..... Integrar  
 Opções do painel da porta: ..... Impossível  
 Sistema de descongelação: ..... Completo  
 Altura: ..... 1772 mm  
 Largura: ..... 558 mm  
 Profundidade: ..... 545 mm  
 Dimensões do produto embalado: ..... 1840 x 610 x 640 mm  
 Peso líquido: ..... 64.1 kg  
 Peso bruto: ..... 68.8 kg  
 Corrente: ..... 10 A  
 Frequência: ..... 50 Hz  
 Comprimento do cabo de alimentação eléctrica: ..... 230.0 cm  
 Abertura da porta: ..... Esquerda reversível  
 Sinal de aviso / avaria (congelador): ..... Tanto visual como auditivo  
 Porta bloqueável: ..... Não  
 Número de gavetas/cestos: ..... 5  
 Número de válvulas de congelação: ..... 2  
 Código EAN: ..... 4242003941676  
 Marca: ..... Siemens  
 Nome do produto / Código comercial: ..... GI81NACE0  
 Tipo: ..... Tecnologia de vacuo



## iQ500, Congelador integrável, 177.2 x 55.8 cm, Porta com dobradiça fixa e fecho suave GI81NACE0

### Equipamento interior

#### CONSUMO / CAPACIDADE

- Classe de eficiência energética: E
- Volume líquido total : 212 litros
- Consumo anual de energia (kWh/ano): 235 kWh/ano
- Super congelação
- Emissão de ruído (dB(A) re 1pW): 35 dB

#### DESIGN

- Sistema de porta fixa

#### CONFORTO E SEGURANÇA

- Tecnologia noFrost
- Regulação eletrónica da temperatura, através de visor digital
- Opção Super Congelação com ativação manual/automática
- freshSense - temperatura constante através da tecnologia de sensores inteligentes
- Alarme sonoro, alarme luminoso

#### CONGELADOR

- Volume líquido do congelador: 212 litros
- Volume líquido do compartimento 4\*: 212 l
- Capacidade de congelação (kg/24 h): 13.8 kg
- Tempo de aumento da temperatura: 8 horas
- 5 gavetas transparentes, incluindo 2 gavetas bigBox
- 2 Gavetas de abertura basculante
- varioZone - prateleiras de vidro removíveis, entre as gavetas, para mais espaço no congelador

#### MEDIDAS

- Aparelho (A x L x P sem puxador): 177.2 x 55.8 x 54.5 cm
- Nicho (A x L x P): 177.5 cm x 56.0 cm x 55.0 cm

#### INFORMAÇÃO TÉCNICA

- Abertura de porta no sentido esquerdo, reversível
- Classe Climática: SN-T
- Comprimento do cabo de alimentação: 230 cm
- Voltagem: 220 - 240 V

#### ACESSÓRIOS

- Cuvete para cubos de gelo

#### Notas:

- Com base nos resultados do exame padrão de 24 horas. O consumo real depende da utilização/localização do aparelho.

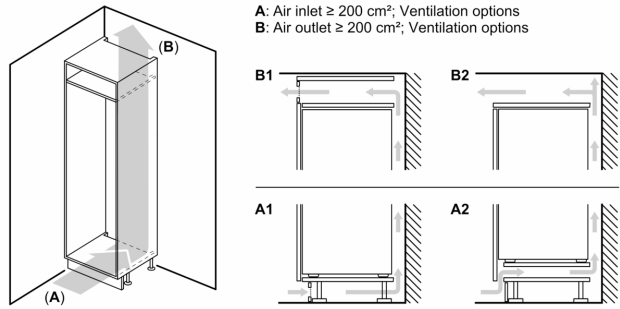
#### Informação geral

#### MEIO AMBIENTE E SEGURANÇA

#### INSTALAÇÃO

## iQ500, Congelador integrável, 177.2 x 55.8 cm, Porta com dobradiça fixa e fecho suave GI81NACE0

### Desenhos à escala

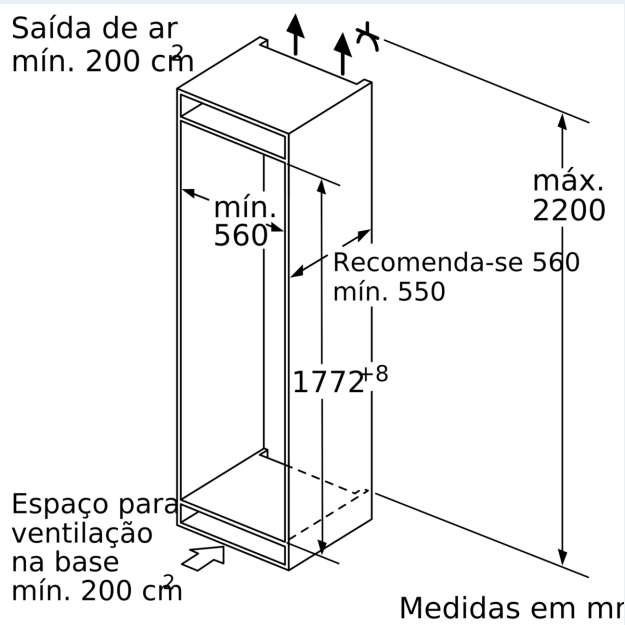
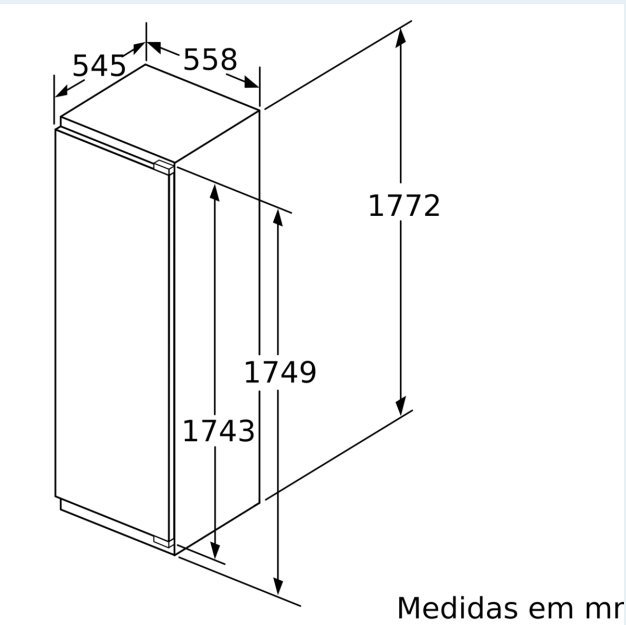


**Peso máximo admissível das frentes da unidade**

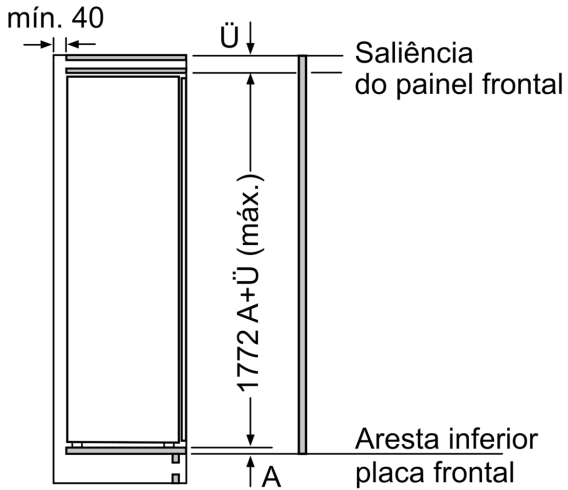
Frentes montadas nas unidades que excedem o peso admissível podem causar danos e afetar o funcionamento das dobradiças

$\Delta$  Peso  
A: Altura da porta do aparelho em mm, dobradiças incluídas  
B: Dobradiça não amortizada, frente da unidade em kg  
C: Dobradiça amortizada, frente da unidade em kg  
D: Carga adicional possível em kg com kit para cargas pesadas

A	B	C	D
1500-1750	22	22	B+5 / C+5
720-1400	19	19	
A1	15	19	
A2	15	19	

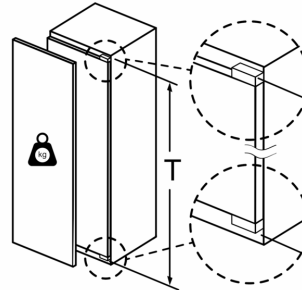


Desenhos à escala



Medidas em mm

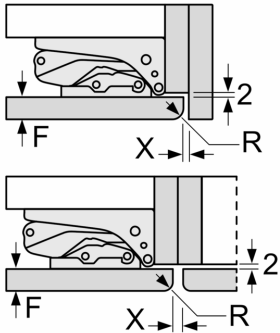
Peso máximo permitido das frentes do móvel



Portas do móvel montadas, que excedam o peso permitido, podem originar danos e falhas de funcionamento na dobradiça.

T: altura da porta do aparelho incluída Dobradiças em mm:	dobradiça não amortecida, Porta em kg:	dobradiça amortecida, Porta em kg:
1500-1750	22	22

Medidas em mm  
Recomendação medidas da folga para dobradiça plana



F	R	X
16-19	0-3	2,5
20	0-1	3
	2-3	2,5
21	0-1	3
	2-3	2,5
22	0	4
	1	3,5
	2-3	3

As medidas da folga recomendadas na tabela devem ser respeitadas para garantir uma abertura sem colisão da porta do aparelho e evitar danos no móvel de cozinha.