



**Características gerais:**

- Máquina de lavar louça de integração total
- Painel de comandos eletrónico c/ display digital LED branco
- Capacidade para louça de 14 pessoas
- Terceiro irrigador superior
- 7 programas de lavagem: Autoclean, Eco, Auto, Intensivo, 1 hora (58' lavagem e secagem), Mini30', Pré-lavagem
- 5 temperaturas de lavagem (35º/40º/50º/65º/70ºC)
- Funções: meia carga, Express, Powerwash, secagem extra
- Sistema Aquastop
- Sistema de sensores SmartSensor
- Sistema MultiCleaner Sensor (3 em 1)
- Possibilidade de instalação em coluna
- Motor inverter
- Programação digital diferida (1-24 horas)
- Cesto superior regulável em altura (PushUp - 3 posições)
- Cesto inferior FlexiSet4 com 4 suportes rebatíveis
- Pilotos indicativos de funcionamento, falta de sal, abrlhantador, programa selecionado e tempo restante

- (1) Consumo energético em kWh/100 ciclos de funcionamento (no programa Eco)
- (2) Duração do programa "Eco"
- (3) Consumo de água em litros / ciclo de funcionamento (no programa Eco)
- (4) Potência sonora expressa em dB(A) re 1 PW e classe de emissão de ruído

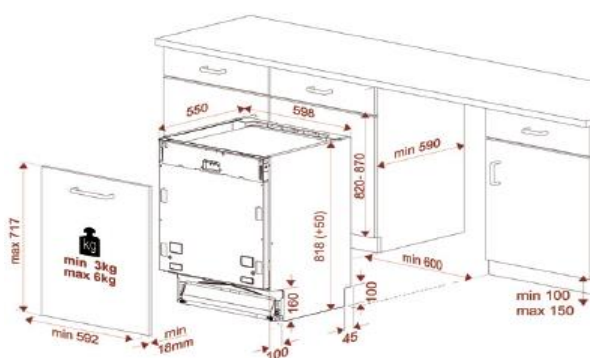
**Cor**

**Código**

**EAN**

- | Cor            | Código    | EAN           |
|----------------|-----------|---------------|
| • Painel preto | 114270009 | 8434778013610 |

**Desenho técnico**



**Dados técnicos**

- |                                  |               |
|----------------------------------|---------------|
| • Potência máxima total          | 2.100 W       |
| • Consumo energia (1)            | 95 kWh        |
| • Ciclo duração (2)              | 3h40m         |
| • Consumo em modo off e stand by | 0,35/0,50 kWh |
| • Consumo água (3)               | 9,5 litros    |
| • Classificação energética       | E             |
| • Nível de ruído máximo (4)      | 46 dBA        |

A Teka Portugal SA, declina toda a sua responsabilidade mediante eventuais alterações de produto, inexactidões devidas a erros de transcrição, impressão ou fotográficos.