

**Serie 6, Máquina de Lavar Roupa,
Carga Frontal, 10 kg, ,
WGG254ZXES**



Acessórios opcionais

- WMZ2200 Acessórios Máquinas lavar roupa
WMZ2381 Acessórios Máquinas lavar roupa

Resultados perfeitos com economia de água até mesmo em cargas pequenas, graças ao sistema ActiveWater Plus.

- **Iron Assist:** reduz os vincos na roupa até 50%.
- **Melhor eficiência energética, classe A:** poupe energia com A.
- **ActiveWater™Plus:** menos água e menos custos, graças ao sistema automático de adaptação contínua de carga com funcionamento por sensores.
- **SpeedPerfect:** limpeza perfeita em até menos 65% do tempo*.
- **AntiManchas:** remove completamente quatro nósdoas comuns.

Technical data

Classe de eficiência energética:A
Consumo ponderado de energia em kWh por 100 ciclos de lavagem do programa eco 40-60: 51 kWh
Capacidade máxima em kg: 10.0 kg
O consumo de água do programa eco em litros por ciclo: 50 l
A recolher dados. Aguarde alguns segundos e depois tente cortar e copiar novamente.: 3:50 h
Classe de eficiência de secagem por centrifugação do programa eco 40-60: B
Classe de emissão de ruído aéreo: B
Emissão de ruído aéreo: 74 dB(A) re 1 pW
Tipo de construção:Livre instalação
Altura sem tampo:0 mm
Dimensões do produto:845 x 598 x 588 mm
Peso líquido: 74.5 kg
Potência da ligação: 2300 W
Corrente: 10 A
Voltagem: 220-240 V
Frequência: 50-60 Hz
Comprimento do cabo de alimentação eléctrica: 160.0 cm
Abertura da porta: À esquerda
Rodas:Não
Código EAN: 4242005399376
Tipo de instalação: Livre instalação



Serie 6, Máquina de Lavar Roupa, Carga Frontal, 10 kg, , WGG254ZXES

Resultados perfeitos com economia de água até mesmo em cargas pequenas, graças ao sistema ActiveWater Plus.

- Estética silver inox

Etiqueta Eficiência Energética

- Classe de Eficiência Energética¹: A
- Energia² / Água³: 51 kWh / 50 litros
- Capacidade de Carga: 1 - 10 kg
- Classe de Eficiência de Centrifugação: B
- Potência de Centrifugação / Velocidade de Centrifugação^{**}: 400 - 1400 r/min
- Nível de Ruído: 74 dB (A) re 1 pW
- Classe de Eficiência de Ruído: B

Programas Especiais

- Programas standard: Algodão, Sintetico, Delicado, Lã/lavagem manual
- Programas especiais: Limpeza de manutenção do tambor com aviso tipo lembrete, Roupa de cama, Escoar Água / Centrifugação, Rápido/Mix, Sport, Enxaguamento, Rápido 15/30 min, Iron Assist : eliminação de vincos com vapor

Opções

- SpeedPerfect: Lavagem em profundidade em apenas 1/3 do tempo^{***}
- Sistema automático de remoção de nódoas Permite seleccionar 4 tipos de nódoas diferentes - comutável com os principais programas
- Teclas TouchControl: Engomar Fácil, Pronta, Opção Nódoas, Início/Pausa+Carga, Selecção da temperatura, SpeedPerfect, Pré-lavagem, Redução de velocidade de centrifugação, Water & Rinse Plus/sem centrifugação

Conforto e Segurança

- Função Pausa +Carga permite adicionar peças esquecidas durante o decorrer do programa
- Display LED touchControl para indicação do estado do programa, velocidade de centrifugação, tempo residual do programa e pré-programação do início do programa 24 h e recomendação de carga. 24 h e recomendação de carga. 24 h e recomendação de carga. 24 h e recomendação de carga.
- Higiene Plus: elimina eficazmente germes e bactérias
- Volume do tambor: 70 l
- Cronometro de contagem de funcionamento: faz a contagem do número de programas realizados.
- Iluminação interior do tambor: não
- Tambor Vario: lavagem cuidadosa e eficiente.
- Programa para limpeza automática de tambor com aviso tipo lembrete
- Óculo com diâmetro de 32 cm com ângulo de abertura de 160°
- Função Pausa+Carga para adicionar roupa mesmo com o programa em curso
- Motor EcoSilence Drive, extremamente económico e silencioso, 10 anos de garantia no motor
- 10 anos de garantia no motor, Motor EcoSilence Drive,

extremamente económico e silencioso

- ActiveWater Plus: utilização extremamente eficiente da água mesmo em pequenas cargas de roupa, graças à deteção automática de carga.
- Programa Demo, Sistema automático de remoção de nódoas
- Laterais com design anti-vibração: maior estabilidade e silêncio
- Protecção multipla contra inundações. Protecção contra fugas de água
- Selector rotativo de programas
- Reconhecimento de nível superior de espuma
- Electrónica de controlo de desequilíbrios
- Bloqueio de segurança contra utilização indevida
- Sinal sonoro no final do programa
- Gaveta de detergente com auto-limpeza

Informação Técnica

- Pode ser colocado sob bancadas com 85 cm de altura
- Dimensões (AXLxP): 84.5 cm x 59.8 cm x 58.8 cm
- Profundidade: 58.8 cm
- Profundidade incluindo óculo: 63.2 cm
- Profundidade do aparelho com porta aberta: 104.9 cm

¹ Escala de Classes de Eficiência Energética de A a G

² Consumo de energia em kWh de 100 ciclos (no programa Eco 40-60)

³ Consumo de água ponderado em litros por ciclo (no programa Eco 40-60)

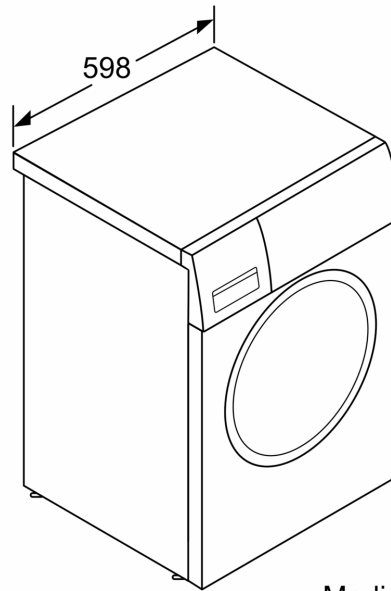
⁴ Duração do programa Eco 40-60

^{**} Valores arredondados

^{*} Comparação entre a duração do programa Sintéticos 40°C e a duração do programa Sintéticos 40°C + opção SpeedPerfect ativada

**Serie 6, Máquina de Lavar Roupa,
Carga Frontal, 10 kg, ,
WGG254ZXES**

Medidas em mm



Medidas em mm