

Congelador de instalação livre, 186 x 60 cm, Inox Look 3GFE564ME



Acessórios opcionais

3AF1860X Kit de união side-by-side, inox

Grande capacidade para conservar os alimentos.

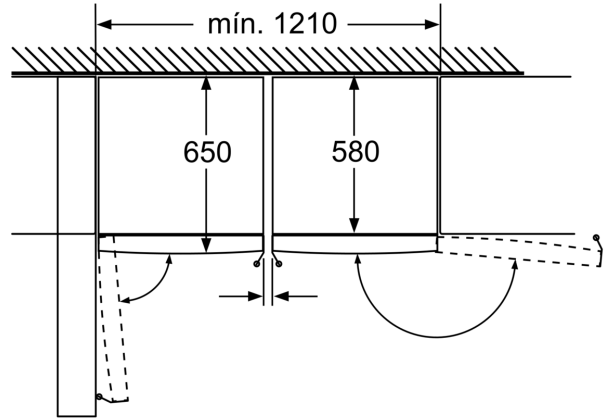
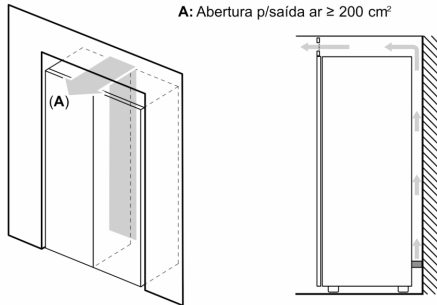
- Puxador ergonómico para abrir a porta com um movimento simples, mesmo logo após o fecho da porta.
- Desenhe o seu próprio espaço e congele o que quiser.
- Tire proveito da flexibilidade do interior graças às prateleiras de vidro entre gavetas, que pode ser removíveis.
- Capacidade extra a dobrar, graças às duas gavetas BigBox.

Technical data

Classe de eficiência energética:E
 Consumo médio anual de energia em kilowatt-hora por ano (kWh/a):234 kWh/a
 Soma do volume dos compartimentos de congelação: 242 l
 Emissão de ruído aéreo: 39 dB(A) re 1 pW
 Classe de emissão de ruído aéreo:C
 Tipo de termómetro no compartimento de congelação: Digital
 Luz:Não
 Categoria do produto: Congelador vertical
 Tipo de construção: Livre instalação
 Opções do painel da porta:Impossível
 Sistema de descongelação: Completo
 Altura:1860 mm
 Largura:600 mm
 Profundidade:650 mm
 Dimensões do produto embalado: 1900 x 750 x 650 mm
 Peso líquido: 69.1 kg
 Peso bruto:71.0 kg
 Corrente:10 A
 Frequência:50 Hz
 Comprimento do cabo de alimentação eléctrica:230.0 cm
 Abertura da porta:Direita reversível
 Sinal de aviso / avaria (congelador): Tanto visual como auditivo
 Porta bloqueável: Não
 Número de gavetas/cestos: 4
 Número de válvulas de congelação:0
 Código EAN: 4242006308216
 Marca: Balay
 Nome do produto / Código comercial:3GFE564ME
 Categoria do produto: Congelador vertical



**Congelador de instalação livre, 186 x 60 cm, Inox Look
3GFE564ME**



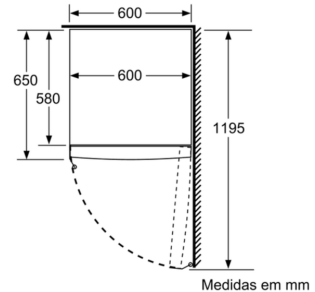
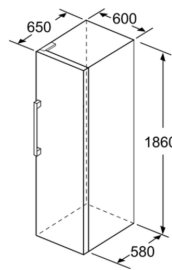
Recipientes totalmente extraíveis se o aparelho estiver colocado imediatamente junto a uma parede.

Medidas em mm

| | a | b | c | d | e | f |
|----------------------------|-----|----|----|----|----|-------|
| KSW36, GSD36 | 187 | | | | | |
| KSV36, KSF36, GSN36, GSV36 | 186 | | | | | |
| KSV33, GSN33, GSV33 | 176 | 60 | 65 | 58 | 60 | 119.5 |
| KSV29, GSN29, GSV29 | 161 | | | | | |
| GSV24 | 146 | | | | | |
| GSN51 | 161 | | | | | |
| GSN54 | 176 | 70 | 78 | 70 | 70 | 142 |
| GSN58 | 191 | | | | | |

- a Altura
- b Largura
- c Profundidade com a porta fechada, sem puxador e sem peça distanciadora
- d Profundidade do armário sem peça distanciadora
- e Largura com a porta aberta, sem puxador
- f Profundidade com a porta aberta, sem puxador e sem peça distanciadora

Medidas em cm



Medidas em mm