

Máquina de Lavar Loiça Totalmente Integrável, 60 cm, Variable hinge for special installation situations 3VF6331DA



Acessórios opcionais

3AB0DB00 :
3AB6R03 :

Maquina de lavar loiça integrável, com porta deslizante, capacidade para 14 serviços e 3º nível de carga para talheres e pequenos utensílios.

- Garantia Total de 10 anos para a cuba contra corrosão. 10 anos de tranquilidade.
- O programa Automático ajusta a lavagem à quantidade e sujidade da carga para obter higiene máxima.

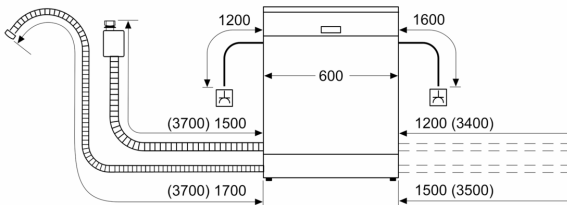
Technical data

Classe de eficiência energética:D
 Consumo de energia para 100 ciclos do programa Eco: 85 kWh
 Número máximo de serviços de loiça: 14
 O consumo de água do programa eco em litros por ciclo:9.0 l
 Duração do programa:4:30 h
 Emissão de ruído aéreo:42 dB(A) re 1 pW
 Classe de emissão de ruído aéreo:B
 Tipo de construção: Encastrar
 Altura sem tampo:0 mm
 Dimensões do produto: 815 x 598 x 550 mm
 Medidas do nicho para instalação: 815-875 x 600 x 550 mm
 Profundidade com porta aberta a 90 graus: 1150 mm
 Pés ajustáveis: Yes - all from front
 Ajuste máximo dos pés:60 mm
 Plinto ajustável: Tanto horizontal como vertical
 Peso líquido: 35.6 kg
 Peso bruto:37.5 kg
 Potência da ligação: 2400 W
 Corrente:10 A
 Voltagem: 220-240 V
 Frequência:50; 60 Hz
 Comprimento do cabo de alimentação eléctrica: 175.0 cm
 Tipo de ficha:Ficha Schuko/Gardy c/ terra
 Comprimento da mangueira de entrada: 165 cm
 Comprimento da mangueira de saída: 190 cm
 Código EAN: 4242006310042
 Tipo de instalação: Totalmente integrado

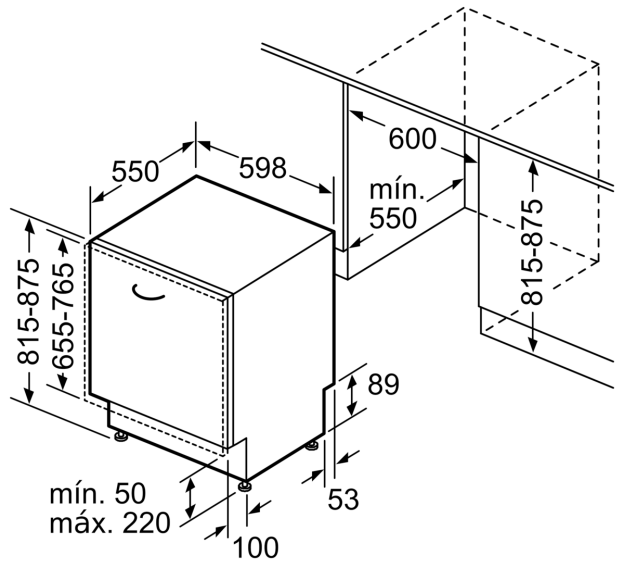


**Máquina de Lavar Loiça Totalmente Integrável, 60 cm, Variable hinge for special installation situations
3VF6331DA**

medidas em mm



✦ tomada
() valores com o conjunto de prolongamento



Medidas em mm