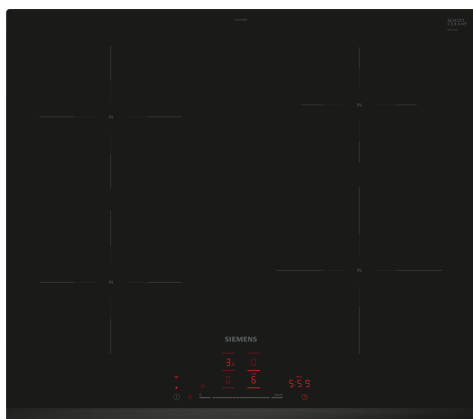


iQ100, Placa de indução, 60 cm, Preto, Instalação na superfície sem moldura EH631HEB1E



Acessórios opcionais

HZ390090	Acessório para placas - Wok
HZ9ES100	Cafeteira para indução (4 chávenas)
HZ9FE280 :	
HZ9SE030 :	
HZ9SE040	Conjunto de panelas, 4 peças
HZ9SE060	Conjunto de panelas, 6 peças

A placa de indução - cozinhar de forma mais rápida, mais segura, mais limpa e mais eficiente com oportunidades ilimitadas na app Home Connect.

- ✓ Sistema cookConnect: A sua placa interage com o seu exaustor.
- ✓ powerBoost: Aumenta a potência de uma zona de indução até 50%.
- ✓ Temporizador com desconexão automática: Desliga em segurança as zonas de cozedura.
- ✓ Segurança para crianças: Evita que a placa seja ligada indevidamente .
- ✓ Indução: Tecnologia inovadora que torna o cozinhar mais rápido, limpo e seguro.

Equipamento interior

Technical data

Nome/família do produto: Disco/queimador vitrocerâmica
 Tipo de instalação: Integrar
 Entrada de energia: Eléctrica
 Secção de planos de cozedura/tampos apenas para aparelhos independentes:4
 Medidas do nicho para instalação: 51 x 560-560 x 490-500 mm
 Largura: 592 mm
 Dimensões do produto: 51 x 592 x 522 mm
 Dimensões do produto embalado: 130 x 750 x 600 mm
 Peso líquido: 11.2 kg
 Peso bruto: 13.5 kg
 Indicador de calor residual: Separado
 Localização do painel de controlo: Parte frontal da placa
 Material de superfície básico: Vitrocerâmica
 Cor da superfície: Preto
 Comprimento do cabo de alimentação eléctrica: 100.0 cm
 Código EAN: 4242003935279
 Voltagem: 220-240 V
 Frequência: 50; 60 Hz



iQ100, Placa de indução, 60 cm, Preto, Instalação na superfície sem moldura EH631HEB1E

Equipamento interior

- 60 cm: espaço para 4 tachos e frigideiras.

Flexibilidade das zonas de cozedura

- Zona de cozedura frente esquerda: 180 mm, 2 kW (potência máxima 3.1 kW)
- Zona de cozedura atrás esquerda: 180 mm, 2 kW (potência máxima 3.1 kW)
- Zona de cozedura atrás direita: 145 mm, 1.6 kW (potência máxima 2.2 kW), 145 mm, 1.6 kW (potência máxima 2.2 kW)
- Zona de cozedura frente direita: 210 mm, 2.5 kW (potência máxima 3.7 kW)

Conforto

- touchSlider+: controlo direto da potência através da barra tátil.
- Botão Favoritos: programe as suas definições mais utilizadas e active diretamente na sua placa através do botão favoritos (disponível através da app Home Connect).
- 17 níveis de potência: para uma maior precisão no ajuste do calor (9 níveis principais e 8 níveis intermediários).
- Função Manter quente através do botão Favoritos (programável na app Home Connect): um nível baixo pré-programado que mantém os seus pratos quentes.
- Programação do tempo: desliga a zona de cozedura após o tempo programado (por exemplo, ovos cozidos).
- Cronómetro (pode ser escolhido em substituição do temporizador para desligar) : emite um aviso após atingir o tempo programado (por exemplo para massas).
- O volume do som pode ser ajustado de acordo com as necessidades e preferências pessoais.

Poupança de tempo & eficiência

- Função powerBoost em todas as zonas
- : ferve a água mais rápido pois tem 50% mais energia que no nível máximo standard.
- Função shortBoost através do botão Favoritos (programável na app Home Connect): aquece a frigideira mais rápido do que no nível máximo standard, protegendo o seu revestimento.
- Função quickStart: ao ser ligada, a placa seleciona automaticamente a zona com o recipiente (quando desligada).
- Função reStart: no caso da placa se desligar acidentalmente, recupera todas as regulações anteriores ao ligar novamente a placa durante os 4 segundos seguintes.

Conectividade

- Controlo Remoto através da app Home Connect: verifique se a sua placa está ligada, mesmo quando não está em casa, e encontre receitas e funções adicionais na app Home Connect.
- Sistema cookConnect: ativa automaticamente o exaustor quando liga a placa (apenas disponível em placas e exaustores com conexão WiFi).
- Smart Hood Automatic: o exaustor adapta automaticamente a sua potência baseando-se na informação que recebe da placa (apenas disponível com a ligação a um exaustor conectável na app Home Connect).

- Smart Home trigger via Botão Favoritos (disponível através da app Home Connect): entre no universo inteligente da sua placa (requer acesso a serviço de parceiro).

- Aparelho atualizável (disponível através da app Home Connect): mantenha a sua placa sempre atualizada com a mais recente versão do seu software.

Design

- Design biselado frontal

Segurança

- Indicador de calor residual para cada zona com 2 níveis: indica se as zonas de cozedura ainda estão muito quentes ou quentes.
- Segurança para crianças: evita uma ligação acidental da placa.
- Função pausa: suspende o processo de aquecimento, p.e. para abrir a porta da rua.
- Interruptor principal: desliga todas as zonas de cozedura ao toque de um botão.
- Corte de segurança: por razões de segurança, o aquecimento é interrompido após detetar um determinado tempo sem interação (personalizável).

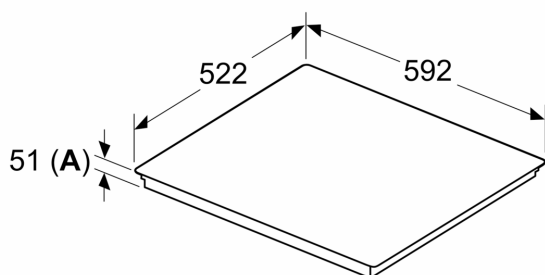
Instalação

- Dimensões do produto (AxLxP mm): 51 x 592 x 522
- Dimensões do nicho para a instalação (AxLxP mm) : 51 x 560 x (490 - 500)
- Espessura mínima da bancada: 16 mm
- Potência de ligação: 7.4 kW
- Potência máxima regulável: se necessário, limite a potência máxima (dependendo da proteção dos fusíveis da instalação elétrica).

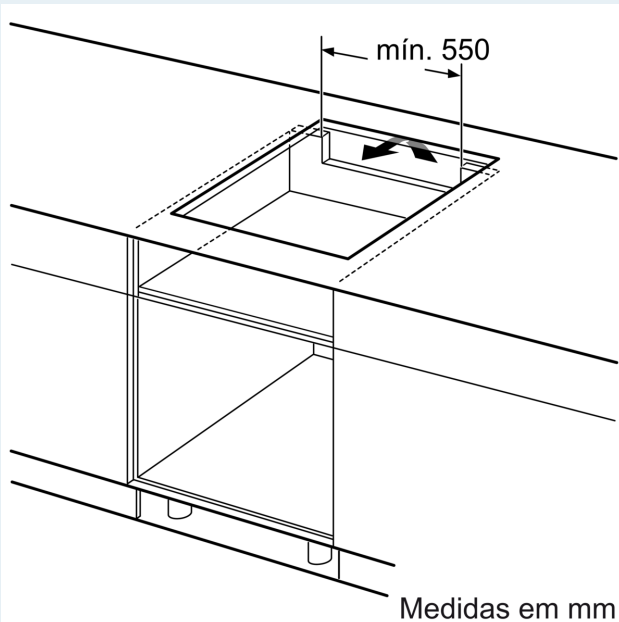
iQ100, Placa de indução, 60 cm, Preto, Instalação na superfície sem moldura EH631HEB1E

Desenhos à escala

Medidas em mm

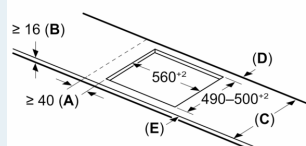


A: Profundidade de encaixe



Medidas em mm

Medidas em mm



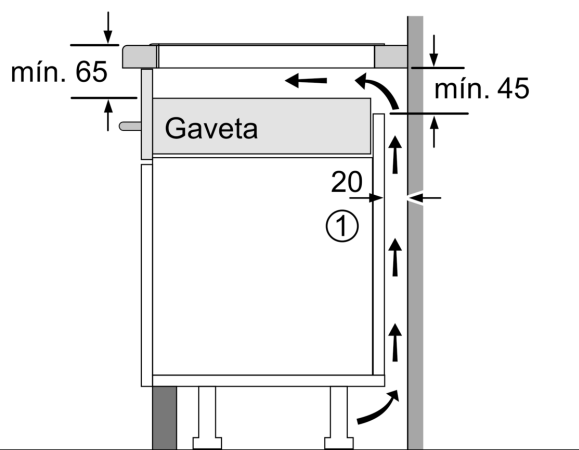
C	D	E
585-600	50	≥ 35
> 600	≥ 50	≥ 50

A: Distância mín. desde o nicho da placa até à parede

B: O espaço livre entre a superfície da bancada e a parte superior da frente do forno deve ser de 30 mm

Ver requisitos de espaço para o forno

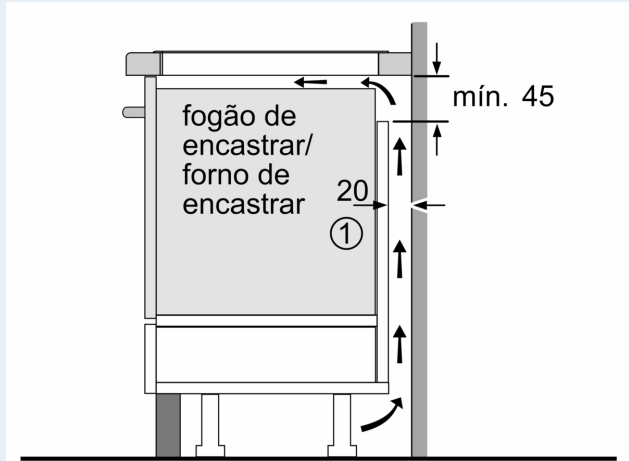
A bancada na qual se vai instalar a placa deve suportar cargas de aprox. 60 kg, devem utilizar-se subestruturas adequadas, se necessário



① Espaço para ventilação tem de estar previsto.

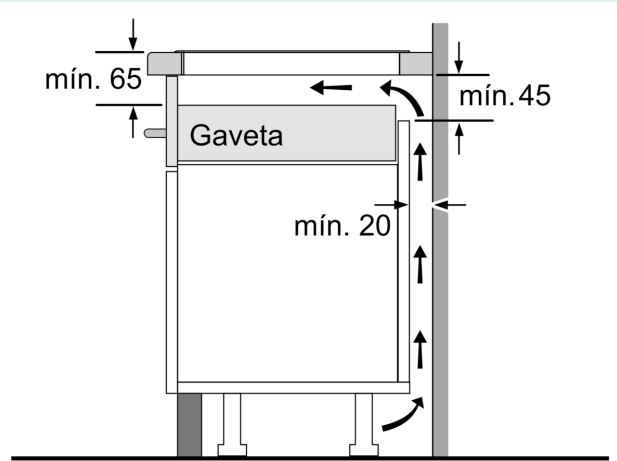
Medidas em mm

Desenhos à escala



① É necessário prever um espaço para ventilação.

Medidas em mm



Medidas em mm