

**Serie 6, Placa de indução, 60 cm,
Preto, Instalação na superfície sem
moldura
PIX631HC1E**



Acessórios opcionais

HEZ390011 Assadeira (FlexInduction/CombiInduction), HEZ390012 Cesto para cozer a vapor na assadeira, HEZ390090 Wok (placas de indução), HEZ390210 Acessórios fogões/fornos eléctricos, HEZ390220 Acessórios fogões/fornos eléctricos, HEZ390230 Acessórios fogões/fornos eléctricos, HEZ390512 Teppan Yaki (FlexInduction), HEZ390522 Grelhador (FlexInduction), HEZ9ES100 Cafeteira para indução (4 chávenas), HEZ9FE280 :, HEZ9FF010 Tabuleiro zona flexível, grande, HEZ9FF030 Tabuleiros zona flexível, 3 peças, HEZ9FF040 Tabuleiros zona flexível, 4 peças, HEZ9SE030 Conjunto de panelas, HEZ9SE040 Conjunto de panelas, 4 peças, HEZ9SE060 Conjunto de panelas, 6 peças, HEZ9TY010 Teppan Yaki

**A placa DirectSelect com PerfectFry Plus:
um controlo direto e simples com um
sensor da temperatura que evita alimentos
queimados.**

- **DirectSelect:** seleção direta e simplificada da zona de confeção desejada, da potência e de outras funções.
- **FlexInduction:** mais flexibilidade na sua placa para recipientes grandes.
- **PerfectFry Plus:** fritos e grelhados sempre no ponto.
- **Zonas Easy Flex:** ajusta as zonas de confeção às suas necessidades.
- **Botão Favoritos:** personalize a sua placa com Home Connect.

Technical data

Nome/família do produto: Disco/queimador vitrocerâmica
 Tipo de construção: Encastrar
 Fonte de energia: Eletricidade
 Secção de planos de cozedura/tampos apenas para aparelhos independentes: 4
 Medidas do nicho para instalação: 51 x 560-560 x 490-500 mm
 Largura: 592 mm
 Dimensões do produto: 51 x 592 x 522 mm
 Dimensões do produto embalado: 130 x 750 x 600 mm
 Peso líquido: 12.3 kg
 Peso bruto: 14.6 kg
 Indicador de calor residual: Separado
 Localização do painel de controlo: Parte frontal da placa
 Material de superfície básico: Vidro
 Cor da superfície: Preto
 Comprimento do cabo de alimentação eléctrica: 100.0 cm
 Código EAN: 4242005394111
 Voltagem: 220-240 V
 Frequência: 50; 60 Hz



Serie 6, Placa de indução, 60 cm, Preto, Instalação na superfície sem moldura PIX631HC1E

A placa DirectSelect com PerfectFry Plus: um controlo direto e simples com um sensor da temperatura que evita alimentos queimados.

- 60 cm: espaço para 4 tachos e frigideiras.

Flexibilidade das zonas de cozedura

- 1 zona flex: utilize recipientes de qualquer formato ou tamanho na zona de 40cm.
- Zona de cozedura frente esquerda: 190 mm, 230 mm, 2.2 kW (potência máxima 3.7 kW)
- Zona de cozedura atrás esquerda: 190 mm, 230 mm, 2.2 kW (potência máxima 3.7 kW)
- Zona de cozedura atrás direita: 145 mm, 1.6 kW (potência máxima 2.2 kW), 145 mm, 1.6 kW (potência máxima 2.2 kW)
- Zona de cozedura frente direita: 210 mm, 2.5 kW (potência máxima 3.7 kW)

Conforto

- DirectSelect+: controle o nível de potência diretamente através da barra tátil.
- Botão Favoritos: programe as suas definições mais utilizadas e active diretamente na sua placa através do botão favoritos (disponível através da app Home Connect).
- 17 níveis de potência: para uma maior precisão no ajuste do calor (9 níveis principais e 8 níveis intermediários).
- Função Manter quente através do botão Favoritos (programável na app Home Connect): um nível baixo pré-programado que mantém os seus pratos quentes.
- Programação do tempo: desliga a zona de cozedura após o tempo programado (por exemplo, ovos cozidos).
- Cronómetro (pode ser escolhido em substituição do temporizador para desligar) : emite um aviso após atingir o tempo programado (por exemplo para massas).
- O volume do som pode ser ajustado de acordo com as necessidades e preferências pessoais.

Poupança de tempo & eficiência

- Função PowerBoost em todas as zonas
- : ferve a água mais rápido pois tem 50% mais energia que no nível máximo standard.
- Função Pan Boost através do botão Favoritos (programável na app Home Connect): aquece a frigideira mais rápido do que no nível máximo standard, protegendo o seu revestimento.
- Função união automática: as zonas de confeção são automaticamente unidas ou separadas em função do formato e do tamanho dos recipientes.
- Função PowerTransfer: desloque o recipiente para uma outra zona da placa e, com um simples toque num botão, transfira todas as regulações anteriores para a nova zona.
- Função seleção automática da zona: quando ativada, a placa seleciona automaticamente a zona de confeção onde o recipiente está colocado.
- Ao mover um recipiente, as configurações são ajustadas de forma instantânea e a zona de confeção adapta-me ao tamanho do

recipiente

- Função QuickStart: ao ser ligada, a placa seleciona automaticamente a zona com o recipiente (quando desligada).
- Função ReStart: no caso da placa se desligar acidentalmente, recupera todas as regulações anteriores ao ligar novamente a placa durante os 4 segundos seguintes.

Assistente de cozinha

- PerfectFry Plus (11 níveis de temperatura): evite um aquecimento desadequado com a regulação automática da temperatura do sensor integrado.
- Assistente de receitas: encontre facilmente as configurações mais adequadas para as suas receitas através da app Home Connect.

Conectividade

- Home Connect (controlo remoto através da app): verifique se a sua placa está ligada, mesmo quando não está em casa, e encontre receitas e funções adicionais na app Home Connect.
- Possibilidade de conexão placa-exaustor (com exaustor compatível): ativa automaticamente o exaustor quando liga a placa (apenas disponível em placas e exaustores com conexão WiFi).
- Smart Hood Automatic: o exaustor adapta automaticamente a sua potência baseando-se na informação que recebe da placa (apenas disponível com a ligação a um exaustor conectável na app Home Connect).
- Smart Home trigger via Botão Favoritos (disponível através da app Home Connect): entre no universo inteligente da sua placa (requer acesso a serviço de parceiro).
- Aparelho atualizável (disponível através da app Home Connect): mantenha a sua placa sempre atualizada com a mais recente versão do seu software.

Design

- Design com frente biselada

Segurança

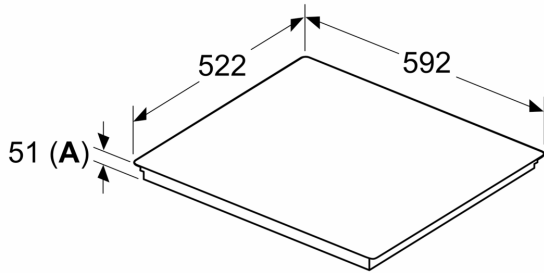
- Indicador de calor residual para cada zona com 2 níveis: indica se as zonas de cozedura ainda estão muito quentes ou quentes.
- Bloqueio de segurança para crianças: evita uma ligação acidental da placa.
- Função pausa: suspende o processo de aquecimento, p.e. para abrir a porta da rua.
- Interruptor principal: desliga todas as zonas de cozedura ao toque de um botão.
- Desligar de segurança: por razões de segurança, o aquecimento é interrompido após detetar um determinado tempo sem interação (personalizável).

Instalação

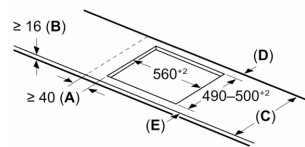
- Dimensões do produto (AxLxP mm): 51 x 592 x 522
- Dimensões do nicho para a instalação (AxLxP mm) : 51 x 560 x (490 - 500)
- Espessura mínima da bancada: 16 mm
- Potência de ligação: 7.4 kW
- Potência máxima regulável: se necessário, limite a potência máxima (dependendo da proteção dos fusíveis da instalação elétrica).

**Serie 6, Placa de indução, 60 cm,
Preto, Instalação na superfície sem
moldura
PIX631HC1E**

Medidas em mm



Medidas em mm



A: Distância mín. desde o nicho da placa até à parede

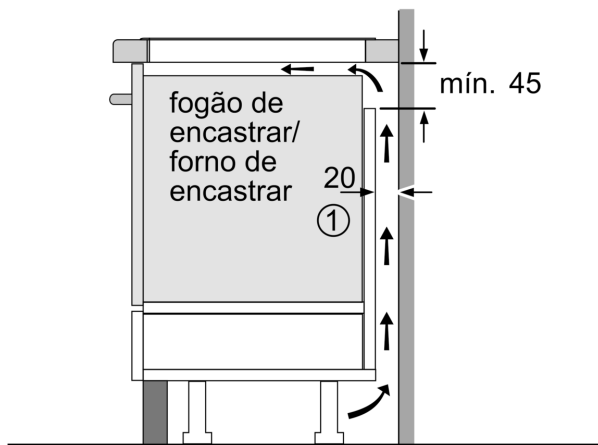
B: O espaço livre entre a superfície da bancada e a parte superior da frente do forno deve ser de 30 mm

Ver requisitos de espaço para o forno

A bancada na qual se vai instalar a placa deve suportar cargas de aprox. 60 kg; devem utilizar-se subestruturas adequadas, se necessário

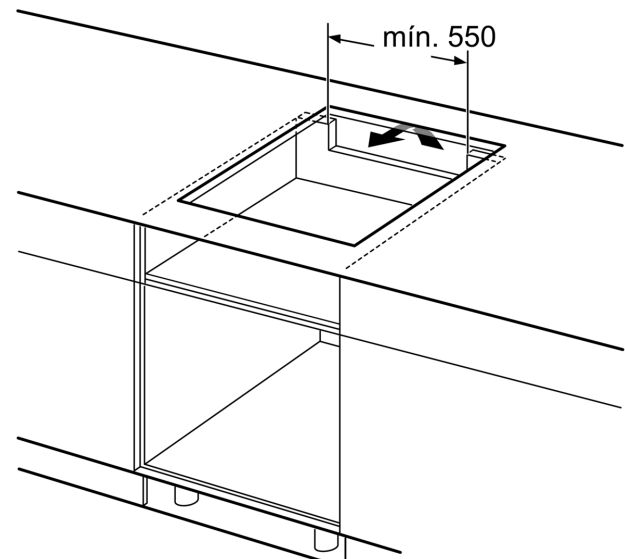
C	D	E
585-600	50	≥ 35
> 600	≥ 50	≥ 50

A: Profundidade de encaixe

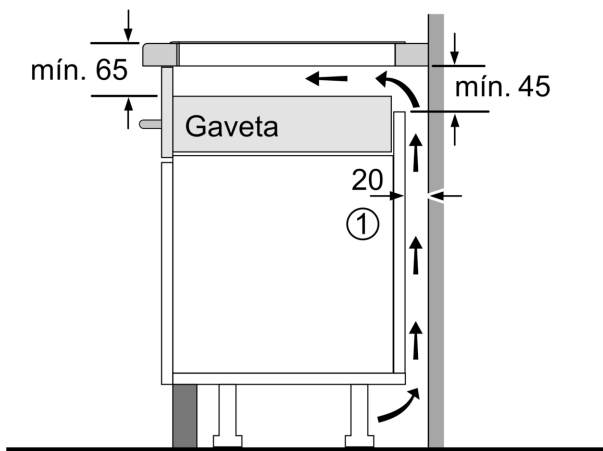


① É necessário prever um espaço para ventilação.

Medidas em mm



Medidas em mm



①
Espaço para ventilação
tem de estar previsto.

Medidas em mm