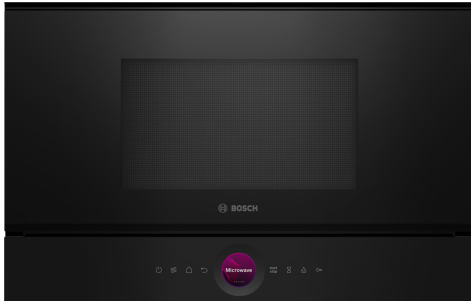


**Serie 8, Micro-ondas integrável,  
Preto  
BFR7221B1**



**Acessórios opcionais**

HEZ6UCC0 :  
HEZG9AS00S Adaptador

**O micro-ondas de 38cm. Tecnologia Inverter: potência constante do micro-ondas para um aquecimento gradual dos alimentos. Função Boost: aquecimento rápido e fácil.**

- **Anel de Controlo Digital:** a forma simples e inovadora de seleccionar as definições do forno.
- **TFT-Touchdisplay:** controlos simples graças ao inovador Anel de Controlo Digital e ao ecrã táctil TFT.
- **AutoPilot 7:** cada prato é um sucesso perfeito, graças a 7 programas automáticos predefinidos.
- **Assistente de Limpeza:** menos esforço de limpeza
- **Tecnologia Inverter:** potência constante no micro-ondas para aquecer gradualmente os alimentos.

**Technical data**

Funções adicionais: ..... Apenas micro-ondas  
Tipo de controlo: ..... Electrónicos  
Dimensões do produto: ..... 382 x 594 x 318 mm  
Dimensões da cavidade: ..... 230 x 350 x 270 mm  
Comprimento do cabo de alimentação eléctrica: ..... 175.0 cm  
Peso líquido: ..... 16.8 kg  
Peso bruto: ..... 18.6 kg  
Código EAN: ..... 4242005322688  
Max. nível de potência de micro-ondas: ..... 900 W  
Potência da ligação: ..... 1220 W  
Corrente: ..... 10 A  
Voltagem: ..... 220-240 V  
Frequência: ..... 50; 60 Hz  
Tipo de ficha: ..... Ficha Schuko/Gardy c/ terra



## **Serie 8, Micro-ondas integrável, Preto BFR7221B1**

**O micro-ondas de 38cm. Tecnologia Inverter: potência constante do micro-ondas para um aquecimento gradual dos alimentos. Função Boost: aquecimento rápido e fácil.**

---

### **Micro-ondas e Modos de aquecimento:**

- Potência máxima: 900 W; 5 níveis de potência do micro-ondas: 90 W, 180 W, 360 W, 600 W, 900 W
- Tecnologia Inverter: a potência máxima do micro-ondas é regulada para se manter nos 600 W em caso de utilização prolongada, de forma a manter a qualidade dos alimentos

### **Design:**

- Cavity em Inox com vidro
- TouchControl
- Controlo por sensores de toque

### **Limpeza:**

- Assistente de limpeza

### **Conforto:**

- Relógio eletrónico com hora, alarme, programação do tempo de início e fim de cozedura
- Eletrónica de fácil utilização: para uma seleção muito simples e cómoda de todas as funcionalidades
- AutoPilot 7 (programas automáticos)
- 3 programas de descongelação e 4 programas na função micro-ondas.
- Quickstart: um clique para maximizar a potência do micro-ondas durante 30 segundos
- Iluminação interior em LED
- 21 l capacidade
- Porta com sentido de abertura para a direita

### **Segurança e ambiente:**

- Tecla de início/fim, Interruptor contacto da porta
- Turbina de arrefecimento

### **Informação técnica:**

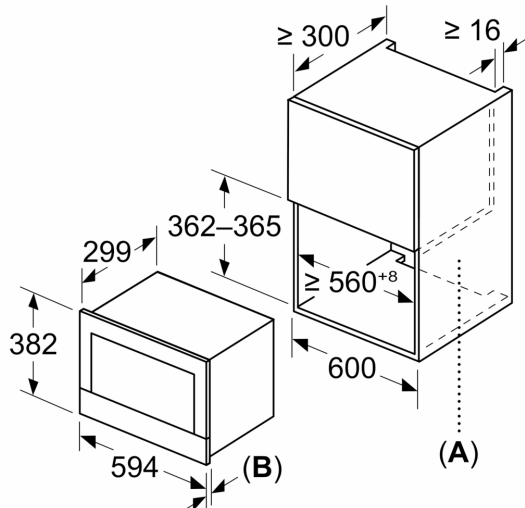
- Comprimento cabo elétrico: 175 cm
- Potência de ligação 1.22 kW
- Tensão nominal: 220 - 240 V
- Instalação em Integrável em armário superior de 60 cm de largura (mínimo 30 cm profundidade), armário superior

### **Medidas:**

- Dimensões do aparelho (AxLxP): 382 x 594 x 318 mm
- Dimensões do nicho (AxLxP): 362-382 x 560-568 x 300 mm
- "Por favor consulte o esquema técnico de instalação"

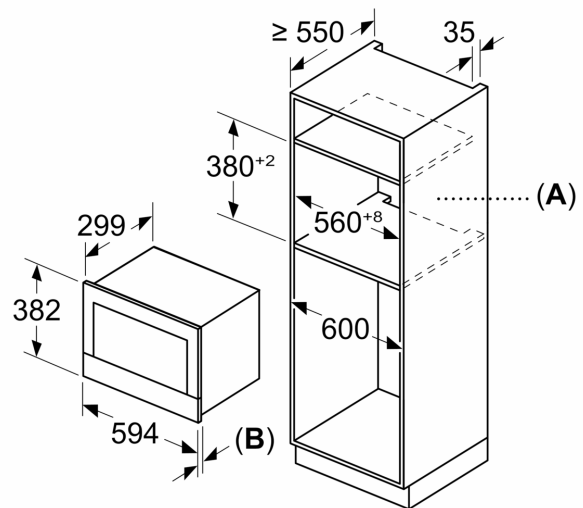
**Serie 8, Micro-ondas integrável,  
Preto  
BFR7221B1**

Medidas em mm



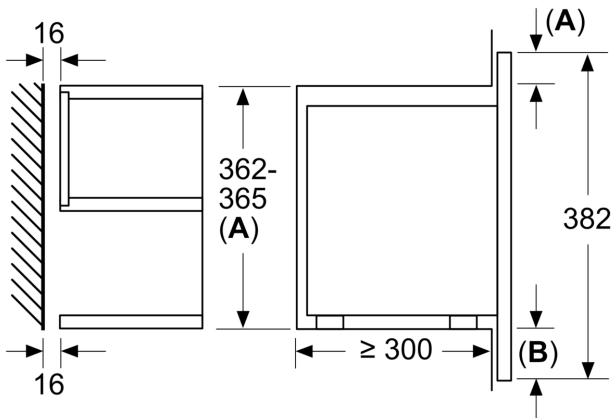
**A:** Parede traseira aberta  
**B:** 19,5 mm

Medidas em mm



**A:** Parede traseira aberta  
**B:** 19,5 mm

Medidas em mm



**A:** Saliência em cima:  
Nicho 362: 6 mm  
Nicho 365: 3 mm  
**B:** Saliência em baixo: 14 mm