

**Serie 4, Máquina de Lavar Roupa,
Carga Frontal, 8 kg, 1400 rpm
WAN28287ES**



Máquina de Lavar Roupa com EcoSilence Drive™, com grande capacidade de carga e 1400 rpm. Funcionamento extremamente silencioso e resultados de lavagem extraordinários.

- **Melhor eficiência energética, classe A:** poupe energia com A.
- **EcoSilence Drive™:** um motor silencioso e energeticamente eficiente, com 10 anos de garantia.
- **HigienePlus:** lavagem higiénica, eliminação eficaz de germes até a 40°.
- **SpeedPerfect:** limpeza perfeita em até menos 65% do tempo*.
- **Tambor Vario:** Lavagem cuidadosa e eficiente graças à estrutura única do tambor.

Technical data

Classe de eficiência energética:A
Consumo ponderado de energia em kWh por 100 ciclos de lavagem do programa eco 40-60: 46 kWh
Capacidade máxima em kg: 8.0 kg
O consumo de água do programa eco em litros por ciclo: 47 l
A recolher dados. Aguarde alguns segundos e depois tente cortar e copiar novamente.: 3:33 h
Classe de eficiência de secagem por centrifugação do programa eco 40-60: B
Classe de emissão de ruído aéreo: A
Emissão de ruído aéreo: 71 dB(A) re 1 pW
Tipo de construção: Livre instalação
Altura sem tampo: 0 mm
Dimensões do produto: 848 x 598 x 590 mm
Peso líquido: 70.8 kg
Potência da ligação: 2300 W
Corrente: 10 A
Voltagem: 220-240 V
Frequência: 50 Hz
Comprimento do cabo de alimentação eléctrica: 160.0 cm
Abertura da porta: À esquerda
Rodas: Não
Código EAN: 4242005363216
Tipo de instalação: Livre instalação

Acessórios opcionais

- WMZ2200 Acessórios Máquinas lavar roupa
WMZ2381 Acessórios Máquinas lavar roupa



Serie 4, Máquina de Lavar Roupa, Carga Frontal, 8 kg, 1400 rpm WAN28287ES

Máquina de Lavar Roupa com EcoSilence Drive™, com grande capacidade de carga e 1400 rpm. Funcionamento extremamente silencioso e resultados de lavagem extraordinários.

Etiqueta Eficiência Energética

- Classe de Eficiência Energética¹: A
- Energia² / Água³: 46 kWh / 47 litros
- Capacidade de Carga: 1 - 8 kg
- Classe de Eficiência de Centrifugação: B
- Potência de Centrifugação / Velocidade de Centrifugação^{**}: 400 - 1400 r/min
- Nível de Ruído: 71 dB (A) re 1 pW
- Classe de Eficiência de Ruído: A

Programas Especiais

- Programas standard: Algodão, Sintético, Delicado, Lã/lavagem manual
- Programas especiais: Roupa Escura, Camisas/Blusas, Sport, Rápido/Mix, Rápido 15/30 min, Mix Noturno, Limpeza de manutenção do tambor com aviso tipo lembrete, delicado/seda, lã/lavagem manual

Opções

- SpeedPerfect: Lavagem em profundidade em apenas 1/3 do tempo ***
- Teclas TouchControl: Início/Pausa+Carga, Engomar Fácil, Redução de velocidade de centrifugação/sem centrifugação

Conforto e Segurança

- Função Pausa +Carga permite adicionar peças esquecidas durante o decorrer do programa
- Display grande para decurso do programa, centrifugação, tempo residual, 24 h programação de hora de fim e recomendação de carga
- Volume do tambor: 65 l
- Protecção múltipla contra inundações. Protecção contra fugas de água
- Regulação totalmente automática para todos os programas através de um único botão
- Laterais com design anti-vibração: maior estabilidade e silêncio
- Motor EcoSilence Drive, extremamente económico e silencioso, 10 anos de garantia no motor
- 10 anos de garantia no motor, Motor EcoSilence Drive, extremamente económico e silencioso
- ActiveWater Plus: utilização extremamente eficiente da água mesmo em pequenas cargas de roupa, graças à deteção automática de carga.
- Reconhecimento de nível superior de espuma
- Electrónica de controlo de desequilíbrios
- Sinal acústico de fim de programa
- Bloqueio de segurança contra utilização indevida
- Separador para detergente líquido
- Óculo com diâmetro de 32 cm com ângulo de abertura de 171°

- Gancho de fecho de porta em metal
- Fecho Conforto

Informação Técnica

- Pode ser colocado sob bancadas com 85 cm de altura
- Dimensões (AXLxP): 84.8 cm x 59.8 cm x 59.0 cm
- Profundidade: 59.0 cm
- Profundidade incluindo óculo: 63.2 cm
- Profundidade do aparelho com porta aberta: 106.3 cm

¹ Escala de Classes de Eficiência Energética de A a G

² Consumo de energia em kWh de 100 ciclos (no programa Eco 40-60)

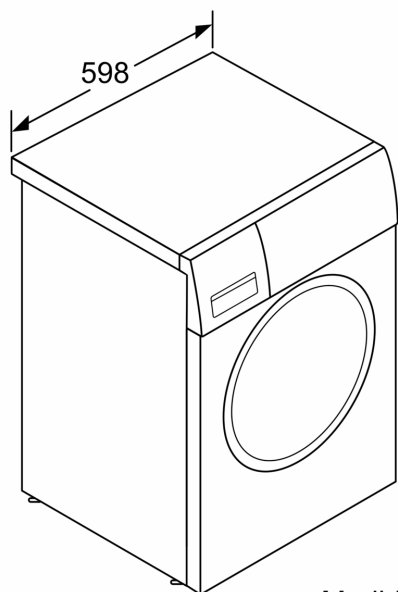
³ Consumo de água ponderado em litros por ciclo (no programa Eco 40-60)

⁴ Duração do programa Eco 40-60

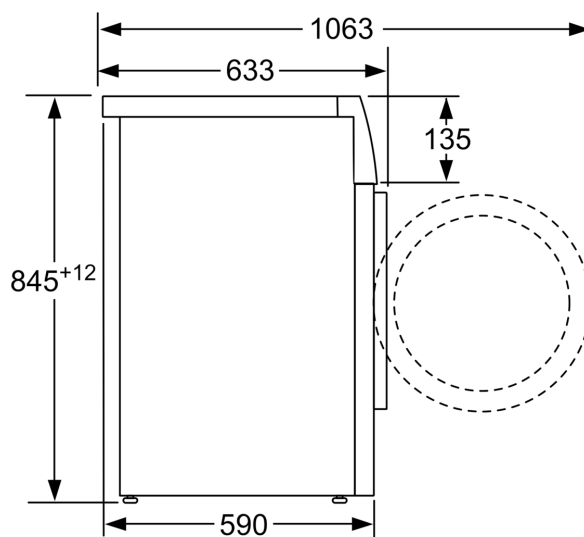
** Valores arredondados

*** Comparação entre a duração do programa Sintéticos 40°C e a duração do programa Sintéticos 40°C + opção SpeedPerfect ativada

**Serie 4, Máquina de Lavar Roupa,
Carga Frontal, 8 kg, 1400 rpm
WAN28287ES**



Medidas em mm



Medidas em mm