

**Serie 2, Combinado integrável, 177.2 x 54.1 cm, Porta com dobradiça deslizante
KIN86NSE0**



Acessórios opcionais

KSZB6R00 Suporte para garrafas
KSZGGM00 :

Espaçoso combinado integrável NoFrost, ideal para conservar alimentos durante mais tempo e sem qualquer formação de gelo no congelador.

- **EcoAirflow:** ótima circulação do ar e um nível constante da temperatura na área de refrigeração.
- **Iluminação LED:** brilhante, eficiente e de longa duração.
- **Sinal de aviso sonoro ou luminoso quando a porta não está fechada ou quando ocorre outro erro.**
- **Super congelação automática é ativada quando deteta aumento da temperatura, protegendo os alimentos.**
- **Fresh Sense: controlo da temperatura estável, no qual pode confiar.**

Technical data

Classe de eficiência energética:E
 Consumo médio anual de energia em kilowatt-hora por ano (kWh/2014 kWh/annum
 Soma do volume dos compartimentos de congelação: 76 l
 Soma do volume dos compartimentos de refrigeração: 184 l
 Emissão de ruído aéreo: 35 dB(A) re 1 pW
 Classe de emissão de ruído aéreo: B
 Tipo de construção: Encastrar
 Opções do painel da porta: Impossível
 Altura: 1772 mm
 Largura: 541 mm
 Profundidade: 548 mm
 Medidas do nicho para instalação: 1775.0 x 560 x 550 mm
 Peso líquido: 51.2 kg
 Corrente: 10 A
 Abertura da porta: Direita reversível
 Voltagem: 220-240 V
 Frequência: 50 Hz
 Comprimento do cabo de alimentação eléctrica: 230.0 cm
 Número de compressores: 1
 N.º de circuitos de frio independentes: 1
 Ventilador interior da secção do frigorífico: Não
 Sentido de abertura da porta reversível: Sim
 Número de prateleiras ajustáveis no compartimento de refrigeração: 3
 Prateleiras para garrafas: Não
 Sistema de descongelação: Congeladores
 Tipo de instalação: N/D



Serie 2, Combinado integrável, 177.2 x 54.1 cm, Porta com dobradiça deslizante KIN86NSE0

Espaçoso combinado integrável NoFrost, ideal para conservar alimentos durante mais tempo e sem qualquer formação de gelo no congelador.

CONSUMO / CAPACIDADE

- Classe de eficiência energética: E
- Volume líquido total : 260 litros
- Consumo anual de energia (kWh/ano): 234 kWh/ano
- Super congelação
- Emissão de ruído (dB(A) re 1pW): 35 dB

CONFORTO E SEGURANÇA

- Regulação eletrónica da temperatura, através de visor de LEDs
- Não
- Descongelação automática na zona de refrigeração
- Alarme óptico e acústico de porta aberta

FRIGORÍFICO

- Volume líquido do frigorífico: 184 litros
- Iluminação interior por LEDs
- 4 prateleiras de vidro, 3 ajustáveis em altura
- 1 prateleira(s) grande(s) na porta, 2 prateleiras pequenas na porta

CONSERVAÇÃO

- Gaveta para legumes

CONGELADOR

- Volume líquido do congelador: 76 litros
- Capacidade de congelação (kg/24 h): 4 kg
- Tempo de aumento da temperatura: 10 horas
- NoFrost (congelador)
- Opção Super Congelação com ativação manual/automática
- 3 gavetas transparentes

MEDIDAS

- Aparelho (A x L x P sem puxador): 177.2 x 54.1 x 54.8 cm
- Nicho (A x L x P): 177.5 cm x 56.0 cm x 55.0 cm

INFORMAÇÃO TÉCNICA

- Porta com sentido de abertura à direita, permutável
- Voltagem: 220 - 240 V
- Comprimento do cabo de alimentação: 230 cm
- Pés frontais ajustáveis em altura e rodas traseiras
- Classe Climática: SN-ST

Notas:

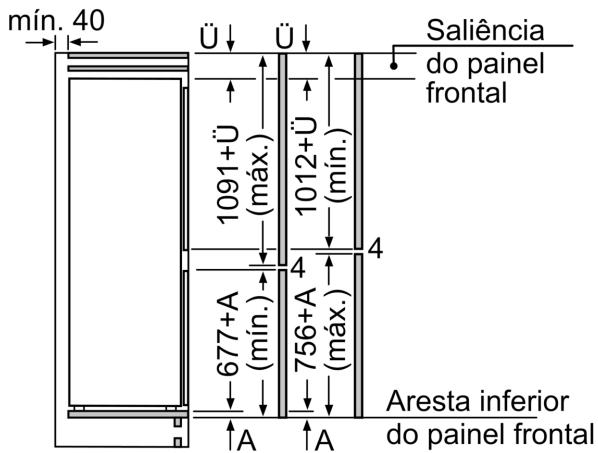
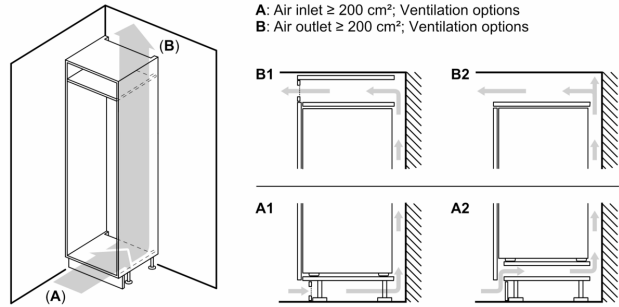
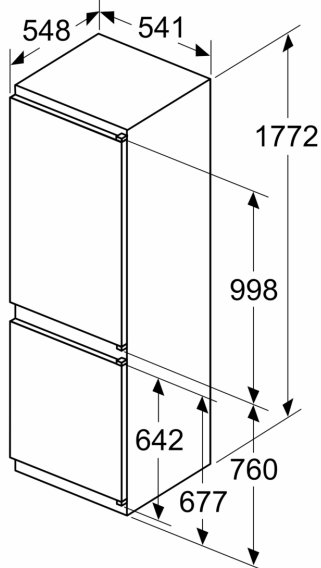
- Com base nos resultados do exame padrão de 24 horas. O consumo real depende da utilização/localização do aparelho.

ACESSÓRIOS

- Suporte para ovos, 1 cuvette para cubos de gelo

**Serie 2, Combinado integrável, 177.2
x 54.1 cm, Porta com dobradiça
deslizante
KIN86NSE0**

medidas em mm



As medidas indicadas das portas dos móveis são válidas para uma junta de porta de 4 mm.
Medidas em mm

