

**Serie 4, Combinado integrável, 193.5 x 55.8 cm, Porta com dobradiça fixa KIN96VFD0**



**Acessórios opcionais**

KSZGGM00 :

**O grande combinado integrado com mais 12% de volume, incluindo o sistema VitaFresh XXL <0°C>, No Frost e sinal de aviso de erro para uma conservação óptima.**

- Ocupa apenas um pouco mais de espaço na sua cozinha para lhe oferecer muito mais espaço no seu frigorífico
- **NoFrost:** fim da descongelação manual, graças à proteção da formação de gelo. Poupa tempo e esforço.
- **EcoAirflow:** ótima circulação do ar e um nível constante da temperatura na área de refrigeração.
- **Sinal de aviso sonoro ou luminoso** quando a porta não está fechada ou quando ocorre outro erro.
- **Prateleiras de da porta com elevada alta estabilidade:** mais altas e flexíveis com mais espaço e melhor estabilidade.

**Technical data**

Classe de eficiência energética: ..... D  
 Consumo médio anual de energia em kilowatt-hora por ano (kWh/ano) ..... 184 kWh/annum  
 Soma do volume dos compartimentos de congelação: ..... 75 l  
 Soma do volume dos compartimentos de refrigeração: ..... 215 l  
 Emissão de ruído aéreo: ..... 34 dB(A) re 1 pW  
 Classe de emissão de ruído aéreo: ..... B  
 Tipo de construção: ..... Encastrar  
 Opções do painel da porta: ..... Possível mas acessório  
 Altura: ..... 1935 mm  
 Largura: ..... 558 mm  
 Profundidade: ..... 548 mm  
 Medidas do nicho para instalação: ..... 1940 x 560 x 550 mm  
 Peso líquido: ..... 60.8 kg  
 Corrente: ..... 10 A  
 Abertura da porta: ..... Direita reversível  
 Voltagem: ..... 220-240 V  
 Frequência: ..... 50 Hz  
 Comprimento do cabo de alimentação eléctrica: ..... 230.0 cm  
 Número de compressores: ..... 1  
 N.º de circuitos de frio independentes: ..... 2  
 Ventilador interior da secção do frigorífico: ..... Não  
 Sentido de abertura da porta reversível: ..... Sim  
 Número de prateleiras ajustáveis no compartimento de refrigeração: 4  
 Prateleiras para garrafas: ..... Sim  
 Sistema de descongelação: ..... Congeladores  
 Tipo de instalação: ..... Integrável



## **Serie 4, Combinado integrável, 193.5 x 55.8 cm, Porta com dobradiça fixa KIN96VFD0**

**O grande combinado integrado com mais 12% de volume, incluindo o sistema VitaFresh XXL <0°C>, No Frost e sinal de aviso de erro para uma conservação ótima.**

- Suporte para ovos, 1 cuvette para cubos de gelo

### **Notas:**

- Com base nos resultados do exame padrão de 24 horas. O consumo real depende da utilização/localização do aparelho.

### **CONSUMO / CAPACIDADE**

- Classe de eficiência energética: D
- Volume líquido total : 290 litros
- Consumo anual de energia (kWh/ano): 184 kWh/ano
- Classe Climática: SN-ST
- Emissão de ruído (dB(A) re 1pW): 34 dB

### **CONFORTO E SEGURANÇA**

- NoFrost (congelador)
- Alarme óptico e acústico de porta aberta
- Visualização e controlo electrónico da temperatura, através de visor de LED's
- Opção Super Refrigeração
- 2 circuitos de frio independentes com regulação separada da temperatura para Frigorífico e Congelador
- Instalação fácil

### **FRIGORÍFICO**

- Volume líquido do frigorífico: 215 litros
- Iluminação interior por LEDs
- 5 prateleiras de vidro, 4 ajustáveis em altura
- 1 prateleira(s) grande(s) na porta, 3 prateleiras pequenas na porta
- Suporte para garrafas cromado

### **CONSERVAÇÃO**

- Gaveta VitaFresh com regulação de humidade, ideal para frutas e legumes
- Gaveta VitaFresh <0°C> - mantém carne e peixe frescos durante mais tempo

### **CONGELADOR**

- Volume líquido do congelador: 75 litros
- Capacidade de congelação (kg/24 h): 8 kg
- Tempo de aumento da temperatura: 11 horas
- Super congelação
- Opção Super Congelação, com desligar automático
- 3 gavetas transparentes

### **MEDIDAS**

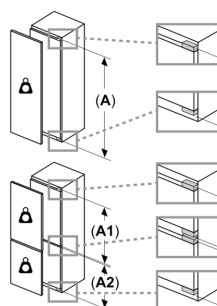
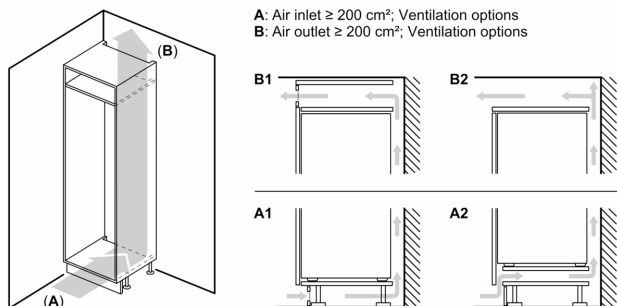
- Aparelho (A x L x P sem puxador): 193.5 x 55.8 x 54.8 cm
- Nicho (A x L x P): 194.0 cm x 56.0 cm x 55.0 cm

### **INFORMAÇÃO TÉCNICA**

- Porta com sentido de abertura à direita, permutável
- Pés frontais ajustáveis em altura e rodas traseiras
- Voltagem: 220 - 240 V
- Comprimento do cabo de alimentação: 230 cm

### **ACESSÓRIOS**

**Serie 4, Combinado integrável, 193.5 x 55.8 cm, Porta com dobradiça fixa KIN96VFD0**



**Peso máximo admissível das frentes da unidade**

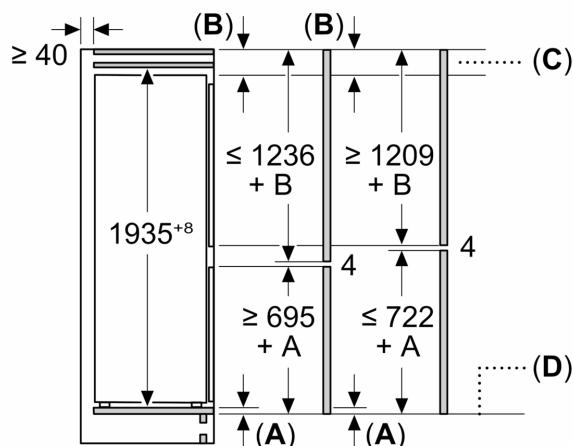
Frentes montadas nas unidades que excedem o peso admissível podem causar danos e afetar o funcionamento das dobradiças

$\Delta$  Peso  
 A: Altura da porta do aparelho em mm, dobradiças incluídas  
 B: Dobradiça não amortizada, frente da unidade em kg  
 C: Dobradiça amortizada, frente da unidade em kg

D: Carga adicional possível em kg com kit para cargas pesadas

A	B	C	D
1500-1750	22	22	B+5 / C+5
720-1400	19	19	
A1	15	19	
A2	15	19	

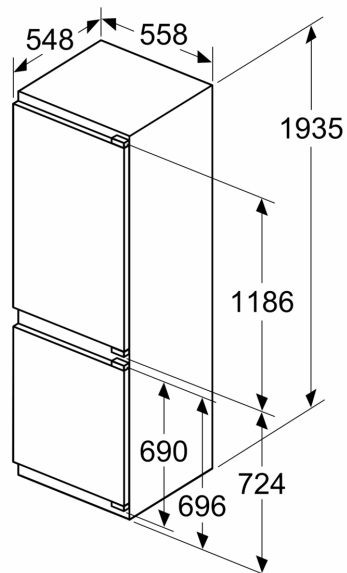
**Medidas em mm**



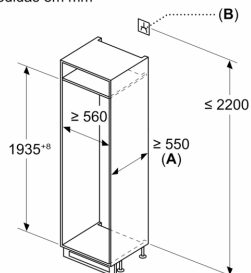
**C:** Saliência do painel frontal

**D:** Borda inferior do painel frontal

**Medidas em mm**



**Medidas em mm**

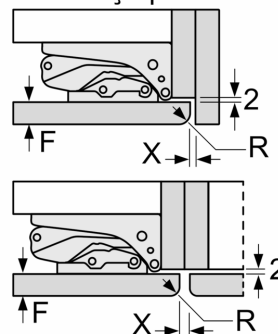


A:  $\geq 560$  mm (recomendado)

B: Tomada

**Medidas em mm**

**Recomendação medidas da folga para dobradiça plana**



F	R	X
16-19	0-3	2,5
20	0-1	3
	2-3	2,5
21	0-1	3
	2-3	2,5
22	0	4
	1	3,5
	2-3	3

As medidas da folga recomendadas na tabela devem ser respeitadas para garantir uma abertura sem colisão da porta do aparelho e evitar danos no móvel de cozinha.