

**Serie 2, Máquina de Lavar Loiça  
Totalmente Integrável, 45 cm  
SPV2HKX42E**



**Máquina de lavar loiça de funcionamento silencioso, com controlo remoto através da app Home Connect.**

- **Função Extra Secagem:** proporciona uma secagem extra para resultados perfeitos.
- **Cesto superior regulável em altura; mais espaço para pratos de grande dimensão.**
- **Silence on demand:** reduzir o ruído até 30 min através da app Home Connect .
- **Home Connect:** eletrodomésticos com controlo remoto para facilitar as tarefas diárias.
- **Programa Favorito:** permite-lhe aceder através de um simples premir de tecla aceder à sua regulação favorita.

**Technical data**

Classe de eficiência energética: .....	E
Consumo de energia para 100 ciclos do programa Eco: .....	76 kWh
Número máximo de serviços de loiça: .....	10
O consumo de água do programa eco em litros por ciclo: .....	8.9 l
Duração do programa: .....	3:40 h
Emissão de ruído aéreo: .....	46 dB(A) re 1 pW
Classe de emissão de ruído aéreo: .....	C
Tipo de construção: .....	Encastrar
Altura sem tampo: .....	0 mm
Dimensões do produto: .....	815 x 448 x 550 mm
Medidas do nicho para instalação: .....	815-875 x 450 x 550 mm
Profundidade com porta aberta a 90 graus: .....	1150 mm
Pés ajustáveis: .....	Yes - all from front
Ajuste máximo dos pés: .....	60 mm
Plinto ajustável: .....	Tanto horizontal como vertical
Peso líquido: .....	27.7 kg
Peso bruto: .....	29.2 kg
Potência da ligação: .....	2400 W
Corrente: .....	10 A
Voltagem: .....	220-240 V
Frequência: .....	50; 60 Hz
Repair index: .....	9.2
Comprimento do cabo de alimentação eléctrica: .....	175.0 cm
Tipo de ficha: .....	Ficha Schuko/Gardy c/ terra
Comprimento da mangueira de entrada: .....	165 cm
Comprimento da mangueira de saída: .....	205 cm
Código EAN: .....	4242005415915
Tipo de instalação: .....	Integrável

**Acessórios opcionais**

SGZ0BI02	Acessórios máquinas lavar loiça
SGZ1010	EXTENSÃO AQUA-STOP
SGZ3003	Cassete para pratos
SMZ1051EU :	
SMZ5000	Acessórios máquinas lavar loiça
SMZ5300 :	
SMZ5002	Cassete para pratos
SMZ5003	Acessórios máquinas lavar loiça



## Serie 2, Máquina de Lavar Loiça Totalmente Integrável, 45 cm SPV2HKX42E

### Máquina de lavar loiça de funcionamento silencioso, com controlo remoto através da app Home Connect.

#### CARACTERÍSTICAS DESTAQUE

- Classe de Eficiência Energética<sup>1</sup>: E
- Energia<sup>2</sup> / Água<sup>3</sup>: 76 kWh / 8.9 litros
- Capacidade: 10 talheres
- Duração do programa<sup>4</sup> 3:40 (h:min)
- Nível de ruído: 46 dB(A) re 1 pW
- Classe de Eficiência de Ruído: C

#### PROGRAMAS / FUNÇÕES

- 5 Programas: Eco 50 °C, Auto 45-65 °C, Intensivo 70 °C, 1 hora 65 °C, Favorito
- Programa Favorito
- 3 funções especiais: Home Connect - Controlo remoto via Wi-Fi, ExtraDry, SpoD VarioSpeedPlus
- Programa limpeza de manutenção Tambor
- Funções adicionais disponíveis através da app Home Connect: HygienePlus, Silence on demand, Intensive Zone

#### TECNOLOGIA E SENSORES

- Permutador de calor
- Sistema GlassProtect
- Assistente de dosagem
- Motor EcoSilence Drive
- Braços aspersores DuoPower nos cesto superior
- Identificação automática do tipo de detergente
- Sistema de filtragem com autolimpeza, tripartido
- Cuba em aço inoxidável

#### SISTEMA DE CESTOS

- Sistema de cestos Vario
- Cesto superior regulável em altura
- Rodas de fácil deslize no cesto inferior
- Cesto inferior com travão para evitar descarrilamento
- Suportes rebatíveis no cesto inferior (2x)
- Suporte para talheres grandes no cesto superior
- Cesto de talheres no cesto inferior
- Prateleira para chávenas cesto superior (2x)

#### FUNCIONAMENTO / MANUSEAMENTO

- Home Connect para controlo remoto
- Comando TouchControl de acesso superior
- InfoLight, projeção de luz para o solo a indicar funcionamento do aparelho, vermelho
- Sinal acústico de fim do programa
- Início diferido 3/6/9 horas

#### SEGURANÇA E ACESSÓRIOS

- AquaStop com garantia vitalícia contra danos provocados por eventuais fugas de água
- Funil para reabastecimento de sal de regeneração (incluído)

- Protecção contra vapores

#### MEDIDAS

- (AxLxP): 81.5 x 44.8 x 55 cm

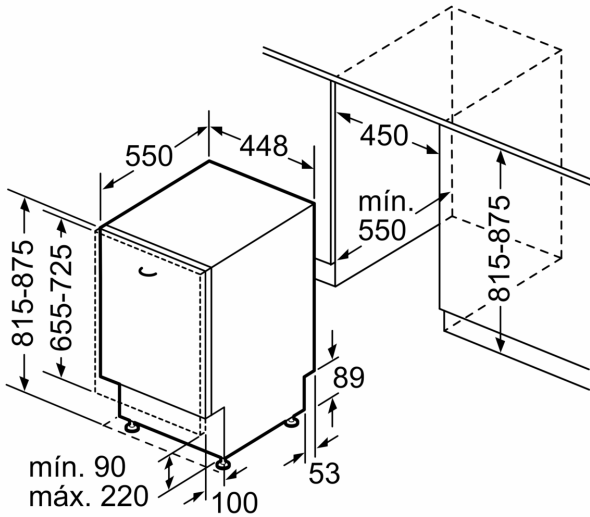
<sup>1</sup> Escala de Classes de Eficiência Energética de A a G

<sup>2</sup> Consumo de energia em kWh para 100 ciclos (no programa Eco 50 °C)

<sup>3</sup> Consumo de água em litros por ciclo (no programa Eco 50 °C)

<sup>4</sup> Duração do Programa Eco 50 °C

**Serie 2, Máquina de Lavar Loiça**  
**Totalmente Integrável, 45 cm**  
**SPV2HKX42E**



Medidas em mm

medidas em mm



⌚ tomada  
 ( ) valores com o conjunto de prolongamento