

**Serie 4, Máquina de Lavar Loiça
Totalmente Integrável, 60 cm, ,
SBH4ECX21E**



Acessórios opcionais

SGZ0B11	Acessórios máquinas lavar loiça
SGZ0IC00 :	
SGZ1010	EXTENSÃO AQUA-STOP
SGZ8BI00 :	
SMZ1051EU :	
SMZ5045 :	
SMZ5100	Cesto de Talheres
SMZ5300 :	

Elevado desempenho na lavagem e secagem. Especialmente desenhada para cozinhas com rodapés baixos ou para instalações em altura.

- **EfficientDry:** otimização do resultado de secagem através da abertura automática da porta no final do programa.
- **Porta deslizante VarioHinge:** a solução ideal para uma estética perfeita da cozinha.
- **Máquina de lavar loiça XXL:** são 5 cm maiores do que as máquinas de lavar loiça convencionais, criando assim mais 10% de espaço para colocar pratos e copos maiores ou recipientes de grandes dimensões.
- **AquaSensor:** resultados de limpeza perfeitos sem desperdiçar uma gota de água.
- **Home Connect:** eletrodomésticos com controlo remoto para facilitar as tarefas diárias.

Technical data

Classe de eficiência energética:B
Consumo de energia para 100 ciclos do programa Eco: 65 kWh
Número máximo de serviços de loiça: 14
O consumo de água do programa eco em litros por ciclo: 9.0 l
Duração do programa: 3:35 h
Emissão de ruído aéreo: 42 dB(A) re 1 pW
Classe de emissão de ruído aéreo: B
Tipo de construção: Encastrar
Altura sem tampo:0 mm
Dimensões do produto:865 x 598 x 550 mm
Medidas do nicho para instalação: 865-925 x 600 x 550 mm
Profundidade com porta aberta a 90 graus: 1200 mm
Pés ajustáveis: Yes - all from front
Ajuste máximo dos pés: 60 mm
Plinto ajustável: Tanto horizontal como vertical
Peso líquido: 38.6 kg
Peso bruto:40.5 kg
Potência da ligação: 2400 W
Corrente: 10 A
Voltagem: 220-240 V
Frequência: 50; 60 Hz
Comprimento do cabo de alimentação eléctrica: 175.0 cm
Tipo de ficha: Ficha Schuko/Gardy c/ terra
Comprimento da mangueira de entrada: 165 cm
Comprimento da mangueira de saída: 190 cm
Código EAN: 4242005420674
Tipo de instalação: Integrável



4 242005 420674

Serie 4, Máquina de Lavar Louça Totalmente Integrável, 60 cm, , SBH4ECX21E

Elevado desempenho na lavagem e secagem. Especialmente desenhada para cozinhas com rodapés baixos ou para instalações em altura.

CARACTERÍSTICAS DESTAQUE

- Classe de Eficiência Energética¹: B
- Energia² / Água³: 65 kWh / 9 litros
- Capacidade: 14 talheres
- Duração do programa⁴ 3:35 (h:min)
- Nível de ruído: 42 dB(A) re 1 pW
- Classe de Eficiência de Ruído: B
- Nível de ruído (programa silêncio): 41 dB(A) re 1 pW

PROGRAMAS / FUNÇÕES

- 6 Programas: Eco 50 °C, Auto 45-65 °C, Intensivo 70 °C, 1 hora 65 °C, Silence 50 °C, Favorito
- Programa Favorito
- 4 Funções Especiais: Home Connect - Controlo remoto via Wi-Fi, EfficientDry, Half Load, SpeedPerfect+
- Programa de manutenção para limpeza da cuba
- Funções adicionais disponíveis através da app Home Connect: HygienePlus, Silence on demand

TECNOLOGIA E SENSORES

- Sistema de secagem EfficientDry
- Assistente de dosagem
- Motor EcoSilence Drive
- Identificação automática do tipo de detergente
- Sistema de filtragem com autolimpeza, tripartido
- Cubo em aço inoxidável

SISTEMA DE CESTOS

- Sistema de cestos Flex
- Gaveta Vario
- Cesto superior regulável em altura com RackMatic
- Rodas de fácil deslize no cesto inferior
- Cesto inferior com travão para evitar descarrilamento
- Suportes rebatíveis no cesto superior
- Suportes rebatíveis no cesto inferior (2x)
- 2 suportes dobráveis no cesto superior, para chávenas pequenas
- Suportes para chávenas no cesto inferior (2x)

FUNCIONAMENTO / MANUSEAMENTO

- Home Connect para controlo remoto
- Comando TouchControl de acesso superior
- StatusLight, iluminação lateral de funcionamento
- Indicador de tempo restante
- Sinal acústico de fim do programa
- Programação diferida até 24 horas

SEGURANÇA E ACESSÓRIOS

- AquaStop com garantia vitalícia contra danos provocados por eventuais fugas de água

- VarioHinge, porta com dobradiça deslizante
- Sistema GlassProtect

MEDIDAS

- Funil para reabastecimento de sal de regeneração (incluído)
- Protecção contra vapores

ETIQUETA DE EFICIÊNCIA ENERGÉTICA

- (AxLxP): 86.5 x 59.8 x 55 cm

¹ Escala de Classes de Eficiência Energética de A a G

² Consumo de energia em kWh para 100 ciclos (no programa Eco 50 °C)

³ Consumo de água em litros por ciclo (no programa Eco 50 °C)

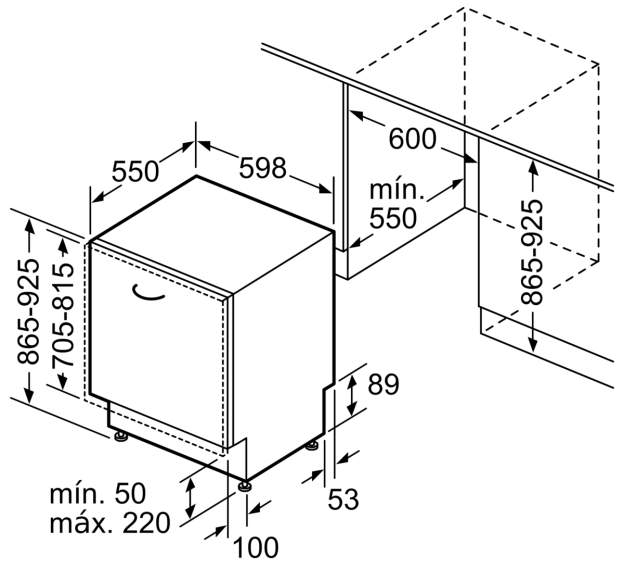
⁴ Duração do Programa Eco 50 °C

Serie 4, Máquina de Lavar Loiça
Totalmente Integrável, 60 cm, ,
SBH4ECX21E

medidas em mm



⌚ tomada
 () valores com o conjunto de prolongamento



Medidas em mm