

## Serie 8, Máquina de Lavar Loiça Totalmente Integrável, 60 cm SMD8TCX01E



## Máquina de lavar loiça com classe de eficiência energética A, graças ao sistema de gestão de energia de alta eficiência garantindo os resultados perfeitos.

- **PerfectDry:** secagem perfeita usando menos energia – até mesmo nas peças mais difíceis de secar.
- **Classe Energética A:** a nossa máquina de lavar loiça com melhor eficiência energética
- **Programa Inteligente:** adapta individualmente o ciclo de lavagem e secagem com base no seu feedback.
- **Cestos Max Flex Pro para carregar os seus pratos com maior facilidade e segurança.**
- **Gaveta VarioPro: visivelmente mais flexível e melhor utilização de espaço.**

### Technical data

Classe de eficiência energética: .....	A
Consumo de energia para 100 ciclos do programa Eco: .....	54 kWh
Número máximo de serviços de loiça: .....	14
O consumo de água do programa eco em litros por ciclo: .....	9.5 l
Duração do programa: .....	4:55 h
Emissão de ruído aéreo: .....	43 dB(A) re 1 pW
Classe de emissão de ruído aéreo: .....	B
Tipo de construção: .....	Encastrar
Altura sem tampo: .....	0 mm
Dimensões do produto: .....	815 x 598 x 550 mm
Medidas do nicho para instalação: .....	815-875 x 600 x 550 mm
Profundidade com porta aberta a 90 graus: .....	1150 mm
Pés ajustáveis: .....	Yes - all from front
Ajuste máximo dos pés: .....	60 mm
Plinto ajustável: .....	Tanto horizontal como vertical
Peso líquido: .....	43.1 kg
Peso bruto: .....	45.0 kg
Potência da ligação: .....	2400 W
Corrente: .....	10 A
Voltagem: .....	220-240 V
Frequência: .....	50; 60 Hz
Comprimento do cabo de alimentação eléctrica: .....	175.0 cm
Tipo de ficha: .....	Ficha Schuko/Gardy c/ terra
Comprimento da mangueira de entrada: .....	165 cm
Comprimento da mangueira de saída: .....	190 cm
Código EAN: .....	4242005439713
Tipo de instalação: .....	Integrável

### Acessórios opcionais

SGZ0BI01	Acessórios máquinas lavar loiça
SGZ0IC00 :	
SGZ1010	EXTENSÃO AQUA-STOP
SGZ8BI00 :	
SMZ1051EU :	
SMZ2014	Acessórios máquinas lavar loiça
SMZ2056	Acessórios máquinas lavar loiça
SMZ5000	Acessórios máquinas lavar loiça
SMZ5003	Acessórios máquinas lavar loiça
SMZ5035 :	
SMZ5100	Cesto de Talheres
SMZ5300 :	



4 242005 439713

## Serie 8, Máquina de Lavar Louça Totalmente Integrável, 60 cm SMD8TCX01E

### Máquina de lavar louça com classe de eficiência energética A, graças ao sistema de gestão de energia de alta eficiência garantindo os resultados perfeitos.

#### CARACTERÍSTICAS DESTAQUE

- Classe de Eficiência Energética<sup>1</sup>: A
- Energia<sup>2</sup> / Água<sup>3</sup>: 54 kWh / 9.5 litros
- Capacidade: 14 talheres
- Duração do programa<sup>4</sup> 4:55 (h:min)
- Nível de ruído: 43 dB(A) re 1 pW
- Classe de Eficiência de Ruído: B
- Nível de ruído (programa silêncio): 41 dB(A) re 1 pW

#### PROGRAMAS / FUNÇÕES

- 8 Programas: Eco 50 °C, Auto 45-65 °C, Intelligent, Intensive 70 °C, Express 60° 60 °C, Glass 40 °C, Noturno 50 °C, Favorito
- Programa Favorito
- 5 Opções Especiais: Home Connect - Controlo remoto via Wi-Fi, ExtraDry, PowerZone, HigienePlus, VarioSpeed Plus
- Programa para limpeza de manutenção da cuba
- Funções adicionais disponíveis através da app Home Connect: Silence on demand

#### TECNOLOGIA E SENSORES

- PerfectDry - secagem zeolítica
- Sistema de gestão de energia de alta eficiência
- Sistema de secagem EfficientDry
- Assistente de dosagem
- Motor EcoSilence Drive
- Identificação automática do tipo de detergente
- Sistema de filtragem com autolimpeza, tripartido
- Cubo em aço inoxidável

#### SISTEMA DE CESTOS

- Sistema de Cestos MaxFlex Pro com suportes rebatíveis identificados a vermelho
- ExtraClean - zona especial para copos com aspersores próprios no cesto superior, spinners signal red
- Gaveta VarioPro - 3º nível de carga
- Cesto superior regulável em altura com RackMatic
- Rodas de fácil deslize no cesto superior
- Rodas de fácil deslize no cesto inferior
- Proteções antiderrapantes no cesto superior
- Cesto inferior com travão para evitar descarrilamento
- Suportes rebatíveis no cesto superior (6x)
- Suportes rebatíveis no cesto inferior (8x)
- Tabuleiro de suporte para chávenas no cesto superior (2x)
- Suportes para chávenas no cesto inferior (2x)
- Proteção antiderrapante para copos de vinho no cesto superior
- Suporte para copos no cesto inferior

#### FUNCIONAMENTO / MANUSEAMENTO

- Home Connect para controlo remoto
- Door Open Assist - porta com abertura assistida por sensores, para cozinhas sem puxadores
- Display TFT de alta definição intuitivo, com símbolos gráficos e textos
- black/stainless steel
- Comando TouchControl de acesso superior
- EmotionLight branca
- Time Light
- Indicação da hora real
- Sinal acústico de fim do programa
- Programação diferida até 24 horas

#### SEGURANÇA E ACESSÓRIOS

- AquaStop com garantia vitalícia contra danos provocados por eventuais fugas de água
- Bloqueio contra abertura accidental da porta
- Tecnologia de proteção de copos através de válvula estabilizadora de dureza da água
- Protecção contra vapores
- Funil para reabastecimento de sal de regeneração (incluído)

#### MEDIDAS

- (AxLxP): 81.5 x 59.8 x 55 cm

<sup>1</sup> Escala de Classes de Eficiência Energética de A a G

<sup>2</sup> Consumo de energia em kWh para 100 ciclos (no programa Eco 50 °C)

<sup>3</sup> Consumo de água em litros por ciclo (no programa Eco 50 °C)

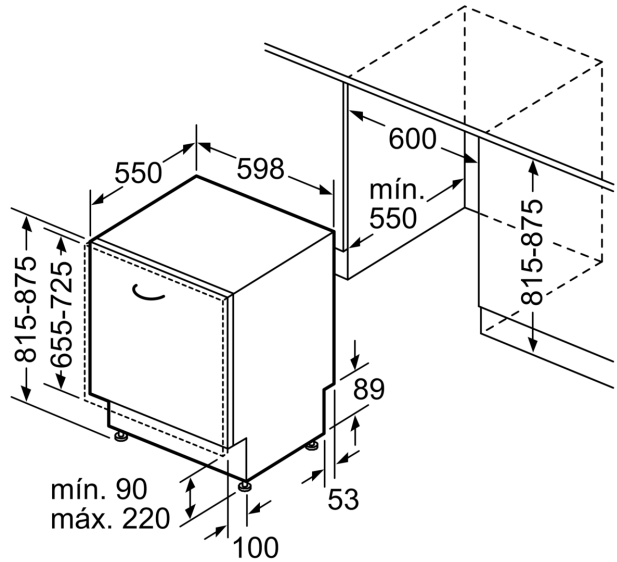
<sup>4</sup> Duração do Programa Eco 50 °C

**Serie 8, Máquina de Lavar Loiça**  
**Totalmente Integrável, 60 cm**  
**SMD8TCX01E**

medidas em mm



⚡ tomada  
 ( ) valores com o conjunto de prolongamento



Medidas em mm