

**Serie 6, Máquina de Lavar Loiça,
Instalação Sob Bancada, 60 cm,
Black inox
SMP6ZCC80S**



Acessórios opcionais

SGZ0BI01	Acessórios máquinas lavar loiça
SGZ0IC00 :	
SGZ1010	EXTENSÃO AQUA-STOP
SMZ1051EU :	
SMZ2014	Acessórios máquinas lavar loiça
SMZ5002	Cassete para pratos
SMZ5100	Cesto de Talheres

Máquina de lavar loiça com Comfort Control e design único, que permite instalar perfeitamente sob uma bancada.

- **PerfectDry:** secagem perfeita usando menos energia – até mesmo nas peças mais difíceis de secar.
- **Programa Inteligente:** adapta individualmente o ciclo de lavagem e secagem com base no seu feedback.
- **Sistema de Cestos MaxFlex:** flexibilidade e estabilidade máxima para a sua loiça, com sistema de extração de deslizamento fácil.
- **Gaveta Vario:** a solução ideal para a lavar de talheres e pequenos utensílios de cozinha.
- **Sistema Rackmatic:** cesto superior regulável em altura em 3 posições diferentes, mesmo totalmente carregado.

Technical data

Classe de eficiência energética:	C
Consumo de energia para 100 ciclos do programa Eco:	75 kWh
Número máximo de serviços de loiça:	14
O consumo de água do programa eco em litros por ciclo:	9.5 l
Duração do programa:	3:55 h
Emissão de ruído aéreo:	41 dB(A) re 1 pW
Classe de emissão de ruído aéreo:	B
Tipo de construção:	Encastrar
Altura sem tampo:	0 mm
Dimensões do produto:	815 x 598 x 573 mm
Medidas do nicho para instalação:	815-875 x 600 x 550 mm
Profundidade com porta aberta a 90 graus:	1150 mm
Pés ajustáveis:	Yes - all from front
Ajuste máximo dos pés:	60 mm
Plinto ajustável:	Tanto horizontal como vertical
Peso líquido:	53.1 kg
Peso bruto:	55.0 kg
Potência da ligação:	2400 W
Corrente:	10 A
Voltagem:	220-240 V
Frequência:	50; 60 Hz
Comprimento do cabo de alimentação eléctrica:	175.0 cm
Tipo de ficha:	Ficha Schuko/Gardy c/ terra
Comprimento da mangueira de entrada:	165 cm
Comprimento da mangueira de saída:	190 cm
Código EAN:	4242005372225
Tipo de instalação:	Por baixo da bancada



Serie 6, Máquina de Lavar Loiça, Instalação Sob Bancada, 60 cm, Black inox SMP6ZCC80S

**Máquina de lavar loiça com Comfort
Control e design único, que permite
instalar perfeitamente sob uma bancada.**

CARACTERÍSTICAS DESTAQUE

- Classe de Eficiência Energética¹: C
- Energia² / Água³: 75 kWh / 9.5 litros
- Capacidade: 14 talheres
- Duração do programa⁴ 3:55 (h:min)
- Nível de ruído: 41 dB(A) re 1 pW
- Classe de Eficiência de Ruído: B
- Nível de ruído (programa silêncio): 39 dB(A) re 1 pW

PROGRAMAS / FUNÇÕES

- 7 programmes: Eco 50 °C, Auto 45-65 °C, Intelligent, Intensive 70 °C, Express 60° 60 °C, Silence 50 °C, Favourite
- Programa Favorito
- 5 Opções Especiais: Home Connect - Controlo remoto via Wi-Fi, ExtraDry, PowerZone, HigienePlus, VarioSpeed Plus
- Programa para limpeza de manutenção da cuba
- Funções adicionais disponíveis através da app Home Connect: Silence on demand

TECNOLOGIA E SENSORES

- PerfectDry - secagem zeolítica
- Permutador de calor
- Sistema GlassProtect
- Assistente de dosagem
- Motor EcoSilence Drive
- Identificação automática do tipo de detergente
- Sistema de filtragem com autolimpeza, tripartido
- Caba em aço inoxidável

SISTEMA DE CESTOS

- Sistema de cestos MaxFlex com suportes rebatíveis identificados a vermelho
- ExtraClean - zona especial para copos com aspersores próprios no cesto superior, spinners signal red
- Gaveta Vario
- Cesto superior regulável em altura com RackMatic
- Rodas de fácil deslize
- Proteções antiderrapantes no cesto superior
- Cesto inferior com travão para evitar descarrilamento
- Suportes rebatíveis no cesto superior
- Suportes rebatíveis no cesto inferior (6x)
- Tabuleiro de suporte para chávenas no cesto superior (2x)
- Suportes para chávenas no cesto inferior (2x)

FUNCIONAMENTO / MANUSEAMENTO

- Home Connect para controlo remoto
- Painel de comandos TouchControl (preto)
- EmotionLight branca

- Comando TouchControl de acesso superior
- Info display front
- Indicador de tempo restante
- Sinal acústico de fim do programa
- Programação diferida até 24 horas

SEGURANÇA E ACESSÓRIOS

- AquaStop com garantia vitalícia contra danos provocados por eventuais fugas de água
- Protecção contra vapores
- Funil para reabastecimento de sal de regeneração (incluído)

MEDIDAS

- (AxLxP): 81.5 x 59.8 x 57.3 cm

¹ Escala de Classes de Eficiência Energética de A a G

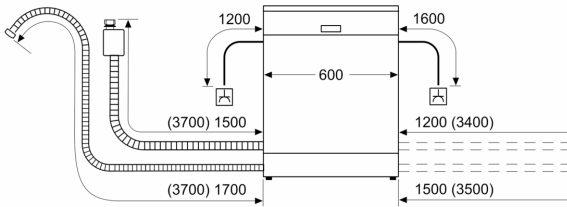
² Consumo de energia em kWh para 100 ciclos (no programa Eco 50 °C)

³ Consumo de água em litros por ciclo (no programa Eco 50 °C)

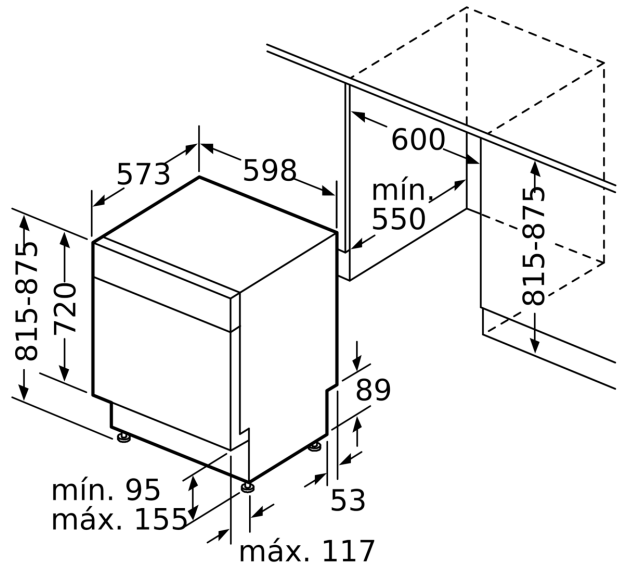
⁴ Duração do Programa Eco 50 °C

**Serie 6, Máquina de Lavar Loiça,
Instalação Sob Bancada, 60 cm,
Black inox
SMP6ZCC80S**

medidas em mm



⚡ tomada
() valores com o conjunto de prolongamento



Medidas em mm