

iQ300, Combinado integrável, 193.5 x 70.8 cm, Porta com dobradiça fixa KB96NVFE0



Acessórios opcionais

KSZGGM00 :

Combinado integrável com mais 45% de capacidade e gaveta hyperFresh <0°C>: condições de conservação ótimas para todos os seus alimentos e capacidade XXL para armazenar todos os seus alimentos.

- ✓ noFrost – O fim da descongelação manual do congelador.
- ✓ Home Connect – Controle o seu frigorífico smart, a partir de qualquer lugar.
- ✓ Luz LED – A iluminação uniforme de todo o interior do frigorífico dá-lhe uma vista clara de todos os alimentos que tem guardados.
- ✓ Reduz a temperatura durante um período de tempo pré-estabelecido para arrefecer rapidamente alimentos acabados de guardar - superCooling.
- ✓ Em vidro temperado, mais resistente e fácil de limpar — Prateleiras safetyGlass.

Equipamento interior

Technical data

Classe de eficiência energética:	E
Consumo médio anual de energia em kilowatt-hora por ano (kWh/a):	256 kWh/annum
Soma do volume dos compartimentos de congelação:	98 l
Soma do volume dos compartimentos de refrigeração:	285 l
Emissão de ruído aéreo:	34 dB(A) re 1 pW
Classe de emissão de ruído aéreo:	B
Tipo de instalação:	Integrar
Opções do painel da porta:	Impossível
Altura:	1935 mm
Largura:	708 mm
Profundidade:	548 mm
Medidas do nicho para instalação:	1940 x 710 x 560 mm
Peso líquido:	68.9 kg
Corrente:	10 A
Abertura da porta:	Direita reversível
Voltagem:	220-240 V
Frequência:	50 Hz
Comprimento do cabo de alimentação eléctrica:	230.0 cm
Número de compressores:	1
N.º de circuitos de frio independentes:	2
Ventilador interior da secção do frigorífico:	Sim
Sentido de abertura da porta reversível:	Sim
Número de prateleiras ajustáveis no compartimento de refrigeração:	4
Prateleiras para garrafas:	Sim
Sistema de descongelação:	Congeladores
Tipo de instalação:	N/D



iQ300, Combinado integrável, 193.5 x 70.8 cm, Porta com dobradiça fixa KB96NVFEO

Equipamento interior

CONSUMO / CAPACIDADE

- Classe de eficiência energética: E
- Volume líquido total : 383 litros
- Consumo anual de energia (kWh/ano): 256 kWh/ano
- Emissão de ruído (dB(A) re 1pW): 34 dB

DESIGN

- Iluminação interior LED com Soft Start
- Combinado de integrar

CONFORTO E SEGURANÇA

- Tecnologia noFrost (congelador)
- Super congelação
- monitorização e controlo remoto, iService Remote
- Controlo Remoto via app Home Connect
- Regulação eletrónica da temperatura através de display LED
- 2 circuitos de frio independentes com regulação separada da temperatura para Frigorífico e Congelador
- Função "super refrigeração"
- Alarme acústico para porta do frigorífico, Alarme óptico e acústico de porta aberta
- Descongelação automática na zona de refrigeração

FRIGORÍFICO

- Volume líquido do frigorífico: 285 litros
- 5 prateleiras de vidro, 4 ajustáveis em altura
- 1 prateleira(s) grande(s) na porta, 3 prateleiras pequenas na porta
- Suporte para garrafas cromado

CONSERVAÇÃO

- Gaveta hyperFresh com regulação de humidade - ideal para frutas e legumes
- Gaveta hyperFresh <0°C> - carne e peixe frescos durante mais tempo

CONGELADOR

- Volume líquido do congelador: 98 litros
- Capacidade de congelação (kg/24 h): 9.5 kg
- Tempo de aumento da temperatura: 13 horas
- 3 gavetas transparentes

MEDIDAS

- Aparelho (A x L x P sem puxador): 193.5 x 70.8 x 54.8 cm
- Nicho (A x L x P): 194.0 cm x 71.0 cm x 56.0 cm

INFORMAÇÃO TÉCNICA

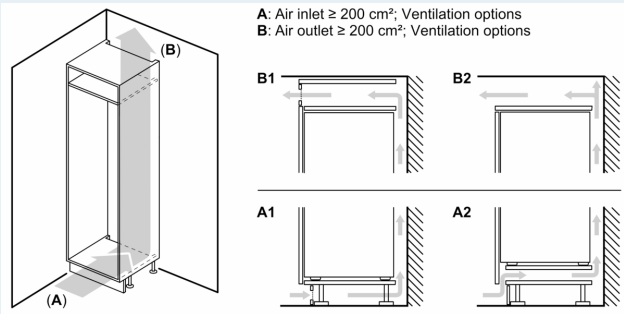
- Sentido de abertura da porta à direita, reversível
- Pés frontais ajustáveis em altura e rodas traseiras
- Comprimento do cabo de alimentação: 230 cm
- Classe Climática: SN-ST
- Voltagem: 220 - 240 V

Notas:

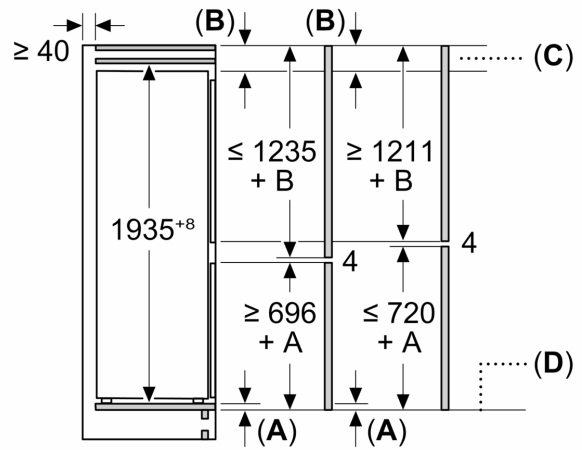
- Com base nos resultados do exame padrão de 24 horas. O consumo real depende da utilização/localização do aparelho.

**iQ300, Combinado integrável,
193.5 x 70.8 cm, Porta com
dobradiça fixa
KB96NVFE0**

Desenhos à escala



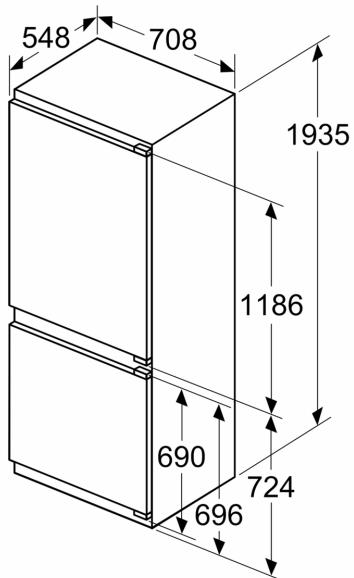
Medidas em mm



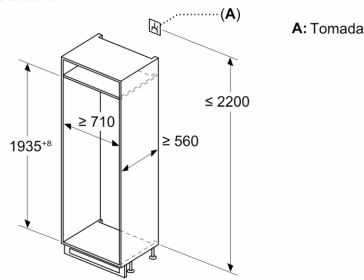
C: Saliência do painel frontal

D: Borda inferior do painel frontal

Medidas em mm



Medidas em mm



A: Tomada

Desenhos à escala

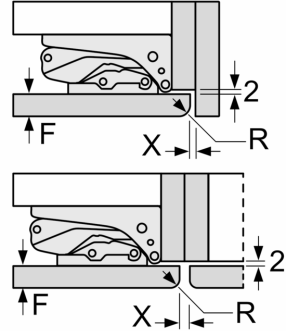
Peso máximo admissível das frentes da unidade

Frentes montadas nas unidades que excedem o peso admissível podem causar danos e afetar o funcionamento das dobradiças

Δ Peso

A1	20 kg
A2	19 kg

Medidas em mm
Recomendação medidas da folga para dobradiça plana



F	R	X
16-19	0-3	2,5
20	0-1	3
	2-3	2,5
21	0-1	3
	2-3	2,5
22	0	4
	1	3,5
	2-3	3

As medidas da folga recomendadas na tabela devem ser respeitadas para garantir uma abertura sem colisão da porta do aparelho e evitar danos no móvel de cozinha.