

iQ300, Combinado de instalação livre, 203 x 60 cm, Inox-easyclean KG39N2IAF



Frigorífico combinado com gaveta hyperFresh <math><0^{\circ}\text{C}></math> para manter a fruta e os legumes frescos durante mais tempo e, tecnologia noFrost. Desfrute de excelentes resultados de conservação com a melhor eficiência energética e nível de ruído classe A.

- ✓ hyperFresh <math><0^{\circ}></math>: Mais espaço para frutas e legumes.
- ✓ Mais frio para peixe e carne.
- ✓ noFrost – O fim da descongelação manual do congelador.
- ✓ Parede posterior de alto brilho com multiAirflow – Bebidas e alimentos uniformemente refrigerados em todos os níveis.
- ✓ Luz LED – A iluminação uniforme de todo o interior do frigorífico dá-lhe uma vista clara de todos os alimentos que tem guardados.
- ✓ Menor necessidade de limpar as portas em inox antedeadas.

Equipamento interior

Technical data

Classe de eficiência energética: A
 Consumo médio anual de energia em kilowatt-hora por ano (kWh/a): 104 kWh/annum
 Soma do volume dos compartimentos de congelação: 103 l
 Soma do volume dos compartimentos de refrigeração: 260 l
 Emissão de ruído aéreo: 29 dB(A) re 1 pW
 Classe de emissão de ruído aéreo: A
 Tipo de instalação: Instalação livre
 Opções do painel da porta: Impossível
 Altura: 2030 mm
 Largura: 600 mm
 Profundidade: 665 mm
 Peso líquido: 94.7 kg
 Corrente: 10 A
 Abertura da porta: Direita reversível
 Voltagem: 220-240 V
 Frequência: 50 Hz
 Comprimento do cabo de alimentação eléctrica: 210.0 cm
 Número de compressores: 1
 N.º de circuitos de frio independentes: 2
 Ventilador interior da secção do frigorífico: Não
 Sentido de abertura da porta reversível: Sim
 Número de prateleiras ajustáveis no compartimento de refrigeração: 3
 Prateleiras para garrafas: Sim
 Sistema de descongelação: Frigorífico e congelador
 Tipo de instalação: Instalação livre



iQ300, Combinado de instalação livre, 203 x 60 cm, Inox-easyclean KG39N2IAF

Equipamento interior

CONSUMO / CAPACIDADE

- Classe de eficiência energética: A
- Volume líquido total : 363 litros
- Consumo anual de energia (kWh/ano): 104 kWh/ano
- Super congelação
- Emissão de ruído (dB(A) re 1pW): 29 dB

CONFORTO E SEGURANÇA

- noFrost
- Parede posterior branca com multiAirflow
- Iluminação interior LED com Soft Start
- Regulação eletrónica da temperatura através de display LED
- 2 circuitos de frio independentes com regulação separada da temperatura para Frigorífico e Congelador
- Função "super refrigeração"
- Alarme óptico e acústico de porta aberta
- Alarme óptico e acústico para falha no compartimento de congelação
- Puxadores verticais integrados na porta

FRIGORÍFICO

- Volume líquido do frigorífico: 260 litros
- Sistema multiAirflow
- 5 prateleiras de vidro, 3 ajustáveis em altura
- Suporte para garrafas cromado
- 4 prateleiras na porta
- 1 prateleira(s) grande(s) na porta, 3 prateleiras pequenas na porta

CONSERVAÇÃO

- Gaveta hyperFresh $-0^{\circ}\text{C}>$ - carne e peixe frescos durante mais tempo
- Gaveta hyperFresh com regulação de humidade - ideal para frutas e legumes

CONGELADOR

- Volume líquido do congelador: 103 litros
- Capacidade de congelação (kg/24 h): 11 kg
- Tempo de aumento da temperatura: 21 horas
- 3 gavetas transparentes

MEDIDAS

- Aparelho (A x L x P sem puxador): 203 x 60 x 66.5 cm

INFORMAÇÃO TÉCNICA

- Sentido de abertura da porta à direita, reversível
- Pés frontais ajustáveis em altura e rodas traseiras
- Voltagem: 220 - 240 V
- Classe Climática: SN-T
- Comprimento do cabo de alimentação: 210 cm

ACESSÓRIOS

- Suporte para ovos, 1 cuvette para cubos de gelo

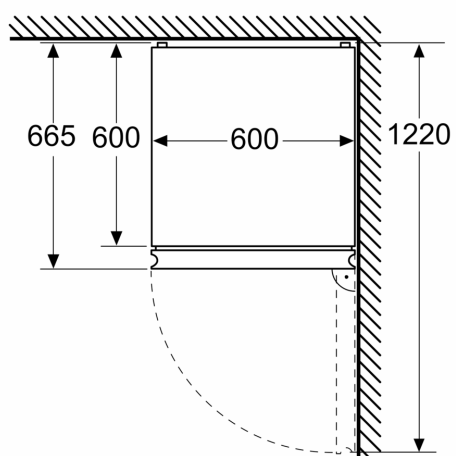
Notas:

- Com base nos resultados do exame padrão de 24 horas. O consumo real depende da utilização/localização do aparelho.

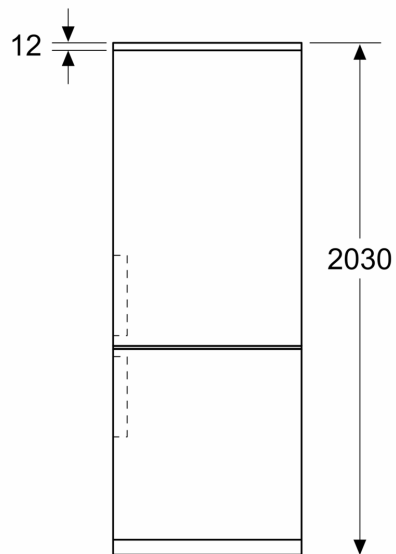
iQ300, Combinado de instalação livre, 203 x 60 cm, Inox-easyclean KG39N2IAF

Desenhos à escala

Medidas em mm



Medidas em mm



Medidas em mm

